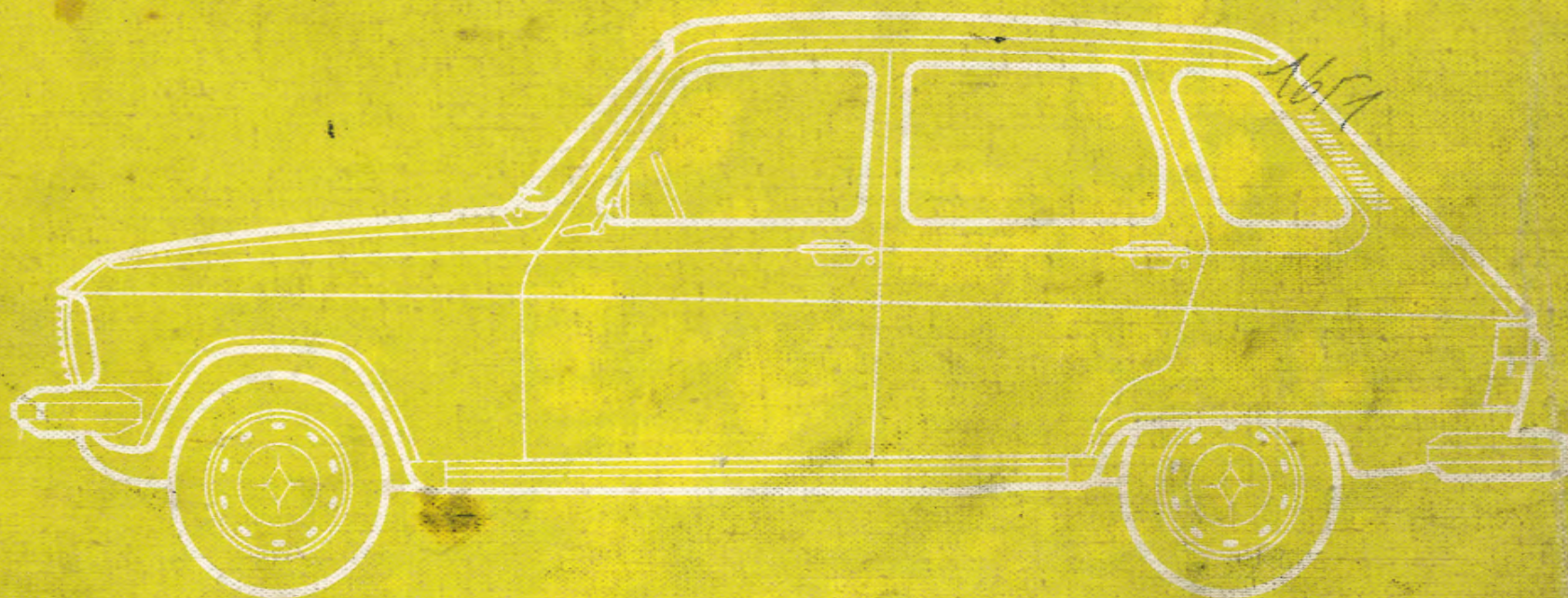


P.R. 880

7



R1180

◆ RENAULT 6

1969 > 1975



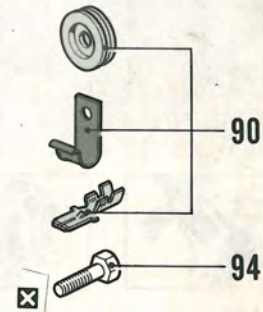
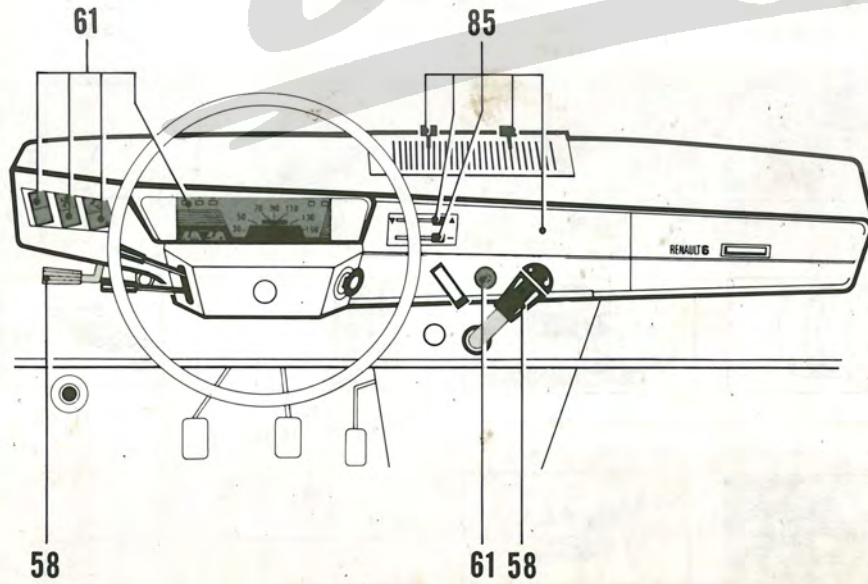
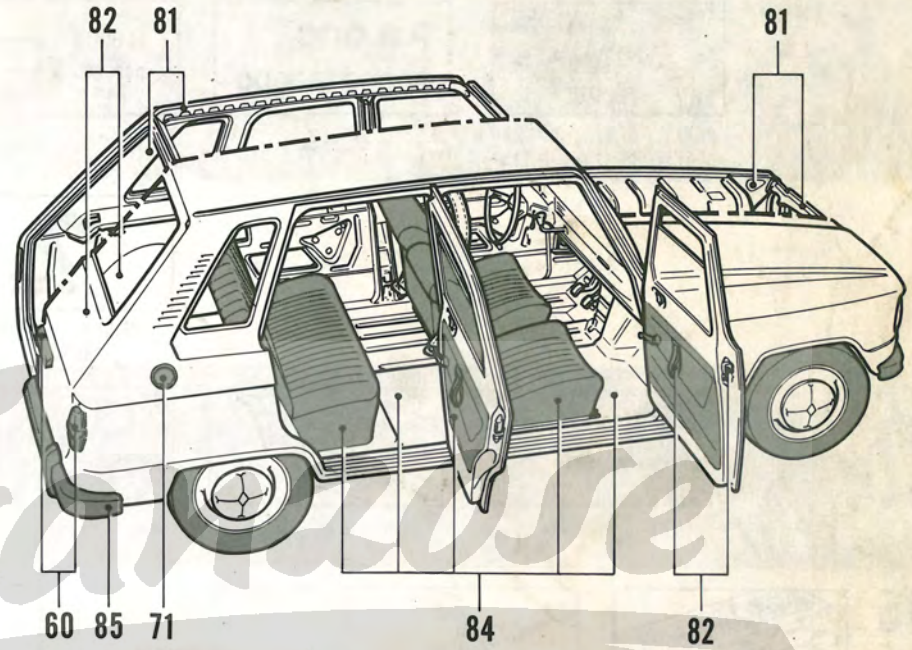
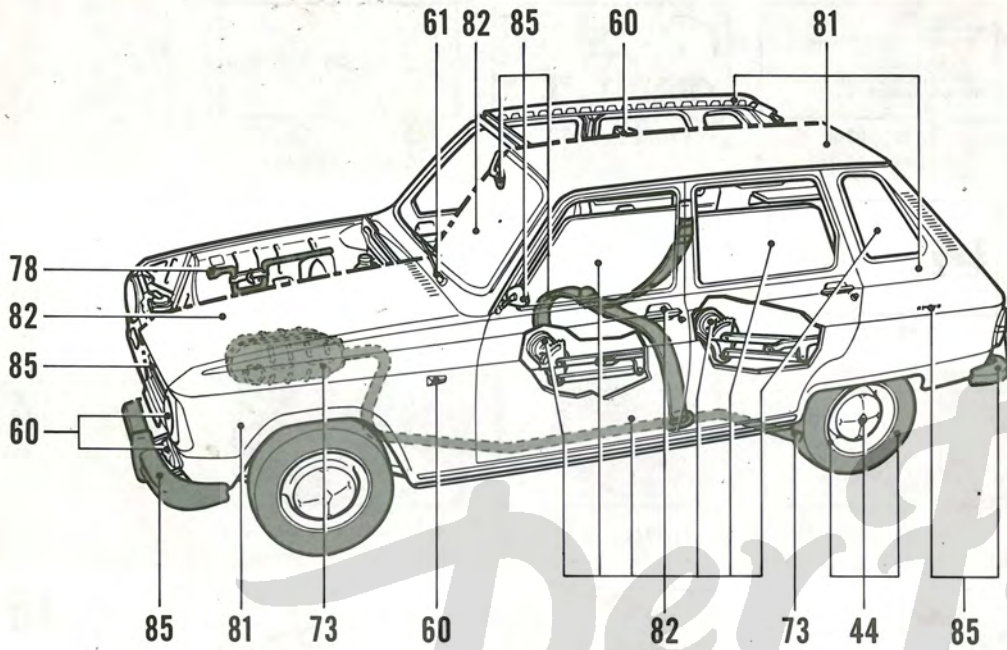
01.03

A P.R. 880



01.03

A P.R. 880

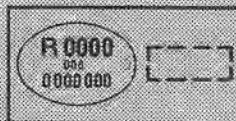




01.02 E - 01.03 A - 01.10 H
01.11 H - 01.12 H - 01.13 H

P.R.000
R0000-R0000

01.20 F



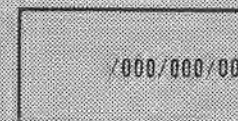
02.01 D - 02.02

UTILISATION
ANWENDUNG
GEBRAUCHSANWEISUNG
USU
MODO DE EMPLEO
VRO DEL CATALOGO
GEBRUIKSAANWIJZING
ANVANDNING

03.01 - 03.02
03.03 - 03.04



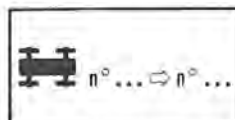
05.01 → 05.13



05.40 F - 05.41 F
05.42 F - 05.43 F



06.01 E - 06.02 B
06.03 B

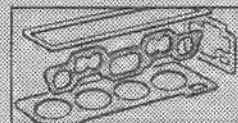


08.01 C

14



14.01 G - 14.05 A



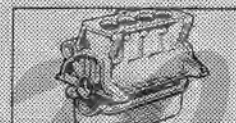
14.10 C



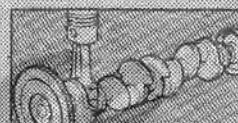
14.15 D



14.20 E



14.30 G - 14.40 G



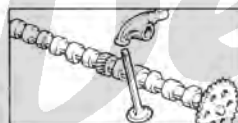
14.50.1 H - 14.50.2 H

14

15



15.01.1 H - 15.01.2 H



15.20 G



15.30 B



15.35.1 H - 15.35.2 H



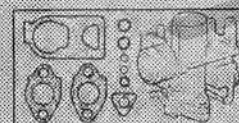
15.40.1 G - 15.40.2 G - 15.41 H - 15.42 F
15.44 F - 15.50 H - 15.51 D - 15.52 I



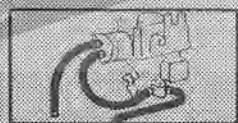
15.55 G - 15.57 A

15

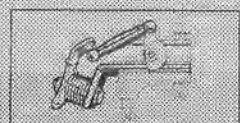
15
16
17



15.64 A - 15.65 B



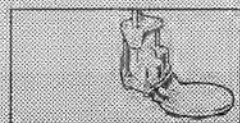
15.75.1 H - 15.75.2 H



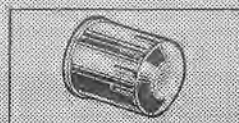
15.80 G



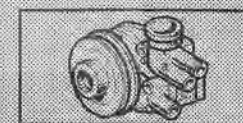
15.85.1 G - 15.85.2 G
15.87 F



16.01 E



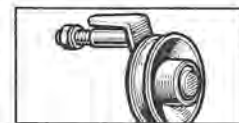
16.10 B



17.01.1 H - 17.01.2 H

15
16
17

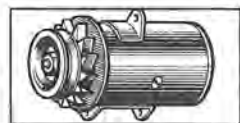
17
18



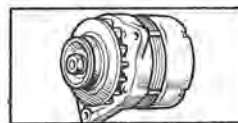
17.20 E



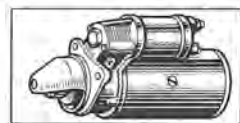
17.50 G



18.01 D - 18.05 G



18.10 E



18.20 F - 18.30 G



18.40 F
18.50.1 G - 18.50.2 G



18.60 G

17
18

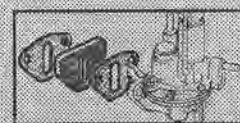
18
19



18.80 G



19.01 E - 19.05 E
19.10 E - 19.15 D



19.20 G - 19.25 C

18
19



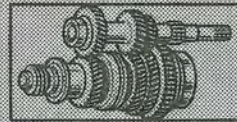
30
31
35



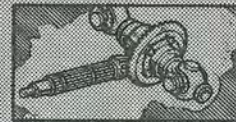
30.01E



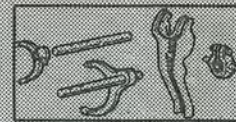
31.01G - 31.05C
31.20G - 31.25C



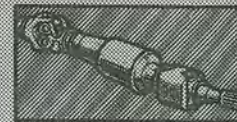
31.30.1H - 31.30.2H
31.35C



31.40H - 31.45C



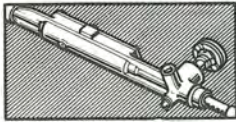
31.50E - 31.55C



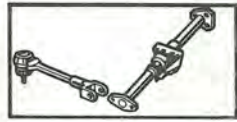
35.04.1C 35.04.2C
35.06C

30
31
35

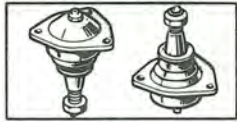
40
42



40.01E - 40.05B



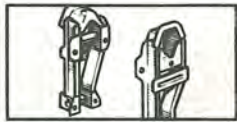
40.10.1G - 40.10.2G



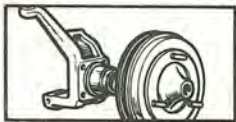
42.05D



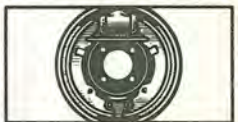
42.10.1F - 42.10.2F



42.20.1G - 42.20.2G



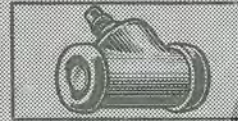
42.30F



42.40E - 42.41D

40
42

42
43



42.50E - 42.52B



43.01.1G - 43.01.2G



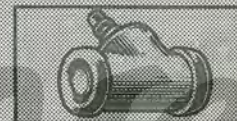
43.10E



43.20G



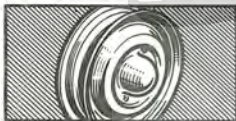
43.40.1G - 43.40.2G
43.42A - 43.43B



43.50E

42
43

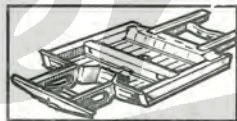
44
50
51



44.01F



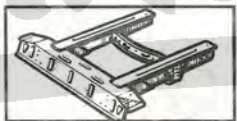
44.10G



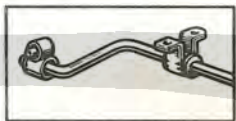
50.01F



50.05E - 50.10F



50.20F



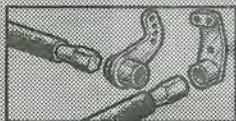
51.01G - 51.05G



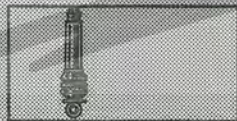
51.10G

44
50
51

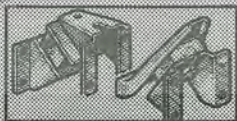
51
58



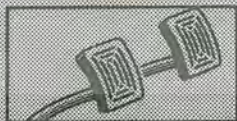
51.15F



51.40.1G - 51.40.2G
51.50.1G - 51.50.2G



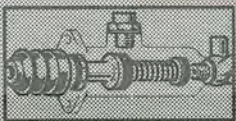
51.60G



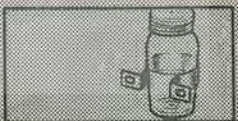
58.01G - 58.02F - 58.03E
58.05F - 58.06D



58.10G - 58.15F



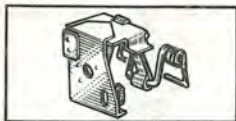
58.25G - 58.26C



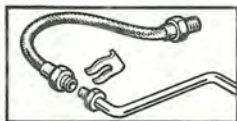
58.30G

51
58

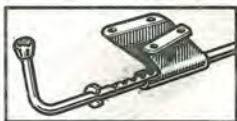
58
60



58.40F - 58.41D



58.45G - 58.46.1F - 58.46.2F
58.47D - 58.50G - 58.51F



58.55F - 58.60G



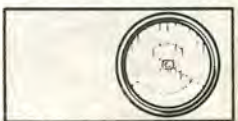
58.70G - 58.71D



60.01G



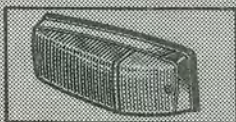
60.05G



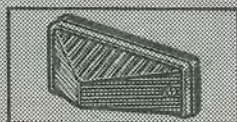
60.10G - 60.11B

58
60

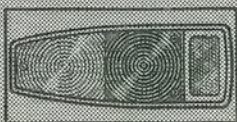
60



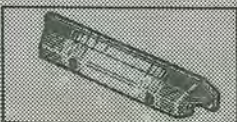
60.30F - 60.31B
60.35A



60.40E



60.50G - 60.51A



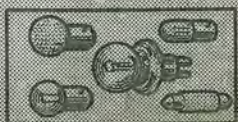
60.55G



60.60F



60.65F

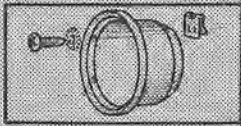


60.70.1G - 60.70.2G

60



60
61



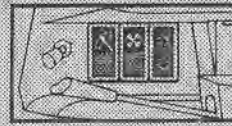
60.75.1 G — 60.75.2 G



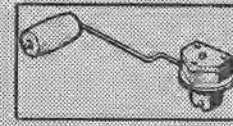
60.80 F



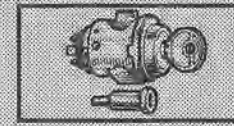
61.01.1 G — 61.01.2 G
61.02 F



61.05.1 G — 61.05.2 G



61.90 F



61.10 G



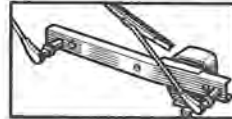
61.15 F

60
61

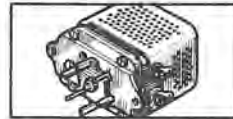
61



61.20.1 F — 61.20.2 F



61.25 F — 61.26 B
61.35 F



61.27 F — 61.37 G



61.45 G
61.46 C — 61.48 G



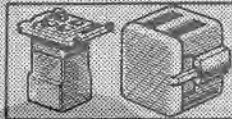
61.50 F
61.52.1 F — 61.52.2 F



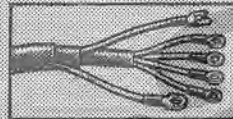
61.55 F

61

62
70
71



62.01 D



62.70 D — 62.71 C
62.72.1 C — 62.72.2 C — 62.73 C



70.01.1 G — 70.01.2 G



70.10 F



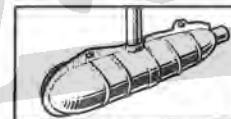
71.01.1 G — 71.01.2 G

62
70
71

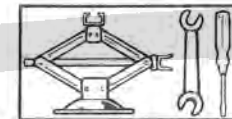
71
73
78



71.20 F



73.01.1 G — 73.01.2 G
73.30 A



78.01 F

71
73
78

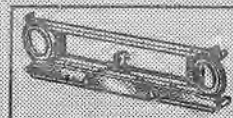
81



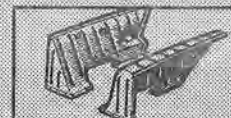
81.01 F



81.10 D



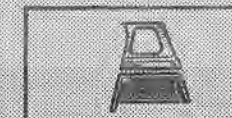
81.15.1 G — 81.15.2 G



81.20 G



81.30.1 G — 81.30.2 G



81.40.1 G — 81.40.2 G



81.50 C

81

81
82



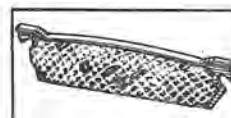
81.55 D



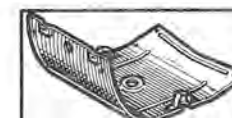
81.60.1 G — 81.60.2 G



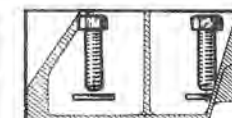
81.70.1 G — 81.70.2 G



81.80 F



81.85.1 F — 81.85.2 F
81.86 B



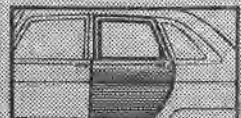
81.90 G



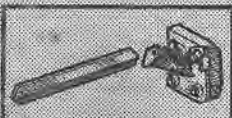
82.01.1 G — 82.01.2 G

81
82

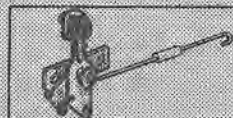
82



82.05 G



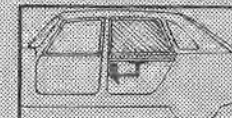
82.10.1 H — 82.10.2 H — 82.13 F
82.20 G — 82.23 E — 82.26 B



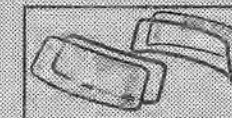
82.30 G — 82.35 G



82.50 H



82.55 H



82.59 G — 82.59 B



82.60 G

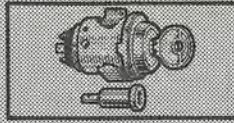
82



82
84



82.70.1 G — 82.70.2 G



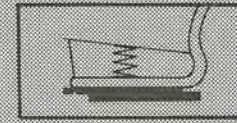
82.75 E



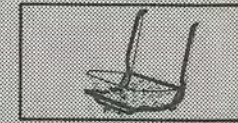
82.85 G



82.90 G



84.03 B



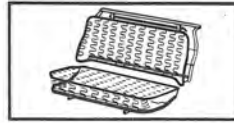
84.05 G — 84.08 A

82
84

84



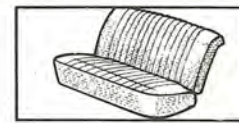
84.15 G



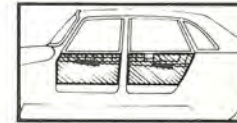
84.20 G



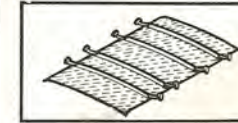
84.26 D — 84.27 A
84.29 B — 84.30 A



84.28 A



84.55 G



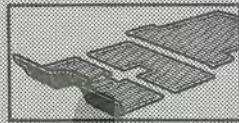
84.60.1H — 84.60.2H

84

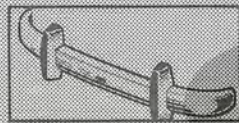
84
85



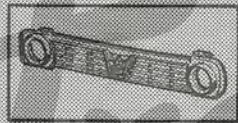
84.70.1H — 84.70.2H



84.90.1H — 84.90.2H
84.91 B — 84.95 A



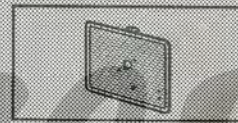
85.01 F — 85.10 G
85.02 B — 85.11 B



85.15 E — 85.16 B



85.20 G



85.25 B



85.30 G

84
85

85



85.32 F — 85.33 B
85.34.1 E — 85.34.2 E



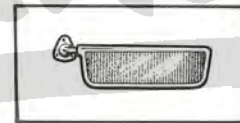
85.35 G



85.38 G



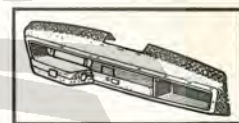
85.40 G



85.45 F

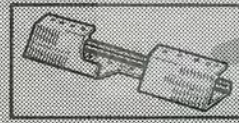


85.48 E



85.50 H — 85.53 G — 85.60 F
85.63 G — 85.68 F

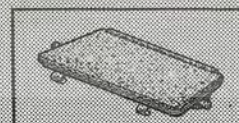
85



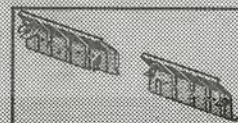
85.55.1 G — 85.55.2 G
85.65 F



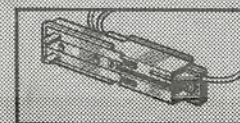
85.70 E



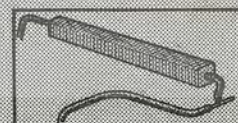
85.75 D



85.80 F



85.85 F

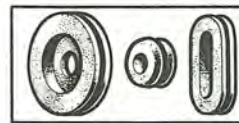


85.90.1 G — 85.90.2 G
85.92.1 B — 85.92.2 B



85.96.1 C — 85.96.2 C
85.96.3 C — 85.97 A

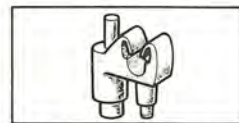
90
94



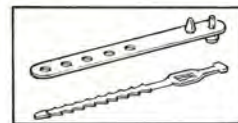
90.10 A — 90.15 A



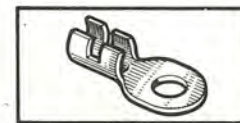
90.20 A — 90.25 A



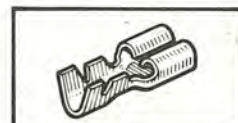
90.30 A



90.35 A



90.50 A



90.55 A



94.01 A

90
94

120
130

8023100252	5201	04	80240
8023100252	5202	04	80240
8023100412	1430	04	80240
8023100302	1430	10	80240
8023100302	1870	02	80240
8023100302	1870	02	80240
8023100302	3135	10	80240
8023100302	3130	01	80240

120



130 50

120
130

 **RENAULT 6**
R1180

1969 > 1975

01.20
D P.R. 880

P.R.000
R0000-R0000

1	2	3	4	5	6	1974
7	8	9	10	11	12	

FRANÇAIS

Catalogue de
pièces de rechange

P.R.880

Annule et remplace :
P.R. 880 77 01 436 609

DANSK

Reservedelskatalog

P.R.880

Ophæver og erstatter :
P.R. 880 77 01 436 609

DEUTSCH

Ersatzteilkatalog

P.R.880

Annulliert und ersetzt
P.R. 880 77 01 436 609

ENGLISH

Spare parts
catalogue

P.R.880

Cancel and replaces :
P.R. 880 77 01 436 609

ESPAÑOL

Catálogo de piezas
de repuesto

P.R.880

Anula y sustituye a :
P.R. 880 77 01 436 609

ITALIANO

Catalogo dei pezzi
di ricambio

P.R.880

Anulla e rimpiazza :
P.R. 880 77 01 436 609

NEDERLANDS

Onderdelenboek

P.R.880

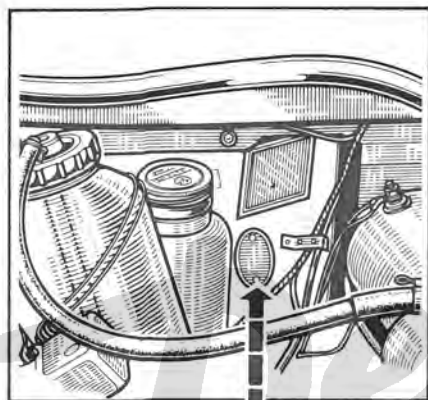
Vernietigen en vervangen :
P.R. 880 77 01 436 609

SVENSKA

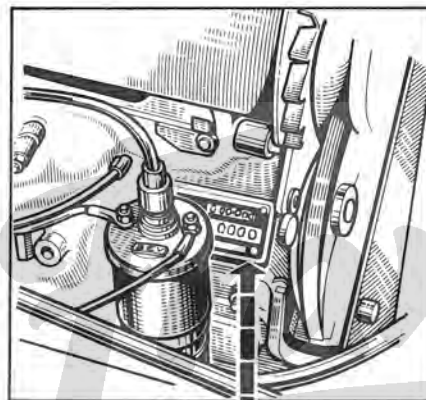
Reservdelskatalog

P.R.880

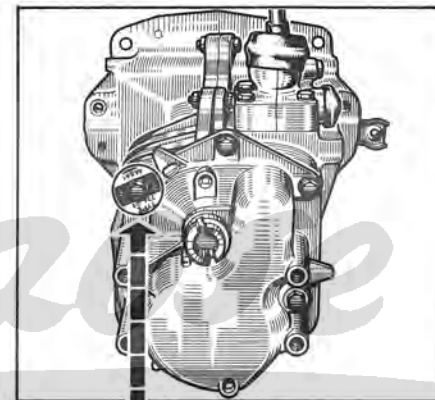
Annulerar och ersätter :
P.R. 880 77 01 436 609



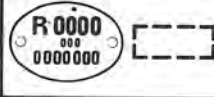
- ①
- ②
- ③



- ④



- ④

02.02

①

R 0000

②

/0...

③

VEH. n° 0...

④

MOT. n° 0... 80 23 060 152

⑤

⑥

43.30

C P.R.0..

FRANÇAIS

POUR COMMANDER DES PIÈCES DE RECHANGE, VEUILLEZ INDIQUER :

- ① Le type du véhicule
- ② Le numéro de l'équipement
- ③ Le numéro de fabrication du véhicule
- ④ Le type et le numéro de fabrication de l'organe
- ⑤ Le numéro de la pièce
- ⑥ Facultatif : le numéro du catalogue, le numéro de la planche

Si les autres N°s du véhicule sont détruits : le numéro dans la série du type (voir carte de garantie)

DANSK

VED BESTILLING AF RESERVEDELE BEDES DE VENLIGST GPGIVE :

- ① Vogntypen
- ② Udstyrsnummeret
- ③ Serienummeret
- ④ Fabrikationsnummeret på del samlede aggregat
- ⑤ Delnummeret
- ⑥ Undtagelsesvis Katalognummeret Planchenummeret

Hvis numrene på vognen er ødelagte : opgiv chassisnummer (se garantibeviset)

DEUTSCH

BEI DER BESTELLUNG VON ERSATZTEILEN IMMER ANGEBEN :

- ① Der Typ des Fahrzeuges
- ② Die Ausrüstungsnummer
- ③ Die Fabrikationsnummer des Fahrzeuges
- ④ Typ und Fabrikationsnummer des Aggregats
- ⑤ Die Teilnummer
- ⑥ Wenn erforderlich : Die Nummer des Kataloges, Die Nummer der Bildtafel

Wenn die anderen Fahrzeugnummern nicht mehr zu ermitteln sind : die Fahrgestellnummer (siehe Garantiekarte)

ENGLISH

WHEN ORDERING SPARE PARTS, WILL YOU PLEASE MENTION :

- ① The vehicle type
- ② The version number
- ③ The vehicle manufacturing number
- ④ The unit type and manufacturing number
- ⑤ The part number
- ⑥ And optionally : the catalogue number and page number

If the other vehicle numbers have been destroyed, the chassis number (see guarantee card)

ESPAÑOL

AL SOLICITAR PIEZAS DE REPUESTO, SIRVANSE INDICAR :

- ① El tipo del vehículo
- ② El número de su equipo
- ③ El número de fabricación del vehículo
- ④ El tipo y el número de fabricación del órgano
- ⑤ El número de la pieza
- ⑥ Facultativo el número del catálogo, el número de la lámina

Si los otros N°s del vehículo están destruidos : el número en la serie del tipo (véase el certificado de garantía)

ITALIANO

NELLE ORDINAZIONI DEI PEZZI DI RICAMBIO RICORDATE DI INDICARE :

- ① Il tipo del veicolo
- ② Il numero dell'equipaggiamento
- ③ Il numero di fabbricazione del veicolo
- ④ Il tipo ed il numero di fabbricazione dell'organo
- ⑤ Il numero del pezzo
- ⑥ Facoltativamente il numero di catalogo, il numero dell'illustrazione

Nel caso in cui gli altri Numeri del veicolo siano andati distrutti : il numero nella serie del tipo (vedere tessera di garanzia)

NEDERLANDS

GELIEVE BIJ HET BESTELLEN VAN ONDERDELEN HET VOLGENDE OP TE GEVEN :

- ① Het wagentype
- ② Het uitrustingsnummer
- ③ Het fabricagenummer van de wagen
- ④ Het type en het fabricagenummer van het orgaan
- ⑤ Het onderdeelnummer
- ⑥ Naar goedvinden : het onderdelenboeknummer, het afbeeldingsnummer

Wanner de andere nummers van de wagen niet meer leesbaar zijn, moet opgegeven worden : het chassis-nummer (zie het garantiebewijs)

SVENSKA

VID BESTÄLLNING AV RESERVDEL OMBEDES NI ATT ANGE :

- ① Vagntyp
- ② Utrustningsnummer
- ③ Vagnens fabrikationsnummer
- ④ Enhetens typbeteckning och fabrikationsnummer
- ⑤ Delnummer
- ⑥ Dessutom och valfritt : Katalognummer, Planschnummer

Om dessa uppgifter saknas eller ovala plåten försvunnit, uppges det på garantikortet stämplade chassisnumret

INTRODUCTION

Le présent document contient tous les ensembles et pièces détachées vendables en rechange ; il permet de déterminer avec précision leurs numéros et de les identifier facilement par les illustrations.

Ces ensembles et ces pièces sont répartis par **planches** suivant l'organe ou l'élément d'organe auquel ils se rattachent.

Chaque **planche est identifiée** par un numéro à 4 chiffres dont les deux premiers correspondent à un code organe déterminé ; elle peut être caractérisée par une variante ou un point de départ dans le cas où elle s'identifie avec une planche similaire.

Une planche se compose :

de l'illustration des pièces et ensembles de l'organe détaillé qui diffèrent de forme ; à chaque pièce illustrée correspond un ou plusieurs numéros de pièces caractérisés entre eux par une variante ou un signe codifié et, éventuellement, de **tableaux** comportant des renseignements complémentaires tels que points de départ et consignes. Ces tableaux figurent soit en bas de l'illustration, soit sur une page annexe à l'illustration.

Remarque : la signification des signes et expressions codifiés utilisés dans chaque planche, est indiquée dans la planche n° 05-01...

Certaines pièces (vis, rondelles, écrous,...) sont vendues en quantités déterminées (collections) sous un numéro nouveau, voir planche 94.01

Un **répertoire des planches** illustré indique sous chaque vignette représentée le numéro de planche à consulter.

Un **répertoire numérique** en fin de catalogue donne la correspondance entre les numéros de pièces et les numéros de planches ainsi que les quantités de pièces par véhicule dans la planche considérée.

Le document « P.R. 830 Renault » donne les caractéristiques des numéros de la boulonnerie normalisée.

UTILISATION

Détermination du numéro d'une pièce connaissant la nature de celle-ci :

1. Rechercher dans le **répertoire des planches** la planche correspondant à l'organe ou l'élément d'organe auquel cette pièce peut se rattacher.
2. Compulser le catalogue pour y retrouver cette planche en tenant compte éventuellement, du point de départ ou de la variante caractérisant la planche.
3. La planche étant déterminée, rechercher l'illustration de la pièce désirée.

A cette illustration correspond un ou plusieurs numéros. Choisir celui qui convient, compte tenu des signes ou expressions codifiés les caractérisant.

Les renvois numériques ou alphabétiques affectés aux numéros de pièces, assurent la liaison entre ces numéros et les renseignements complémentaires contenus dans les tableaux situés soit en bas de l'illustration soit en page annexe.

Vérification, par les Succursales, Concessionnaires ou Centres importateurs, d'un bon de commande, rédigé par un Agent ou un client ayant utilisé la documentation en sa possession.

1. Rechercher dans le **répertoire numérique**, au numéro de pièce donné par le bon de commande, les numéros de planches correspondantes.
2. Consulter ces planches pour vérifier si le numéro de pièce est bien celui qui convient compte tenu des points de départ affectés à ce numéro et du numéro de véhicule ou d'organe pour lequel la pièce est commandée.

Identification par l'illustration d'une pièce dont on connaît le numéro.

1. Rechercher dans le répertoire numérique, au numéro de pièce donné, le numéro des planches correspondantes.
2. Consulter ces planches.

CONDITIONS GÉNÉRALES DE VENTE

Voir les tarifs de pièces de rechange.

INDLEDNING

Nærværende katalog indeholder alle enheder samt alle monterede originale løsdeler, som er salgbare ved udskiftning; det er med lethed muligt at identificere delene ved hjælp af illustrationerne. Disse samlede enheder, og løsdeler er fordelt på **plancher**, idet de er vist i forbindelse med vogn delen eller enheden, hvorpå de skal monteres.

Hver **planche** er mærket med et nummer bestående af 4 tal, hvorat de to første svarer til et kodetal på en bestemt vogndel; hvor flere plancher er identiske er disse yderligere tilføjet bemærkning med angivelse af afvigelse eller bergrænsninger af delenes anvendelse.

En planche består af :

en illustration af de forskellige dele og sæt; til hver del svarer et eller flere numre, som skelnes fra hinanden ved en afvigelse eller et kodetegn.

eventuelt **tabeller**, som indeholder oplysninger om begrænsninger af delenes anvendelse, om delenes dimensioner o. l. Disse tabeller er anført enten fornenden på illustrationen eller på en tillægsside.

Bemærk : Forklaring på kodetegn og kodeudtryk, som avendes på plancherne, findes på planche nr. 05-01...

Visse dele (bolte, skiver, møtrikker,...) leveres i bestemte kvanta under nyt nummer. se planche 94.01

På en oversigt over de illustrerede plancher er under hvert billede anført den pågældende enheds planchenummer.

En **nummerfortegnelse** bagest i kataloge viser, hvorledes reservedelsnumre og planchenumre svarer til hinanden samt delantal pr. vogn på den pågældende planche (I kataloget « P.R. 830 » findes specifikationer over numrene på standardiserede boltevarer).

ANVENDELSE

Fastsættelse af nummeret på en del man kender :

1. Find i registeret over **plancher** den **planche**, som svarer til den vogndel, eller enhed på hvilken reservedelen er beregnet til at blive monteret.
2. Slå op i kataloget og find denne planche, idet De holder Dem til eventuelle afvigelser og kodetegn der måtte stå på planchen.
3. Når den rigtige planche er fundet, find da billedet af den ønskede del; til dette billede svarer et eller flere numre; vælg det, der passer i henhold til kodetegn eller kodeudtryk.

De meld tal eller bogstaver mærkede henvisninger ved del nummeret gør det muligt at finde forbindelsen mellem disse numre og de yderligere oplysninger der findes enten nederst på planchen eller på tillægssiden.

Ordresedler, der udstedes af en agent eller en kunde ved hjælp af vedlagte reservedelskatalog, skal kontrolleres af den koncessionerede forhandler eller af importøren.

1. Find i registeret over reservedelsnumre **nummeret** på den **planche**, som reservedelsnummeret henviser til.
2. Se på plancherne for at afgøre om det er de rigtige numre, idet De holder Dem til eventuelle afvigelser of kodetegn samt vognnummeret, som delene er bestilt til.

Fastsættelse ved hjælp af illustration af en del, hvis nummer man kender.

1. Find i registeret over reservedelsnumre nummeret på den planche, som reservedelsnummeret henviser til.
2. Slå op på planchen.

ALMINDELIGE SALGSBETINGELSER

Se katalogets præfation.

VORWORT

Die vorliegende Ausgabe enthält alle montierten Einzelteile, die als Ersatzteile verkäuflich sind. Sie ermöglicht es, die Nummern mit Genauigkeit zu bestimmen und sie anhand der Abbildungen zu identifizieren.

Diese Aggregate und Teile sind in **Bildtafeln** aufgeteilt, und zwar ihrer Zugehörigkeit entsprechend.

Jede **Bildtafel** ist mit einer vierstelligen Nummer versehen, wovon die ersten zwei Ziffern einem bestimmten Organ-Schlüssel entsprechen; sie kann durch eine Variante oder einen Ausgangspunkt der Ersatzteilnummer gekennzeichnet sein, wenn sie mit einer gleichartigen Bildtafel übereinstimmt.

Eine **Bildtafel** setzt sich zusammen aus: den Abbildungen der Aggregate und Teile, die in der Form voneinander abweichen; jedem dargestellten Teil entsprechen eine oder mehrere Teilnummern, untereinander gekennzeichnet durch eine Variante oder ein verschlüsseltes Zeichen, sowie gegebenenfalls Tabellen mit zusätzlichen Angaben wie z.B. Ausgangspunkt einer Ersatzteilnummer und besondere Hinweise. Diese Tabellen sind entweder unten auf der Bildtafel oder aber auf einer gesonderten Anhangseite aufgeführt.

Anmerkung: Die Erklärung der verschlüsselten Zeichen und Ausdrücke, die auf den Bildtafeln erscheinen, finden Sie auf Seite 05.01...

Einige Teile (Schrauben, Unterlegscheiben, Muttern...) werden unter neuer Bestellnummer nur in Verpackungseinheiten geliefert, siehe Seite 94.01

Auf einem Bildverzeichnis finden Sie unter der Umrisszeichnung der einzelnen Aggregate die Nummer der Bildtafel, auf der die entsprechenden Teile zu finden sind.

Am Ende des Kataloges finden Sie ein numerisches Sachregister nach Teilnummern mit den dazugehörigen Bildtafeln sowie der Anzahl gleicher Teile pro Fahrzeug auf der Bildtafel.

(Ausgenommen sind die Nummern des genormten Schraubenzubehörs, die dem Katalog PR 830 zu entnehmen sind.)

GEBRAUCHSANWEISUNG

Bestimmung der Nummer eines Teiles, dessen Beschaffenheit bekannt ist:

1. Im **Bildtafelverzeichnis** die Nummer der Bildtafel suchen, zu der das Teil oder Aggregat gehört.
2. Im Katalog diese Bildtafel nachschlagen und gegebenenfalls die Variante oder den Ausgangspunkt, die die Bildtafel kennzeichnen, berücksichtigen.
3. Für das Teil sind — auf der Bildtafel — eine oder mehrere Nummern angegeben. Bei der Wahl der richtigen Nummer sind eventuelle verschlüsselte Zeichen und Ausdrücke zu berücksichtigen. Anstelle der Ersatzteilnummer erscheint sehr oft eine einzelne Zahl. Dieselbe wird unten auf der Bildtafel wiederholt und weist auf zusätzliche Angaben hin.

Prüfen eines Bestellscheines, den ein Unterhändler oder Kunde mit der ihm zur Verfügung stehenden Fachliteratur (Katalog usw.) ausgestellt hat.

1. Im **numerischen Sachregister** unter der auf dem Bestellschein angegebenen Teilnummer die entsprechende Bildtafel suchen.
2. Die Bildtafel aufschlagen und prüfen, ob die angegebene Nummer richtig ist. Daher müssen die vorher schon genannten besonderen Hinweise beachtet werden.

Identifizierung eines Teiles, dessen Nummer bekannt ist, anhand der Abbildung:

1. Im numerischen Sachregister unter der bekannten Teilnummer die Nummer der entsprechenden Bildtafel herausuchen.
2. Diese Bildtafel zu Rate ziehen.

ALLGEMEINE VERKAUFSBEDINGUNGEN

Siehe Ersatzteil-Preisliste.

INTRODUCTION

This document contains all the assemblies and parts sold as spares; it enables one to determine with precision their numbers and to identify them easily by the illustrations.

These assemblies and these parts are set out in illustrated plates according to the unit or sub-assembly to which they belong. Each plate is identified by a four figure number, the first two of which correspond to a specified unit code; it may be distinguished by a variant or a starting point in the case where it is identifiable with a similar plate.

A plate consists of:

the illustration of parts and assemblies of the unit shown which differ in shape; one or several numbers correspond to each part illustrated and these are distinguished one from the other by a variant or symbol and if necessary tables showing additional information such as starting points and instructions. These tables are found on the bottom of the illustration or on a page added to the illustration.

Note: the meanings of the symbols and coded expressions used on each plate are listed on Plate No. 05.01...

Some parts (bolts, washers, nuts...) are sold in fixed quantities (sets) under a new Part Number, see plate 94.01

A list of illustrated plates gives the Plate Number to refer to under each square.

A numerical index at the end of the catalogue gives the relationship between the part numbers and the plate numbers also the parts quantity required per vehicle in the plate concerned.

(The « Renault — P.R. 830 » catalogue gives the specifications for all the standard bolt part numbers).

USE

Ascertaining a part Number knowing the nature of this part:

1. In the **plate index**, find the plate corresponding to the unit or sub-assembly to which this part may be attached.
2. Consult the catalogue to find this plate, when necessary taking into account the starting point or the variant distinguishing this plate.
3. Having found the plate, look for the illustration of the desired part. One or several numbers correspond to this illustration; choose the suitable number, taking into account code signs or expressions which distinguish them.

The numerical or alphabetical reference marks added to the part number, ensure the connection between these numbers and the additional information appertaining to them, included in the tables found at the bottom of the illustration or on the additional page.

Checking by Branches, Distributors or Importation Centres of an Order Form which has been filled in by an Agent or by a client using the documents in his possession.

1. In the **numerical index**, at the part number indicated on the order form, find the corresponding plate numbers.
2. Examine these plates to check that the part number given is correct taking into account the starting points added to this number and the number of the vehicle or unit for which the part has been ordered.

Identifying by the illustration a part the number of which is known.

1. In the **numerical index**, at the given part number find the corresponding plate numbers.
2. Consult these plates.

GENERAL SALES CONDITIONS

See the spare parts price lists.

INTRODUCCION

Este documento contiene todos los conjuntos y las piezas sueltas vendidas como repuestos; con él, los números se hallan con precisión y por medio de las láminas se les puede identificar con toda facilidad.

Estos conjuntos y piezas van repartidos por **láminas**, según el órgano o el elemento de órgano al que pertenecen.

Todas las **láminas** llevan un número de cuatro cifras, las dos primeras de las cuales corresponden a la anotación codificada del órgano; cuando la lámina pueda confundirse con otra similar, lleva especificada la variante en cuestión o el número del punto de partida.

Una lámina se compone :

de la ilustración de las piezas y conjuntos del órgano detallado que difieren de forma ; a cada pieza ilustrada corresponde uno o varios números de piezas que se caracterizan entre ellos por una variante o un signo codificado y, eventualmente, de cuadros en los que se indican informaciones complementarias tales como puntos de partida y consignas. Estos **cuadros** figuran, ya sea debajo de la ilustración, ya sea en una página anexa a la ilustración.

Observación : la significación de los signos y expresiones codificados utilizados en cada lámina, va indicada en la lámina nº 05.01...

Ciertas piezas (tornillos, arandelas, tuercas, etc.) son vendidas por cantidades determinadas (colecciones) bajo un número nuevo, ver la lámina 94.01

Un repertorio de las láminas ilustradas indica, debajo de cada figura representada el número de la lámina que hay que consultar.

Al final del catálogo existe un **repertorio numérico** que indica la correspondencia entre los números de las piezas y los números de las láminas, así como las cantidades de piezas por vehículo en la lámina considerada (El documento « P.R. 830 Renault » da las características de los números de la tornillería normalizada).

MODO DE EMPLEO

Determinación del número de una pieza, conociendo la naturaleza de la misma :

1. Buscar en la **lista de láminas**, la lámina correspondiente al órgano o al elemento de órgano al que la pieza puede pertenecer.

2. Consultar el Catálogo y buscar la lámina, teniendo en cuenta en caso preciso, el punto de partida o la variante característica de la lámina.

3. Una vez encontrada la lámina, buscar la ilustración de la pieza deseada. A esta ilustración corresponde uno o varios números; elegir entre ellos el que conviene, habida cuenta de los signos o expresiones convencionales que le acompañan. Las citas numéricas o alfabéticas que acompañan al número de pieza sirven para unirlos a los informes complementarios que le conciernen ; estos informes se hallan en la parte inferior de la página o en hoja anexa (cuadros).

Verificación por las Sucursales, Concesionarios o los Centros Importadores, **de un vale de pedido**, redactado por un agente o un cliente, a base de la documentación que posee.

1. **Buscar** en la **lista numérica**, en el número de pieza señalado por el pedido, los números de las láminas correspondientes.

2. Consultar las láminas para comprobar si el número de la pieza es el que conviene, habida cuenta de los puntos de partida correspondientes a ese número y del número del vehículo o del órgano para el que se pide la pieza.

Identificación por la ilustración de una pieza cuyo número se conoce.

1. **Buscar** en la lista numérica, en el número de pieza dado, el número de las láminas correspondientes.

2. Consultar estas láminas.

CONDICIONES GENERALES DE VENTA

Véase las tarifas de las piezas de recambio.

PREMESSA

La presente raccolta contiene tutti i gruppi e i pezzi staccati, venduti come ricambi ; permette di determinare con precisione i loro numeri e identificarli facilmente per mezzo delle illustrazioni. Questi gruppi e questi pezzi sono ripartiti per **Tavole** secondo l'organo o l'elemento di organo al quali si riferiscono.

Ogni **Tavola** è identificata da un numero a 4 cifre delle quali le prime due corrispondono ad un determinato gruppo di organi ; può essere caratterizzata da una variante od un punto di partenza nel caso in cui essa si identifichi con una tavola analoga.

Una tavola si compone :

dell'illustrazione dei particolari e dei complessivi dell'organo particolareggiato che si differenziano dalla forma ; ad ogni particolare illustrato corrisponde uno o più numeri di particolari caratterizzati tra loro da una variazione o da un segno codificato e, eventualmente, da **tabelle** che contengono informazioni complementari come dei punti di partenza e delle istruzioni. Queste tabelle si trovano sia sotto l'illustrazione, sia su una pagina allegata all'illustrazione.

Osservazione : il significato dei segni e delle espressioni codificati utilizzati su ogni tavola è indicato nella tavola n. 05-01...

Alcuni particolari (viti, rondelle, dadi....) sono venduti in determinate quantità (collezioni) con un nuovo numero, vedi tavola 94.01

Una rubrica delle tavole illustrate indica sotto ogni disegno il numero della tavola in riferimento.

Un riepilogo numerico alla fine del catalogo segnala la corrispondenza tra i numeri dei particolari ed i numeri delle tavole così come i quantitativi dei particolari per veicolo sulla tavola considerata. (Il documento « P.R. 830 Renault » dà le caratteristiche dei numeri della bulloneria normalizzata).

USO DEL CATALOGO

Determinazione del numero di un pezzo conoscendo la sua natura :

1. Cercare nell'**indice** delle **tavole**, la tavola corrispondente all'organo o all'elemento di organo al quale questo pezzo può riferirsi.

2. Consultare il Catalogo per trovare questa tavola tenendo conto eventualmente, del punto di partenza o della variante che caratterizza la tavola.

3. Determinata la tavola, cercare l'illustrazione del pezzo desiderato. A questa illustrazione corrispondono uno o più numeri ; scegliere quello che conviene, tenendo conto dei segni od espressioni codificate che li caratterizzano. I rinvii numerici od alfabetici in corrispondenza del numero del pezzo, assicurano il collegamento fra questi numeri e le informazioni complementari che vi si riferiscono, contenuti nelle tabelle situate sia in calce all'illustrazione, sia nella pagina allegata.

Verifica, da parte delle Succursali, Concessionari o Centri Importatori, **di un buono di ordinazione**, redatto da un Agente o da un cliente che avrebbe usato la documentazione in suo possesso :

1. Cercare nell'**Indice numerico**, al numero di pezzo dato dal buono di ordinazione, i numeri delle tavole corrispondenti.

2. Consultare queste tavole per controllare se il numero del pezzo è quello che corrisponde tenendo conto dei punti di partenza attribuiti a questo numero e del numero del veicolo o dell'organo per il quale il pezzo è stato ordinato.

Identificazione per mezzo dell'illustrazione di un pezzo del quale si conosce il numero :

1. Cercare nell'indice numerico, al numero di pezzo dato, il numero delle tavole corrispondenti.

2. Consultare queste tavole.

CONDIZIONI GENERALI DI VENDITA

Vedi tariffa pezzi di ricambio.

INLEIDING

In deze catalogus zijn alle onderdeelgroepen en afzonderlijke onderdelen vermeld welke voor repartiedoeleinden worden verkocht. De onderdelen zijn met de juiste nummers aangeduid en kunnen aan de hand van de afbeeldingen gemakkelijk worden geïdentificeerd. De onderdeelgroepen en afzonderlijke onderdelen zijn in elke **plaat** gegroepeerd volgens het orgaan of deel van het orgaan waartoe zij behoren. Iedere **plaat** is aangeduid met een nummer van vier cijfers, waarvan de eerste twee cijfers corresponderen met een code voor het betreffende orgaan. Hiervan kan zijn afgeweken in geval de aanduiding betrekking heeft op een overeenkomstige plaat.

Een bladzijde bestaat uit:

Een afbeelding van de onderdelen en de samenstellende onderdelen van een onderdeelgroep die een verschillende vorm hebben; bij ieder afgebeeld onderdeel behoren een of meerdere nummers.

Bij meerdere nummers wordt een codeteken gebruikt om het verschil aan te geven. In een **tabel** staan eventueel aanvullende gegevens zoals beginnummers en aanwijzingen, deze tabel staat of onderaan of op de volgende bladzijde.

Opmerking: de verklaring van de gebruikte codetekens en afkortingen wordt op blz 05-01 gegeven.

Bepaalde onderdelen (bouten, ringen, moeren...) worden per vaste hoeveelheid (zakje) verkocht onder een nieuw nummer, zie bladzijde 94.01

In de **inhoudsopgave** wordt onder iedere afbeelding het nummer van de bijbehorende bladzijde genoemd.

Met de **numerieke opgave** achterin het boek kunt u verband leggen tussen de onderdeelnummers, de afbeelding en het aantal van deze onderdelen op de betreffende bladzijde.

In de P.R. 830 Renault worden de gegevens en nummers van bouten en moeren genoemd.

GEBRUIKSAANWIJZING

Bepalen van het onderdeelnummer wanneer de soort van het onderdeel bekend is.

1. Zoek in de **inhoudsopgave** de **plaat** welke betrekking heeft op het orgaan waarvan het betreffende onderdeel deel uitmaakt.
2. Zoek in de catalogus deze plaat op, rekening houdend met eventueel afwijkende gegevens, zoals begin van uitgave en afwijkende aanduiding welke de plaat kenmerken.
3. Wanneer de plaat gevonden is, zoekt men daarin de afbeelding van het gewenste onderdeel op. Bij deze afbeelding staan één of meer nummers; kies hieruit het juiste nummer, rekening houdend met de kenmerkende codemerkttekens of aanduidingen. De aanduidingen in cijfers of letters bij het onderdeelnummer verwijzen naar de aanvullende nummers en aanwijzingen (indien van toepassing), welke zijn vermeld in de tabellen onder de plaat of op de tegenoverliggende bladzijde.

Controle door de filialen, agenten of importeurs van een **bestelbon**, opgesteld door een subagent of een client, die gebruik heeft gemaakt van de in zijn bezit zijnde documentatie.

1. Zoek in de **nummerieke inhoudsopgave** aan de hand van het in de **bestelbon** gegeven onderdeelnummer de betreffende plaatnummers op.

2. Raadpleeg de platen om te controleren of het opgegeven onderdeelnummer wel het juiste is, rekening houdend met begin van uitgave van het nummer en het wagennummer of nummer van het orgaan waarvoor het onderdeel wordt besteld. **Identificatie van een onderdeel aan de hand van de afbeelding**, wanneer het onderdeelnummer bekend is.

1. Zoek het nummer van de betreffende platen aan de hand van het juiste onderdeelnummer in de nummerieke inhoudsopgave.
2. Raadpleeg de platen.

ALGEMENE VERKOOPSVORWAARDEN

Zie de onderdelentarievenlijsten.

INLEDNING

Föreliggande katalog innehåller en förteckning över reservdelar och kompletta enheter, som kan monteras vid reparation. Den gör det möjligt att exakt-fastställa delarnas nummer och att identifiera dem med ledning av illustrationerna.

Varje detalj och varje enhet kan återfinnas på en bild, föreställande den huvudenhet i vilken detaljen ingår.

Varje **plansch** har ett 4-siffrigt nummer av vilket de två första siffrorna motsvarar en kodbeteckning för huvudenheten eller organet ifråga; avbildningen kan ha en variant eller en konstruktionsändring med utgång från ett visst fabriktionsnummer och i sådant fall finnes två likartade planscher.

En plansch innehåller:

— avbildning av delarna och den enhet i vilken dessa ingår. Varje avbildad detalj kännetecknas av ett eller flera reservdelsnummer, sinsemellan åtskilda med ett variantnummer eller en kodbeteckning.

— eventuellt en tablå som ger kompletterande upplysningar såsom från vilket fabriktionsnummer en viss detalj monteras eller vilka delar som ytterligare erfordras vid utbyte. Dessa tablåer återfinns antinge längst ned på planschen eller på ett annexblad intill.

Anm: Förklaring till de märken och beteckningar som används genomgående i hela boken återfinns på plansch nr. 05-01...

Vissa detaljer (skruvar, brickor, muttrar mm) säljes i fastställt antal (satser) under nytt nummer, se plansch 94.01

Innehållsförteckningen med bilder anger de olika planschnummer på vilka de avbildade detaljerna återfinns.

I slutet av katalogen finns en referenslista över reservdelsnummer och planschnummer samtidigt som uppgift om antalet av varje detalj som avgår. Se P.R. 830 Renault beträffande bultar.

ANVÄNDNING

Fastställande av numret på en viss reservdel tillgås på följande sätt:

1. Sök i **bildregistret** upp den bild som omfattar den huvudenhet i vilken den aktuella delen ingår eller med vilken den sammanhänger.
2. Sök upp denna plansch i katalogen och tag därvid hänsyn till eventuellt förekommande variant- eller fabriktionsnummer.
3. Då den önskade planschen återfunnits skall den eftersökta delen uppsökas. Till den avbildade delen finnes ett eller flera reservdelsnummer och man skall välja det nummer, som motsvarar de märken eller kodbeteckningar som betecknar den del man vill ha.

De siffror eller bokstäver som kan förekomma framför eller efter ett reservdelsnummer hänvisar till kompletterande upplysningar om detaljen och återfinns i en tablå längst ned på sidan eller på vidstående sida.

Filialers och centralimportörers kontroll av beställningssedel, som utskrivits av en representant eller en kund med ledning av tillgänglig dokumentation.

1. Leta i nummerregistret med ledning av det reservdelsnummer som framgår av beställningssedeln, reda på numret på motsvarande bild.
2. Kontrollera med ledning av planschen att det uppgivna reservdelsnumret är det riktiga med hänsyn till det uppgivna fabriktionsnummer.

Identifiering med ledning av en bild av en detalj vars nummerbeteckning är känd:

1. Sök med ledning av nummerregistret upp numret på den bild som upptar den aktuella detaljen.
2. Slå upp denna bild.

ALLMÄNNA FÖRSALJNINGSVILLKOR

Se Reservdelsprislista



	FRANÇAIS	DEUTSCH	ESPAÑOL	NEDERLANDS
	ENGLISH	DANSK	ITALIANO	SVENSKA
...	Numéro d'équipement.	Ausrüstungsnummer.	Número de su equipo.	Ultrustingsnummer.
/000	Equipment version number.	Udstyrsnummer.	Numero di equipaggiamento.	Utrustningsnummer.
	Direction à gauche. 05.40	Links-Lenkung. 05.40	Dirección a la izquierda. 05.40	Links stuur. 05.40
	L. H. drive. 05.40	Venstrestyret. 05.40	Guida a sinistra. 05.40	Vänsterstyrd. 05.40
	Direction à droite. 05.40	Rechts-Lenkung. 05.40	Dirección a la derecha. 05.40	Rechts stuur. 05.40
	R. H. drive. 05.40	Højrestyret. 05.40	Guida a destra. 05.40	Högerstyrd. 05.40
	Véhicule	Fahrzeug	Vehículo	Auto
	Vehicle	Vogntype	Veicolo	Bil
	groupe.	Antriebsgruppe.	Grupo.	Groep (motor).
	Power unit.	kraftenhed (motor).	Gruppo.	Drivaggregat.
	Moteur.	Motor.	Motor.	Motor.
	Engine.	Motor.	Motore.	Motor.
	Boîte pont ou boîte de vitesse.	Getriebe-Differential oder Wechselgetriebe.	Caja-puente o caja de cambios.	Versnellingsbak/differentieel of versnellingsbak.
	Gearbox-Transmission or gearbox.	Gearkasse-differentiale eller gearkasse.	Scatola differenziale o scatola cambio.	Väckellada-bakaxel eller väckellada.
	Pièce à épuiser.	Auslaufende Teile.	Pieza que hay que agotar.	Onderdeel komt te vervallen ; levering zolang de voorraad strekt.
	Use up stock.	Dele til at opbruge.	Pezzo da esaurire.	Utförsäljes.
	Après épuisement, prévoir.	Nach Auslaufen vorsehen.	Una vez agotada, prever.	Te gebruiken nadat de bestaande voorraad is uitgeput.
	After exhaustion of stock, supply.	Efter udgået lager bestil.	Dopo esaurimento prevedere.	Efter utförsäljning levereras.
	Pièces à prévoir en supplément.	Teile zusätzlich vorzusehen.	Piezas suplementarias.	Aanvullend in voorraad te nemen onderdelen.
	Supplementary parts to be foreseen.	Bestilling af ekstradele.	Pezzi da prevedere in supplemento.	Supplementdelar.
	Consignes d'interchangeabilité.	Anweisungen für die Auswechslung, symbolisiert durch.	Consignas de intercambiabilidad, simbolizadas por.	Aanwijzingen betreffende verwisselbaarheid, aangeduid door.
	Interchangeability instructions symbolised by.	Når udskifning tilrådes, bruges følgende tegn.	Istruzioni per l'intercambiabilità simbolizzati da.	Anvisningar för utbyte.

05.02

	Pour.	Für.	Para.	Voor.
	For.	Til.	Per.	För.
	Sauf.	Ausser.	Excepto.	Uitgezonderd.
	Except.	Uden.	Eccetto.	Utom.
 à bis a tot
 to til a till
#	Indique qu'il s'agit d'un chiffre prévisionnel d'application.		Indica que se trata de una cifra provisional de aplicación.	Geeft aan dat dit een voorlopig nummer voor de toepassing is.
	Indicates that this concerns a provisional application number.	Angiver at det drejer sig om et beregnet ændringstidspunkt.	Indica che si tratta d'un numero previsionale d'applicazione.	Ange att det gäller beräknad tillämpning
&	et	Und.	y	en.
	And.	og.	e	Och.
<input type="checkbox"/>	Équipement facultatif.	Äusrüstung nach Wunsch.	Equipo opcional.	Behoort niet tot de standaard-uitrusting.
	Optional equipment.	Valgfrit udstyr.	Equipaggiamento facoltativo.	Valfri utrustning.
<input type="checkbox"/>	Gratuit	Gratis	Gratuito	
	Free of charge	Gratis	Gratuito	
<input type="checkbox"/>	Payant	zahlend	De pago	
	Chargeable	Mod beregning	A pagamento	
	Voir planche ou voir page.	Siéhe Bildtafel oder Seite.	Ver lámina o ver página.	Zie afbeelding of blz.
	"See plate" or "see page"	Se planche eller se side.	Vedere tavola o vedere pagina.	Se plansch eller sida.
	Unité de vente.	Verkaufseinheit.	Unidad de venta.	Verkoopseenheid.
	Sold in following quantities.	Salgsenhed.	Unità di vendita.	Försäljningslängd.
	Vente en longueur de fabrication.	Verkauf nach Fabrikationslängen.	Venta a la longitud de fabricación.	Verkoop in fabricagelengte.
	Sold in manufactured length.	Salg efter fabrikationslængde.	Vendita in lunghezza di fabbricazione.	Försäljning per tillverkningslängd.
	Ou bien.	Oder.	O bien.	Of wel.
	Or.	Eller.	Oppure.	Eller.















	Conditions spéciales d'échange Special conditions for replacement.	Spezial-Austauschbedingungen.	Condiciones generales de cambio. Speciali condizioni per la sostituzione.	Speciale ruil condities Villkor för speciell utbyteservice.
	Emplacement du marquage sur l'ensemble ou la pièce. Position of the marking on the assembly or the part.	Lage der Markierung am Teil oder an der Baugruppe. Placering af mærkningen på enheden eller delen.	Emplazamiento de la marca en el conjunto o en la pieza. Spazio riservato al contrassegno di riferimento sul complessivo o sulla parte.	Plaats van het typeplaatje van de groep of het onderdeel. Plats för typskylt.
	Pièces vendues en collection sous un seul numéro Parts sold as a kit under one par number	Unter einer einzigen Nummer als Satz verkaufte Teile Leveres i sæt under eet nummer	Piezas vendidas por colecciones bajo un solo número Parti vendute in serie con un'unico numero	Onderdelen, die als set onder één nummer verkocht worden Delar sålda endast per sats
	Pièces vendues en quantité déterminée Voir planche 94.01 Parts sold in a fixed quantity See sheet 94.01	Verkauf erfolgt in Verpackungseinheiten Siehe Bildtafel 94.01 Delene leveres i bestemt antal Se planche 94.01	Piezas vendidas por cantidad determinada Ver la lámina 94.01 Particolari venduti in quantità determinata Vedi tavola 94.01	Onderdelen die in een bepaalde hoeveelheid verkocht worden Zie afbeelding 94.01 Detaljer sålda i fastställt antal Se plansch 94.01
	Boîte-pont ou boîte de vitesses avec commandes à la planche de bord. Gearbox-transmission or gearbox with dashboard mounted gear shift	Getriebe-Differential oder Getriebe mit Betätigungen am Armaturenbrett Gearkasse-differentiale eller gearkasse med bundgear	Caja-puente o caja de cambios con mandos en tablero Differenziale o cambio con leve di comando sul cruscotto	Versnellingsbak-differentieel of versnellingsbak met dashboardschakeling Växellada-differential eller växellada med växelspak genom instrumentbrädan
	Boîte-pont ou boîte de vitesses avec commandes au plancher. Gearbox-transmission or gearbox with floor mounted gear shift	Getriebe-Differential oder Getriebe mit Betätigungen am Bodenblech Gearkasse-differentiale eller gearkasse med panelgear	Caja-puente o caja de cambios con mandos en el piso Differenziale o cambio con leve di comando al pianale	Versnellingsbak-differentieel of versnellingsbak met vloerschakeling Växellada-differential eller växellada med golvväxelspak
	3 vitesses 3 speed	3-Gang. 3 gear	3 velocidades. 3 marce.	3 versnellingen 3-vaxlad.
	4 vitesses 4 speed	4-Gang. 4 gear	4 velocidades. 4 marce.	4 versnellingen 4-vaxlad.
	5 vitesses. 5 speed	5-Gang. 5 gear.	5 velocidades. 5 marce.	5 versnellingen. 5-vaxlad.
	1 ^a vitesse. 1st speed.	1. Gang. 1. gear.	1 ^a velocidad. 1a velocità.	1e versnelling. 1:an.
	2 ^a vitesse. 2nd speed.	2. Gang. 2. gear.	2 ^a velocidad. 2a velocità.	2e versnelling. 2:an.
	3 ^a vitesse. 3rd speed.	3. Gang. 3. gear.	3 ^a velocidad. 3a velocità.	3e versnelling. 3:an.



4	4 ^e vitesse.	4. Gang.	4 ^a velocidad.	4e versnelling.
	4th speed.	4. gear.	4a velocit�.	4:an.
5	5 ^e vitesse.	5. Gang.	5 ^a velocidad.	5e versnelling.
	5th speed.	5. gear.	5a velocit�.	5:an.
1-2	1 ^{re} et 2 ^e vitesses.	1. und 2. Gang.	1 ^a y 2 ^a velocidades.	1e en 2e versnelling.
	1st and 2nd speeds.	1. og 2. gear.	1a e 2a velocit�.	1:an och 2:an.
2-3	2 ^e et 3 ^e vitesses.	2. und 3. Gang.	2 ^a y 3 ^a velocidades.	2e en 3e versnelling.
	2nd and 3rd speeds.	2. og 3. gear.	2a e 3a velocit�.	2:an och 3:an.
3-4	3 ^e et 4 ^e vitesses.	3. und 4. Gang.	3 ^a y 4 ^a velocidades.	3e en 4e versnelling.
	3rd and 4th speeds.	3. og 4. gear.	3a e 4a velocit�.	3:an och 4:an.
4-5	4 ^e et 5 ^e vitesses.	4. und 5. Gang.	4 ^a y 5 ^a velocidades.	4e en 5e versnelling.
	4th and 5th speeds.	4. og 5. gear.	4a e 5a velocit�.	4:an och 5:an.
R	Marche arri�re.	R�ckw�rtsgang.	Marcha atr�s.	Achteruit.
	Reverse.	Bak-gear.	Retro marcia.	Back.
1R	1 ^{re} vitesse - Marche arri�re.	1. Gang - R�ckw�rtsgang.	1 ^a velocidad - Marcha atr�s.	1e versnelling - Achteruit.
	1st speed - Reverse.	1. gear - Bak-gear.	1a velocit� - Retro marcia.	1:an - Back.
⚙️	Nombre de dents.	Anzahl der Z�hne.	N�mero de dientes.	Aantal tanden.
	Number of teeth.	Tandantal.	Numero di denti.	Aantal kuggar.
10	Denture ext�rieure : Nombre de dents. (exemple 10 dents)	Aussere Verzahnung : Anzahl der Z�hne (Beispiel : 10 Z�hne)	Dentado exterior : N�mero de dientes (ejemplo : 10 dientes)	Uitwendige vertanding : Aantal tanden (voorbeeld : 10 tanden)
	External teeth : Number of teeth (For Example : 10 teeth)	Udvendige t�nder : Antal t�nder (For eksempel : 10 t�nder)	Dentatura esterna : numero dei denti (esempio : 10 denti)	Bommar, utv�ndiga : Antal (exempel : 10 st)
10	Denture int�rieure : Nombre de dents. (exemple 10 dents)	Innere Verzahnung : Anzahl der Z�hne (Beispiel : 10 Z�hne)	Dentado interior : N�mero de dientes (ejemplo : 10 dientes)	Inwendige vertanding : Aantal tanden (voorbeeld : 10 tanden)
	Internal teeth : Number of teeth (For Example : 10 teeth)	Udvendige t�nder : Antal t�nder (For eksempel : 10 t�nder)	Dentatura interna : numero dei denti (esempio : 10 denti)	Bommar, inv�ndiga : Antal (exempel : 10 st)
👉	Admission.	Einlass.	Admis�n.	Inlaat.
	Inlet.	Indeugning.	Aspirazione.	Insugning.




	Échappement. Exhaust.	Auspuff. Udblæsning.	Escape. Scarico.	Uitlaat. Afgassysteem.
	Projecteur longue portée Long range driving light	Fernscheinwerfer Fjernprojektør	Proyector de largo alcance Faro a lunga portata	Verstraler Fjærrljusstrålkastare
	Projecteur antibrouillard Foglight	Nebelscheinwerfer Tågelygte	Proyector antiniebla Faro fendinebbia	Mistlamp Dimljusstrålkastare
	Embrayage simple. Single clutch.	Einscheibenkupplung. Kobling almindelig.	Embrague sencillo. Frizione semplice.	Enkelvoudige koppeling. Væxlingsberoende koppling.
	Voiture à transmission automatique. Car fitted with automatic transmission.	Fahrzeuge mit Schaltautomatik. Vogn med automatisk transmission.	Coche con transmisión automática. Veicolo a trasmissione automatica.	Wagen met automatische transmissie. Automatväxlat fordon.
	Freins avec rattrapage automatique d'usure. Brakes with self-adjusting mechanism.	Bremsen mit automatischer Nachstellvorrichtung Selvjusterende bremsér.	Frenos con aproximación automática de zapatas. Freni autoregolabili del logorio delle guarnizioni.	Remmen met automatische stelinrichting. Sjålvjusterande bromsar.
	Freins sans rattrapage automatique d'usure. Brakes without self-adjusting mechanism.	Bremsen ohne automatische Nachstellvorrichtung Justerbare bremsér.	Frenos sin aproximación automática de zapatas. Freni non autoregolabili del logorio delle guarnizioni.	Remmen zonder automatische stelinrichting. Icke sjålvjusterande bromsar.
	Véhicule avec conditionnement d'air Vehicle with air conditioning	Fahrzeuge mit Klimaanlage Med air-condition-anlæg	Vehículo con acondicionamiento de aire Veicolo con condizionamento d'aria	Auto met airconditioning
	Véhicule sans conditionnement d'air Vehicle without air conditioning	Fahrzeuge ohne Klimaanlage Uden air-condition-anlæg	Vehículo sin acondicionamiento de aire Veicolo senza condizionamento d'aria	Auto zonder airconditioning
	Avec condamnation électromagnétique des serrures de portes. With electro-magnetic door locking mechanism.	Mit elektromagnetischer Türverriegelung Med elektromagnetisk låsning af dorene	Con enclavamiento electromagnético de las cerraduras de las puertas. Con dispositivo di sicurezza elettromagnetico delle serrature di porte.	Met electromagnetische vergrendeling van de portiersloten. Med elektromagnetisk spærring av dörrlåsen.
	Sans condamnation électromagnétique des serrures de portes Without electro-magnetic door locking mechanism	Ohne elektromagnetische Türverriegelung Uden elektromagnetisk låsning af dorene	Sin enclavamiento electromagnético de las cerraduras de las puertas. Senza dispositivo di sicurezza elettromagnetico delle serrature di porte.	Zonder electromagnetische vergrendeling van de portiersloten. Utan elektromagnetisk spærring av dörrlåsen.
	Véhicule avec servo-direction Vehicle with power assisted steering	Fahrzeug mit Servo-Lenkung Med servo-styring	Vehículo con servodirección Veicolo con servo-sterzo	Auto met stuurbekræftiging Bil med servostyring

05.06

	Véhicule sans servo-direction Vehicle without power assisted steering	Fahrzeug ohne Servo-Lenkung Uden servo-styring	Vehículo sin servodirección Veicolo senza servo-sterzo	Auto zonder stuurbevoegdiging Bil utan servostyrning
	Vitres incolores Clear glass	Farblosen Scheiben Klart glas	Lunas incoloras. Cristalli incolori	Heldere ruiten Ofärgat glas
	Vitres teintées Tinted glass	Getönten Scheiben Tonet glas	Lunas de color. Cristalli colorati	Gekleurde ruiten Färgat glas
	Désembuage lunette arrière Rear screen demisting	Heck scheinbeheizung Bagrude med varmetræde	Desempeñado de la luna trasera Sbrinamento del lunotto posteriore	Achterraut verwarming Bakrutedefroster
	Dossier fixe. Fixed seat back.	Feststehende Rückenlehne. Fast ryglæn.	Respaldo fijo. Schienale fisso.	Vaste rugleuning. Fast ryggstöd.
	Dossier réglable. Adjustable seat back.	Einstellbare Rückenlehne. Indstilleligt ryglæn.	Respaldo regulable. Schienale regolabile.	Verstelbare rugleuning. Stållbart ryggstöd.
	Dossier inclinable (couchette). Reclining seat back (travel bed).	Liegesitze. Indstilleligt ryglæn (sovebeslag).	Respaldo inclinable (asiento transformable en cama). Schienale inclinabile (posizione "cuccetta").	Verstelbare rugleuning (slaapstoelen). Fållbart ryggstöd.
	Banquette avant Front bench seat	Mit vorderer Sitzbank Sofasæde	Banqueta delantera Sedile anteriore unico	Met voorbank Hel framsits
	Sièges avant séparés Separate front seats	Mit vorderen Einzelsitzen Separate forstole	Asientos delanteros separados Sedili anteriori separati	Met gescheiden voorzittingen Separata framstolar
	Acier Steel	Stahl Stål	Acero Acciaio	Staal Stål
	Laiton Brass	Messing Messing	Latón Ottone	Geel koper Måssing
	Cuivre Copper	Kupfer Kobber	Cobre Rame	Rood koper Koppar



4	Nylon	Nylon	Nilón	Nylon
	Nylon	Nylon	Nailon	Nylon
5	Acier inoxydable.	Nichtrostender Stahl	Acero inoxidable	Roestvrij staal
	Stainless steel	Rustfrit stål	Acciaio inossidabile	Rostfrittstål
6	Aluminium	Aluminium.	Aluminio.	Aluminium
	Aluminium.	Aluminium.	Alluminio	Aluminium
7	Sellerie Simili.	Kunstleder-bezug	Tapizado simili-cuero	Kunstleren bekleding
	Leathercloth upholstery	Indtraek af kunstlaeder	Rivestimento similpelle	Inredning av konstlaeder
8	Sellerie Tissu	Stoff-bezug	Tapizado paño	Stoffen bekleding
	Cloth upholstery	Indtraek af stof	Rivestimento panno	Inredning av tyg
9	Percalé.	Perkal (Baumwollgewebe).	Percal.	Geprepareerd katoen.
	Coated cambrio muslin.	Plasticlærred.	Percalle.	Plastbehandlad väv.
10	Moquette.	Boden- und Sitzverkleidungsplüsch.	Alfombrilla.	Pluche-weefsel.
	Carpeting.	Fløjl.	Moquette.	Plysch.
11	Feutre	Filz.	Fieltro.	Vilt.
	Felt.	Filt.	Feltro.	Filt.
12	Toile à bâche.	Planenstoff.	Lona para toldo.	Zeildoek voor huif.
	Tilt canvas.	Presenning	Tessuto per tendone.	Presenningsväv.
13	Sellerie Cuir.	Leder-bezug	Tapizado cuero	Leren bekleding
	Leather upholstery	Indtraek af laeder	Rivestimento pelle	Inredning av läder
14	Fonte	Guss	Fundición	Gegoten
	Cast	Støbt	Ghisa	Gjutjärn
	Repère couleur	Farbmarkierung	Señal color	Kleurmerkteken
	Colour mark	Farvemærke	Riferimento colore	Färgmärkning



1	Chrome	Chrom	Cromo	Chroom
	Chrome	Sølvbronze	Cromo	Krom
2	Or	Gold	Oro	Goudkleurig
	Gold	Guldbronze	Oro	Guld
3	Blanc	Weiss	Blanco	Wit
	White	Hvid	Bianco	Vit
4	Gris moyen	Mittelgrau	Gris intermedio	Grijs
	Medium grey	Mellemgrå	Grigio medio	Grå
5	Noir	Schwarz	Negro	Zwart
	Black	Sort	Nero	Svart
6	Bleu moyen	Mittelblau	Azul intermedio	Middel blauw
	Medium blue	Melleemblå	Blu medio	Mellanblå
7	Bleu clair	Hellblau	Azul claro	Licht blauw
	Light blue	Lyseblå	Blu chiaro	Ljusblå
8	Vert moyen	Mittelgrün	Verde intermedio	Middel groen
	Medium green	Mellemgrøn	Verde medio	Mellangrøn
9	Vert clair	Hellgrün	Verde claro	Licht groen
	Light green	Lysegrøn	Verde chiaro	Ljusgrøn
10	Vert olive	Olivgrün	Verde oliva	Olijf groen
	Olive green	Mørkegrøn	Verde oliva	Olivgrøn
11	Jaune	Gelb	Amarillo	Geel
	Yellow	Gul	Giallo	Gul
12	Orange	Orange	Naranja	oranje
	Orange	Orange	Arancione	Apelsinfärgad



13	Marron foncé	Dunkelbraun	Marrón oscuro	donker bruin
	Dark maroon	Mørkebrun	Marrone scuro	Mörkbrun
14	Marron clair	Hellbraun	Marrón claro	Licht bruin
	Light maroon	Mellebrun.	Marrone chiaro	Ljusbrun
15	Beige moyen	Mittelbeige	Beige intermedio	Beige
	Medium beige	Mellebeige	Beige medio	Beige
16	Rouge moyen	Mittelrot	Rojo intermedio	Middel rood
	Medium red	Mellemrød	Rosso medio	Röd
17	Rose	Rosa	Rosa	Rose
	Pink	Lyserød	Rosa	Rosa
18	Violet	Lila	Violeta	Paars
	Violet	Violet	Viola	Violett
19	Mauve	Fliederfarben	Malva	Donker paars
	Mauve	Lilla	Lilla	Mauve-färgad
20	Rouge foncé	Dunkelrot	Rojo oscuro	Donker rood
	Dark red	Mørkerød	Rosso scuro	Mörkröd
21	Gris clair	Hellgrau	Gris claro	Licht grijs
	Light grey	Lysegrå	Grigio chiaro	
22	Gris foncé	Dunkelgrau	Gris obscuro	Donker grijs
	Dark grey	Mørkegrå	Grigio scuro	
23	Beige clair	Hellbeige	Beige claro	Licht beige
	Light beige	Lys beige	Beige chiaro	
24	Beige foncé	Dunkelbeige	Beige obscuro	Donker beige
	Dark beige	Mørk beige	Beige scuro	







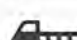





	Marron moyen	Mittelbraun	Marrón Intermedio	Bruin
	Medium maroon	Mellembraun	Marrone medio	
	Version grand luxe, sièges avant à dossier fixe, sans accoudoir central arrière. (L.) Grand luxe version - separate front seats with fixed seatback and no rear centre arm rest. (L.)	Ausführung "Grand Luxe" - Vordere Einzelsitze mit fester Rückenlehne, ohne mittlere Armstütze hinten. (L.) Grand luxe udgaven - forstole med fast ryglæn, uden midter-armlæn i bagsædet. (L.)	Versión gran lujo - asientos delanteros con respaldo fijo, sin recodadero central atrás. (L.) Versione gran lusso - sedili anteriori a schienale fisso, senza poggiaabbraccia posteriore centrale. (L.)	Grand-luxe-uitvoering - voorzittingen met vaste rugleuning, zonder midden-armsteun achterin. (L.) Grand luxe - separata framstolar med fast ryggstöd och utan mittersta armstödet bak. (L.)
	Limousine " Export "	Limousine " Export "	Limusina " Export "	Type " Export "
	Renault 4 " Export "	Limousine " Export "	Berlina " Export "	" Exportmodell "
	Fourgonnette tôlée avec trappe de pavillon. Steel side panel van with roof flap.	Fourgonnette mit seitlich geschlossenem Ladekasten, mit Dachluke. Varevogn, uden sideruder, med tagklap.	Furgoneta cerrada con portezuela en el techo. Furgoncino normale con sportello sul tetto.	Gesloten bestelwagen met dakklep. R 4 skåp standard med taklucka.
	Fourgonnette vitrée avec trappe de pavillon. Side window van with roof flap.	Fourgonnette mit seitlich verglastem Ladekasten, mit Dachluke. Varevogn, med sideruder, med tagklap.	Furgoneta con cristales con portezuela en el techo. Furgoncino con finestrini laterali fissi con sportello sul tetto.	Gesloten bestelwagen met zijruiten met dakklep. R 4 skåp med extra fönster och taklucka.
	Version grand luxe, siège avant à dossier inclinable, tranches intercalaires, avec accoudoir central arrière. (T.L.) Grand luxe version with adjustable seat backs, extension pieces between seats and rear seat centre arm rest. (T.L.)	Vordersitze mit verstellbarer Rückenlehne mit in die Rückenlehne zurückklappbarer Armstütze, mit mittlerer Armstütze hinten. (T.L.) Model Grand Luxe, med indstilleligt ryglæn og midterarmlæn, og med midterarmlæn på bagsædet. (T.L.)	Versión gran lujo, asientos delanteros con respaldo inclinable, cubiertas intercalándose en el asiento. - Con recodadero central trasero. (T.L.) Versione gran lusso, sedili anteriori reclinabili e parti intercalari - Con bracciolo centrale posteriore. (T.L.)	Uitvoering " Grand Luxe " met verstelbare rugleuning en opvulstuk tussen de zittingen. - Wegklappbare armsteun achter. (T.L.) Grand luxe-utförande, framstolar med justerbart ryggstöd, nedfällbart sitsmellanstycke - Armstöd mitt bak. (T.L.)
	Limousine " luxe "	Limousine " Luxe "	Limusina " Lujo "	Limousine " Luxe "
	Limousine " De luxe "		Limousine " Lusso "	Limousine " Luxe "
	Version toit normal Standard roof version.	Mit Normaldach. Version med normalt tag	Versión techo normal Versione tetto normale	Uitvoering met normaal dak Standard tak.
	Version toit ouvrant Sun roof version.	Mit Schiebedach. Version med soltag	Versión techo corredizo Versione tetto apribile	Uitvoering met schuifdak Soltak.
	Version lève-vitre mécanique Mechanical window version.	Mit mechanischem Fensterheber Version med mekanisk rudeoptræk	Versión levantalunas mecánico Versione alzacrystallo meccanico	Uitgerust met mechanische ruitbediening Mekanisk fönsterhiss.
	Version lève-vitre électrique Electric window version.	Mit elektrischem Fensterheber Version med elektrisk rudeoptræk	Versión levantalunas eléctrico Versione alzacrystallo elettrico	Uitgerust met elektrische ruitbediening Automatisk fönsterhiss.
	Version sans désembuage électrique lunette arrière. Version without electric rear window demister.	Ohne elektrische Scheibenbeheizung. Model uden varmetræde i bagruden.	Versión sin desempañado eléctrico de la luna trasera. Versione senza sbrinamento elettrico del lunotto posteriore.	Uitvoering zonder elektrische achterruitverwarming. Utförande utan elektrisk bakrutedefroster.



	Berline habillage simplifié Saloon with simplified trim	Limousine mit vereinfachter Ausführung Berline med forenklet indvendigt udstyr	Revestimiento de Berlina simplificado Berlina garnitura semplificata	Berline in eenvoudige uitvoering Kupe, Förenklad utförande
	Berline luxe de luxe saloon	Limousine "L" Berline L	Berlina de lujo Berlina lusso	Vierdeurs, standaard Täckt bil luxe
	Berline tourisme luxe de luxe touring saloon	Limousine "TL" Berline TL	Berlina turismo de lujo Berlina turismo lusso	Vierdeurs, luxe. Täckt bil tourisme luxe
	Break LN Estate LN	Variable LN Station car LN	Break LN Break LN	Station car LN Stations vagn TN
	Break TN Estate TN	Variable TN Station car TN	Break TN Break TN	Station car TN Stations vagn TN
	Fourgon à pavillon normal. Standard roof van.	Kastenwagen mit Normaldach. Kassevogn med almindeligt tag.	Furgón con el techo normal. Furgone a padiglione normale.	Bestelwagen met normaal dak. Skåp, standardhöjd.
	Fourgon à pavillon surélevé. High roof van.	Kastenwagen mit überhöhtem Dach. Kassevogn med forhøjet tag.	Furgón con el techo superalto. Furgone a padiglione sopraelevato.	Bestelwagen met verhoogd dak. Skåp, förhöjt tak.
	Fourgon à porte battante à pavillon normal. Hinged door van with standard roof.	Kastenwagen mit Flügeltür und Normaldach. Kassevogn med hængslet dør og med almindeligt tag.	Furgón con la puerta normal y el techo normal. Furgone con portiera a padiglione normale.	Bestelwagen met klapdeur en normaal dak. Skåp med standardhöjd och gångjärnsupphängda framdörrar.
	Fourgon à porte battante à pavillon surélevé. Hinged door van with high roof.	Kastenwagen mit Flügeltür und überhöhtem Dach. Kassevogn med hængslet dør og med forhøjet tag.	Furgón con la puerta normal y el techo superalto. Furgone con portiera a padiglione sopraelevato.	Bestelwagen met klapdeur en verhoogd dak. Skåp med förhöjt tak och gångjärnsupphängda framdörrar.
	Fourgon à porte coulissante à pavillon normal. Sliding door van with standard roof.	Kastenwagen mit Schiebetür und Normaldach. Kassevogn med skydedør og med almindeligt tag.	Furgón con la puerta corrediza y el techo normal. Furgone con porta scorrevole a padiglione normale.	Bestelwagen met schuifdeur en normaal dak. Skåp med standardhöjd och skjutbar framdörr.
	Fourgon à porte coulissante à pavillon surélevé. Sliding door van with high roof.	Kastenwagen mit Schiebetür und überhöhtem Dach. Kassevogn med skydedør og med forhøjet tag.	Furgón con la puerta corrediza y el techo superalto. Furgone con porta scorrevole a padiglione sopraelevato.	Bestelwagen met schuifdeur en verhoogd dak. Skåp med förhöjt tak och skjutbar framdörr.
	Microcar à pavillon normal. Standard roof bus.	Kleinbus mit Normaldach. Minibus med almindeligt tag.	Microbús con el techo normal. Furgone "Microcar" a padiglione normale.	Microbus met normaal dak. Minibuss, standardhöjd.



	Microcar à pavillon surélevé. High roof bus.	Kleinbus mit überhöhtem Dach. Minibus med forhøjet tag.	Microbús con el techo superalto. Furgone " Microcar " a padiglione sopraelevato.	Microbus met verhoogd dak. Minibuss med förhöjt tak.
	Voiture particulière pour usage commercial à pavillon normal. Private car for commercial use standard roof.	Kombinationswagen mit Normaldach. Personvogn til handelsbrug med almindeligt tag.	Coche particular de utilización comercial con el techo normal. Vettura ad uso commerciale a padiglione normale.	Wagen, speciaal voor commercieel gebruik met normaal dak. Kombinerad person och skåpvagn standardhöjd.
	Voiture particulière pour usage commercial à pavillon surélevé. Private car for commercial use high roof.	Kombinationswagen mit überhöhtem Dach. Personvogn til handelsbrug med forhøjet tag.	Coche particular de utilización comercial con el techo superalto. Vettura ad uso commerciale a padiglione sopraelevato.	Wagen, speciaal voor commercieel gebruik met verhoogd dak. Kombinerad person och skåpvagn med förhöjt tak.
	Ambulance. Ambulance.	Krankenwagen. Ambulance.	Ambulancia. Autolettiga.	Ambulance. Ambulans.
	Plateau nu. Platform only.	Pritschenwagen. Pick-up.	Plataforma desnuda. Piattaforma nuda.	Platte laadbak. Pick-up.
	Plateau tous types Platform- all types	Pritschenwagen alle Typen Pick-up	Plataforma todos los tipos Piattaforma tutti i tipi	Laadbak, alle typen Pick-up samtliga typer
	Plateau à ridelles. Hinged sided platform.	Pritsche mit Spriegeln. Pick-up.	Plataforma con barandillas. Piattaforma con fiancate ribaltabili.	Open laadbak met zijschotten. Flak med lämmar.
	Plateau bâché. Canvas covered platform with closed cab.	Pritschenwagen mit Zeltplane und Stahlblechführerhaus. Pick-up med presenning.	Plataforma con toldo y con cabina metálica. Autocarro con centine e tendone.	Laadbak met huif. Fast flak med presenning - stålhytt.
	Châssis Chassis	Fahrgestell Chassis	Chasis Telaio	Chassis Chassi
	Empattement exprimé en décimètre (dm) Wheelbase in decimetres (dm)	In Dezimetern (dm) angegebener Radstand Akselafstand i decimeter (dm)	Distancia entre los ejes en decímetros (dm) Passo espresso in decimetri (dm)	Staat de wielbasis in decimeters (dm) aangegeven. Axelavstånd uttryckt i decimeter (dm)
A	Ampère. Ampère.	Ampere. Ampere.	Amperio. Ampere.	Ampère. Ampere.
Ah	Ampère-heure. Amp/hour.	Amperestunde. Amperetimer.	Amperio-Hora. Ampere-ora.	Ampère-uur. Ampère-timmar.



ISO	International Standardisation Organisation.	International Standardisation Organisation.	International Standardisation Organisation.	Internationale Standaardiserings Organisatie.
	International Standardisation Organisation.	International Standardiserings Organisation.	International Standardisation Organisation.	Internationella standardiseringsorganisationen.
LUXE	Luxe.	Luxe.	Lujo.	Luxe uitvoering.
	de Luxe.	Luxe.	Lusso.	de Luxe.
MOD	Suivi du millésime, indique l'année du modèle en attente des chiffres d'application.	Gefolgt von der Jahresendziffer bezeichnet den Jahrgang bis zur Bekanntgabe präziser Stichdaten.	Seguido del año comercial : indica el año del modelo en espera de las cifras de aplicación.	Gevolgd door een jaartal : geeft het modeljaar aan als de fabricagenummers nog niet beschikbaar zijn.
	Followed by year of manufacture : indicates model year pending issue of application numbers.	Følgt af årstal : angiver modellens årgang, hvis serienr. for ændringens indførelse ikke kendes.	Seguito dal millesimo ; indica l'anno del modello in attesa delle cifre di applicazione.	Åtföljd av årtal anger årsmodell i väntan på fabriktionsnummers.
MOT	Moteur.	Motor.	Motor.	Motor.
	Engine.	Motor.	Motore.	Motor.
SI	Système international.	Internationales System.	Sistema internacional.	Internationaal Systeem.
	International system.	Internationalt system.	Sistema internazionale.	Internationellt system.
V	Volts.	Volt.	Voltio.	Volt.
	Volts.	Volt.	Volt.	Volt.
VEH	Véhicule.	Fahrzeug.	Vehículo.	Wagen.
	Vehicle.	Vogn.	Veicolo.	Vagn.
W	Watt.	Watt.	Vatio.	Watt.
	Watt.	Watt.	Watt.	Watt.
	Les poids et mesures sont indiqués en système métrique.	Gewichte und Längenmasse sind nach dem Dezimalsystem aufgeführt.	Los pesos y medidas se indican en el sistema métrico.	Maten en gewichten zijn in metrische waarden opgegeven.
	Weights and measures are in metric units.	Vægt og mål er anført efter det metriske system.	I pesi e le misure sono indicati secondo il sistema metrico.	Vikt och längd enligt decimal- och meter-system.
	Les cotes non suivies de symbole sont en millimètres.	Masse ohne Einheitsangabe sind in Millimetern ausgedrückt.	Las cotas no seguidas de simbolo indican milímetros.	De maten waar geen teken achter staat zijn in millimeters.
	Those dimension which have no following symbol are in millimetres.	Mål uden signaturforklaring er mm.	Le quote non seguite dal simbolo sono in millimetri.	När beteckning saknas är längden angiven i millimeter.

05.40

F

P.R. 880



100/101/102/103/121/122/123/124/125/126/144/166/200/201/202/203/207/220/221/222/241/242/245/246/260
261/262/263/266/267/500/501/502/503/504/505/507/511/521/531/550/560/561/562/563/564/566/567

600/601/602/603/604/605/607/621/700/701/702/760/800/821/860/861/862/863/864/866/867

Origine	Traduction Française	1	2	3	4	5	6
Abu-Dhabi							
Açores		207	207	267			
Afghānistān	Afghanistan	531	531	531			
Al Djoumhouria al-Arabia al Mouftahida	Rép. Arabe Unie	505	505				
Algérie Rép.		202	202	262			
Andorra	Andorre	220	220	220	100	100	
Angola		507	507	567			
Antillen Nederlandsche	Antilles Néerlandaises	501	501	561			
Arabia	Arabie	505	505				
Argentina	Argentine						
<i>Terre de Feu</i>		521	521	521			
<i>Autres provinces</i>		501	501	561			
Australie	Australie	800	800	760			
Bahamas (Islands)	Bahamas (Iles)	600	600	860			
Bahrein (Island)	Bahrein (Ile de)	201	201	261			
Bälgarija	Bulgarie	222	222	221			220
Barbade		600	600	860			
België	Belgique	101	101	101	101	101	
Bermudes (Islands)	Bermudes (Iles)	600	600	860			
Bharat	Inde						
Bolivia	Bolivie	503	503	563			
Botswana							
Brasil	Brésil	501	501	561			
Brunei							
Burma	Birmanie	600	600	860			
Burundi			501	561			

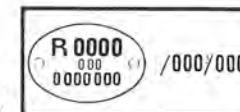
Origine	Traduction Française	1	2	3	4	5	6
Cabo Verde (Ilhas de)	Cap Vert (Iles du)	507	507	567			
Cambodge		500	500	560			
Cameroun Rép.		500	500	560			
Canada	Canada						
<i>British Columbia</i>	<i>Colombie Brit.</i>						
<i>Ontario</i>	<i>Ontario</i>						
<i>Others provinces</i>	<i>Autres provinces</i>						
C.C.C.P.	U.R.S.S.	550	550	550			
Centrafricaine Rép.		500	500	560			
Ceskoslovensko	Tchécoslovaquie	126	126	126			220
Channel Islands	Iles anglo-normandes	700	700	600	600	600	
Chile	Chili	505	505				
Chung-Hua	Chine						
Colombia	Colombie	503	503	563			
Comores							
Congo (Rép. du)		500	500	560			
Corée du Sud							
Costa Rica		501	501	561			
Côte d'Ivoire (Rép. de)		500	500	560			566 566
Cuba		501	501	561			
Cyprus	Chypre	800	800	760			
Dahomey (Rép. du)		500	500	560			
Danmark	Danemark	122	122	122	122	122	
Deutsche Demokratische Republik	Allemagne (Rép. Dem. d')	125	125	125			222

1 - R 1180 VEH n° 1 ⇨ n° 87791 4 - R 1180 VEH n° 347524 ⇨ n° 485615

2 - R 1180 VEH n° 87792 ⇨ n° 244978, ☑ (3) 5 - R 1180 VEH n° 485616 ⇨ n° ...

3 - R 1180 VEH n° 244979 ⇨ n° 347523, ☑ (3)

(3) 08.....



Origine	Traduction Française	1	2	3	4	5	6
Deutschlands Bundesrepublik	Allemagne (Rép. Féd. d')						
Dominicana República	Rép. Dominicaine	501	501	561			
Dubaï							
Ecuador	Equateur	503	503	563			
España	Espagne	201	201	261			
Filipinas	Philippines	501	501	561			
France		100	100	100	100	100	
		702	702	602			
Gabon (Rép. du)		500	500	560			
Gambia	Gambie	504	504	564			
Gaza (Zone de)		505	505				
Ghana		600	600	860			
Gibraltar		201	201	261			
		800	800	760			
Great Britain	Grande-Bretagne	700	700	600	600	600	
Guadeloupe		200	200	266	166	166	
Guam							
Guatemala		503	503	563			
Guiana (British)	Guyane Brit.	600	600	860			
Guiné Portuguesa	Guinée Portugaise	507	507	567			
Guinée (Rép. de)		500	500	560			
Guinée Equatoriale		501	501	561			
Guyane Française		500	500	566	566	566	
Haiti		501	501	561			
Haute-Volta (Rép. de)		500	500	560			
Hellas	Grèce	201	201	261			
Honduras (British)	Honduras Brit.	504	504	564			
Honduras (República de)	Honduras (Rép. du)	503	503	563			

1 - R 1180 VEH n° 1 ⇨ n° 87791

2 - R 1180 VEH n° 87792 ⇨ n° 244978, ☒ (3) 4 - R 1180 VEH n° 347524 ⇨ n° 485615

3 - R 1180 VEH n° 244979 ⇨ n° 347523, ☒ (3) 5 - R 1180 VEH n° 485616 ⇨ n° ...

Origine	Traduction Française	1	2	3	4	5	6
Hong-Kong		800	800	760			
Indonésia	Indonésie	701	601	861			
Irak		505	505				
Iran		505	505				
Island	Islande	242	242	241	144	144	
Islas Canarias	Iles Canaries	201	201	261			
Israël		501	501	561			
				261			
Italia	Italie	102	102	102	102	102	
Itiopia	Ethiopie	503	503	563			
Jamaïca	Jamaïque	600	600	860			
Jordanie		205	205	265			
Juvsoslavija	Yougoslavie	221	221	222			
Kenya		602	604	864			
Kuwait	Koweït	505	505				
Laos		500	500	560			
Leeward Islands	Iles-sous-le-Vent	600	600	860			
Lesotho							
Liban		207	207	267			
Libéria		504	504	564			
Libye		505	505				
Liechtenstein							
Luxembourg		101	101	101	101	101	
Madeira	Madère	207	207	267			
Magyar Népköztársaság	Hongrie	124	124	124			
				220			
Malawi		603	603	863			
Mali (Rép. du)		500	500	560			
Malta	Malte	800	700	600	600	600	

(3) 08.....

Origine	Traduction Française	1	2	3	4	5	6
Man Island	Ile de Man						
Maroc Esp.		201	201	261			
Maroc Roy.		200	200	260			
Martinique		200	200	266	166	166	
Mauritanie (Rép. de)		500	500	560			
Mauritius	Ile Maurice	6/0	600	860			
Méjico	Mexique	203	203	263			
Moçambique	Mozambique	607	607	867			
Nederland	Pays-Bas	101	103	103	103	103	
		103					
New Guinée	Nouvelle Guinée	600	600	860			
New Zealand	Nouvelle Zélande	800	800	760			
Nicaragua		501	501	661			
Niger (Rép. du)		500	500	560			
Nigéria		600	600	860			
				564			
Nippon	Japon	621	621	821			
Norge	Norvège	246	246	246			
Nlle Calédonie		500	500	560			
Nlles Hébrides		500	500	560			
Oman							
Österreich	Autriche	121	121	121	121	121	
Pakistan		605	605				
Panama (Rép. du)		501	501	561			
Panama (Zone du Canal)							
Paraguay		501	501	561			
Persekutuan Tanah Melayu	Malaisie	600	600	860			
Perú	Pérou	503	503	563			

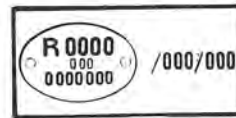
1 - R 1180 VEH n° 1 ⇨ n° 87791

2 - R 1180 VEH n° 87792 ⇨ n° 244978, ☑ (3) 4 - R 1180 VEH n° 347524 ⇨ n° 485615

3 - R 1180 VEH n° 244979 ⇨ n° 347523, ☑ (3) 5 - R 1180 VEH n° 485616 ⇨ n°...

Origine	Traduction Française	1	2	3	4	5	6
Poblacht na h'Eireann	Rép. d'Irlande	241	701	601			
		701					
Polska	Pologne	124	124	124			
				220			
Portuguesa Republica	Portugal	207	207	267			
Prades T'hai	Thaïlande	601	601	861			
Puerto-Rico	Porto-Rico						
Qatar		505	505				
Rép. Malgache		500	500	560			
Réunion (La)		200	200	266	166	166	
România	Roumanie	220	220	220			
Rwanda (Rép. du)			501	561			
Saint-Pierre et Miquelon					144	144	
Salvador (El)		501	501	561			
San Marino	Saint-Marin						
Sao-Tome		507	507	567			
Sarawak							
Schweiz	Suisse	123	123	123	123	123	
Sénégal		500	500	560			
Seychelles (Iles)							
Shqiperija R.P.	Albanie	511	511	511			
Sierra-Léone		600	504	564			
Singapore	Singapour						
Somalie (Rép. de)		502	502	562			
South Africa Rép.	Rép. Sud Africaine	602	602	862			
South West Africa	Sud-Ouest Africain	602	602	862			
Sri Lanka	Ceylan	600	600	860			
Sūdān	Soudan	600	600	860			
Suomi	Finlande	241	241	241	144	144	

(3) 08.....



Origine	Traduction Française	1	2	3	4	5	6
Surinam	Guyane Hollandaise	501	501	561			
		601	601	861			
Sverige	Suède	245	245				
Swaziland							
Syrie		505	505				
Tahiti		200	200	260			
T'ai-Wan	Formose	201	201	261			
Tanger							
Tanzania	Tanzanie	602	604	864			
Tchad (Rép. du)		500	500	560			
Tchôson	Corée du Nord						
Territoire des Afars et Issas		500	500	560			
Togo (Rép. du)		500	500	560			
Trinidad	Trinité	600	600	860			
Tunisie (Rép. de)		200	200	260			
Türkiye Cumhuriyeti	Turquie	501	501	561			
Uganda	Ouganda	604	604	864			
United States of America	Etats-Unis d'Amérique						
California	Californie						
Others States	Autres Etats						
Uruguay		501	501	561			
Vénézuela		201	201	261			
Vietnam-Nord		500	500	560			
Vietnam-Sud		200	200	260	566	566	
Wallis et Futuna							
Windward Islands	Iles du Vent	600	600	860			
Yemen (Rép. du)							

Origine	Traduction Française	1	2	3	4	5	6
Yemen (Rép. pop. du Sud)		605	605				
Zaire		501	501	561			
Zambia	Zambie	603	603	603			
				866			
Zuid Africa		603	603	863			

1 - R 1180 VEH n° 1 ⇨ n° 87791

2 - R 1180 VEH n° 87792 ⇨ n° 244978, ☒ (3) 4 - R 1180 VEH n° 347524 ⇨ n° 485615

3 - R 1180 VEH n° 244979 ⇨ n° 347523, ☒ (3) 5 - R 1180 VEH n° 485616 ⇨ n° ...

- | | | |
|---|--|---|
| <p>10 Echange vente suivant les conditions commerciales locales.</p> <p>19 Seules les pièces de détails de l'ALLUMEUR (monté d'origine) sont fournies en rechange. Pour le remplacement de cet ALLUMEUR Fournir :
77 00 572 700 - 1 -</p> <p>41 Non monté en série.</p> <p>52 Seules les pièces de détails de la pompe (monté d'origine) sont fournies en rechange. Pour le remplacement de cette pompe : Fournir :
77 00 527 322 - 1 -</p> <p>124 Seules les pièces de détails de l'ALLUMEUR (monté d'origine) sont fournies en rechange. Pour le remplacement de cet ALLUMEUR Fournir :
77 00 572 700 - 1 -</p> <p>125 Seules les pièces de détails de l'ALLUMEUR (monté d'origine) sont fournies en rechange. Pour le remplacement de cet ALLUMEUR Fournir :
77 00 574 147 - 1 -</p> | <p>10 Leveres som ombytningsdel i henhold til de lokale forhold.</p> <p>19 Kun de enkelte dele i strømfordeleren (original monteret) leveres som reservedel.

Ved udskiftning af denne strømfordeler leveres :
77 00 572 700 - 1 -</p> <p>41 Ikke monteret i serie</p> <p>52 Kun løsdelene (til den originale pumpe) leveres til udskiftning.
Ved udskiftning af denne pumpe : brug :
77 00 527 322 - 1 -</p> <p>124 Kun de enkelte dele i strømfordeleren (original monteret) leveres som reservedel.

Ved udskiftning af denne strømfordeler leveres :
77 00 572 700 - 1 -</p> <p>125 Kun de enkelte dele i strømfordeleren (original monteret) leveres som reservedel :

Ved udskiftning af denne strømfordeler leveres .
77 00 574 147 - 1 -</p> | <p>10 Austausch zu den örtlichen Verkaufsbedingungen.</p> <p>19 Für den serienmässig montierten Zündverteiler werden nur die Teile geliefert. Beim Austausch des kompletten Verteilers bestellen :
77 00 572 700 - 1 -</p> <p>41 Nicht serienmässig montiert.</p> <p>52 Im Austausch werden ausschliesslich die Einzelteile der serienmässig montierten Pumpe geliefert. Bei Austausch dieser Pumpe :

77 00 527 322 - 1 - liefern. :</p> <p>124 Für den serienmässig montierten Zündverteiler werden nur die Teile geliefert. Beim Austausch des kompletten Verteilers bestellen :
77 00 572 700 - 1 -</p> <p>125 Für den serienmässig montierten Zündverteiler werden nur die Teile geliefert. Beim Austausch des kompletten Verteilers bestellen :
77 00 574 147 - 1 -</p> |
|---|--|---|



- | | | |
|---|--|--|
| <p>10 Exchange sale according to local trading conditions.</p> <p>19 Only detail parts of the distributor are supplied as spares.
When replacing this distributor supply :
77 00 572 700 - 1 -</p> <p>41 Not fitted in production.</p> <p>52 Only detail parts of the pump (originally fitted) are supplied as spare parts.
To replace this pump :
Supply :
77 00 527 322 - 1 -</p> <p>124 Only detail parts of the distributor are supplied as spares.
When replacing this distributor supply :
77 00 572 700 - 1 -</p> <p>125 Only detail parts of the distributor are supplied as spares.
When replacing this distributor supply :
77 00 574 147 - 1 -</p> | <p>10 Cambio venta segun las condiciones comerciales locales.</p> <p>19 Sólo las piezas sueltas del encendido (montado de origen) se suministran en repuesto.
Para sustituir este encendido suministrese :
77 00 572 700 - 1 -</p> <p>41 No montado en serie.</p> <p>52 Sólo se suministran en recambios las piezas de pequeña venta de la bomba (montada de origen).
Para el remplazamiento de esta - bomba :
suministrar :
77 00 527 322 - 1 -</p> <p>124 Sólo las piezas sueltas del encendido (montado de origen) se suministran en repuesto.
Para sustituir este encendido suministrese :
77 00 572 700 - 1 -</p> <p>125 Sólo las piezas sueltas del encendido (montado de origen) se suministran en repuesto.
Para sustituir este encendido suministrese :
77 00 574 147 - 1 -</p> | <p>10 Sostituzione vendita a seconda delle condizioni commerciali locali.</p> <p>19 Soltanto i pezzi del distributore d'accensione (montato all'origine) sono forniti come ricambio. Per la sostituzione di questo distributore d'accensione fornire :
77 00 572 700 - 1 -</p> <p>41 Non montato in serie.</p> <p>52 Soltanto i particolari della pompa della benzina (montaggio originale) sono forniti per ricambio. Per la sostituzione di questa pompa fornire il n.
77 00 527 322 - 1 -</p> <p>124 Soltanto i pezzi del distributore d'accensione (montato all'origine) sono forniti come ricambio. Per la sostituzione di questo distributore d'accensione fornire :
77 00 572 700 - 1 -</p> <p>125 Soltanto i pezzi del distributore d'accensione (montato all'origine) sono forniti come ricambio. Per la sostituzione di questo distributore d'accensione fornire :
77 00 574 147 - 1 -</p> |
|---|--|--|



- | | |
|--|--|
| <p>10 Ruilsysteem op basis van de plaatselijke voorwaarden.</p> <p>19 Uitsluitend de onderdelen van de (origineel), gemonteerde stroomverdeler worden geleverd. Bij vervanging van deze stroomverdeler moet geleverd worden :
77 00 572 700 - 1 -</p> <p>41 Geen serie-uitvoering.</p> <p>52 Alleen de losse onderdelen van de (oorspronkelijk) gemonteerde pomp worden door het magazijn geleverd. Lever bij vervanging van de pomp :
nummer :
77 00 527 322 - 1 -</p> <p>124 Uitsluitend de onderdelen van de (origineel), gemonteerde stroomverdeler worden geleverd. Bij vervanging van deze stroomverdeler moet geleverd worden :
77 00 572 700 - 1 -</p> <p>125 Uitsluitend de onderdelen van de (origineel) gemonteerde stroomverdeler worden geleverd. Bij vervanging van deze stroomverdeler moet geleverd worden :
77 00 574 147 - 1 -</p> | <p>10 Utbytessystem enligt lokala försäljningsvillkor.</p> <p>19 Endast detaljer för denna fördelare (originalmontering) levereras såsom reservdelar.

För utbyte av denna fördelare leverera :
77 00 572 700 - 1 -</p> <p>41 Ej monterad i serie.</p> <p>52 Endast detaljer för denna pump (originalmontering) levereras såsom reservdelar
För utbyte av denna pump leverera :
77 00 527 322 - 1 -</p> <p>124 Endast detaljer för denna fördelare (originalmontering) levereras såsom reservdelar.

För utbyte av denna fördelare leverera :
77 00 572 700 - 1 -</p> <p>125 Endast detaljer för denna fördelare (originalmontering) levereras såsom reservdelar.

För utbyte av denna fördelare levereras :
77 00 574 147 - 1 -</p> |
|--|--|



[2]

R 1180, VEH n° 74909 ⇨ 75000, 75101 ⇨ 75200
75601 ⇨ 75800, 76001 ⇨ 76200

[3]

R 1180, VEH n° 235399, 235994, 236035, 236254, 237495, 239494, 240563

[5]

R 1180, VEH n° 367567, 380710, 380712, 380714, 381129, 381130

FRANÇAIS

La plaque ovale est la clef d'utilisation du catalogue de Pièces de Rechange.

DANSK

Den ovale plade er nøglen til Reservedels-Kataloget.

DEUTSCH

Das ovale Schild ist der Schlüssel für die Handhabung des Ersatzteilkataloges.

ENGLISH

The oval number plate is the key to using the spare parts catalogue.

ESPAÑOL

La placa oval es la llave que da paso al buen empleo del catalogo de Piezas de Repuesto.

ITALIANO

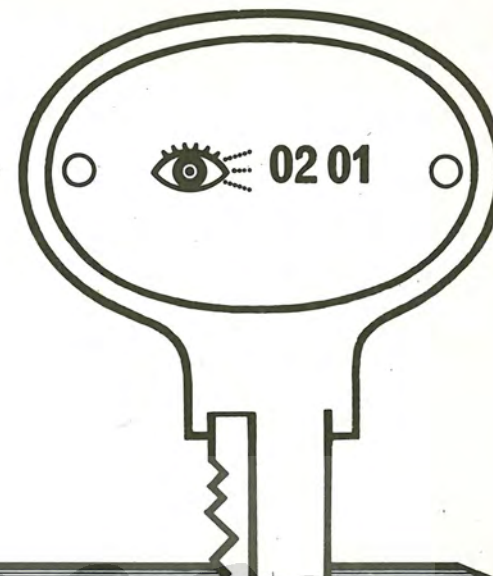
La piastrina ovale è la chiave per l'impiego del catalogo dei pezzi di ricambio.

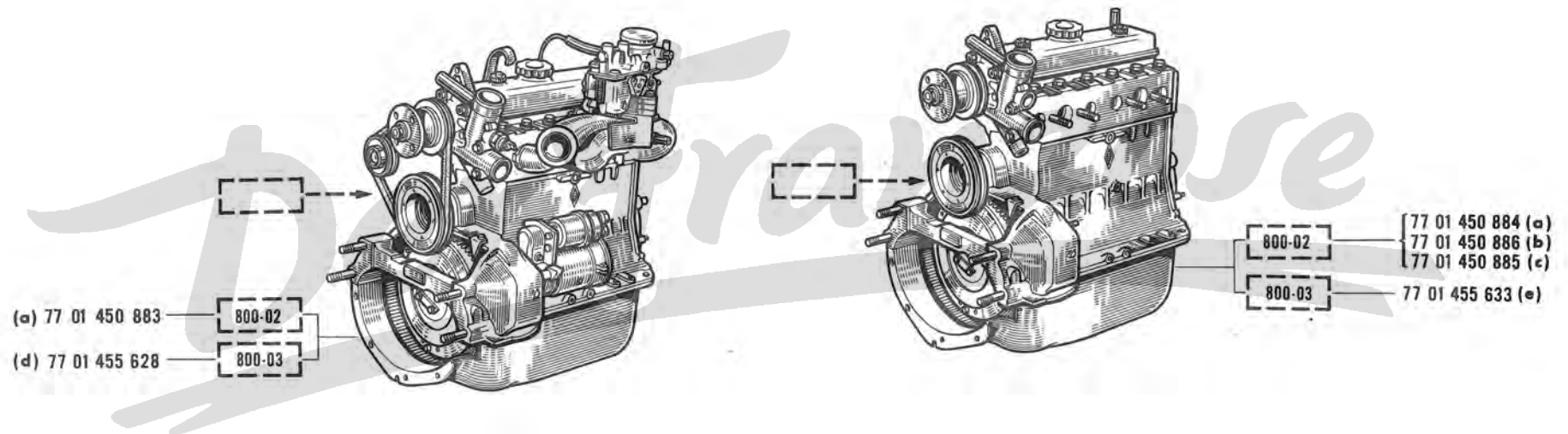
NEDERLANDS

Het fabricagenummer is de sleutel van het onderdelenboek.

SVENSKA

Den ovala plåten är nyckeln till Er reservdelskatalog och leder Er till rätt reservdel.

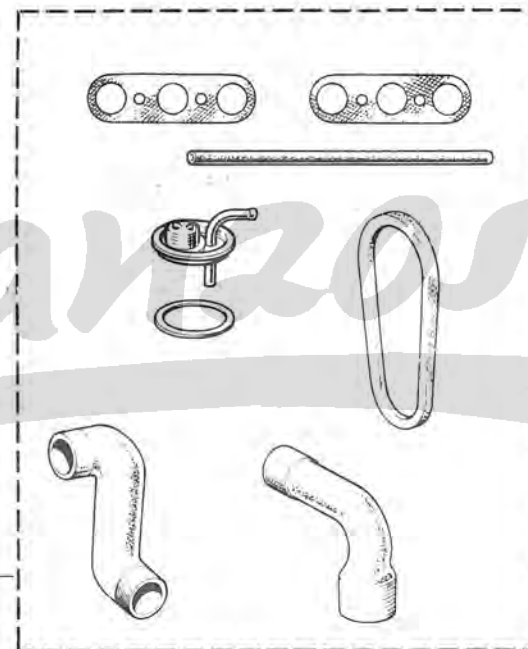
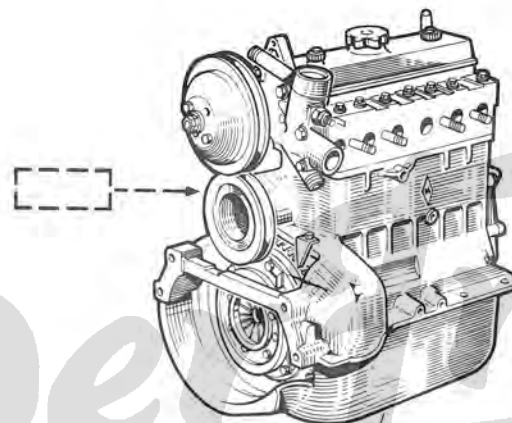




(a) R 1180	100/101/102	VEH n°	1 ⇨ n°	392933	☒ [5]
	103/123	VEH n°	1 ⇨ n°	439661	
	121	VEH n°	1 ⇨ n°	485615	
	600/601/602	VEH n°	244979 ⇨ n°	439661	☒ [3]
124/125/126/700/701/702					
(b) R 1180	166/266/566	VEH n°	1 ⇨ n°	460466 #	
	600/601/602	VEH n°	1 ⇨ n°	244978	☒ [3]
	144/200/201/202/203/207/220/221/222/241/242/245/246				
	260/261/262/263/267/500/501/502/503/504/505/507/521				
	560/561/562/563/564/567/603/604/605/607/621/760				
	800/821/860/861/862/863/864/866/867				

(c) R 1180	/511/531/550				
(d) R 1180	100/101/102	VEH n°	392934 ⇨ n°	...	☒ [5]
	103/123/600	VEH n°	439662 ⇨ n°	...	
	121	VEH n°	485616 ⇨ n°	...	
(e) R 1180	100/101/102	VEH n°	392934 ⇨ n°	...	☒ [5]
	103/123/600	VEH n°	439662 ⇨ n°	...	
	121	VEH n°	485616 ⇨ n°	...	
	166/566	VEH n°	460467 # ⇨ n°	...	

[3] 👁 08 ...
[5] 👁 08 ...



10 (a) 77 01 498 451

800 S 54

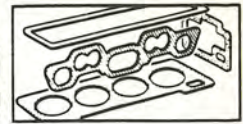
10 (b) 77 01 498 452

800 S 62

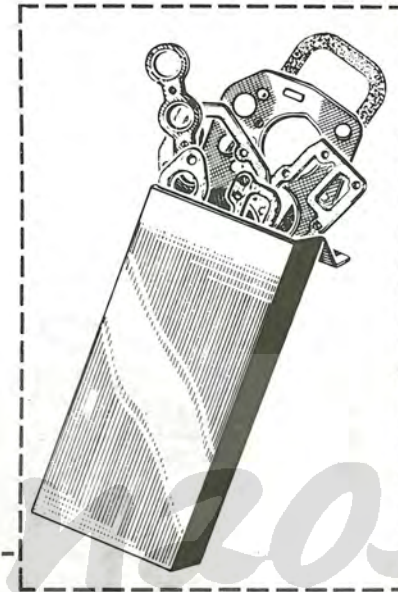
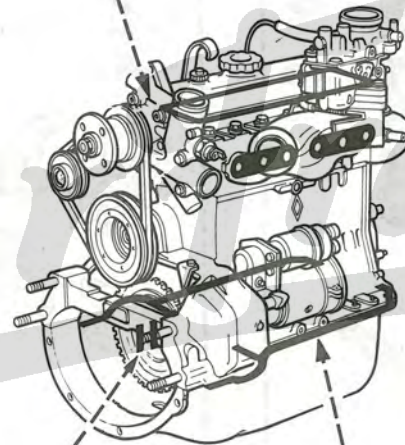
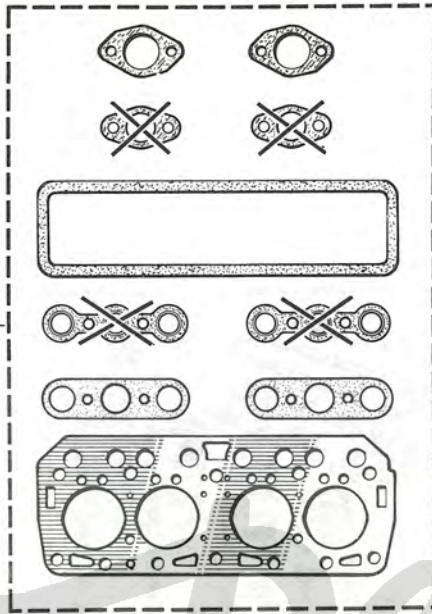
10 (c) 77 01 498 455

800 S 61

	/600/601/602		n° 1	⇨	n° 244978	
	/144/166/566		n° 1	⇨	n° 392933	
	/603/604/605/607/621/760/800/821		n° 1	⇨	n° 439661	
(a)	R 1180	/860/861/862/863/864/866/867		n° 1	⇨	n° 439661
		/200/201/202/203/207/220/221/222/241/242/245/246/260/261				
		/262/263/266/267/500/501/502/503/504/505/507/521/560				
		/561/562/563/564/567				
(b)	R 1180	/144/166/566		n° 392934	⇨ n° ...	
		/600/601/602		n° 244979	⇨ n° ...	
(c)	R 1180	/100/101/102/103/121/122/123/124/125/126/700/701/702				

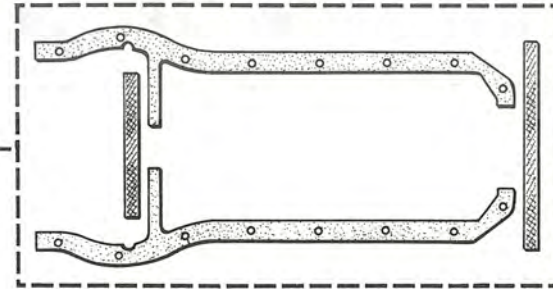
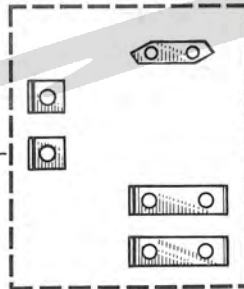


† 77 01 450 640
77 01 452 783



[77 01 450 639 †
77 01 453 242

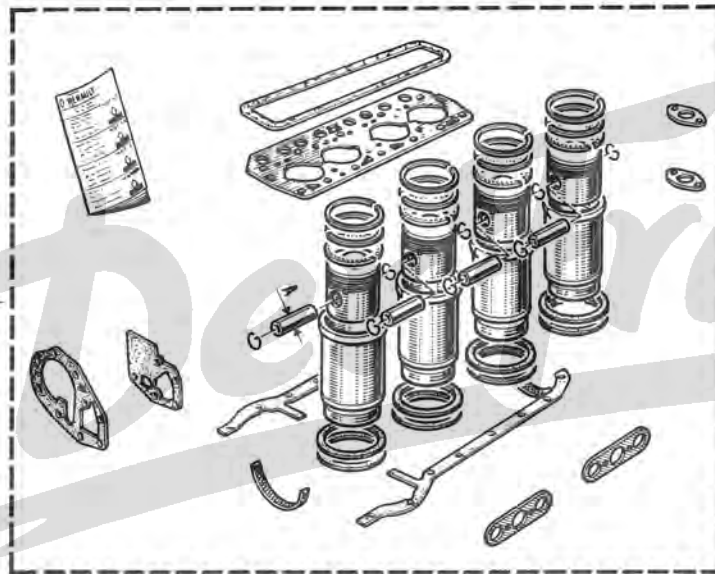
77 01 450 641



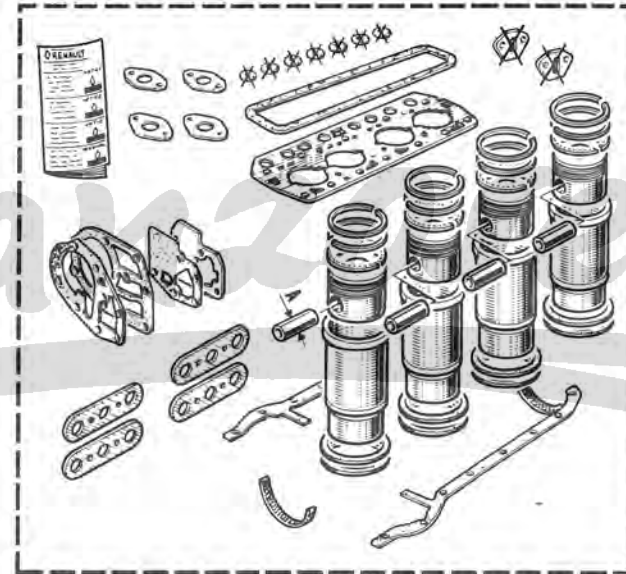
09 80 656 900

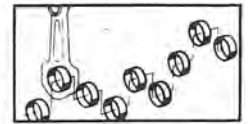


(A=14) 77 01 450 643

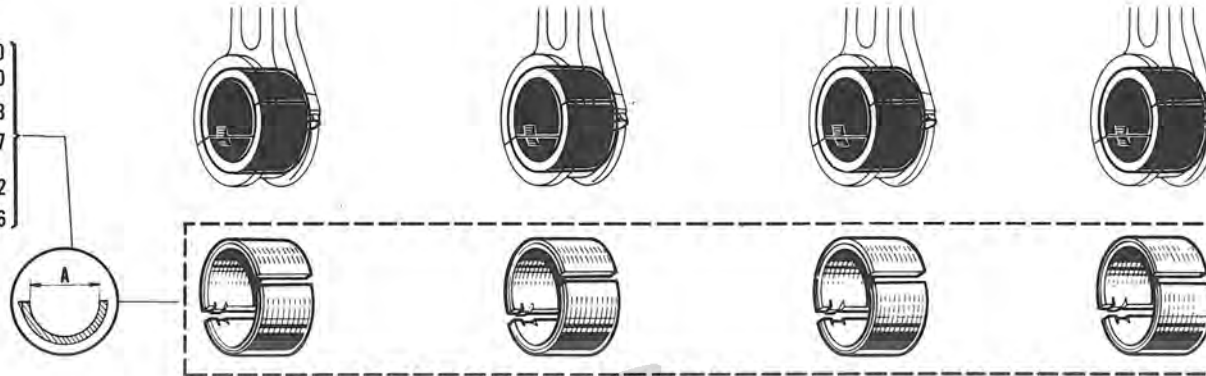


77 01 452 770 (A=16)

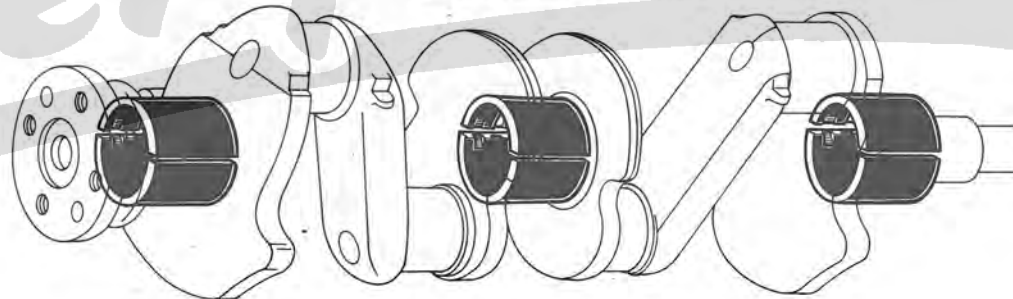
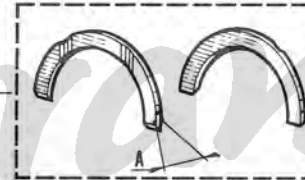




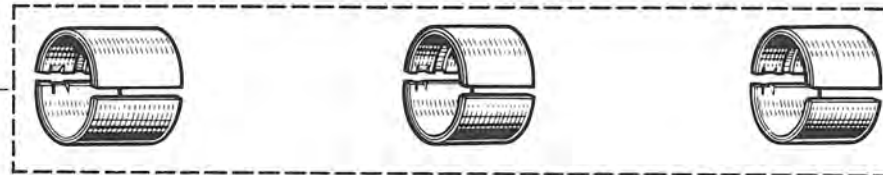
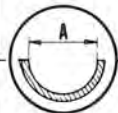
- (a) { [A=37,75] 09 80 608 200
[A=38] 09 80 608 300
[A=37,75] 77 01 454 843
[A=38] 77 01 453 967
(b) { [A=37,75] 77 01 454 842
[A=38] 77 01 453 996



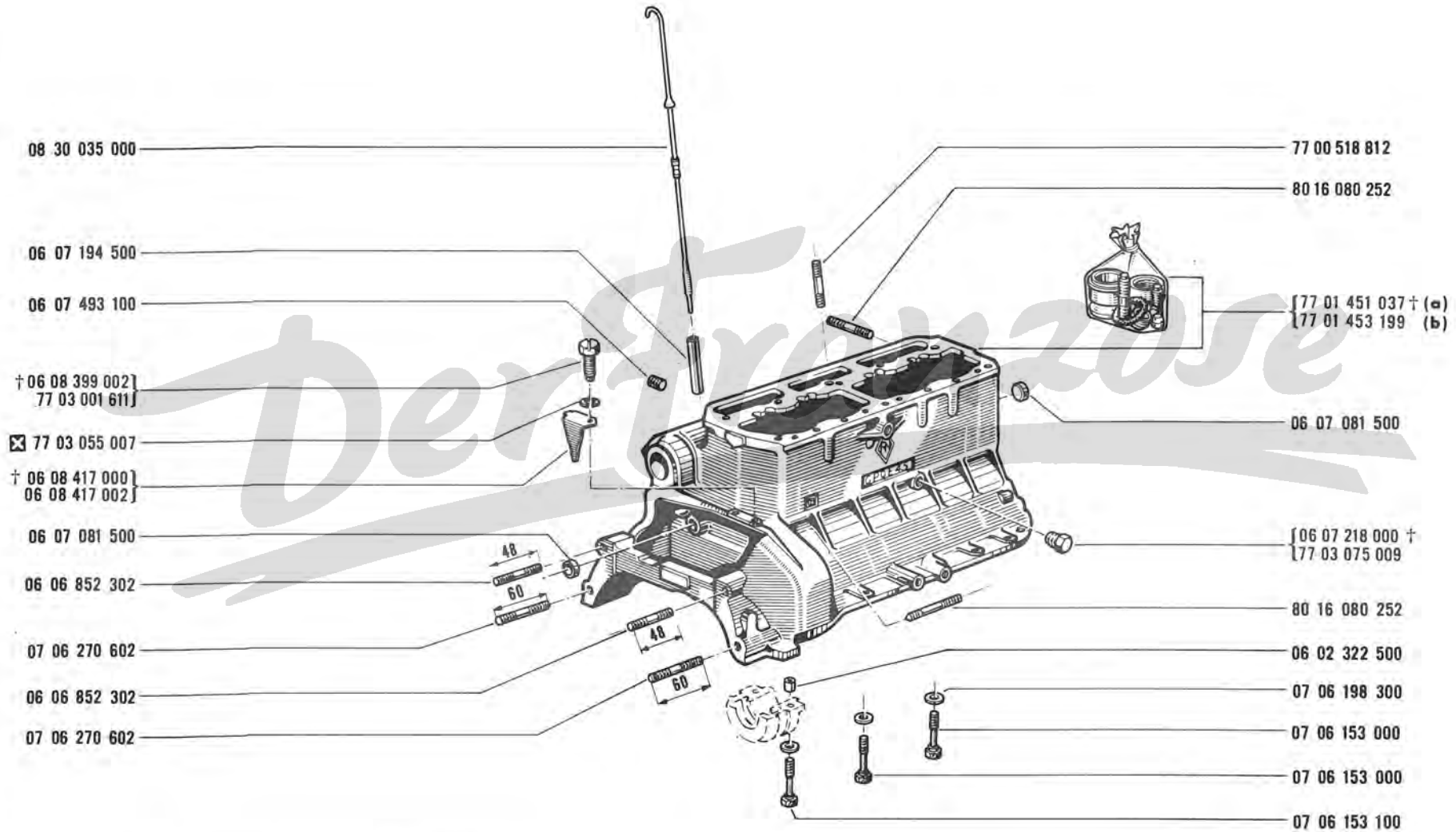
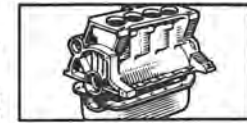
- [A=2] 09 80 634 300
[A=2,05] 09 80 634 400
[A=2,10] 09 80 634 500
[A=2,15] 09 80 634 600



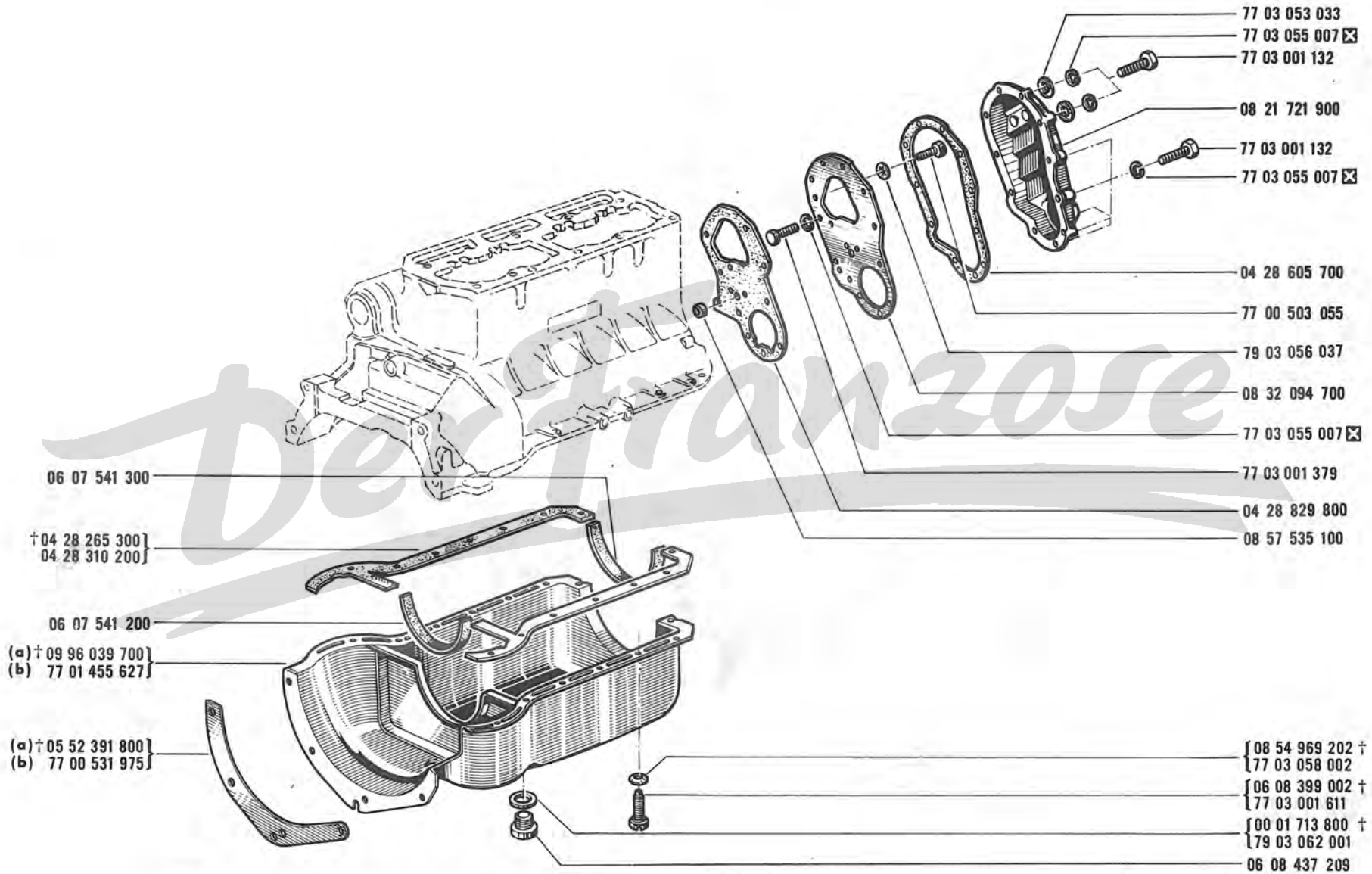
- (a) { [A=39,75] 77 01 451 909
[A=40] 77 01 451 908
[A=39,75] 77 01 454 841
[A=40] 77 01 453 966
(b) { [A=39,75] 77 01 454 840
[A=40] 77 01 453 995



(a)	MOT 800-02 n°	1	⇨	MOT n° 335646
(b)	MOT 800-02 n°	335647	⇨	MOT n° ...
	MOT 800-03			



(a)	MOT 800-02 n°	1 ⇨ n°	272631
(b)	MOT 800-02 n°	272632 ⇨ n°	...
	MOT 800-03		

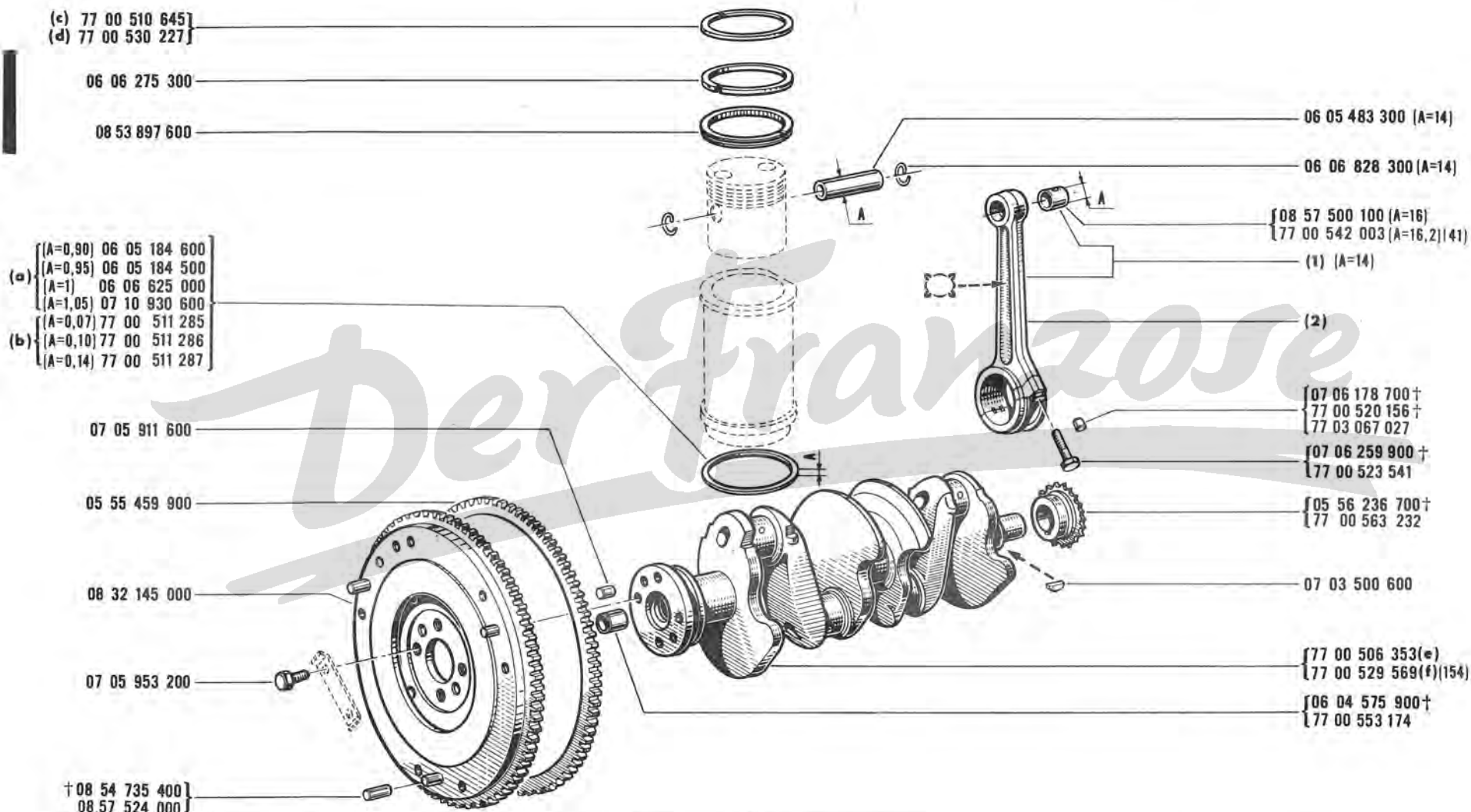
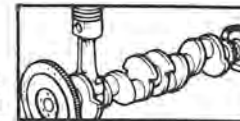


(a)	R 1180	☞ VEH n°	1	☞ n°	392933 ☒ (5)
	R 1180	☞ VEH n°	1	☞ n°	429011
(b)	R 1180	☞ VEH n°	392934	☞ n° ...	☒ (5)
	R 1180	☞ VEH n°	429012	☞ n° ...	

(5) 08...

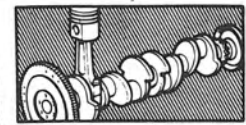
14.50.1

H P.R. 880



(1)		(2)	
09 80 358 740	g=341 ⇨ g=350 [0]	77 01 452 772	g=341 † ⇨ g=350 [0]
09 80 358 721	g=351 ⇨ g=359 [3]	77 01 452 773	g=351 ⇨ g=359 [3]
09 80 358 770	g=360 ⇨ g=368 [10]	77 01 452 774	g=360 ⇨ g=368 [10]
09 80 358 730	g=369 ⇨ g=377 [11]	77 01 452 775	g=369 ⇨ g=377 [11]
09 80 358 790	g=378 ⇨ g=386 [8]	77 01 452 776	g=378 † ⇨ g=386 [8]
09 80 358 751	g=387 ⇨ g=395 [5]	77 01 452 777	g=387 † ⇨ g=395 [5]

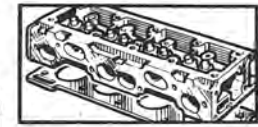
(154) MOT 800-02 n° 272632 ⇨ n° 336646			
	77 00 542 526 -1-	77 01 453 967 -1-	77 01 463 966 -1-
	77 00 532 934 -1-	77 01 453 996 -1-	77 01 453 995 -1-
		77 01 454 843 -1-	77 01 454 840 -1-
		77 01 454 842 -1-	77 01 454 841 -1-



(a)	MOT 800-02 n° 1 ⇨ n° 11209
(b)	MOT 800-02 n° 11210 ⇨ n° ... MOT 800-03
(c)	MOT 800-02 n° 1 ⇨ n° 195325
(d)	MOT 800-02 n° 195326 ⇨ n° ... MOT 800-03
(e)	MOT 800-02 n° 1 ⇨ n° 272631
(f)	MOT 800-02 n° 272632 ⇨ n° ... MOT 800-03

15.01 .1

H P.R. 880



(a) 77 00 506 307

(b) 77 00 506 306

06 07 287 302

77 00 534 666

05 55 565 700

07 06 214 200

(41) 77 03 075 009

(t) 77 00 522 094

(s) { 80 16 080 252
80 16 080 402

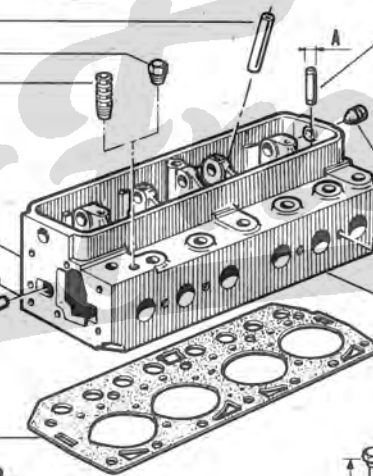
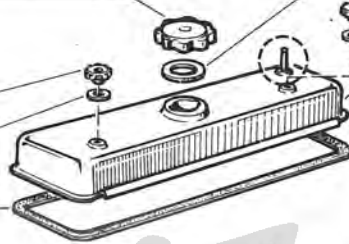
05 55 465 300

+ 77 00 514 879
+ 77 00 512 723
77 01 348 031

+ 07 05 897 800
77 00 509 890

+ 06 07 289 702
77 00 514 081

+ 07 06 254 100
77 00 509 891



07 06 243 400

{ 77 00 504 206 (e)
77 00 542 421 †(f)
77 00 542 424 (g)(71)
77 00 542 577 †(j)
77 00 505 902 (h)(94)
77 00 542 591 (k)

{ 08 21 728 800 (m)
77 00 507 440 (n)

{ 07 10 938 800 (A=11,10)
07 10 938 900 (A=11,25)

06 02 338 700 (p)

77 00 534 423 (q)

77 00 503 074

77 03 055 007 ☒

06 06 954 400

06 04 617 200

{ 06 07 193 402 †

77 03 027 045

{ 77 01 450 650 (c)

77 01 450 649 †(d)

77 01 453 234 †(q)

77 01 457 088 (r)(117)

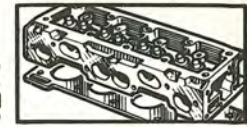
77 00 509 890

07 06 254 200

07 06 232 400

77 00 509 891

Dexia Diesel

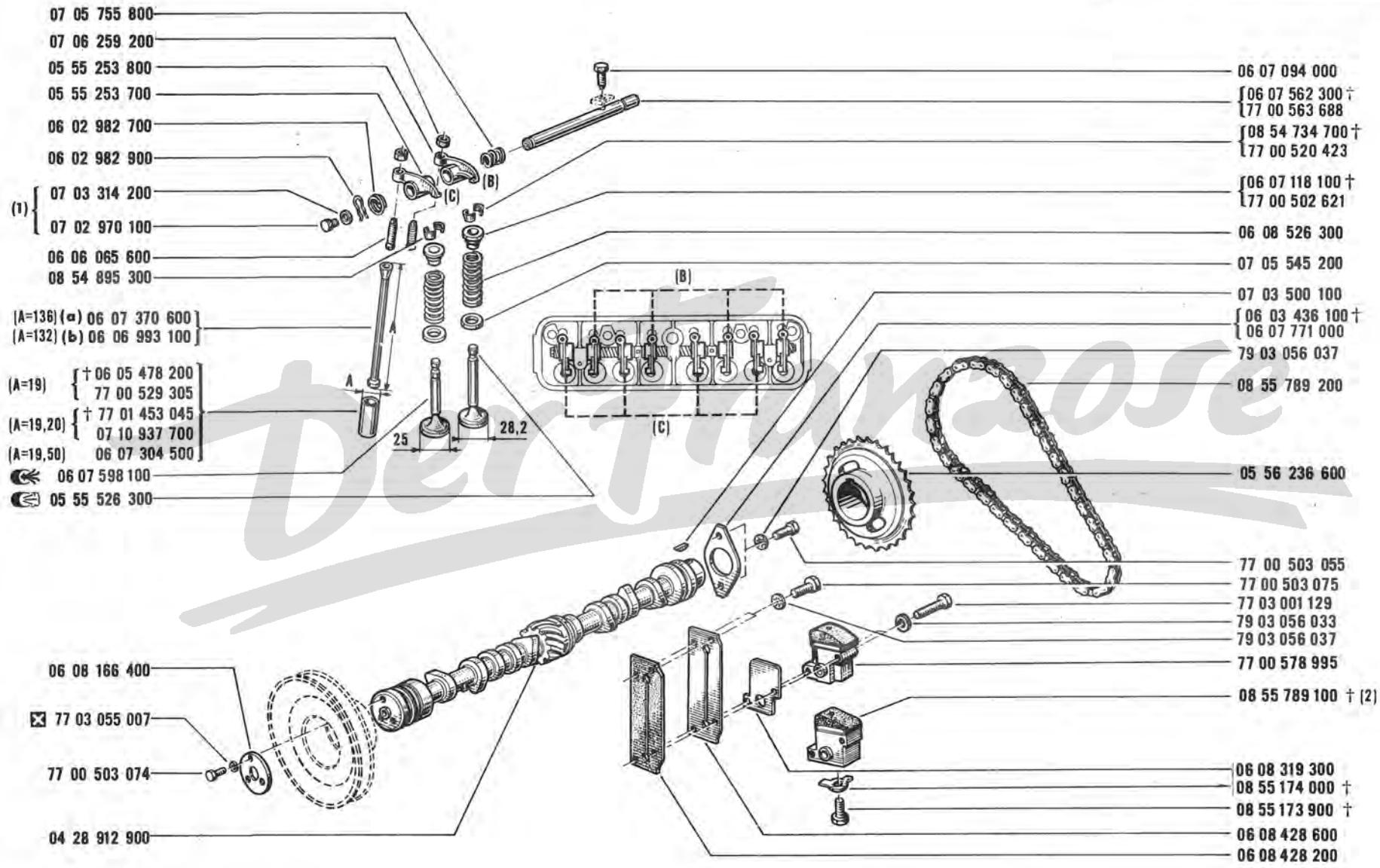
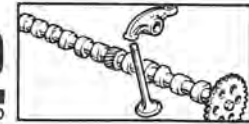


(a)	R 1180	/	602	VEH n°	244979	n°	...	☒ (3)
			100/101/102/103/121/123/144/166/200/260/266/702					
(b)	R 1180	/	602	VEH n°	1	⇨ n°	244978	☒ (3)
			122/124/125/126/201/202/203/207/220/221/222/241/242/245/246/261/262/263/267					
			500/501/502/503/504/505/507/511/521/531/550/560/561/562/563/564/566/567/600					
			601/603/604/605/607/621/700/701/760/800/821/860/861/862/863/864/866/867					
(c)	R 1180	/	511/531					
(d)	R 1180	/	100/101/102	VEH n°	1	⇨ n°	392933	
			124/125/126/200/201/202/203/207/220/221/222/241/242/245/246/260/261/262/263/266					
			267/500/501/502/503/504/505/507/521/550/560/561/562/563/564/567/601/602/603/604					
			605/607/621/700/701/702/760/800/821/860/861/862/863/864/866/867					
(e)	R 1180	/	100/101/102/103/121/122/123/124/125/126/245	VEH n°	1	⇨ n°	244978	☒ (3)
			100/101/102/103/121/122/123	VEH n°	362085	⇨ n°	...	
			166/566	VEH n°	392934	⇨ n°	...	☒ (5)
(f)	R 1180	/	100/101/102/103/121/122/123/124/125/126	VEH n°	244979	⇨ n°	274854	☒ (3)
(g)	R 1180	/	100/101/102/103/121/122/123/124/125/126	VEH n°	274855	⇨ n°	362084	
(h)	R 1180	/	600	VEH n°	362085	⇨ n°	...	
			700/701/702	VEH n°	1	⇨ n°	244978	☒ (3)
(j)	R 1180	/	600/601/602	VEH n°	244979	⇨ n°	362084	☒ (3)
(k)	R 1180	/	263/563	VEH n°	244979	⇨ n°	...	☒ (3)
(m)	R 1180	/	166/266/566	VEH n°	1	⇨ n°	392933	☒ (5)
			144/200/201/202/203/207/220/221/222/241/242/246/260/261/262/267/500/501/502					
			503/504/505/507/511/521/531/550/560/561/562/564/567					
(n)	R 1180	/	600/601/602	VEH n°	1	⇨ n°	244978	☒ (3)
			603/604/605/607/621/760/800/821/860/861/862/863/864/866/867					
	R 1180			VEH n°	1	⇨ n°	392933	☒ (5)
(p)	R 1180	/	100/101/102	VEH n°	432398	⇨ n°	...	
			103/121/122/123/144/166/566/600	VEH n°	392934	⇨ n°	...	☒ (5)
(q)	R 1180	/	100/101/102	VEH n°	392934	⇨ n°	432397	☒ (5)
(r)	R 1180	/	100/101/102	VEH n°	432398	⇨ n°	...	
			600	VEH n°	244979	⇨ n°	...	☒ (3)
			103/121/122/123/144/166/200/241/242/266/500/566/700/800					
(s)	R 1180		VEH n°	1	⇨ n°	432397		
(t)	R 1180	/	100/101/102	VEH n°	432398	⇨ n°	...	
			103/123/600	VEH n°	439662	⇨ n°	...	
			121	VEH n°	MOD 1975	⇨ n°	...	
			166/566	VEH n°	472633 #	⇨ n°	...	

TRA 205e

(3)	☞	08 ...
(5)	☞	08 ...
(41)	☞	06 ...

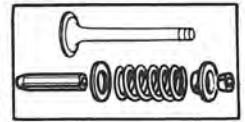
(71)	R 1180	VEH n°	244979	⇨ n°	274854	☒ (3)
					☞	77 00 542 385 -1-
(94)	R 1180	VEH n°	244979	⇨ n°	362084	☒ (3)
					☞	77 00 527 074 -1-
(117)	R 1180	VEH n°	1	⇨ n°	432397	
					☞	77 00 562 884 -1-



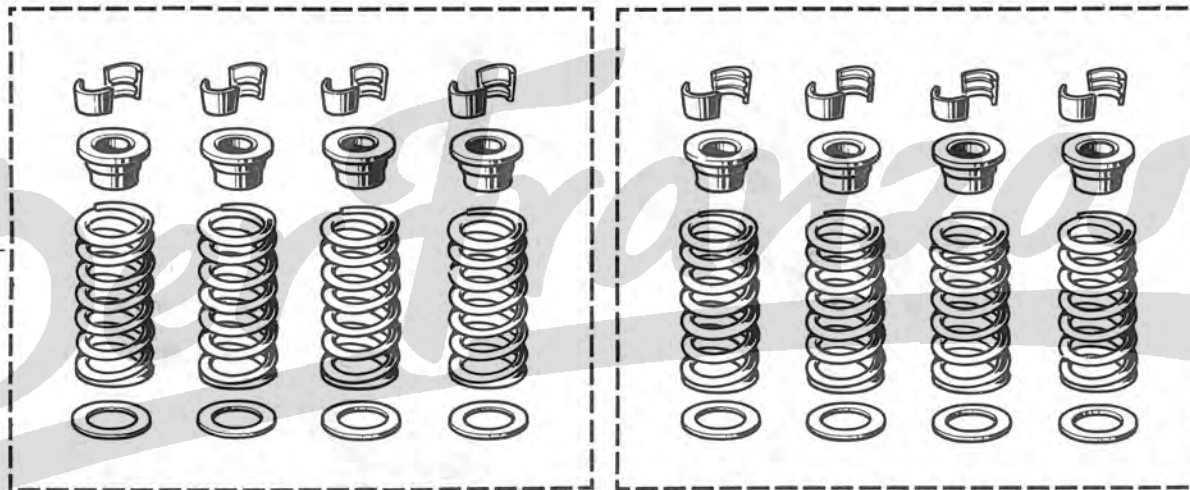
(a) R 1180 /511/531
(b) R 1180 ☒ /511/531

(1) ☒ 06 07 562 300
(2) ☒ 77 00 578 995 -I-

15.30
B P.R. 880



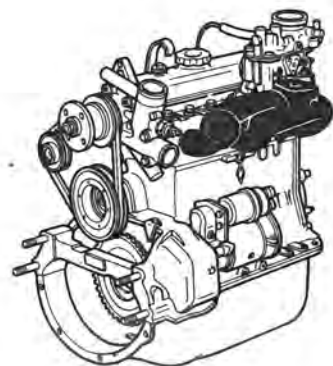
77 01 450 647



77 01 450 646

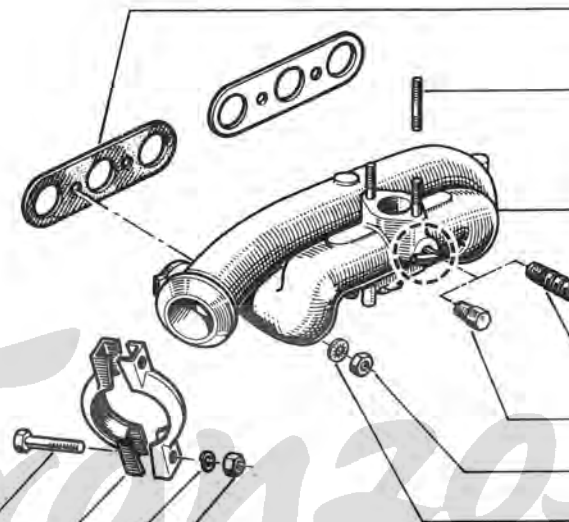
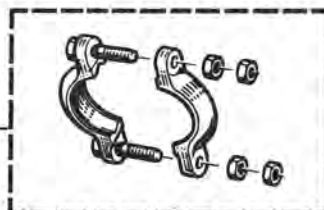
15.35.1

H P.R. 880



- 77 01 453 237
- (d) † 77 00 531 937
- 77 00 522 094
- † 07 06 296 802
- 77 03 001 347
- 06 07 642 800
- ☒ 77 03 055 011
- † 07 06 284 100
- 06 08 517 007

77 01 457 663



- 77 00 502 159 †
- 77 00 516 349 †
- 77 00 522 372

- 06 07 457 200 †
- 06 07 457 202 (g)
- 07 06 338 902 (h)

77 01 450 653 (a)

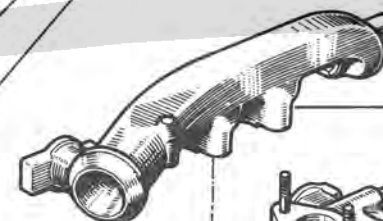
77 01 457 089 (f)

- 06 08 130 400 † (a)
- 77 00 531 937 † (c)
- 77 00 522 094

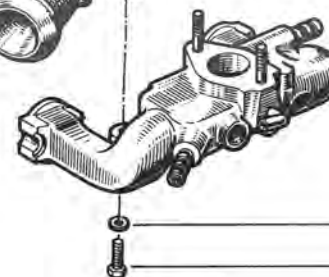
- 06 07 218 000 † (b)
- 77 03 075 009

- 06 04 227 200 †
- 77 00 518 963 ☒

77 03 056 006



77 01 453 239 † (d)(149)



77 01 453 238 † (d)(149)

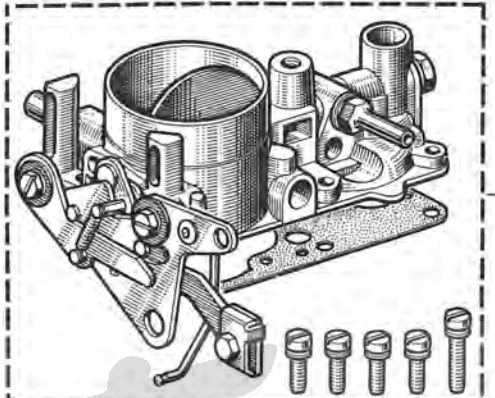
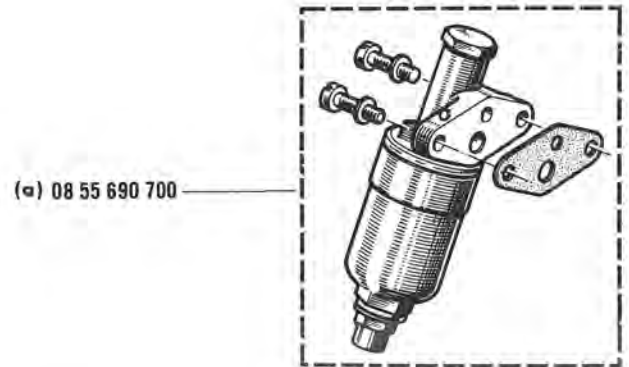
- 77 03 053 036 (d)
- 77 03 001 038

(149) ☒ 77 01 453 237



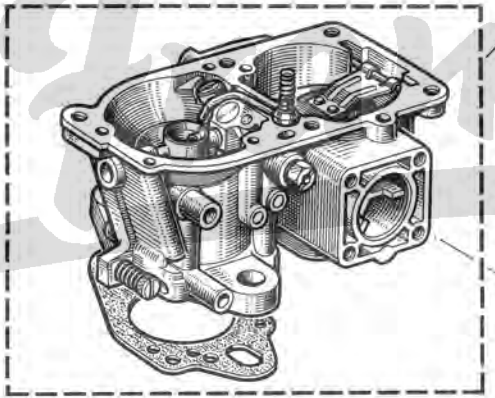
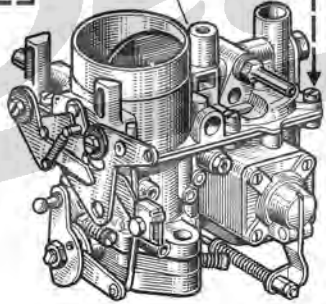
(a)	R 1180	/100/101/102/103/121/122/123/124/125/126/203/245/700/701/702	VEH n°	1 ⇄ n°	75072
		600/601/602	VEH n°	1 ⇄ n°	244978 ☒ (3)
(b)	R 1180	144/166/200/201/202/207/220/221/222/241/242/246/260/261/262/266/267/500/501/502/503/504/505			
		507/511/521/531/550/560/561/562/563/564/566/567/603/604/605/607/621/760/800/821/860/861/862			
		863/864/866/867			
(c)	R 1180	100/101/102	VEH n°	75073 ⇄ n°	392933 ☒ (5)
		103/123	VEH n°	75073 ⇄ n°	439661
		121/122/124/125/126/203/245/263/700/701/702	VEH n°	75073 ⇄ n°	...
		600	VEH n°	244979 ⇄ n°	439661
		601/602	VEH n°	244979 ⇄ n°	... ☒ (3)
(d)	R 1180	/100/101/102	VEH n°	392934 ⇄ n°	437487 ☒ (5)
	R 1180	VEH n°	1 ⇄ n°	392933 ☒ (5)	
(e)	R 1180	103/123/600	VEH n°	392934 ⇄ n°	439661
		121	VEH n°	1 ⇄ n°	MOD 1974
		122/144	VEH n°	392934 ⇄ n°	... ☒ (5)
		166/566	VEH n°	392934 ⇄ n°	460466 # ☒ (5)
(f)	R 1180	100/101/102	VEH n°	437488 ⇄ n°	...
		103/123/600	VEH n°	439662 ⇄ n°	...
		121	VEH n°	MOD 1975 ⇄ n°	...
		166/566	VEH n°	460467 # ⇄ n°	...
(g)	R 1180	103/123/600	VEH n°	392934 ⇄ n°	439661
		121	VEH n°	1 ⇄ n°	MOD 1974
		122/144	VEH n°	392934 ⇄ n°	...
		166/566	VEH n°	392934 ⇄ n°	460466 # ☒ (5)
(h)	R 1180	100/101/102	VEH n°	392934 ⇄ n°	...
		103/123/600	VEH n°	439662 ⇄ n°	...
		121	VEH n°	MOD 1975 ⇄ n°	...
		166/566	VEH n°	460467 # ⇄ n°	...

(3)  08...(5)  08...

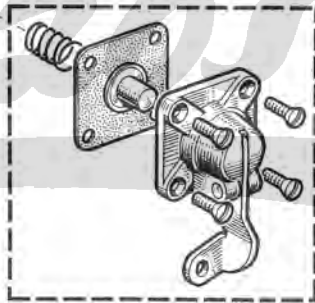


{ 77 01 003 662 + (1) } (b)
77 01 006 929 (2)
77 01 009 066 (a)

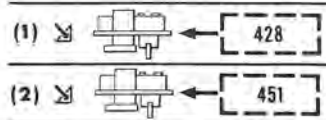
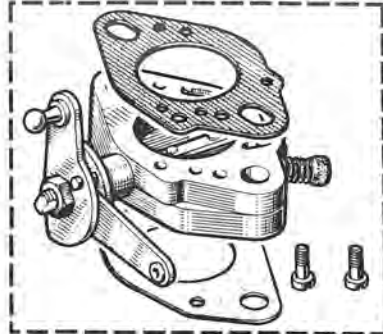
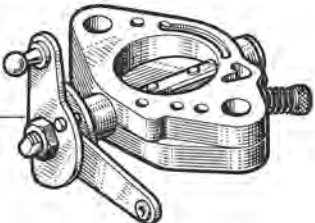
(a) 77 00 525 888 — 467
(b) 77 00 511 710 — 428
451

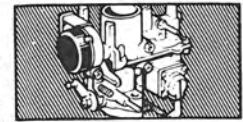


{ 77 01 003 657 (b) }
77 01 009 063 (a)

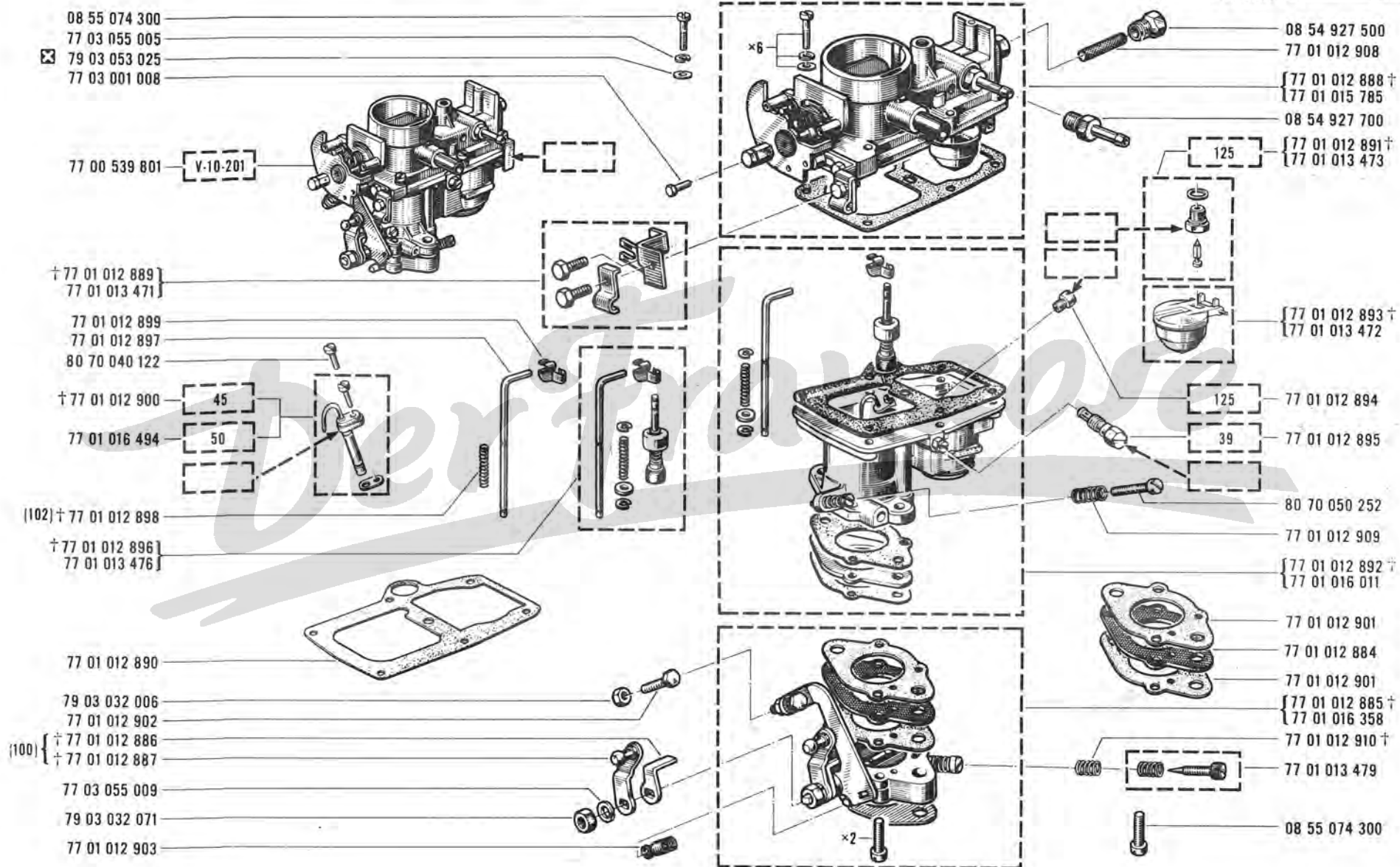
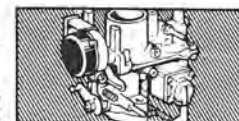


(c) + 77 01 003 653
(d) 77 01 014 182

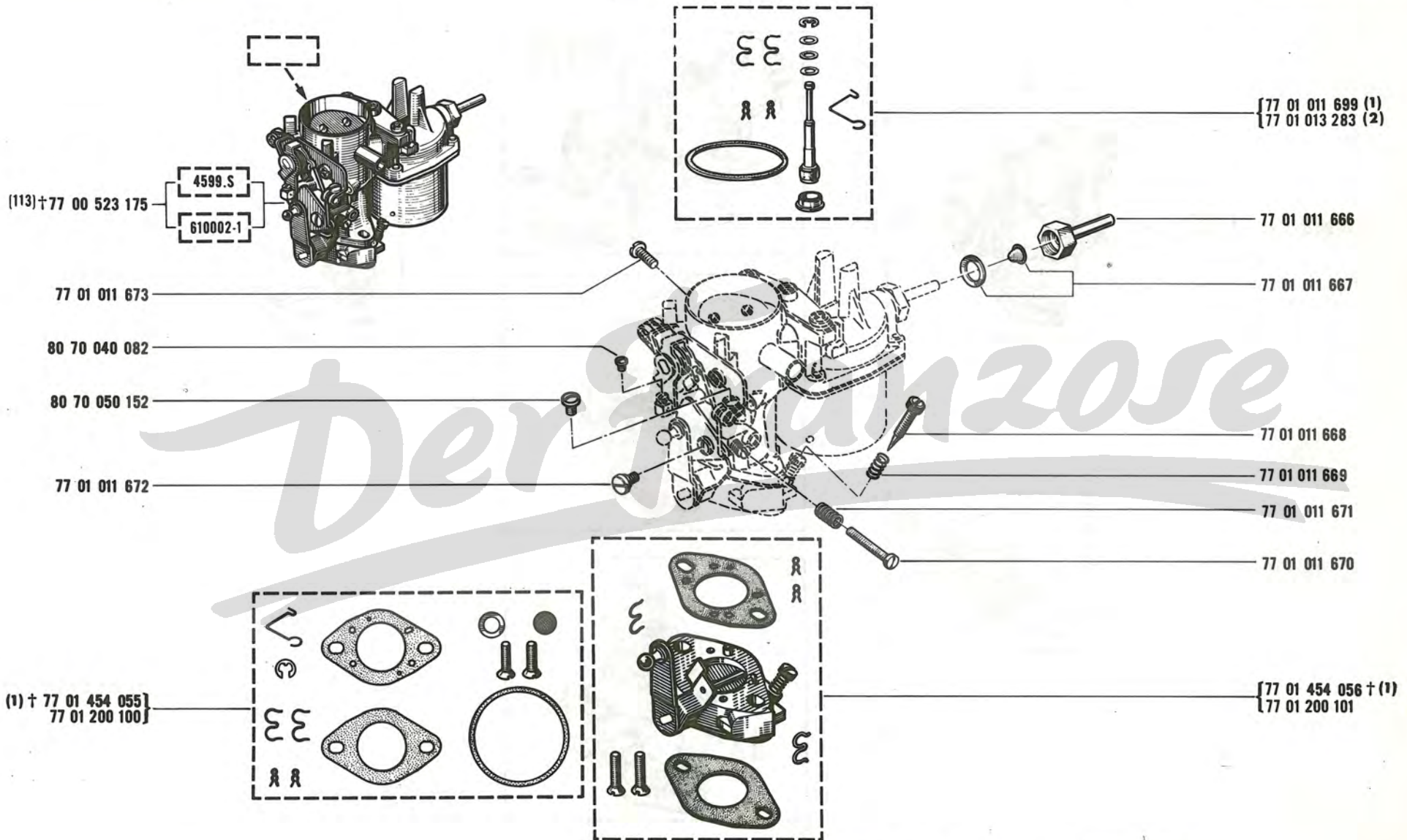
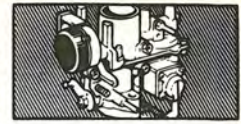




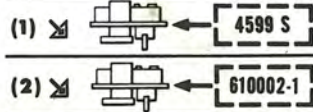
(a)	R 1180	/203/263	100/101/102	VEH n°	1 ⇨ n°	392933	☒ (5)
			103/123/600	VEH n°	1 ⇨ n°	439661	
			121	VEH n°	1 ⇨ n°	MOD 1974	
			166/200/266/500/566	VEH n°	1 ⇨ n°	460466 #	
(b)	R 1180		122/124/125/126/144/201/202/207/220/221/222/241/242/245/246/260/261/262/267				
			501/502/503/504/505/507/511/521/531/550/560/561/562/563/564/567/601/602				
			603/604/605/607/621/700/701/702/760/800/821/860/861/862/863/864/866/867				
(c)	R 1180	☒ /203/263	MOT 800-02 n°	1 ⇨	VEH n°	349787	
			100/101/102	VEH n°	349788	⇨ n°	392933
(d)	R 1180		103/123/600	VEH n°	349788	⇨ n°	439661
			166/566	VEH n°	349788	⇨ n°	460466 #
			122/144	VEH n°	349788	⇨	MOT 800-02 n°



- (3) 08...
- (5) 08...
- (100) 77 01 016 358 -1-
- (102) 77 01 013 476 -1-



(1) + 77 01 454 055
77 01 200 100



(5) 08.01

(113) 77 00 511 710 -1
07 60 447 200 -1

R 1180

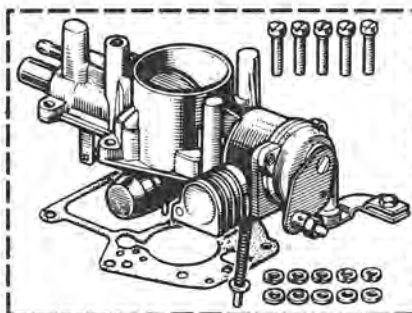
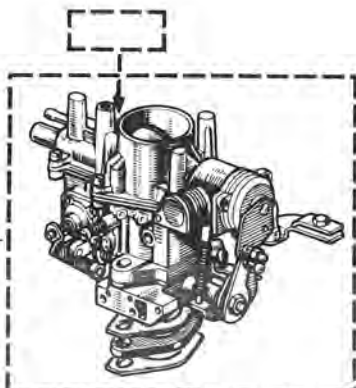
100/101/102	VEH n° 392934	⇨	n° ...	⊗ (5)
103/123/600	VEH n° 439662	⇨	n° ...	
121	VEH n° MOD 1975	⇨	n° ...	
166/566	VEH n° 460466 #	⇨	VEH n° ...	

15.44
P.R. 880

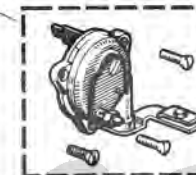


77 00 559 818

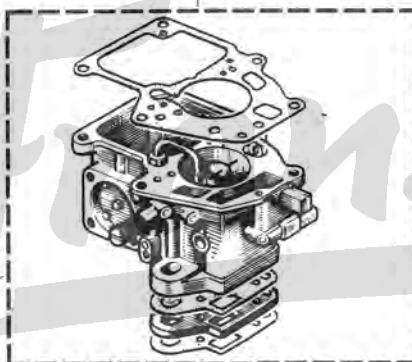
570



77 01 015 894

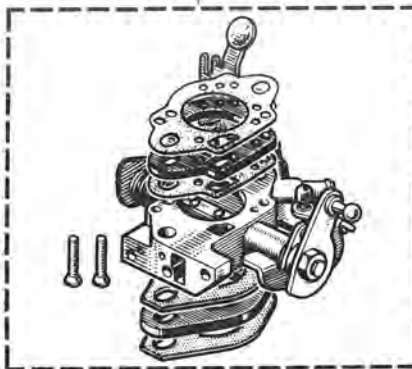
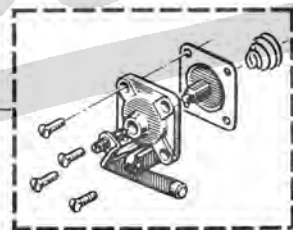


77 01 010 582



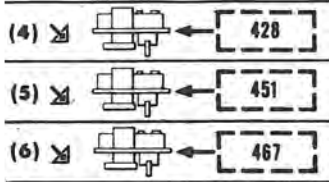
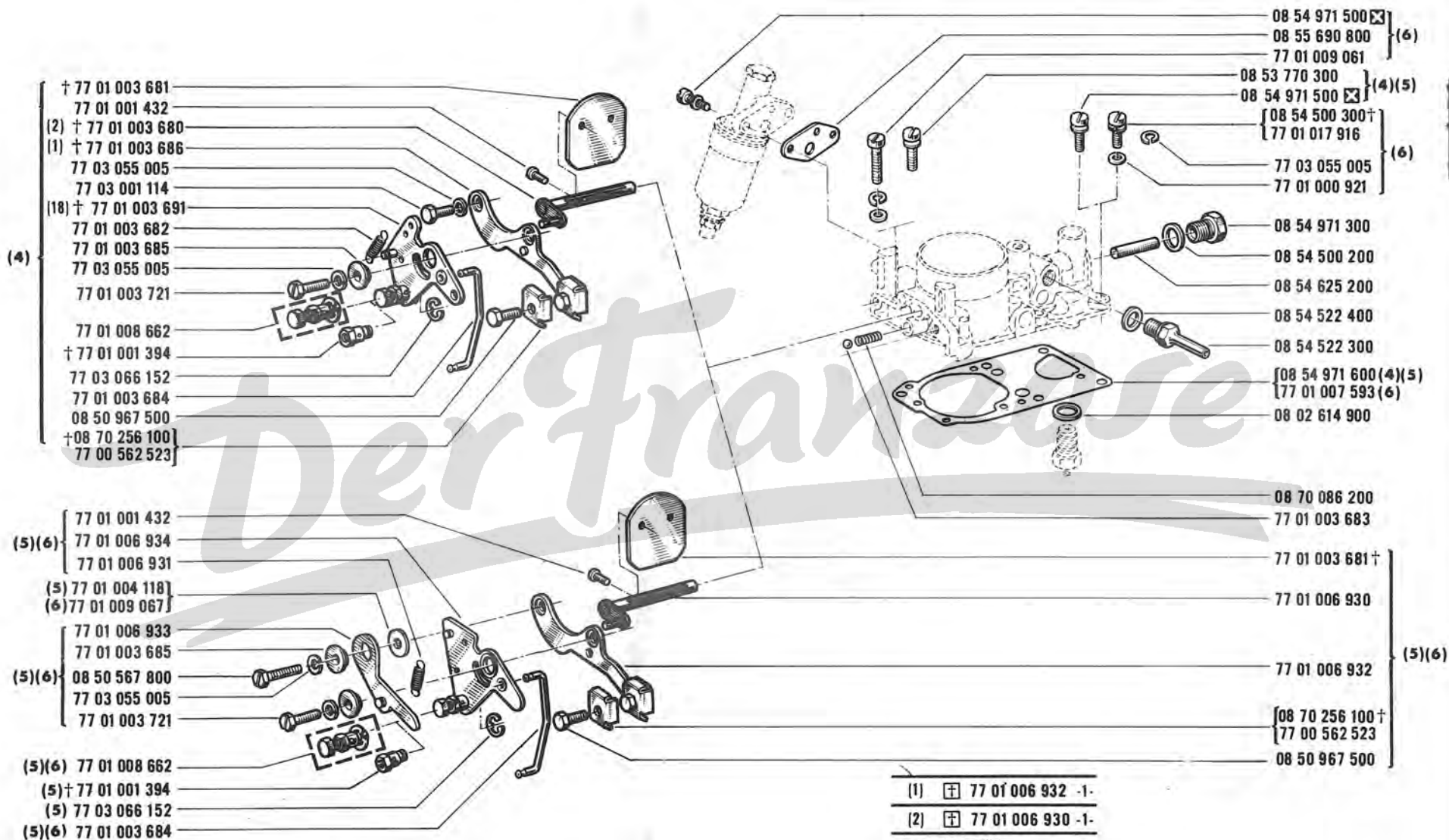
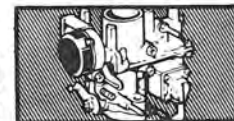
77 01 015 895


77 01 010 904



77 01 015 119

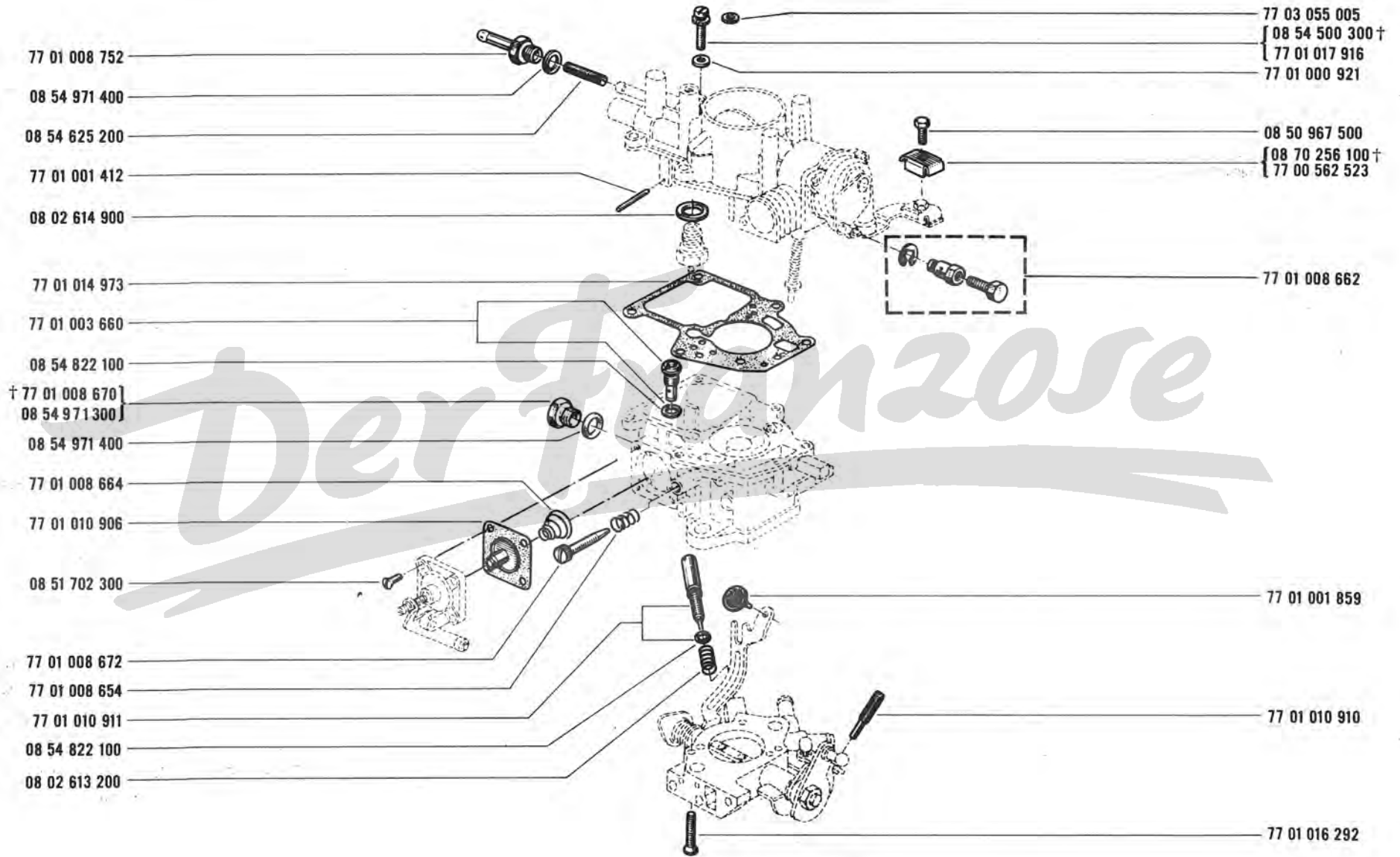
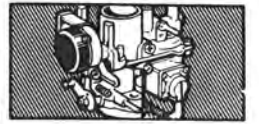
(5) 08 ...


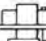


(1)	⊕	77 01 006 932	-1-
(2)	⊕	77 01 006 930	-1-
(18)		08 50 567 800	-1-
		77 01 003 685	-1-
	⊕	77 01 004 118	-1-
		77 01 006 931	-1-
		77 01 006 933	-1-
		77 01 006 934	-1-
		77 03 055 005	-1-

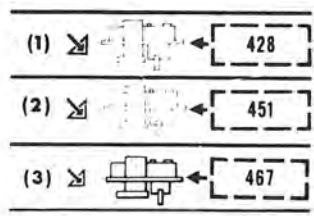
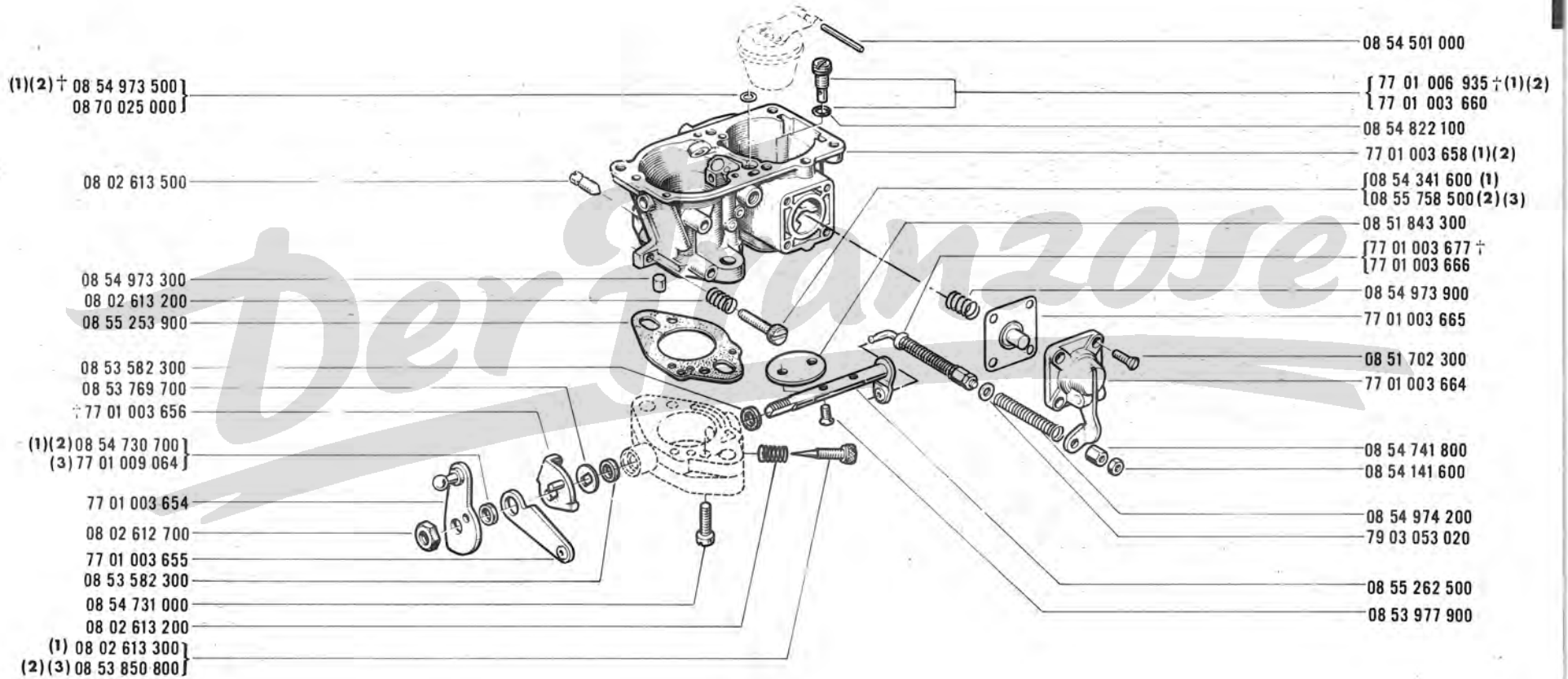
R 1180   570


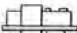
15.51
D P.R.880



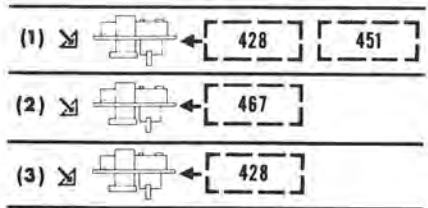
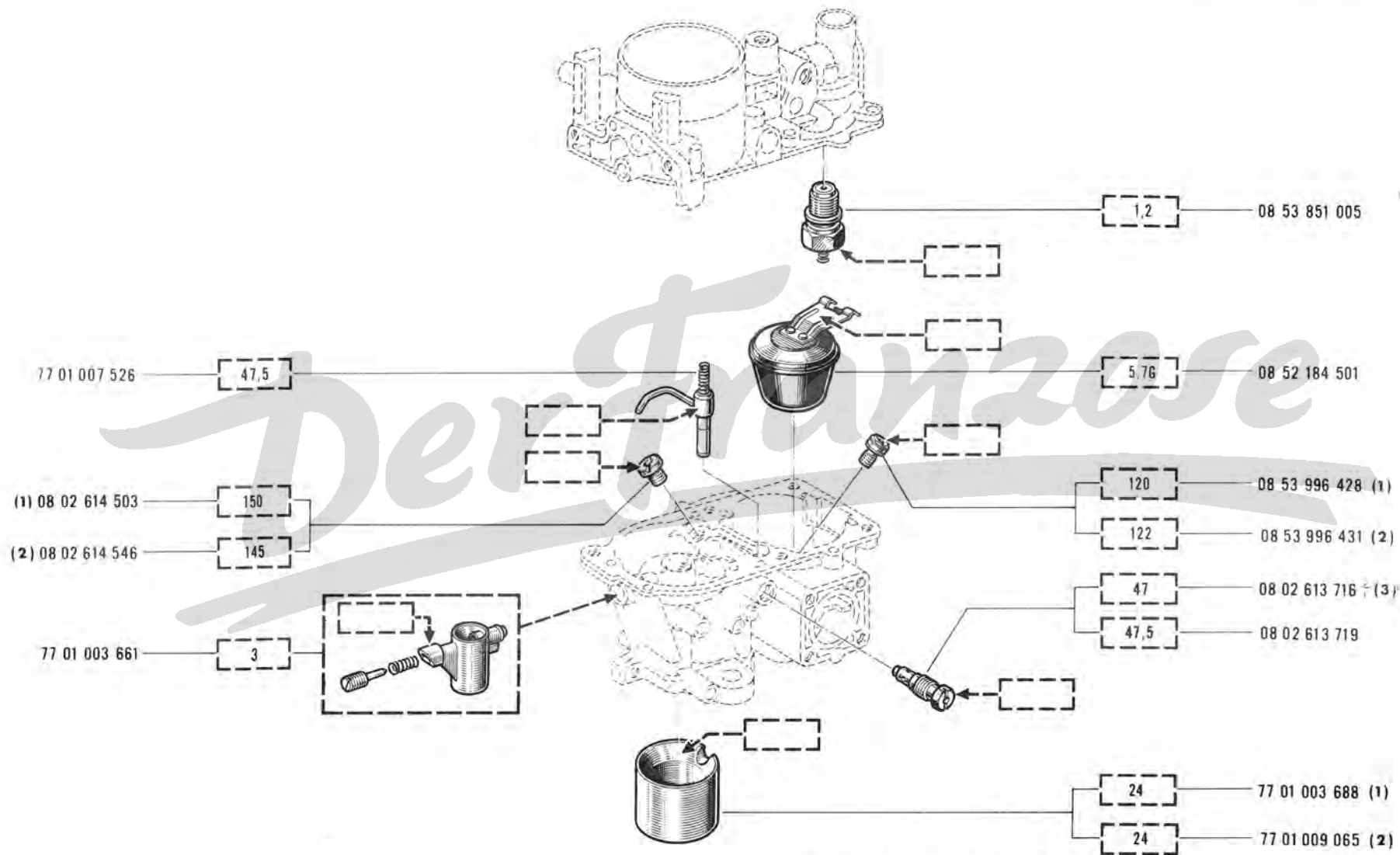
R 1180   [428] [451] [467]

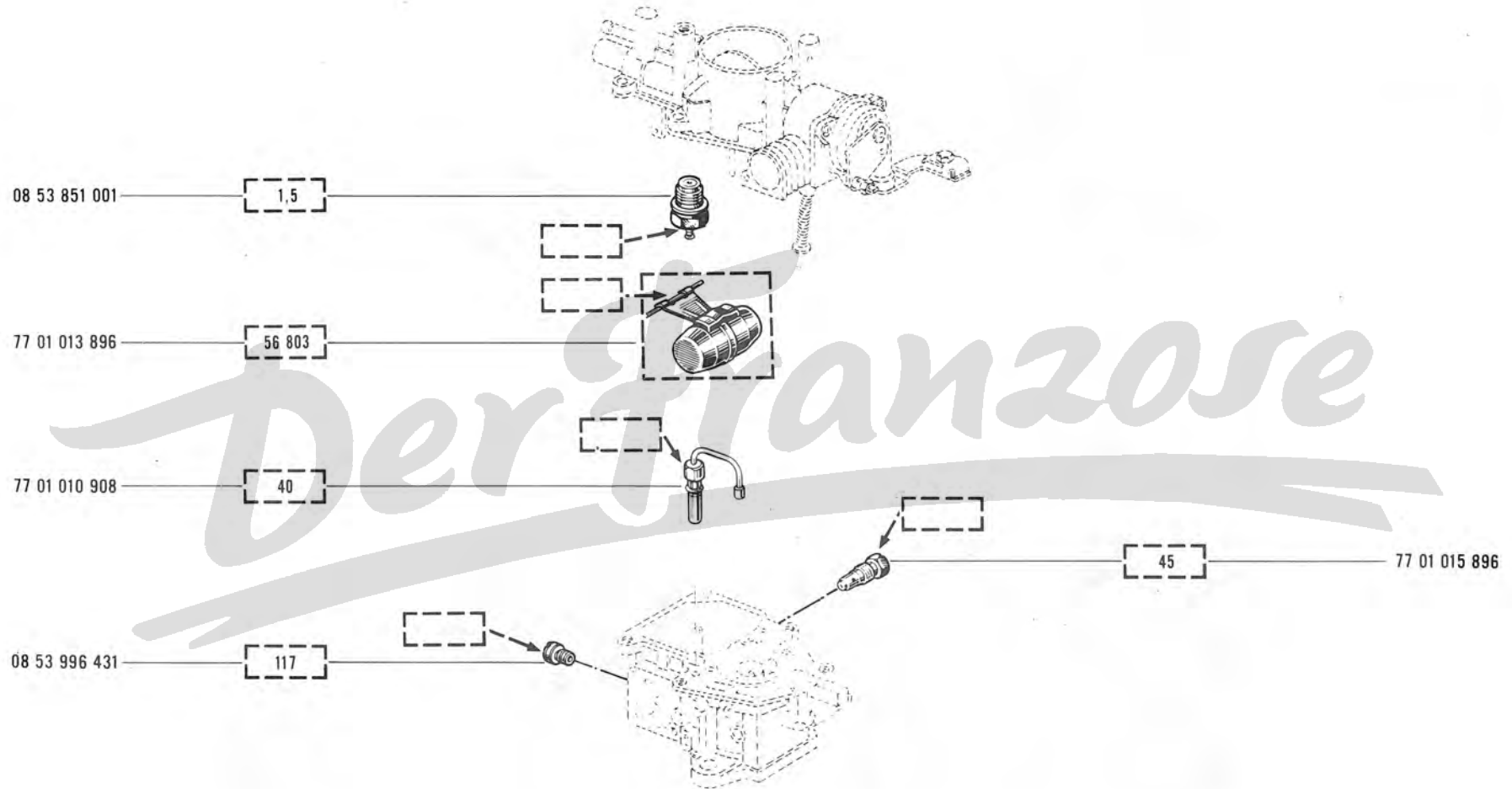
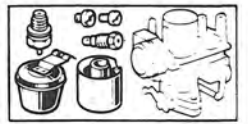
15.52
C P.R. 880



R 1180   ← [428] [451] [467]

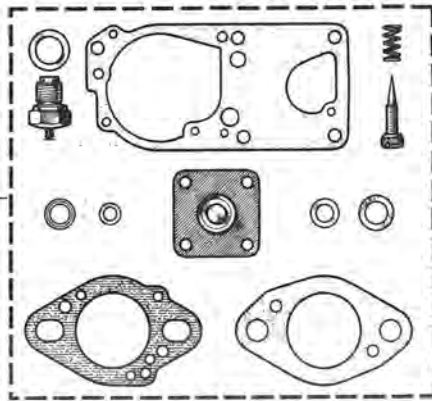
15.55
G P.R. 880



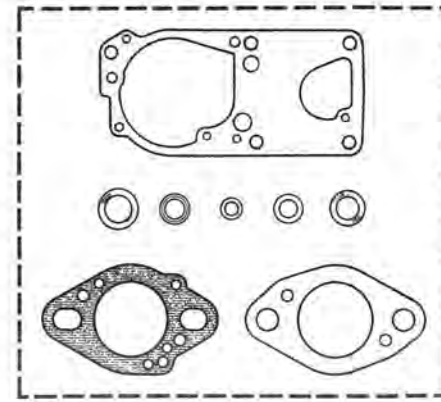




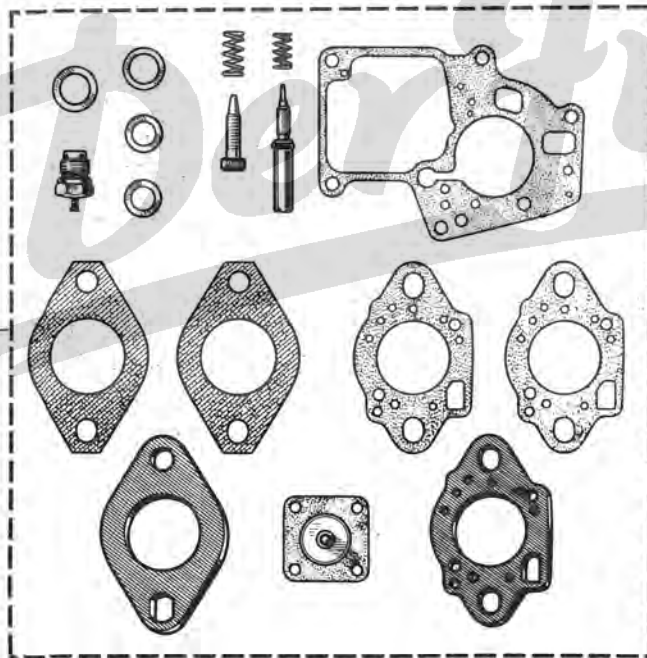
(1) 77 01 009 082
(2) 77 01 003 166



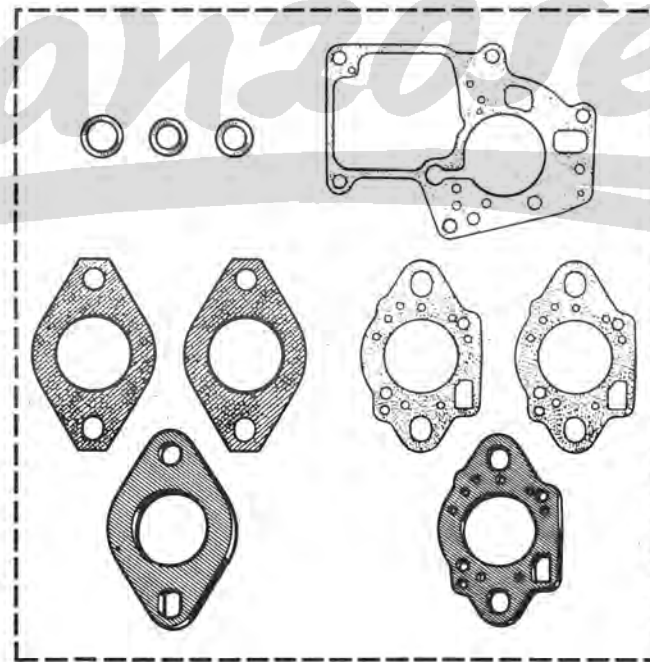
77 01 003 167 (2)


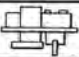


(3) 77 01 010 914


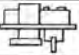


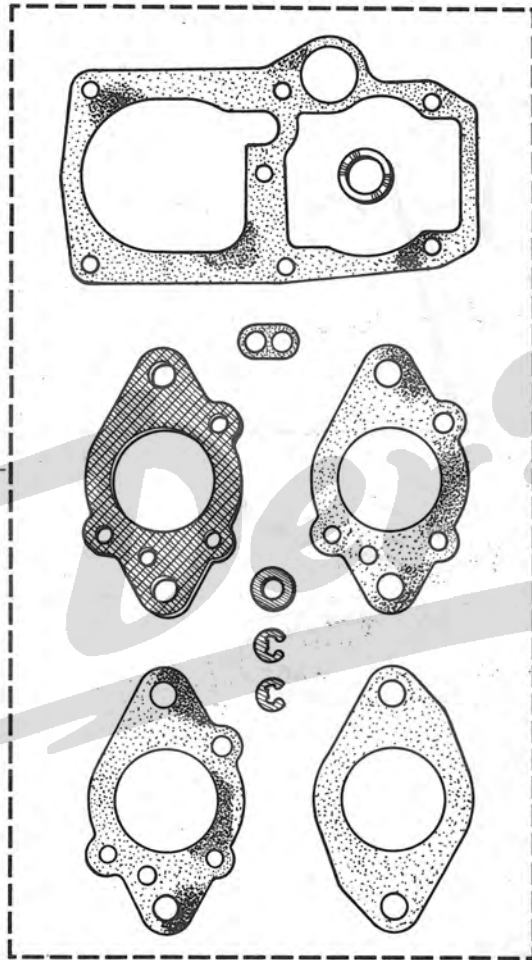
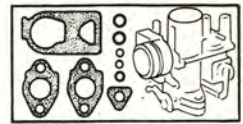
77 01 010 499 (3)



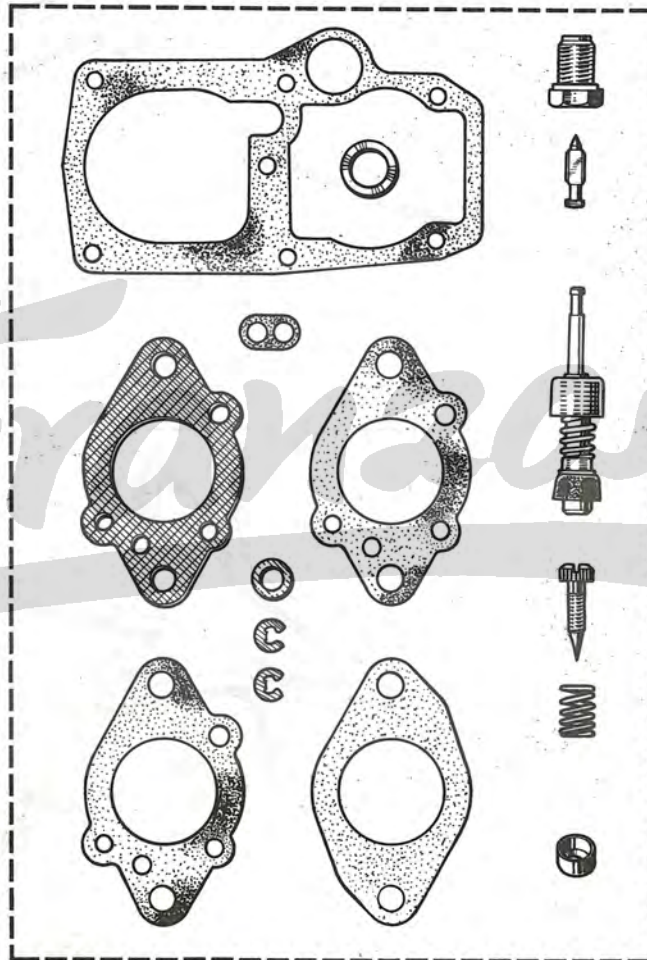
(1)   [467]

(2)   [428] [451]

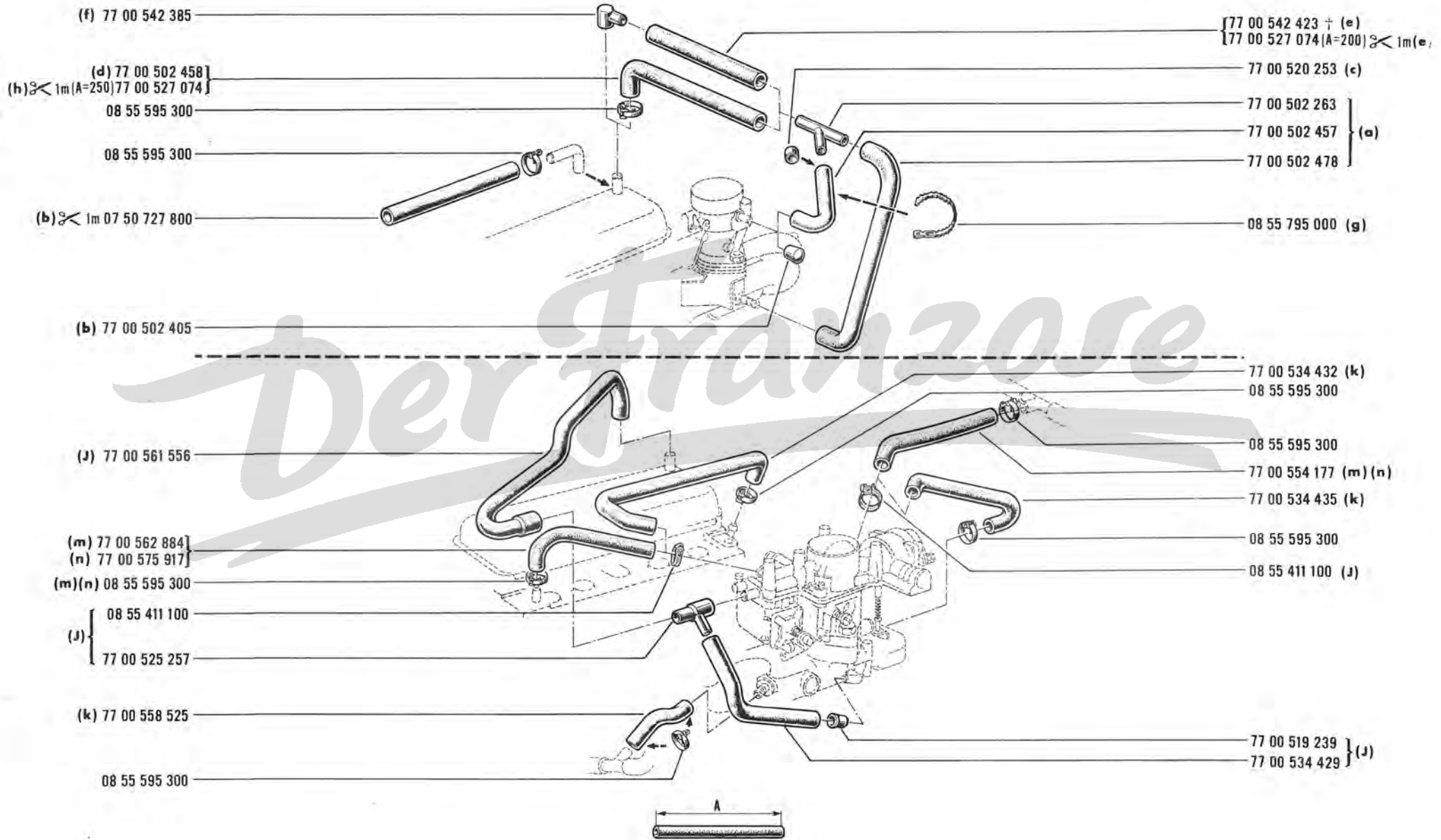
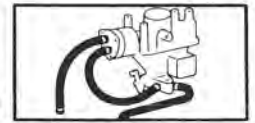
(3)   [570]



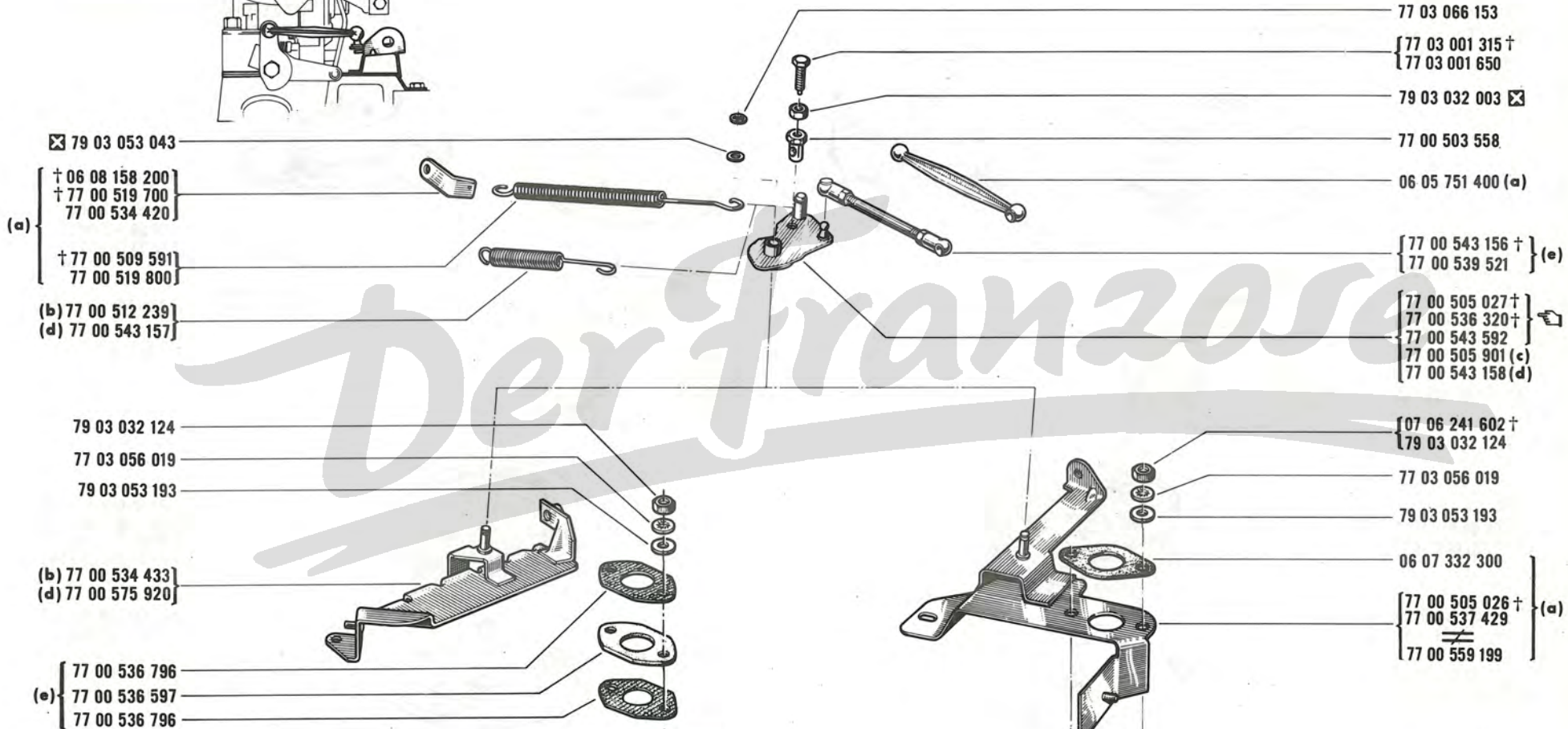
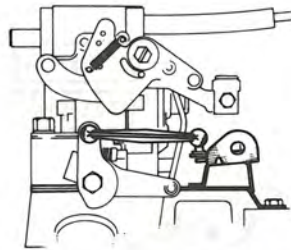
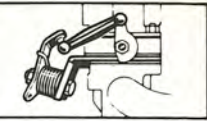
77 01 012 965



77 01 012 966



Der Franzose



- ☒ 79 03 053 043
- † 06 08 158 200
- † 77 00 519 700
- 77 00 534 420
- † 77 00 509 591
- 77 00 519 800
- (b) 77 00 512 239
- (d) 77 00 543 157

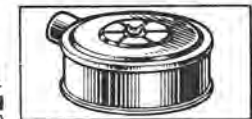
- 77 03 066 153
- { 77 03 001 315 †
- 77 03 001 650
- 79 03 032 003 ☒
- 77 00 503 558
- 06 05 751 400 (a)
- { 77 00 543 156 †
- 77 00 539 521 } (e)
- { 77 00 505 027 †
- 77 00 536 320 †
- 77 00 543 592
- 77 00 505 901 (c)
- 77 00 543 158 (d)

- 79 03 032 124
- 77 03 056 019
- 79 03 053 193
- (b) 77 00 534 433
- (d) 77 00 575 920
- 77 00 536 796
- (e) 77 00 536 597
- 77 00 536 796

- { 07 06 241 602 †
- 79 03 032 124
- 77 03 056 019
- 79 03 053 193
- 06 07 332 300
- { 77 00 505 026 †
- 77 00 537 429
- 77 00 559 199

	VEH n°	1	⇔ n°	392933	☒ (5)
(a) R 1180	103/123/600	VEH n°	392934	⇔ n°	439661
	121	VEH n°	1	⇔ n°	MOD 1974
	122/144	VEH n°	392934	⇔ n°	... ☒ (5)
	166/566	VEH n°	392934	⇔ n°	460466 # ☒ (5)
(b) R 1180	100/101/102	VEH n°	392934	⇔ n°	... ☒ (5)
	103/123	VEH n°	439662	⇔ n°	...
	121	VEH n°	1	⇔ n°	MOD 1974
	166/566	VEH n°	460467 #	⇔ n°	...

(c) R 1180	☒ VEH n°	1	⇔ n°	439661	
(d) R 1180	☒ VEH n°	439662	⇔ n°	...	
(e) R 1180	100/101/102	VEH n°	392934	⇔ n°	... ☒ (5)
	103/123/600	VEH n°	439662	⇔ n°	...
	121	VEH n°	MOD 1975	⇔ n°	...
	166/566	VEH n°	460467 #	⇔ n°	...



†77 01 005 965
† 07 06 214 602
77 03 041 003

79 03 053 028
(a) †77 00 502 472

(b) 77 00 546 943

77 00 502 472

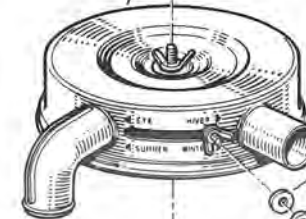
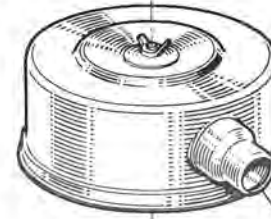
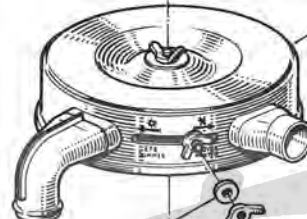
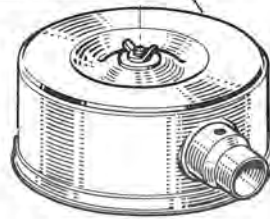
77 00 546 943

77 01 004 204 (1)
77 01 009 285 (2)
77 01 004 921 (3)
77 01 016 684 (4)

77 00 532 641

77 00 553 906

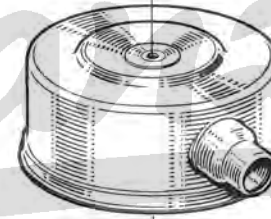
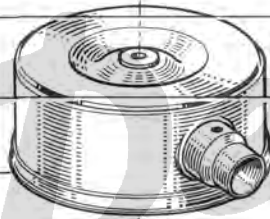
77 00 532 641
77 00 553 906 (d)



77 03 056 010

†77 01 005 965
† 07 06 214 602
77 03 041 003

(a) †77 01 003 055



77 03 056 010
08 54 118 300 †
07 06 214 602 †
77 03 041 003

77 00 518 473

77 00 518 473 (c)
77 01 004 920 †

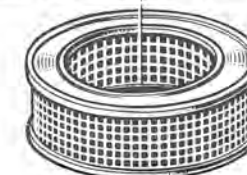
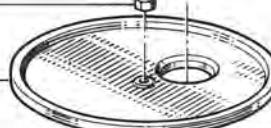
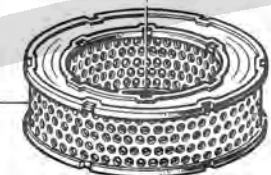
(1) 08 55 510 100
(2) 77 01 009 283

(1) †77 00 508 955
77 03 034 009

(1) 77 01 003 056
(2) 77 01 009 282

08 55 509 900

(2) 08 55 510 000



77 01 004 919 †
08 54 906 100 † (3)
77 01 348 025
77 01 016 683 (4)

77 00 508 955 † (3)
77 03 034 009

77 01 004 917 (3)
77 01 016 685 (4)

77 01 004 918

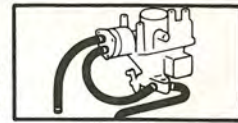
08 54 934 500

(1) 77 00 502 472 77 00 546 943

(2) 77 00 532 641

(3) 77 00 518 473

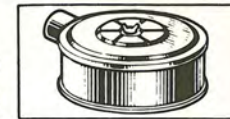
(4) 77 00 553 906



(a) R 1180	100/101/102	VEH n°	1 ⇨ n°	392933	☒ (5)
	103/123	VEH n°	1 ⇨ n°	439661	
	121	VEH n°	1 ⇨ n°	MOD 1974	
	166/566	VEH n°	392934 ⇨ n°	460466 #	☒ (5)
	600	VEH n°	244979 ⇨ n°	439661	
	601/602	VEH n°	244979 ⇨ n°	...	☒ (3)
	122/124/125/126/203/245/263/700/701/702				
(b) R 1180	166/266/566	VEH n°	1 ⇨ n°	392933	☒ (5)
	600/601/602	VEH n°	1 ⇨ n°	244978	☒ (3)
	144/200/201/202/207/220/221/222/241/242/246/260/261/262/267/500/501/502				
	503/504/505/507/511/521/531/550/560/561/562/564/567/603/604/605/607/621				
	760/800/821/860/861/862/863/864/866/867				
(c) R 1180	203/263				
(d) R 1180	100/101/102/103/121/122/123/124/125/126/203/245/700/701/702	VEH n°	1 ⇨ n°	244978	☒ (3)
(e) R 1180	100/101/102/103/121/122/123/124/125/126/263/563/600/601/602	VEH n°	244979 ⇨ n°	362084	☒ (3)
(f) R 1180	100/101/102/103/121/122/123/124/125/126	VEH n°	274885 ⇨ n°	362084	☒ (3)
	263/563	VEH n°	244979 ⇨ n°	...	☒ (3)
	600/601/602	VEH n°	244979 ⇨ n°	362084	☒ (3)
(g) R 1180	600	VEH n°	244979 ⇨ n°	...	☒ (3)
	100/101/103/121/122/123/700				
(h) R 1180	100/101/102	VEH n°	362085 ⇨ n°	392933	☒ (5)
	103/123/600	VEH n°	362085 ⇨ n°	439661	
	121	VEH n°	1 ⇨ n°	MOD 1974	
	122	VEH n°	362085 ⇨ n°	...	
	166/566	VEH n°	392934 ⇨ n°	460466 #	☒ (5)
(j) R 1180	100/101/102	VEH n°	392934 ⇨ n°	...	☒ (5)
	103/123/600	VEH n°	439662 ⇨ n°	...	
	121	VEH n°	MOD 1975 ⇨ n°	...	
	166/566	VEH n°	460467 # ⇨ n°	...	
(k) R 1180	100/101/102	VEH n°	392934 ⇨ n°	432397	
(m) R 1180	100/101/102	VEH n°	432398 ⇨ n°	...	
	103/123	VEH n°	439662 ⇨ n°	...	
	121	VEH n°	MOD 1975 ⇨ n°	...	
	166/566	VEH n°	460467 # ⇨ n°	...	
(n) R 1180	☞	VEH n°	439662 ⇨ n°	...	

(3) ☞ 08 ...

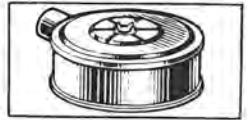
(5) ☞ 08 ...



R 1180	☑ /102	VEH n°	1 ⇨ n°	392933	☑ (5)
(a) R 1180	103/123/600	VEH n°	392934	⇨ n°	439661
	121	VEH n°	1	⇨ n°	MOD1974
	122/144	VEH n°	392934	⇨ n° ...	☑ (5)
	166/566	VEH n°	392934	⇨ n°	460466 # ☑ (5)
R 1180	VEH n°	1	⇨ n°	392933	☑ (5)
(b) R 1180	103/123/600	VEH n°	392934	⇨ n°	439661
	121	VEH n°	1	⇨ n°	MOD1974
	122/144	VEH n°	392934	⇨ n° ...	☑ (5)
	166/566	VEH n°	392934	⇨ n°	460466 # ☑ (5)
(c) R 1180	602	VEH n°	244 979	⇨ n° ...	☑ (3)
	100/702	VEH n°	1	⇨ n°	392933
(d) R 1180	100/101/102	VEH n°	392934	⇨ n° ...	☑ (5)
	103/123/600	VEH n°	439662	⇨ n° ...	
	121	VEH n°	MOD1975	⇨ n° ...	
	166/566	VEH n°	460467 #	⇨ n° ...	

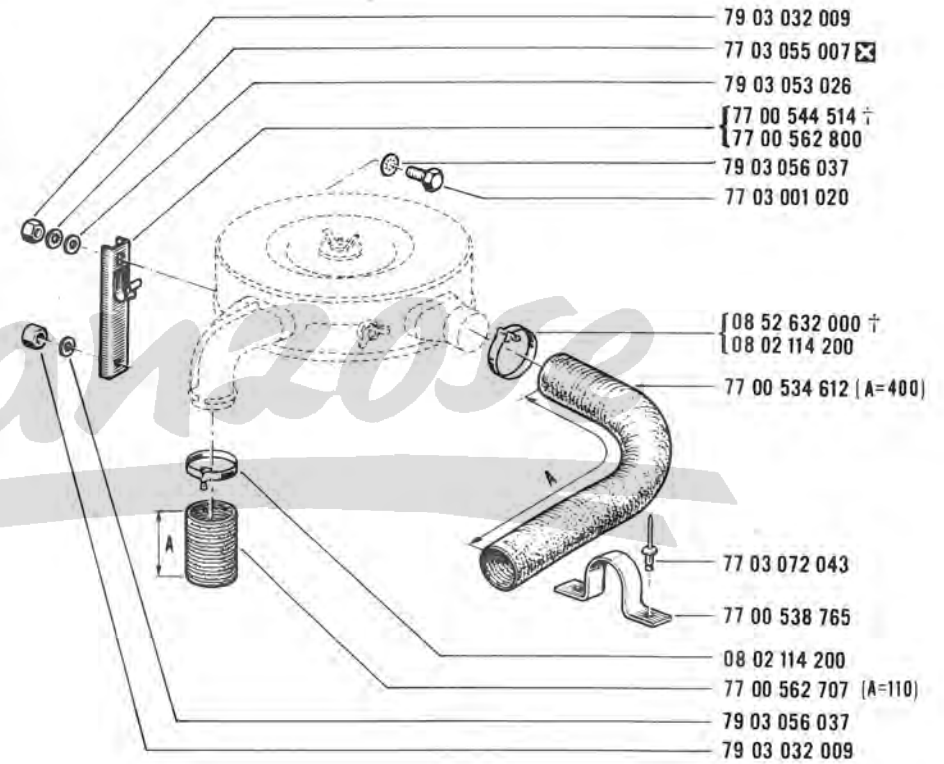
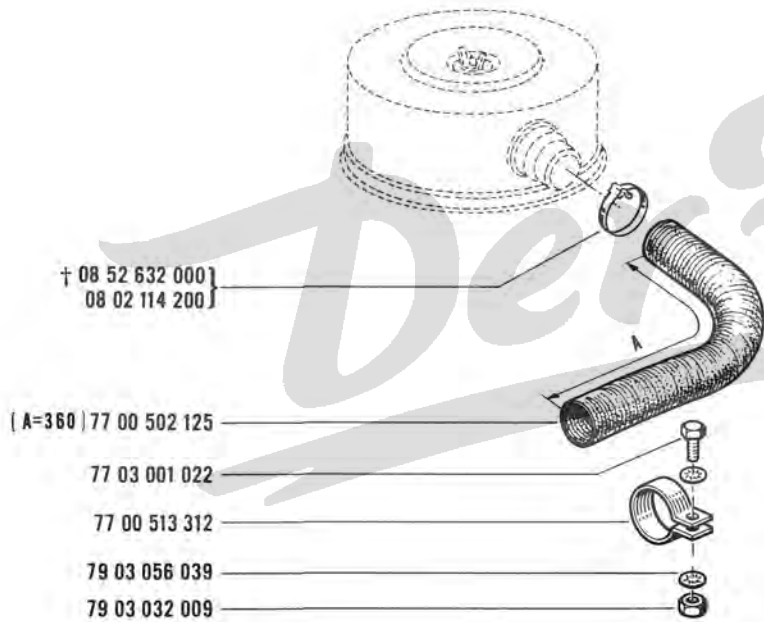
(3)  08 ...

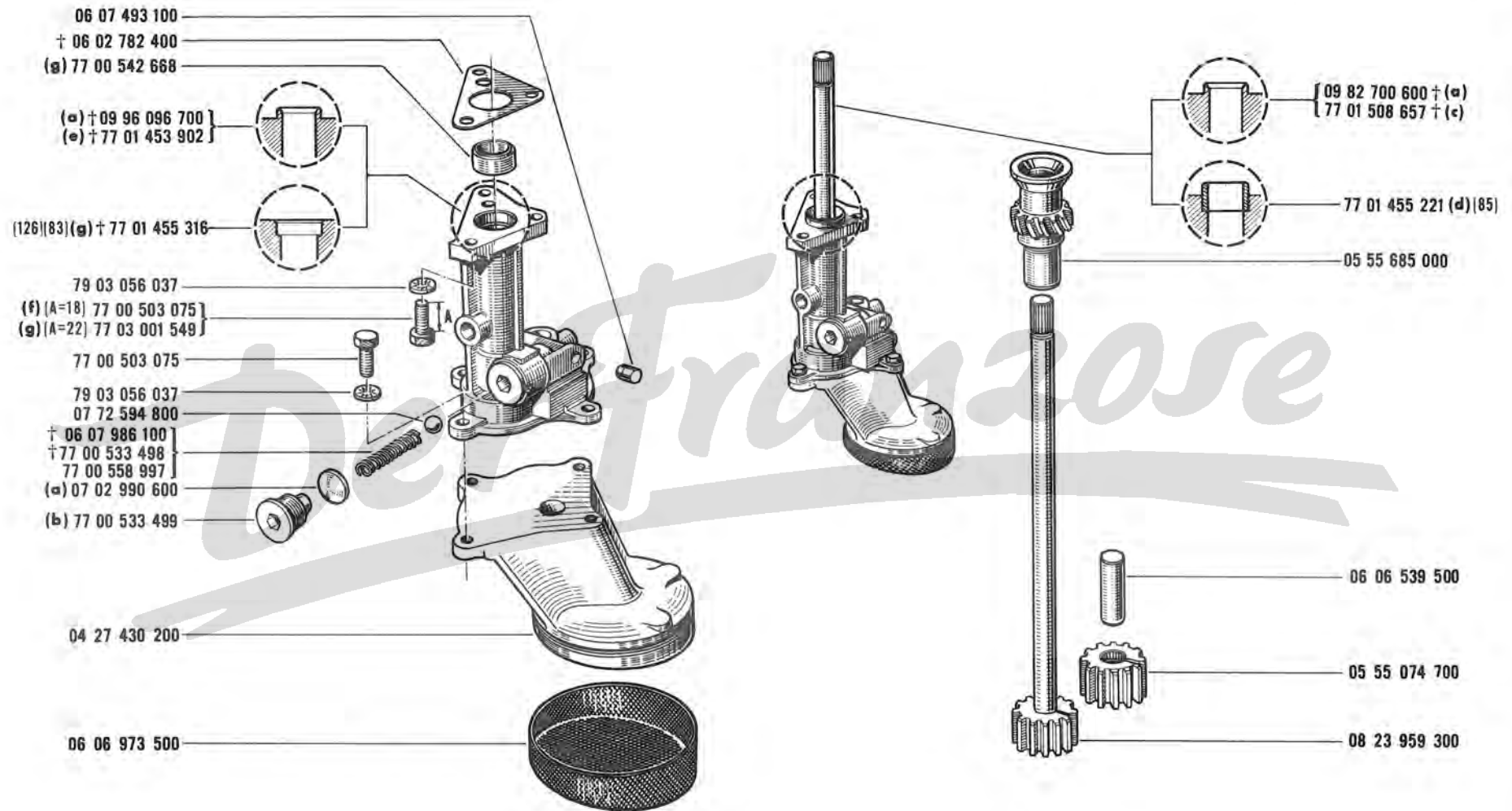
(5)  08 ...



R 1180 VEH n° 1 ⇨ n° 392933 ☒ (5)
 / 103/123/600 VEH n° 392934 ⇨ n° 439661
 R 1180 121 VEH n° 1 ⇨ n° MOD 1974
 122/144 VEH n° 392934 ⇨ n° ... ☒ (5)
 186/566 VEH n° 392934 ⇨ n° 460466 # ☒ (5)

R 1180 / 100/101/102 VEH n° 392934 ⇨ n° ... ☒ (5)
 103/123/600 VEH n° 439662 ⇨ n° ...
 121 VEH n° MOD 1975 ⇨ n° ...
 166/566 VEH n° 460467 # ⇨ n° ...

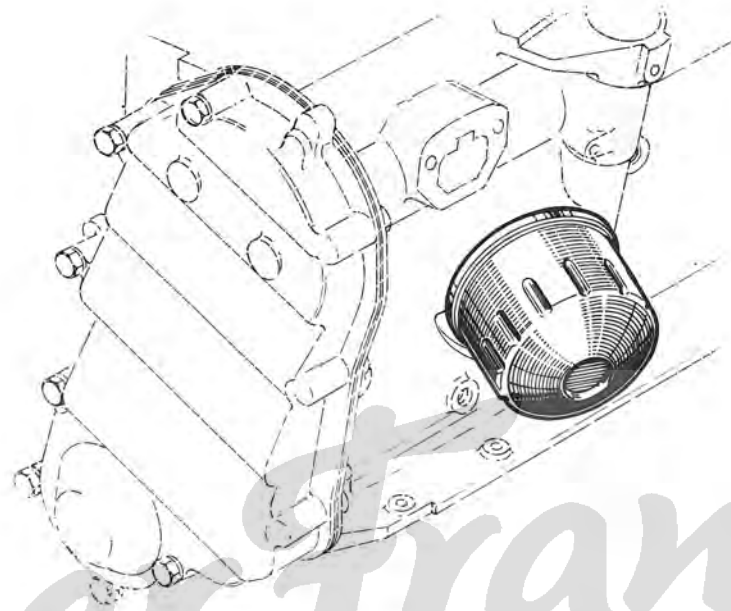




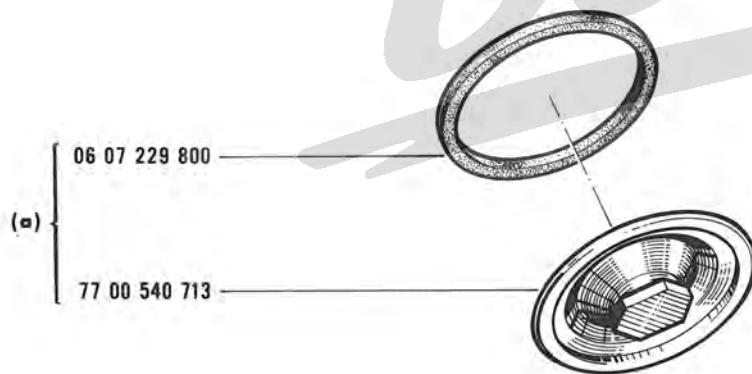
(a)	MOT 800-02 n°	1 ⇨ n° 213206
(b)	MOT 800-02 n° 213207 ⇨ n° ...	MOT 800-03
(c)	MOT 800-02 n° 213207 ⇨ VEH n° 363620	

(d)	R 1180 VEH n° 363621 ⇨ n° ...	MOT 800-03
(e)	MOT 800-02 n° 213207 ⇨ VEH n° 349788	
(f)	R 1180 VEH n° 1 ⇨ n° 349788	
(g)	R 1180 VEH n° 349789 ⇨ n° ...	

(83)	R 1180 VEH n° 1 ⇨ n° 349788	77 00 542 688 -1- 77 03 001 549 -3-
(85)	R 1180 VEH n° 1 ⇨ n° 363620	77 03 001 549 -3-
(126)	77 01 455 221 -1-	

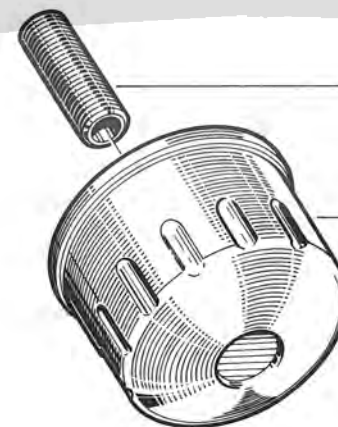


Der Franzose



06 07 229 800

77 00 540 713



77 00 532 934

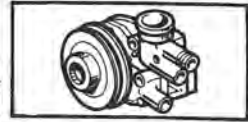
77 00 542 526

(b)

(a)	MOT 800-02 n° 272632	⇨	MOT n° 335646
(b)	MOT 800-02 n° 335647	⇨	MOT n° ...
	MOT 800-03		

17.01.1

H P.R. 880



(c) 77 00 503 160

(f) 77 01 457 595
(g) 77 01 457 771

(a) 07 03 500 100

08 33 026 702

07 06 232 400

† 08 54 581 209
79 03 039 005

☒ 79 03 032 023

☒ (A=25) 77 03 001 123

(A=20) 77 03 001 122

☒ (A=25) 77 03 001 123

75°
V2848
167F

84°
1464
183F
73°
1478
164F

08 55 103 700 (b)

08 55 103 800 † (c)

05 55 438 900

05 55 439 100 †
77 00 552 845

05 55 458 500

50 03 001 053 (e) (A=40)

77 03 001 123 (d) (A=25) ☒

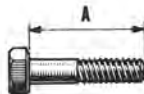
50 03 001 053 (A=40)

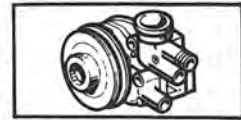
77 03 055 007 ☒

79 03 032 009

77 03 001 130 (A=45)

77 03 001 134 (A=55)





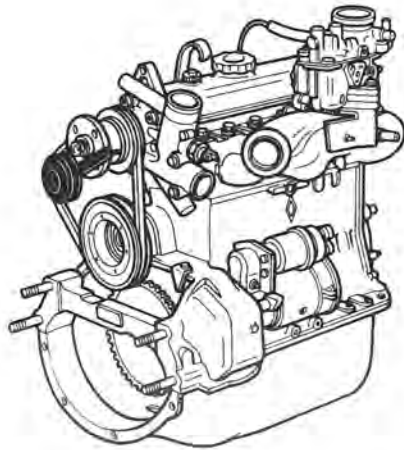
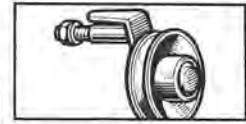
(a)		MOT 800-02 n° 492035 ⇨ MOT n° ...
		MOT 800-03 n° 70842 ⇨ MOT n° ...
(b)	R 1180	600/601/602 VEH n° 244979 ⇨ n° ... (3)
		100/101/102/103/121/122/123/124/125/126/144/220/221
		222/241/242/245/246/521/531/550/621/700/701/702/821
(c)	R 1180	600/601/602 VEH n° 1 ⇨ n° 244978 (3)
		166/200/201/202/203/207/260/261/262/263/266/267/500/501/502
		503/504/505/507/511/560/561/562/563/564/566/567/603/604/605/607
		760/800/860/861/862/863/864/866/867
(d)	R 1180	100/101/102 VEH n° 392934 ⇨ n° ... (5)
		103/123/600 VEH n° 439662 ⇨ n° ...
		121 VEH n° 485616 ⇨ n° ...
		166/566 460467 # ⇨ VEH n° ...
	R 1180	VEH n° 1 ⇨ n° 392933 (5)
(e)	R 1180	103/123/600 VEH n° 392934 ⇨ n° 439661
		121 VEH n° 392934 ⇨ n° 485615
		122/144 VEH n° 392934 ⇨ n° ... (5)
		166/566 VEH n° 392934 ⇨ n° 460466 # (5)
(f)	R 1180	122 VEH n° 485616 ⇨ n° ...
		144/241/242/246/550
(g)	R 1180	122 VEH n° 1 ⇨ n° 485615
		100/101/102/103/121/123/124/125/126/166/200/201/202/203/207/220/221
		222/245/260/261/262/263/266/267/500/501/502/503/504/505/507/511/521
		531/560/561/562/563/564/566/567/600/601/602/603/604/605/607/621
		700/701/702/760/800/821/860/861/862/863/864/866/867

Demantrose

(3) 08 ...

(5) 08 ...

17.20
E P.R. 880



Dex-Franzose

(a) +09 80 696 400
(b) { (3) +77 01 500 045
77 01 452 128 }

06 03 322 800

(10x26x8) { +07 70 600 001
07 70 600 091 }

77 03 066 201

06 07 159 402

77 03 066 004

07 05 010 402 } (a)
77 03 055 015 }

77 00 511 817 } (b)
77 00 513 150 }

{ 08 24 496 700 † (a)
77 00 505 575 † (3) } (b)
77 01 452 129 }

07 05 716 200


08 24 382 702

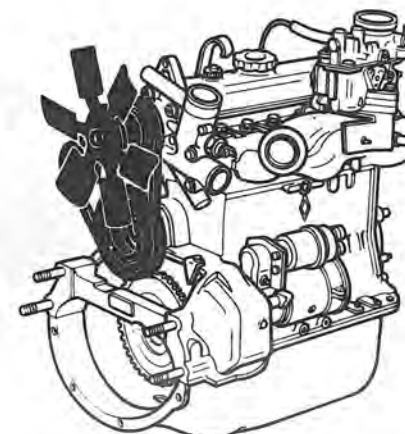
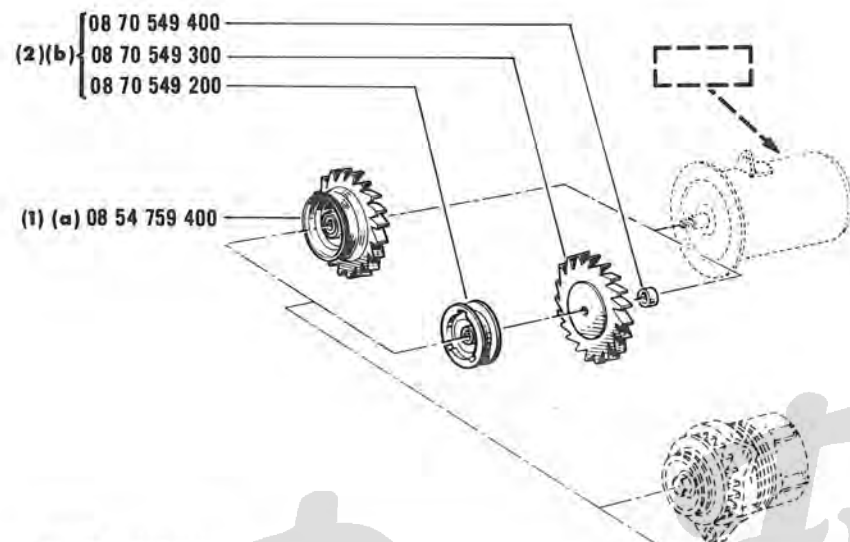
(a) MOT 800-02 n° 1 ⇨ n° 7647

(b) MOT 800-02 n° 7648 ⇨ n° ...

MOT 800-03

(3) MOT 800-02 n° 1 ⇨ n° 7647

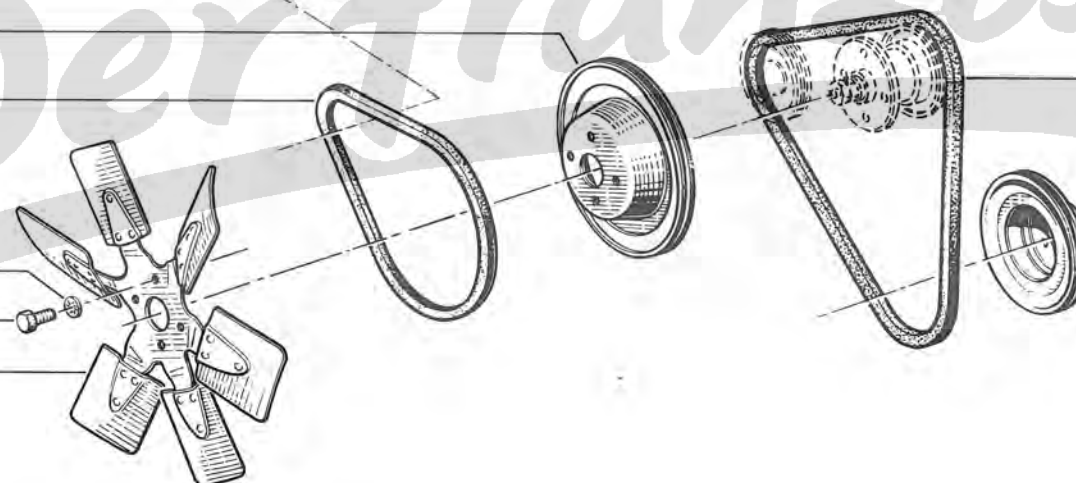
 77 00 511 817 -I.
77 00 513 150 -I.



- (a) 08 33 026 602
- (c) 08 33 188 702
- (a) 08 55 633 900
- (c) 77 00 559 731

- 08 54 249 800 (a)
- 08 55 931 900 †
- 77 00 550 831 †
- 77 00 567 694 (c)

- ☒ 79 03 056 045
- 77 03 001 156
- 08 32 079 511



77 00 505 574

	/122 VEH n° 1 ⇨ n° 485615
	/100/101/102/103/121/123/124/125/126/166
	/200/201/202/203/207/220/221/222/245/260/261
(a) R 1180	/262/263/266/267/500/501/502/503/504/505
	/507/511/521/531/580/561/562/563/564/566
	/567/600/601/602/603/604/605/607/621/700
	/701/702/760/800/821/860/861/862/863/864/866/867

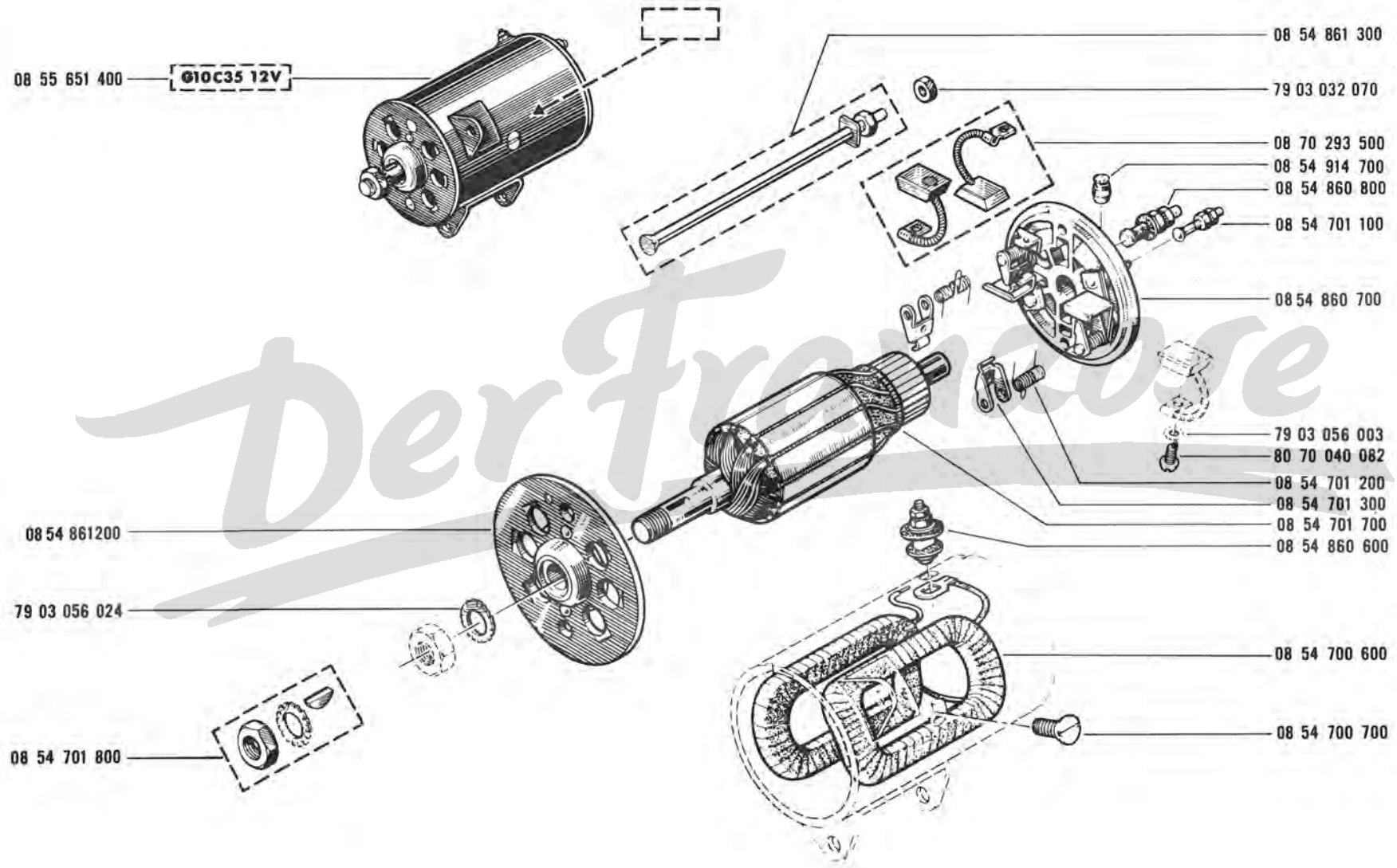
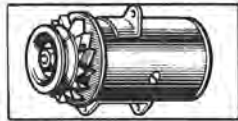
	/166/566 460467 # ⇨ VEH n° ...
(b) R 1180	/602 VEH n° 244979 ⇨ n° ... ☒ (3)
	/100/101/102/103/123/702
(c) R 1180	/122 VEH n° 485616 ⇨ n° ...
	/144/241/242/246/550

(1) ☒ 7346 7347

(2) ☒ 610C35 12V

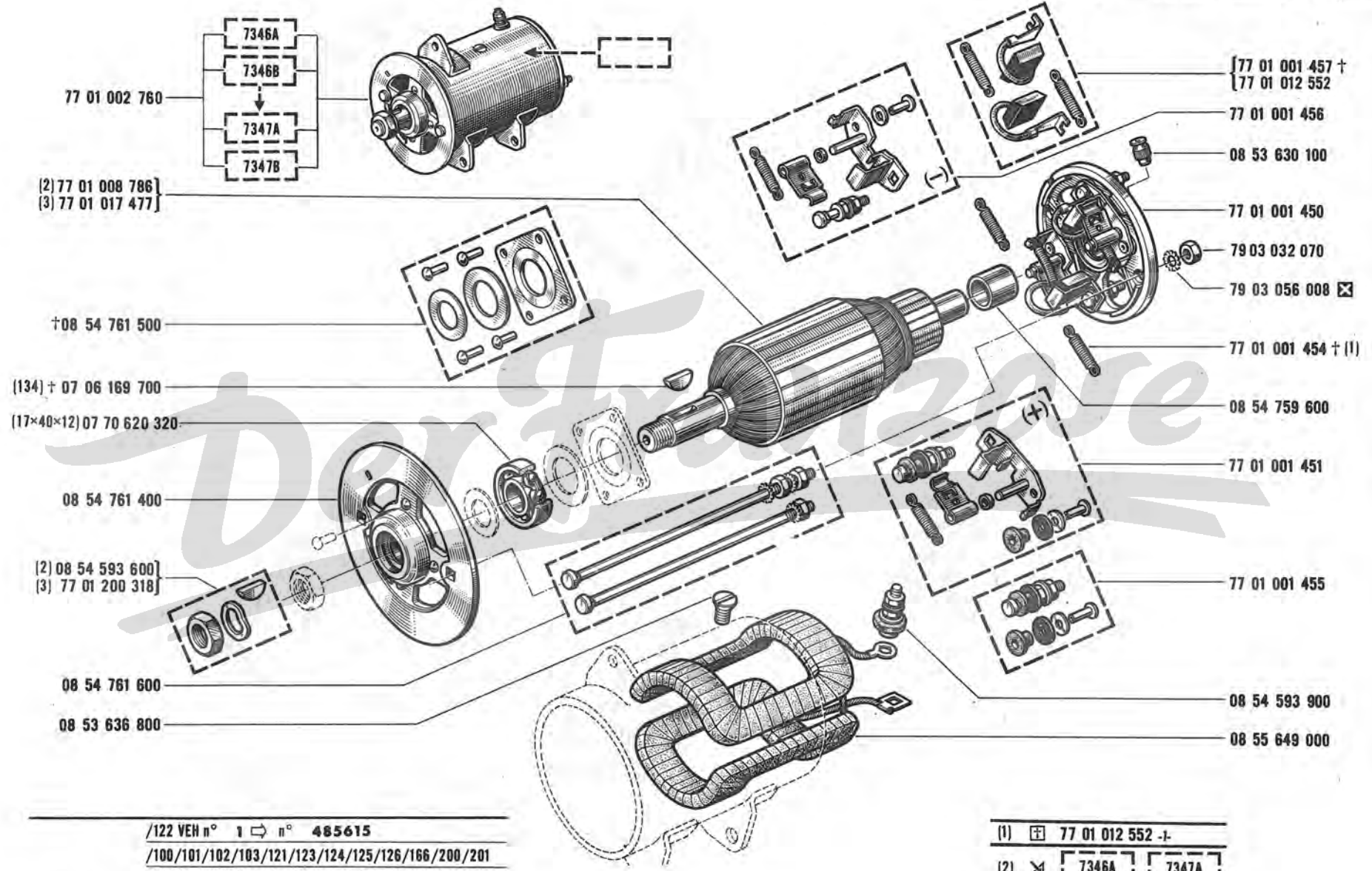
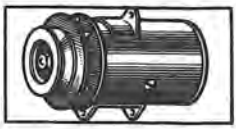
R 1180 / 602 VEH n° 244979 ⇨ n° ... (3)
 166/566 VEH n° 460467 # ⇨ n° ...
 100/101/102/103/123/702

18 .01
 D P.R. 850



(a)

18.05
G P.R.880

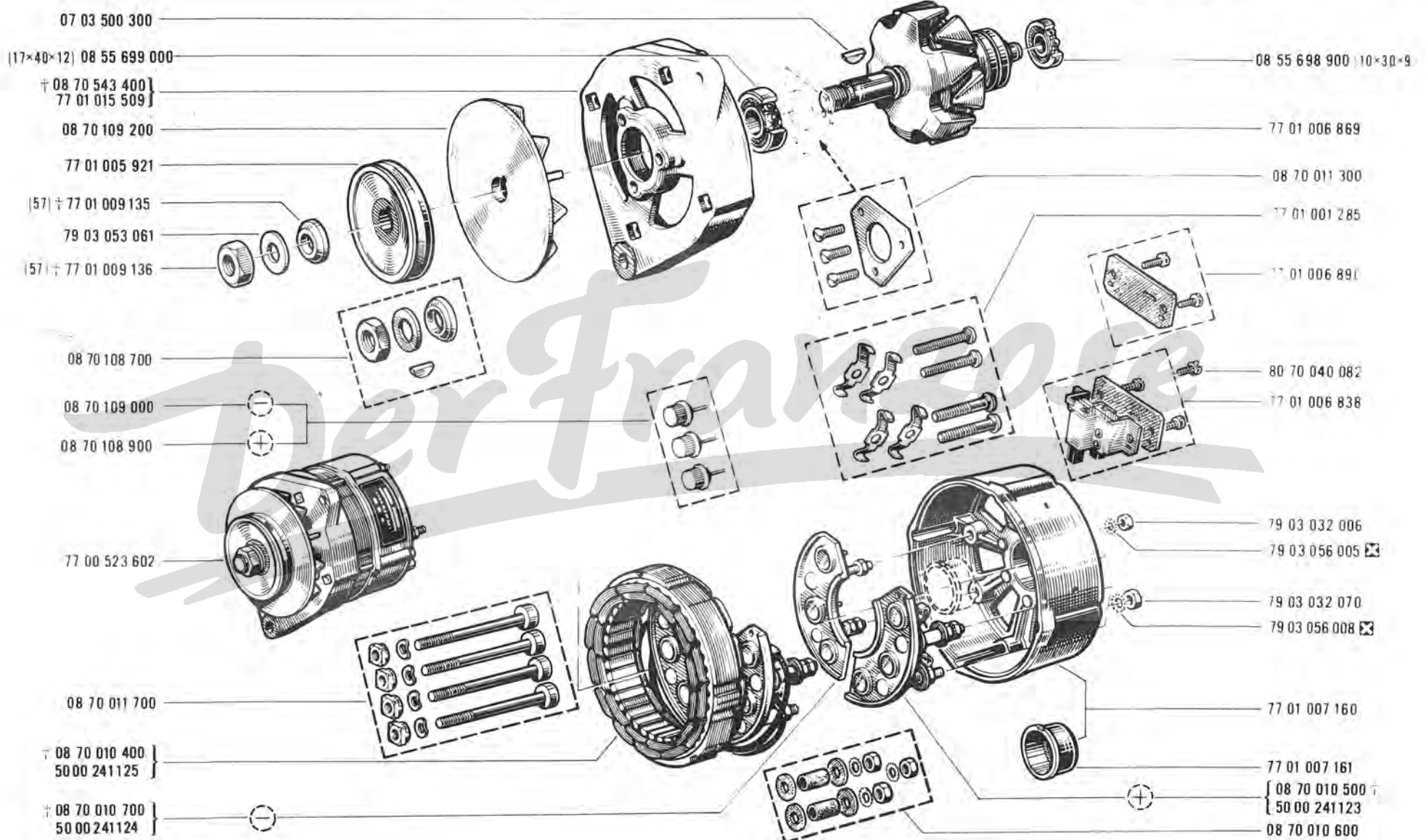
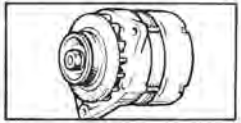


/122 VEH n° 1 ⇨ n° **485615**
 /100/101/102/103/121/123/124/125/126/166/200/201
 /202/203/207/220/221/222/245/260/261/262/263/266
 (a) R 1180 /267/500/501/502/503/504/505/507/511/521/531/560
 /561/562/563/564/566/567/600/601/602/603/604/605
 /607/621/700/701/702/760/800/821/860/861/862/863
 /864/866/867

(1)	☒	77 01 012 552 -I-
(2)	☒	7346A 7347A
(3)	☒	7346B 7347B
(134)	☒	08 54 593 600 -I-
	☒	77 01 200 318 -I-

R 1180 /122 VEH n° **485616** ⇨ n° ...
 R 1180 /144 /241 /242 /246 /550

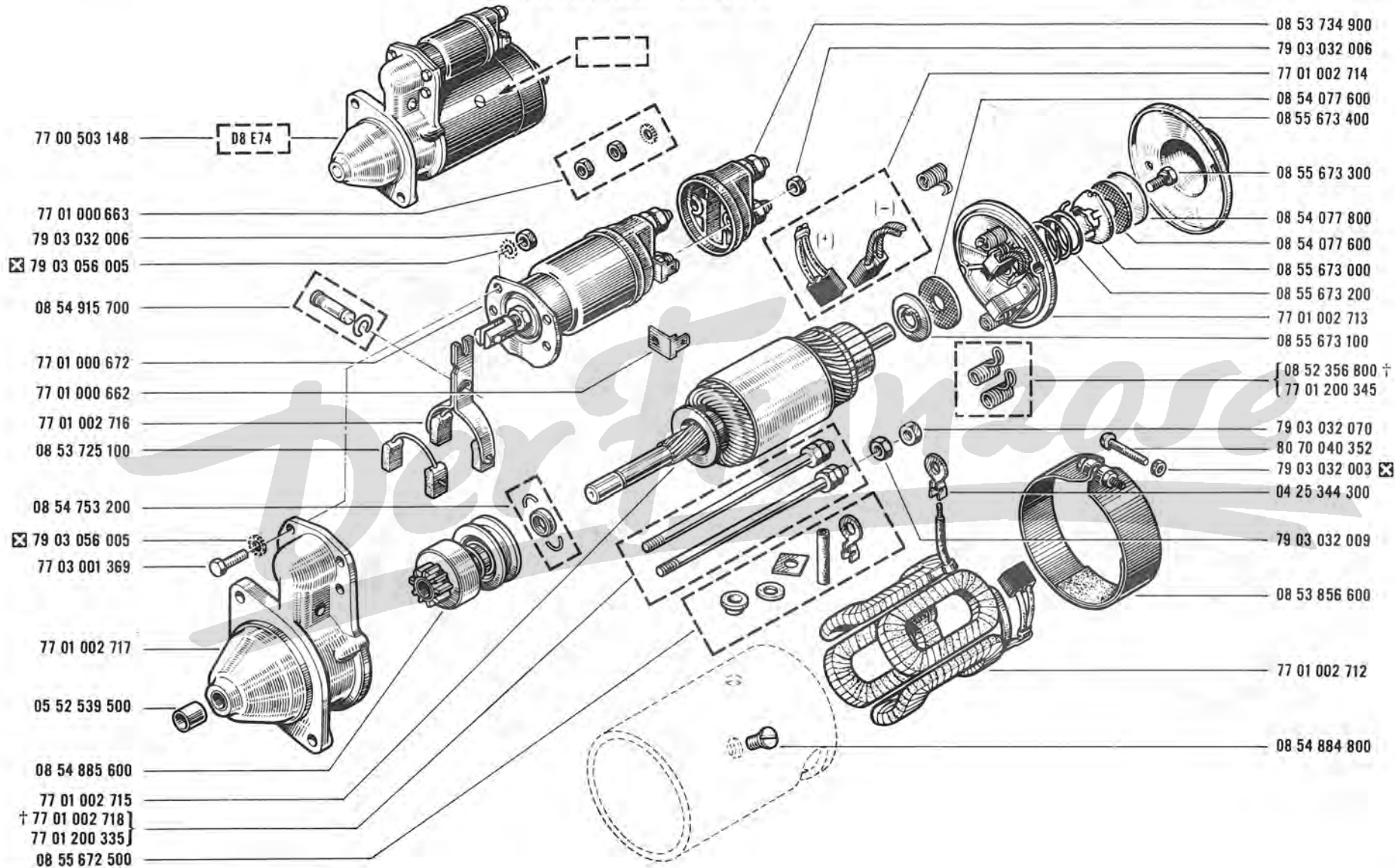
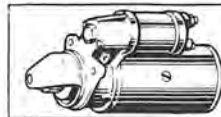
18.10
 E P.R. 880

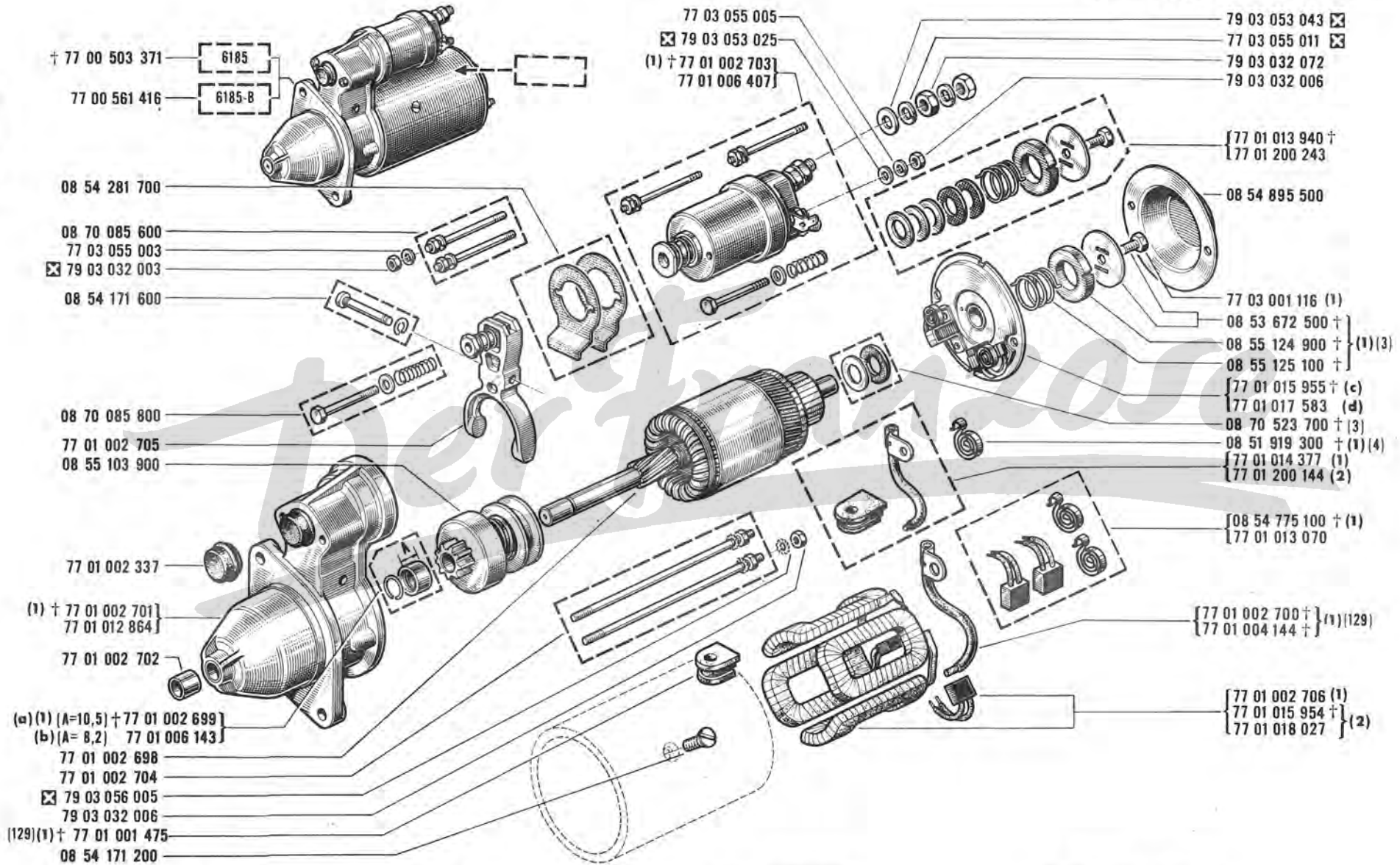
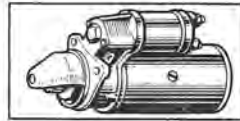


(57) † 08 70 108 700 -1-

R 1180 / 602 VEH n° 244979 ⇨ n° ... (3)
 166/566 VEH n° 460467 # ⇨ n° ...
 100/101/102/103/123/702

18.20
 F P.R. 880





(a) R 1180 VEH n°	1	⇨ n°	22792
(b) R 1180 VEH n°	22793	⇨ n°	...
(c) R 1180 VEH n°	1	⇨ n°	439661
(d) R 1180 VEH n°	439662	⇨ n°	...

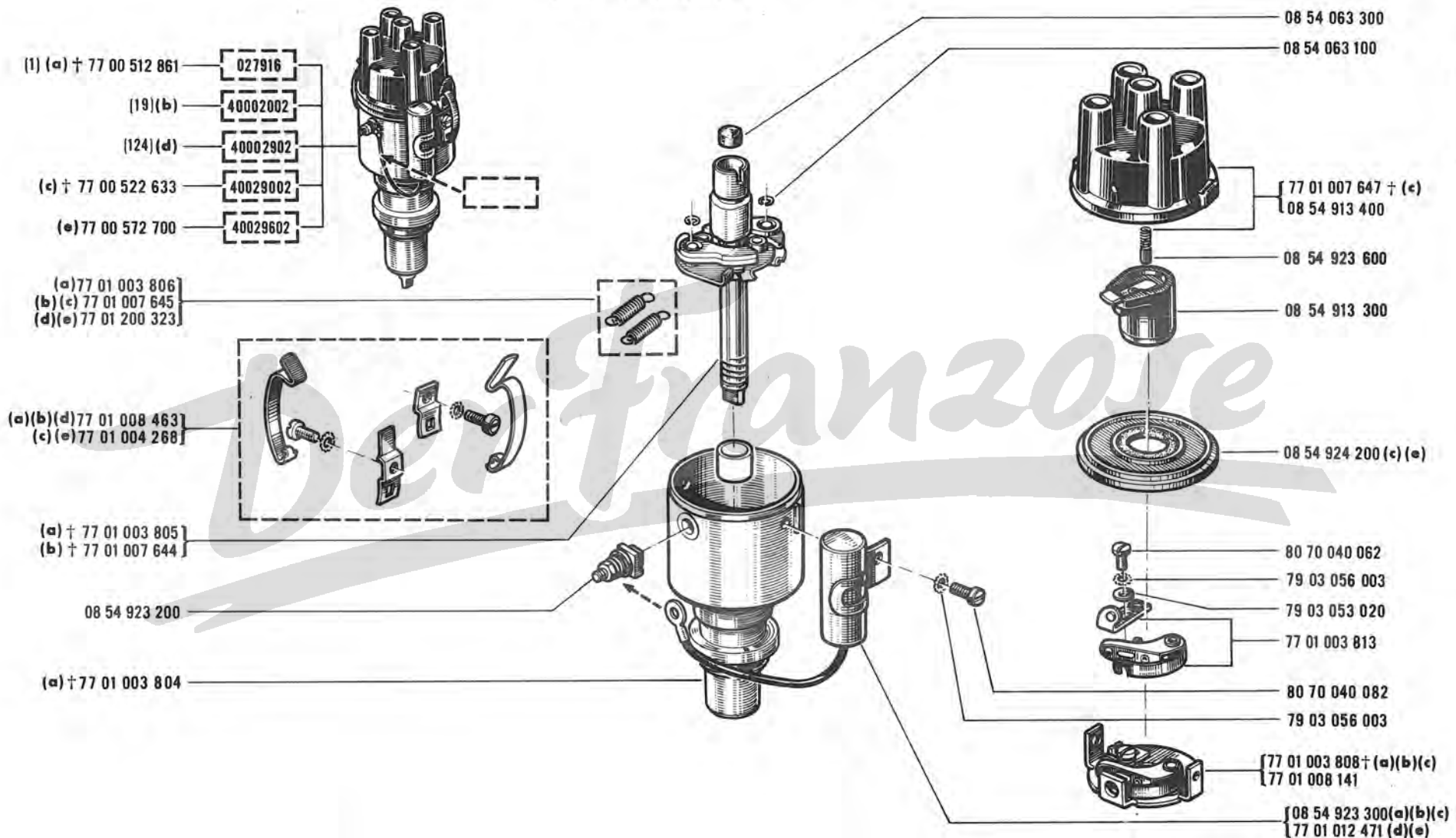
(1) ☒	[6185]
(2) ☒	[6185-B]

(3) ☒	[77 01 200 243 -1]
(4) ☒	[77 01 013 070 -1]
(129) ☒	[77 01 014 377 -1]

R 1180

125 VEH n° 87792 ⇨ n° ...
 602 VEH n° 244979 ⇨ n° ... [3]
 166/566 VEH n° 392934 ⇨ n° ... [5]
 121/122/123/144/600 VEH n° 439662 ⇨ n° ...
 100/101/102/103/702

18.40
 F P.R. 880



(a)	R 1180 /100/101/102/103/702	VEH n°	1 ⇨ n°	87791
(b)	R 1180 /100/101/102/103/702	VEH n°	87792 ⇨ n°	439661
		602 VEH n°	244979 ⇨ n°	439661 [3]
(c)	R 1180 /125	VEH n°	87792 ⇨ n°	439661
		166/566 VEH n°	392934 ⇨ n°	439661 [5]

(d)	R 1180 /100/101/102/103/121/122/123/600	VEH n°	439662 ⇨ n°	...
(e)	R 1180 /144/166/566	VEH n°	439662 ⇨ n°	...

(1)	⊕ 77 00 572 700 -I-
(3)	👁 08 ...
(5)	👁 08 ...
(19)	👁 06 ...
(124)	👁 06 ...

18.50.1

G P.R. 880



(a) (c) 77 01 003 699
(b) (d) 77 01 016 751
(e) (f) 77 01 200 371

08 55 764 700

08 54 725 300

(1) (a) † 77 00 512 865

4226

(125) (b)

4274

(e)

4486

(c) † 77 00 512 864

4228

(d) † 77 00 522 637

4275

(f) 77 00 574 147

4483

(a)(c) 77 01 003 698

(b)(d) † 77 01 007 515

† 08 70 002 200
08 55 696 900

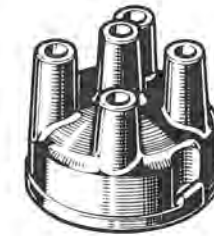
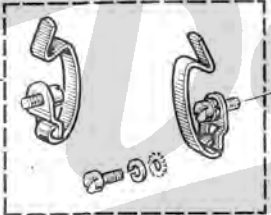
† 77 01 003 705

77 01 003 701

08 53 712 500

† 08 53 829 300

† 77 01 003 702



08 54 719 900



08 54 720 000



08 55 087 000 †



08 55 086 900

(c)(d)(f)

80 70 040 062 (a)(b)(c)(d)



08 52 174 300 (a)(b)(c)(d)
08 51 847 500 (e)(f)



08 54 725 600



{ 77 01 003 697 †
77 01 200 107

80 70 040 122

77 03 055 003



{ 08 54 720 100 (a)(c)
08 70 002 000 (b)(d)(e)(f)

(1) † 77 00 574 147 - I.

(125) 06.01 ...



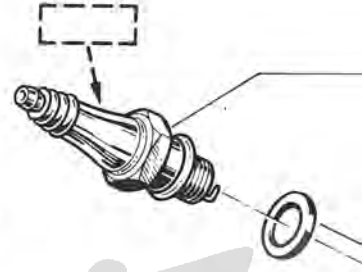
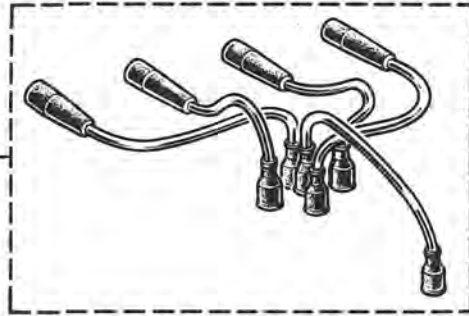
(a)	R 1180	/100/101/102/103/121/122/123/700/701/702	VEH n° 1	⇨ n° 87791
(b)	R 1180	/600/601/602	VEH n° 244979	⇨ n° 439661 (3)
		/100/101/102/103/121/122/123/700/701/702	VEH n° 87792	⇨ n° 439661
(c)	R 1180	/124/125/126/200/201/202/203/207/220/221/222/241/242/245/246/500	VEH n° 1	⇨ n° 87791
		/501/502/503/504/505/507/521/600/601/602/603/604/605/607/621/800		
		/600/601/602	VEH n° 87792	⇨ n° 244978 (3)
(d)	R 1180	/124/126/144/166/200/201/202/203/207/220/221/222/241/242		
		/245/246/260/261/262/263/266/267/500/501/502/503/504/505	VEH n° 87792	⇨ n° 439661
		/507/511/521/531/550/560/561/562/563/564/566/567/603/604		
		/605/607/621/760/800/821/860/861/862/863/864/866/867		
(e)	R 1180	/100/101/102/103/121/122/123/600	VEH n° 439662	⇨ n° ...
(f)	R 1180	/144/166/566	VEH n° 439662	⇨ n° ...

18.60

G P.R. 880

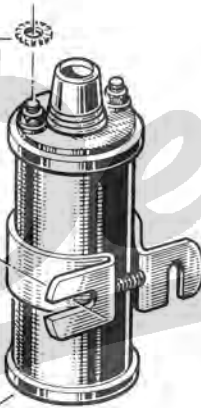


† 77 00 514 526
77 00 529 564
(a) 77 00 531 995



CW5NT	77 00 560 004
L87Y	08 55 836 400
35-36R	08 51 798 800
44F	08 54 407 100 †
43FS	77 00 558 395
705 S	77 00 546 241 † 77 00 571 635
	04 25 293 300

☒ 79 03 056 005



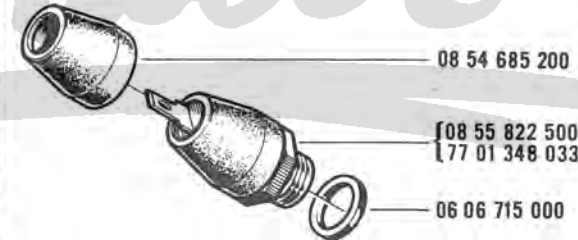
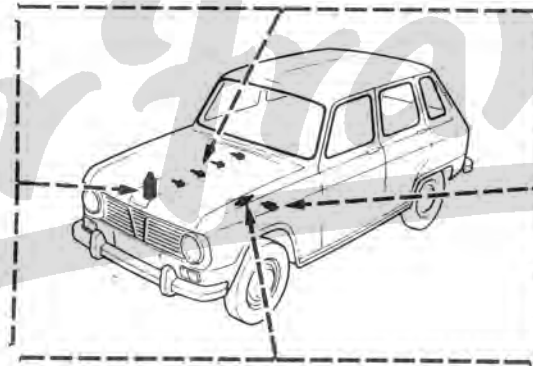
79 03 032 009

79 03 056 039

08 54 269 800

† 08 54 337 700
77 00 586 552

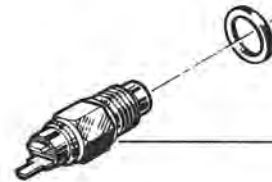
77 00 562 180



08 54 685 200

08 55 822 500 †
77 01 348 033

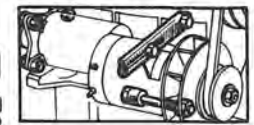
06 06 715 000



00 01 713 800 †
79 03 062 001

08 55 268 000

(a) MOT 800-02 n° 211542 ⇨ n° ...
MOT 800-03



- (c) { 77 03 053 033
- 77 03 001 125
- 77 03 001 604
- (g) ☒ 77 03 001 164
- + 07 05 302 002
- (f) ☒ 79 03 032 018
- (g) 77 03 001 167
- ☒ 77 03 055 011
- (33) (b) + 77 00 519 639

- (c) { 77 03 001 651
- 77 03 053 112

- (a) { 79 03 032 009
- ☒ 77 03 055 007
- 06 03 330 400
- 77 03 053 033
- ☒ 77 03 001 123
- 77 03 001 125

- (a) { ☒ 79 03 032 023
- ☒ 77 03 055 013

- (g) { ☒ 77 03 001 164
- 77 03 001 167
- + 07 05 302 002
- (f) ☒ 79 03 032 018
- ☒ 77 03 055 011
- (33) (b) + 77 00 519 639

- (a) { 77 03 001 196
- 04 28 224 400

/122 VEH n° 1 ⇨ n° 485615

/100/101/102/103/121/123/124/125/126/166/200

/201/202/203/207/220/221/222/245/260/261/262

(a) R 1180 /263/266/267/500/501/502/503/504/505/507/511

/521/531/560/561/562/563/564/566/567/600/601

/602/603/604/605/607/621/700/701/702/760/800

/821/860/861/862/863/864/866/867

(b) R 1180 VEH n° 9597 ⇨ n° 244978 ☒ (3)

(c) R 1180 /122 VEH n° 485616 ⇨ n° ...
/144/241/242/246/550

(d) MOT 800-02 n° 1 ⇨ n° 300573

(e) MOT 800-02 n° 300574 ⇨ n° ...
MOT 800-03

(f) R 1180 VEH n° 1 ⇨ n° 432397

(g) R 1180 VEH n° 432398 ⇨ n° ...

[77 00 504 312+ (118)]
[77 00 520 342

79 03 032 009
77 03 055 007 ☒
77 03 053 033
77 00 520 341
77 03 056 011
79 03 032 023 ☒
77 03 053 066
03 54 310 300

(c)

79 03 032 012 ☒
79 03 056 042
[05 55 485 600 +
77 00 577 010

[77 00 513 441 +
77 00 523 935
77 00 513 442

[06 06 990 100 + (d)
08 57 509 500 (e)

79 03 032 018 ☒

77 03 001 162 ☒

77 03 055 011 ☒

[3] ☞ 08 ..

[33] ☒ 77 00 534 420 -1-

[118] ☒ 77 00 520 341 -1-
77 00 520 342 -1-

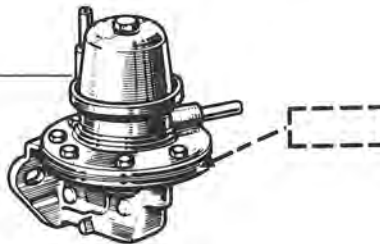
R 1180 / 602 VEH n° 244979 ⇨ n° ... (3)
 166/566 VEH n° 460467 # ⇨ n° ...
 100/101/102/103/123/125/702

19.01
 E P.R. 880



08 55 528 600

46 E1



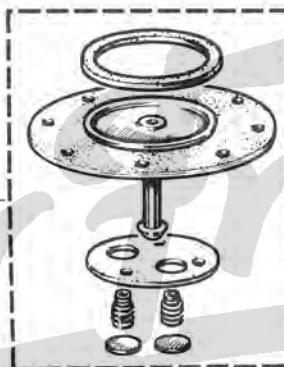
77 03 001 017

08 54 348 300



08 55 501 600 †

† 08 55 501 700

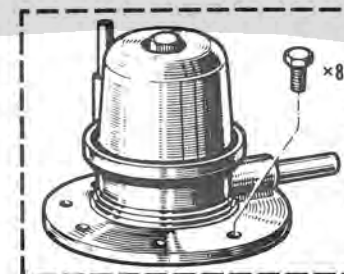


08 51 305 000

08 54 620 300

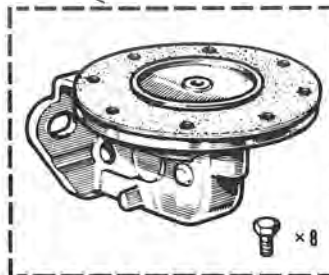
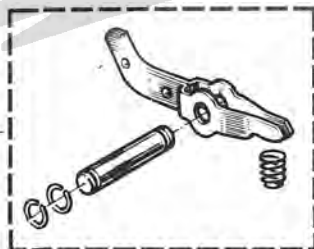
10 70 040 102

† 77 01 009 803



77 01 009 802 †

† 77 01 009 804



08 51 306 200 †

† 08 51 304 900



08 52 260 000 †

08 51 304 600 †

(3) 08 ...

R 1180

166/566 VEH n° 460467 # ⇨ n° ...
222 VEH n° 1 ⇨ n° 244978 (3)
221/600/601/602 VEH n° 244979 ⇨ n° ... (3)
100/101/102/103/121/122/123/124/126/144/220
241/242/245/246/521/550/621/700/701/702/821

19.05

E P.R.880



† 77 01 009 369

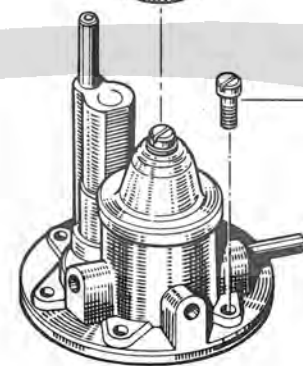
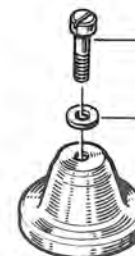
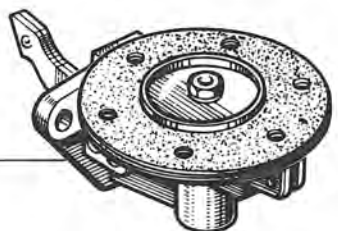
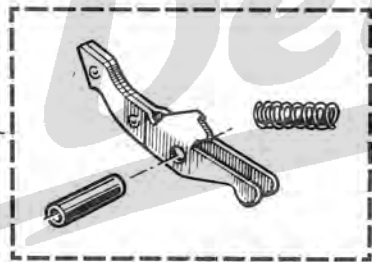
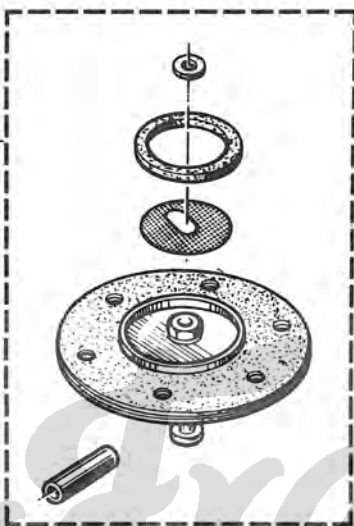
08 55 462 100

553

† 77 01 009 367

† 08 51 284 900

† 77 01 009 366



80 70 050 152

08 55 082 700

08 55 082 800 †

08 55 079 800

08 55 082 900

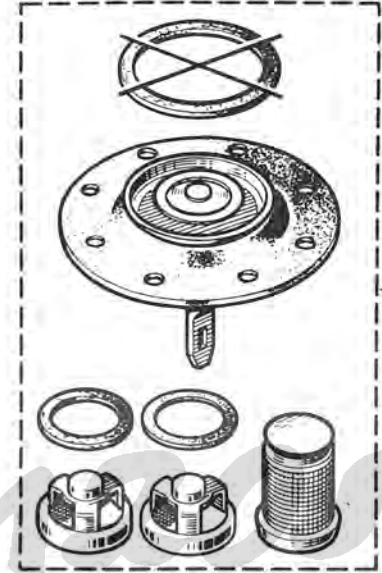
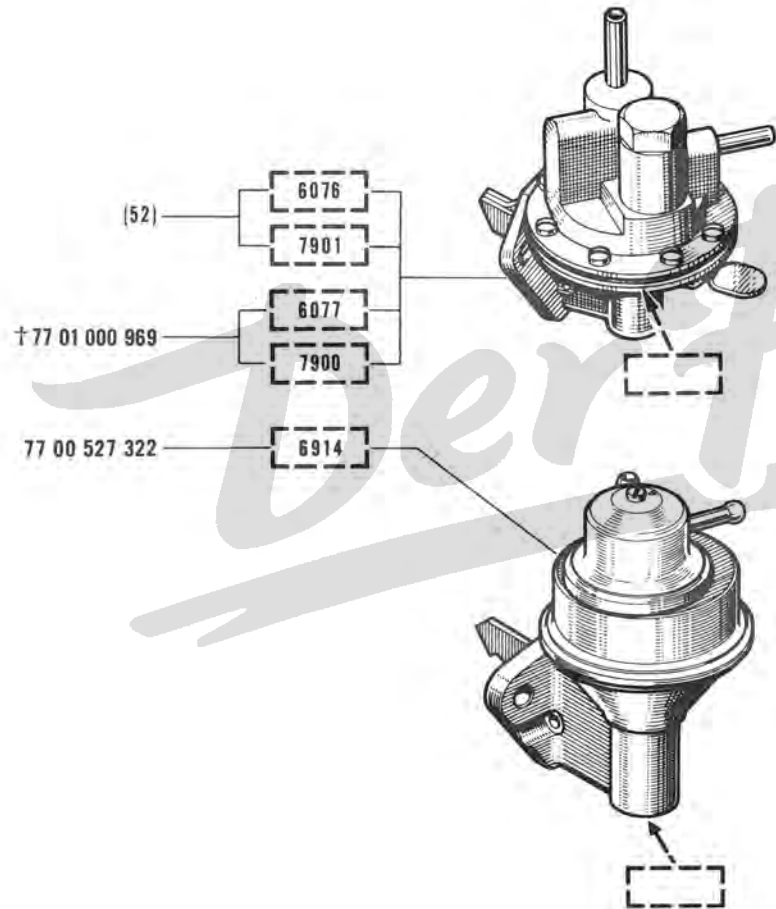
80 70 050 122

08 55 491 000 †

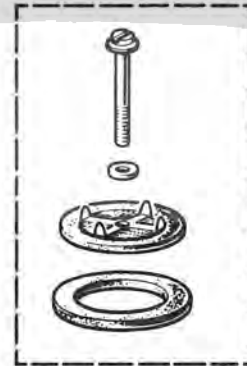
(3) 08 ...

R 1180 / 221 VEH n° 1 ⇨ n° 244978 ☒ (3)
 222/602 VEH n° 244979 ⇨ n° ... ☒ (3)
 166/566 VEH n° 460467 # ⇨ n° ...
 100/101/102/103/123/531/702

19 . 10
 E P.R. 880



{ 08 54 313 200 † (1)
 { 77 01 009 371 † (2)



77 01 002 227 (4)

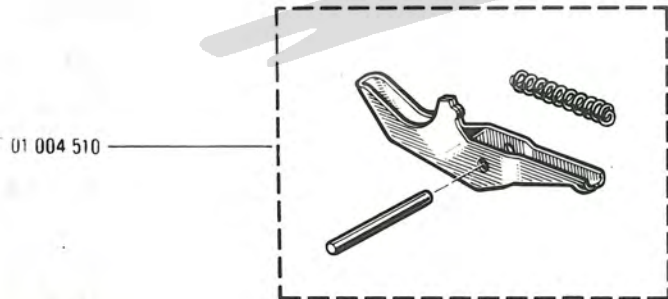
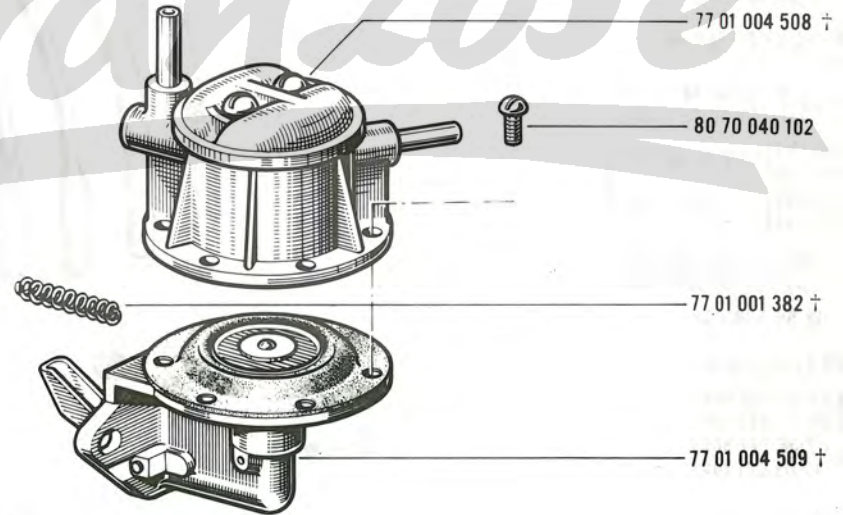
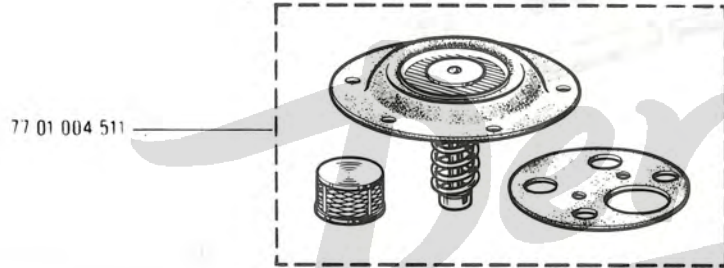
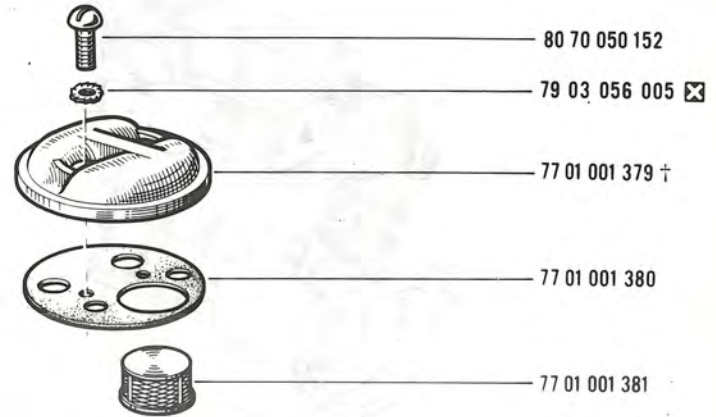
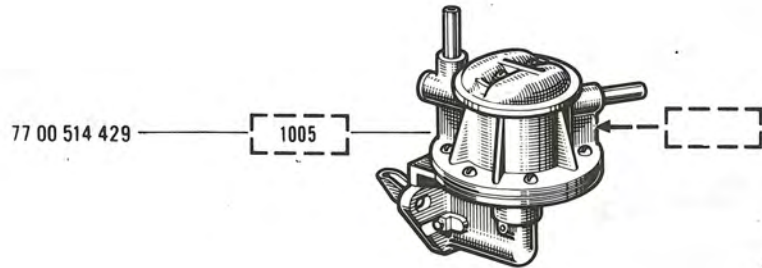
(1) ☒	6076	6077
(2) ☒	7900	7901
(4) ☒	6914	

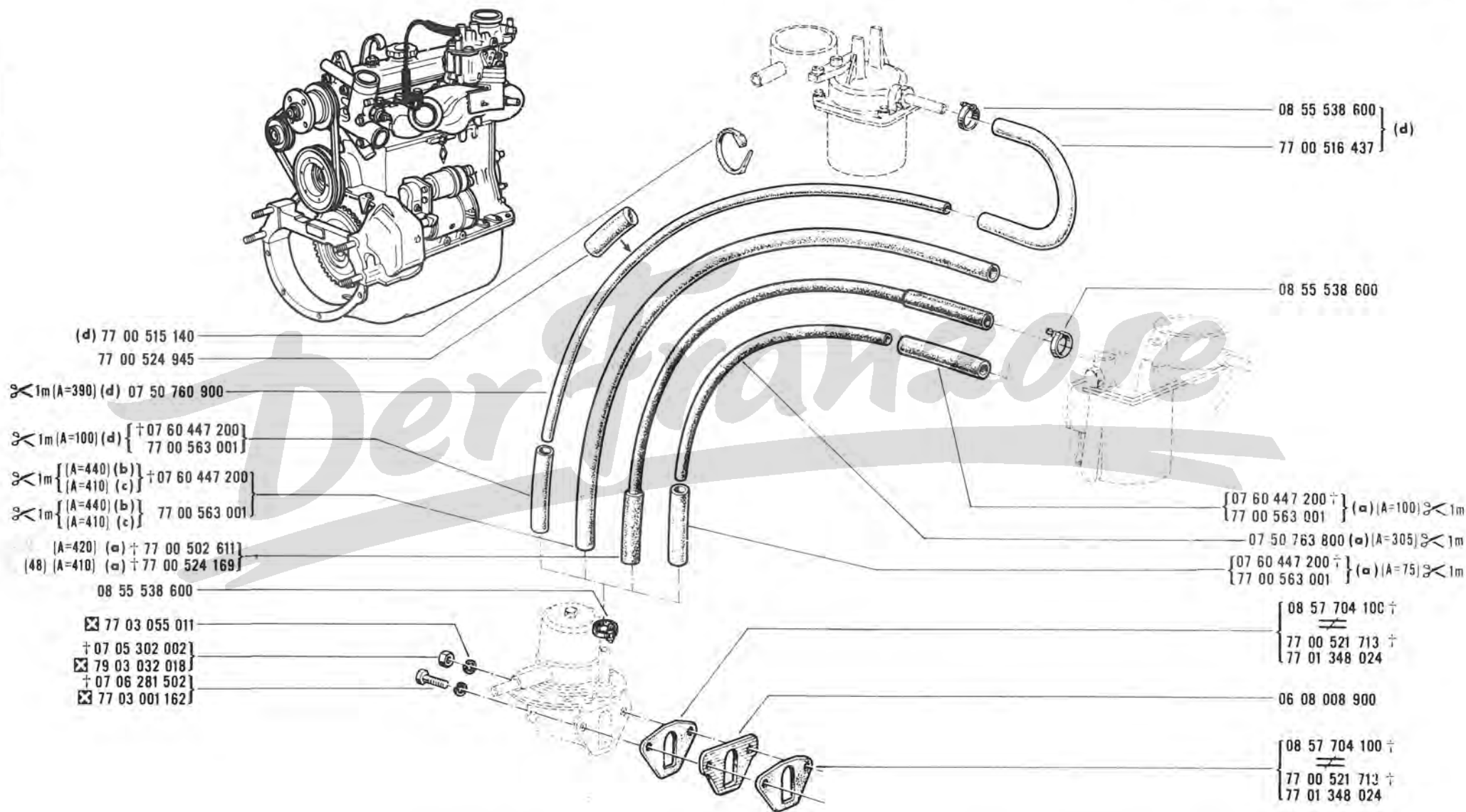
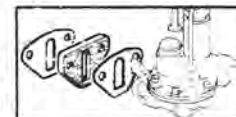
(3) 👁 08 ...
 (52) 👁 08 ...

R 1180

166/200/266/500/566 VEH n° 1 ⇨ n° 460466 #
600/601/602 VEH n° 1 ⇨ n° 244978 ☒ (3)
201/202/203/207/260/261/262/263/267/501/502/503/504/505/507/511
561/562/563/564/567/603/604/605/607/760/800/860/861/862/863/864

19.15
D P.R. 880





(d) 77 00 515 140
77 00 524 945
✂ <1m (A=390) (d) 07 50 760 900
✂ <1m (A=100) (d) { † 07 60 447 200 }
77 00 563 001
✂ <1m { (A=440) (b) } † 07 60 447 200
{ (A=410) (c) }
✂ <1m { (A=440) (b) } 77 00 563 001
{ (A=410) (c) }
[A=420] (a) † 77 00 502 611
(48) [A=410] (a) † 77 00 524 169
08 55 538 600

☒ 77 03 055 011
† 07 05 302 002
☒ 79 03 032 018
† 07 06 281 502
☒ 77 03 001 162

{ 07 60 447 200 † } (a) | A=100 | <1m
77 00 563 001
07 50 763 800 (a) | A=305 | <1m
{ 07 60 447 200 † } (a) | A=75 | <1m
77 00 563 001

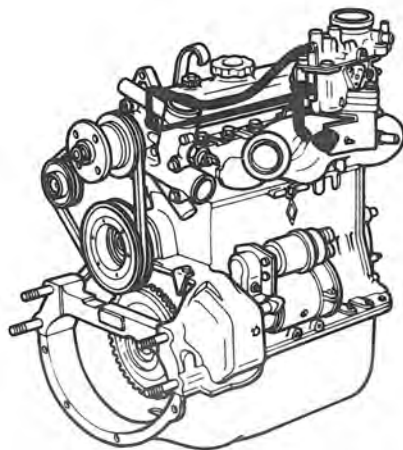
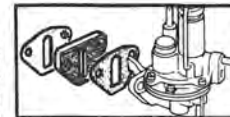
08 57 704 100 †
77 00 521 713 †
77 01 348 024

08 57 704 100 †
77 00 521 713 †
77 01 348 024

(a)	R 1180	☒ /245	VEH n°	1 ⇨ n°	244978	☒ [3]
(b)	R 1180	☒ /245	VEH n°	244979	⇨ n°	362084 ☒ [3]
(c)	R 1180	/245				
(d)	R 1180	/100				

[3]	👁	08...				
(48)	R 1180	☒ /245	VEH n°	1 ⇨ n°	244978	☒ [3]
					77 00 563 001 -2-	
					07 50 763 800 -1-	





08 55 538 600
(a) $\leq 1m (A=100)$ { † 07 60 447 200 }
77 00 563 001

08 55 538 600
(b) $\leq 1m (A=260)$ { † 07 60 447 200 }
77 00 563 001

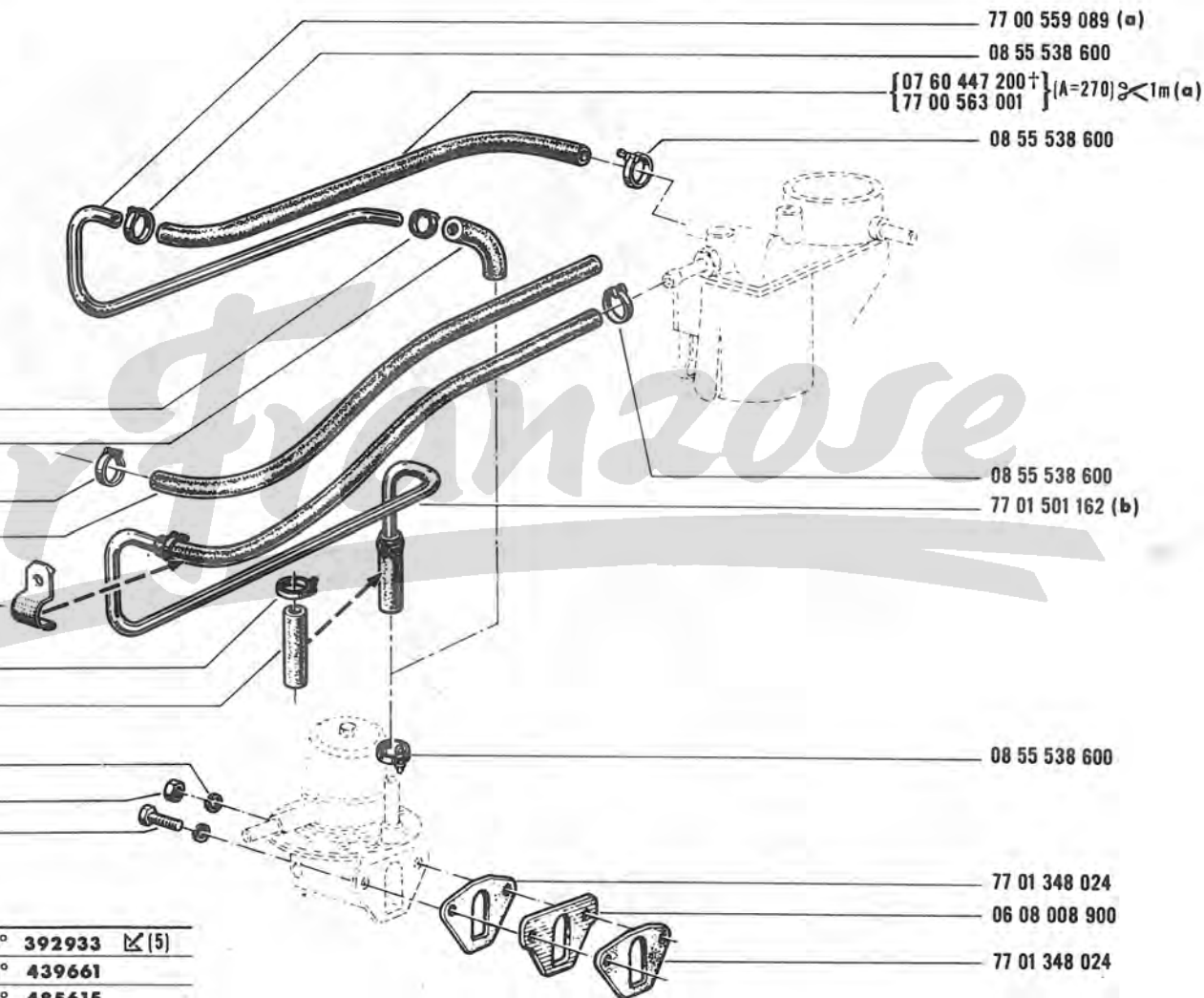
† 77 03 076 015 }
77 03 076 021 }

08 55 538 600
(b) $\leq 1m (A=75)$ { † 07 60 447 200 }
77 00 563 001

☒ 77 03 055 011

☒ 79 03 032 018

☒ 77 03 001 162



77 00 559 089 (a)

08 55 538 600

{ 07 60 447 200 † } (A=270) $\leq 1m (a)$
77 00 563 001

08 55 538 600

08 55 538 600

77 01 501 162 (b)

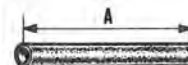
08 55 538 600

77 01 348 024

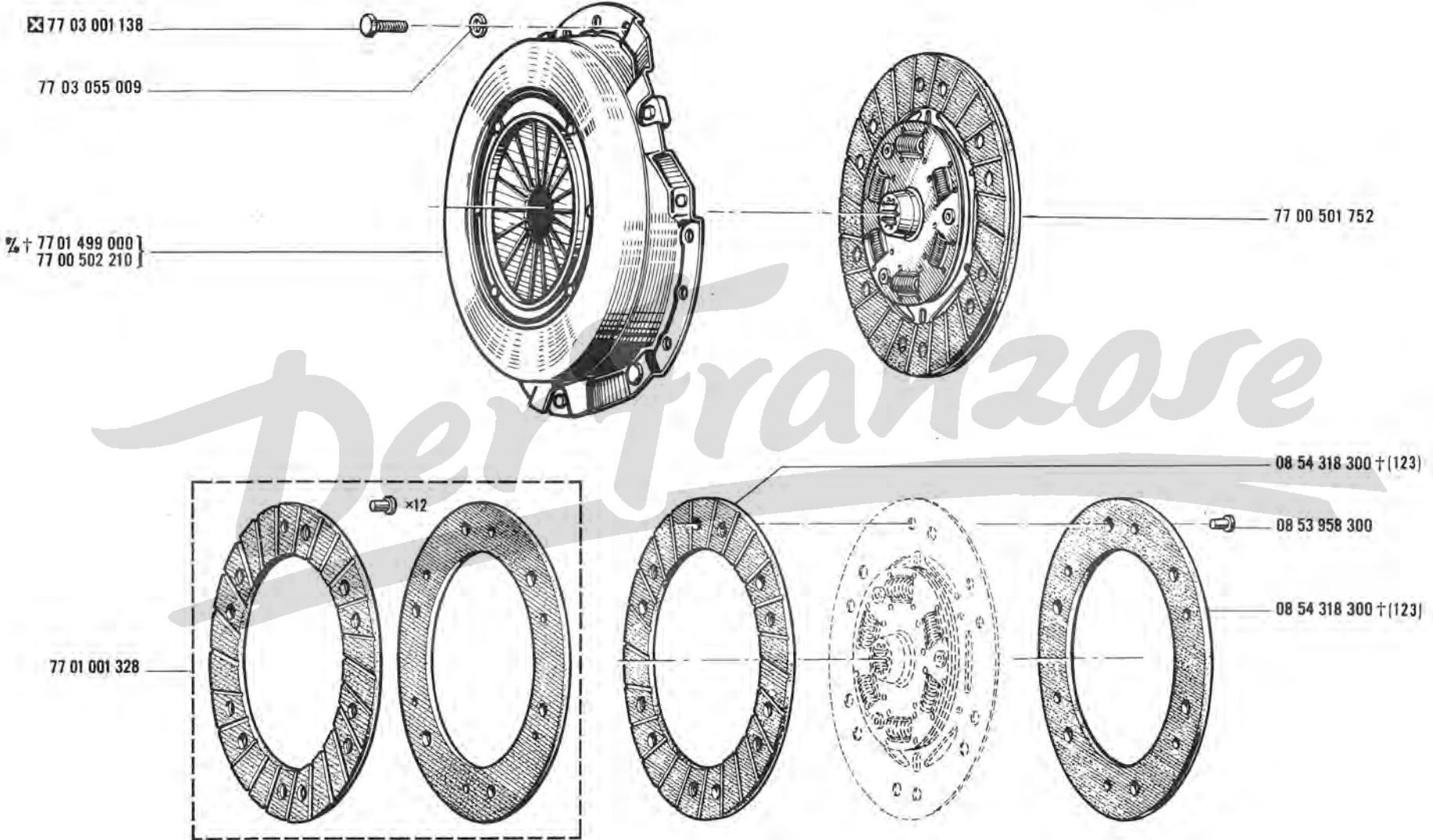
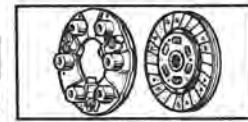
06 08 008 900



77 01 348 024

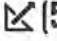
(a) R 1180	100/101/102 VEH n° 362085 ⇨ n° 392933 ☒ (5)
	103/123/600 VEH n° 362085 ⇨ n° 439661
	121 VEH n° 362085 ⇨ n° 485615
	122/144 VEH n° 362085 ⇨ n° ...
	166/566 VEH n° 362085 ⇨ n° 460466 #
(b) R 1180	100/101/102 VEH n° 392934 ⇨ n° ... ☒ (5)
	103/123/600 VEH n° 439662 ⇨ n° ...
	121 VEH n° 485616 ⇨ n° ...
	166/566 VEH n° 460467 # ⇨ n° ...



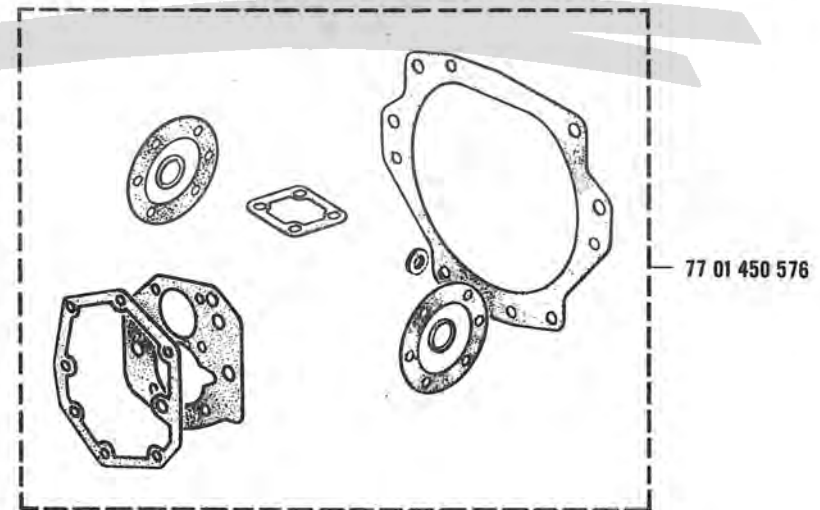
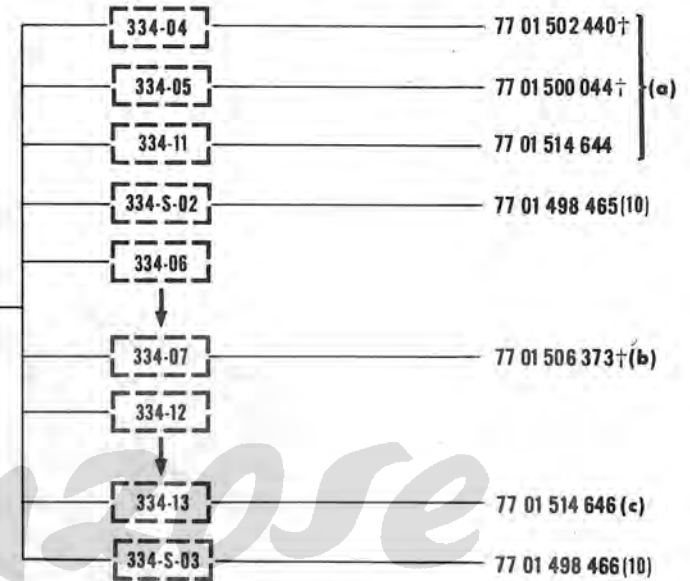
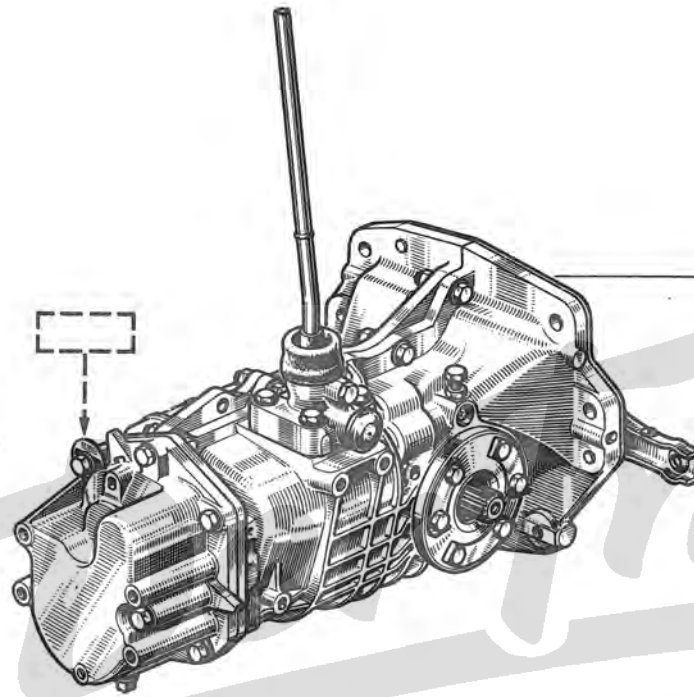
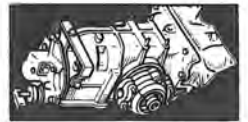
(5) 08...


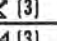

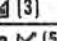

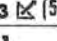






R 1180  VEH n°
 VEH n°

1 ⇨ n° 392933  (5)
 1 ⇨ n° 439661

31 .01
 G P.R. 880

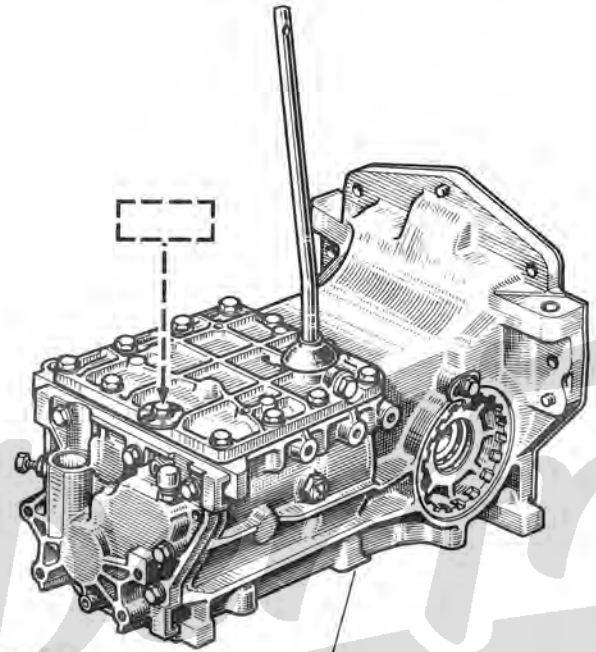


(a)	R 1180		VEH n°	1 ⇨ n° 244978		(3)
(b)	R 1180		VEH n° 244979	⇨ n° 335024		(3)
(c)	R 1180		VEH n° 335025	⇨ n° 392933		(5)
	R 1180		VEH n° 335025	⇨ n° 439661		

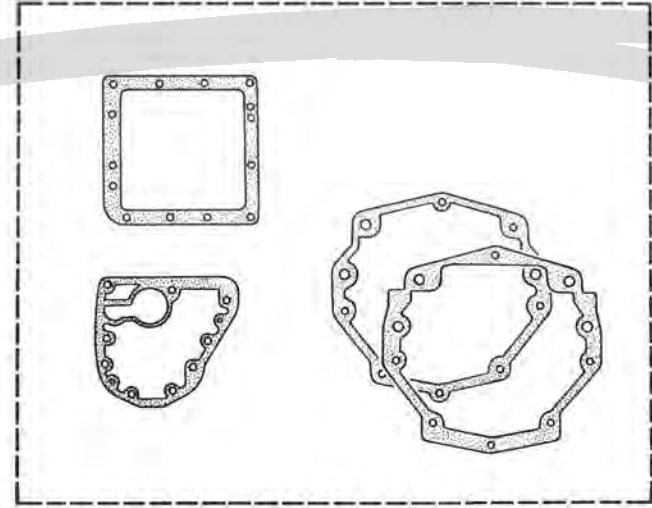
(3)  08 ...
 (5)  08 ...
 (10)  06 ...

R 1180 / 100/101/102/103/121
122/123/144/166/566 VEH n° 392934 ⇨ n° ... (5)
600 VEH n° 439661 ⇨ n° ...

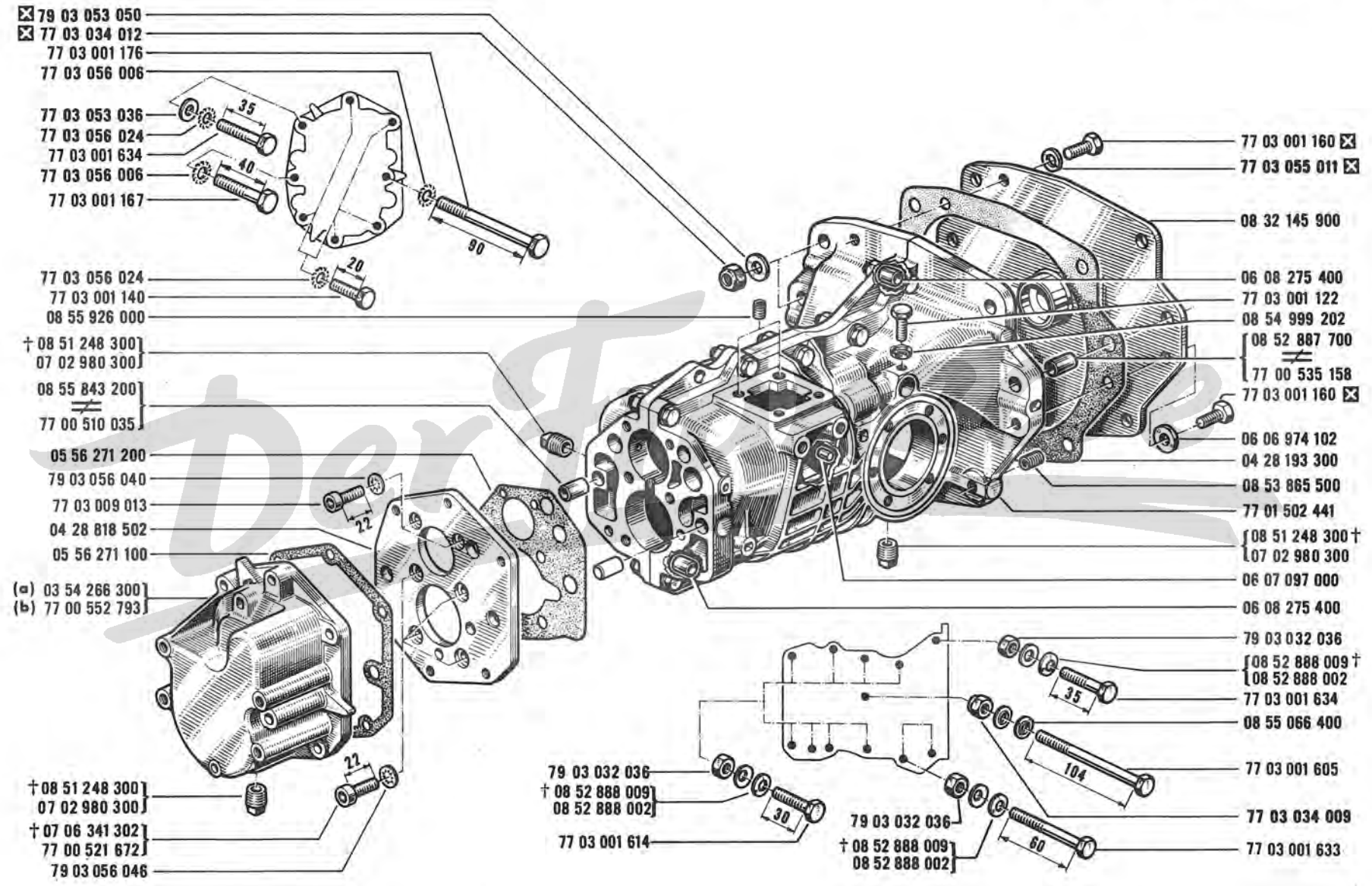
31.05
C P.R.880



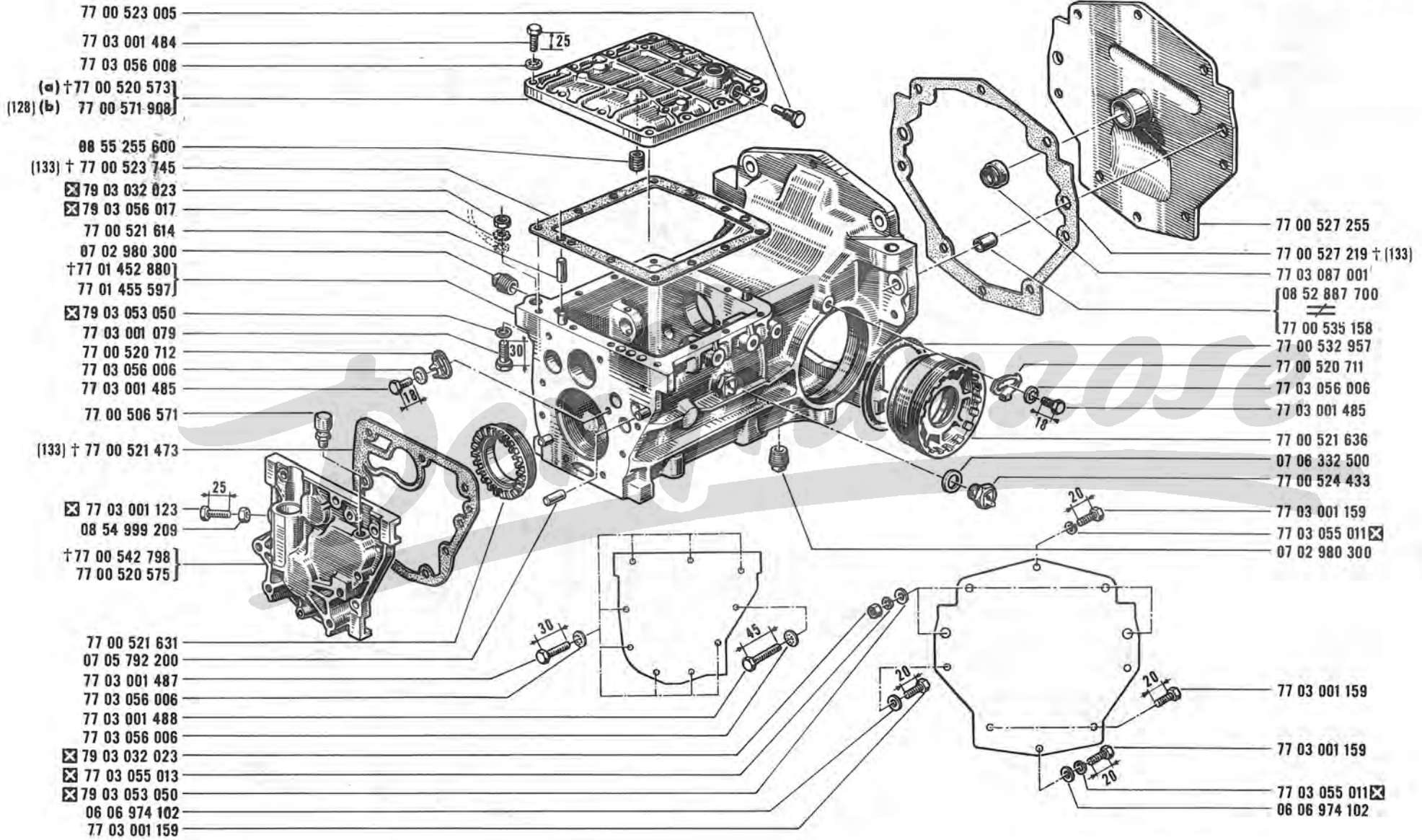
77 01 517 058
77 01 498 157
354-28
354-29



77 01 454 326

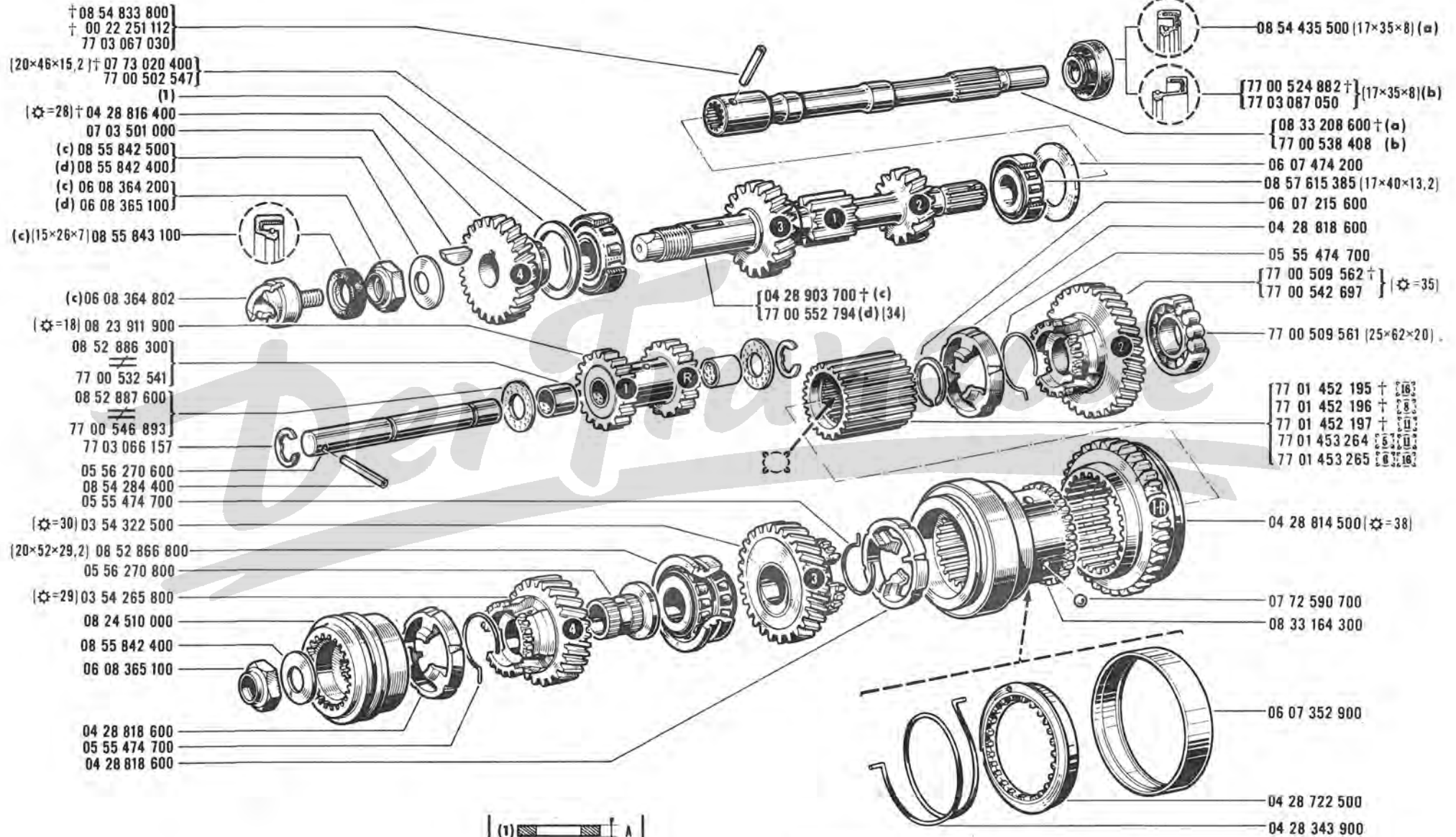
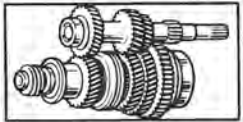


(a) BP 334-04, BP 334-05, BP 334-06, BP 334-07
 (b) BP 334-11, BP 334-12, BP 334-13



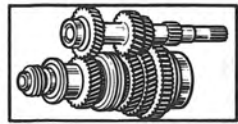
(a)	BP 354-28 n°	1	⇨	n° 37965
	BP 354-29 n°	1	⇨	n° 250
(b)	BP 354-28 n°	37966	⇨	n° ...
	BP 354-29 n°	251	⇨	n° ...

(128)	BP 354-28 n°	1	⇨	n° 37965
	BP 354-29 n°	1	⇨	n° 250
	41	77 00 571 323	-I-	
(133)	☒	77 01 454 326	-I-	

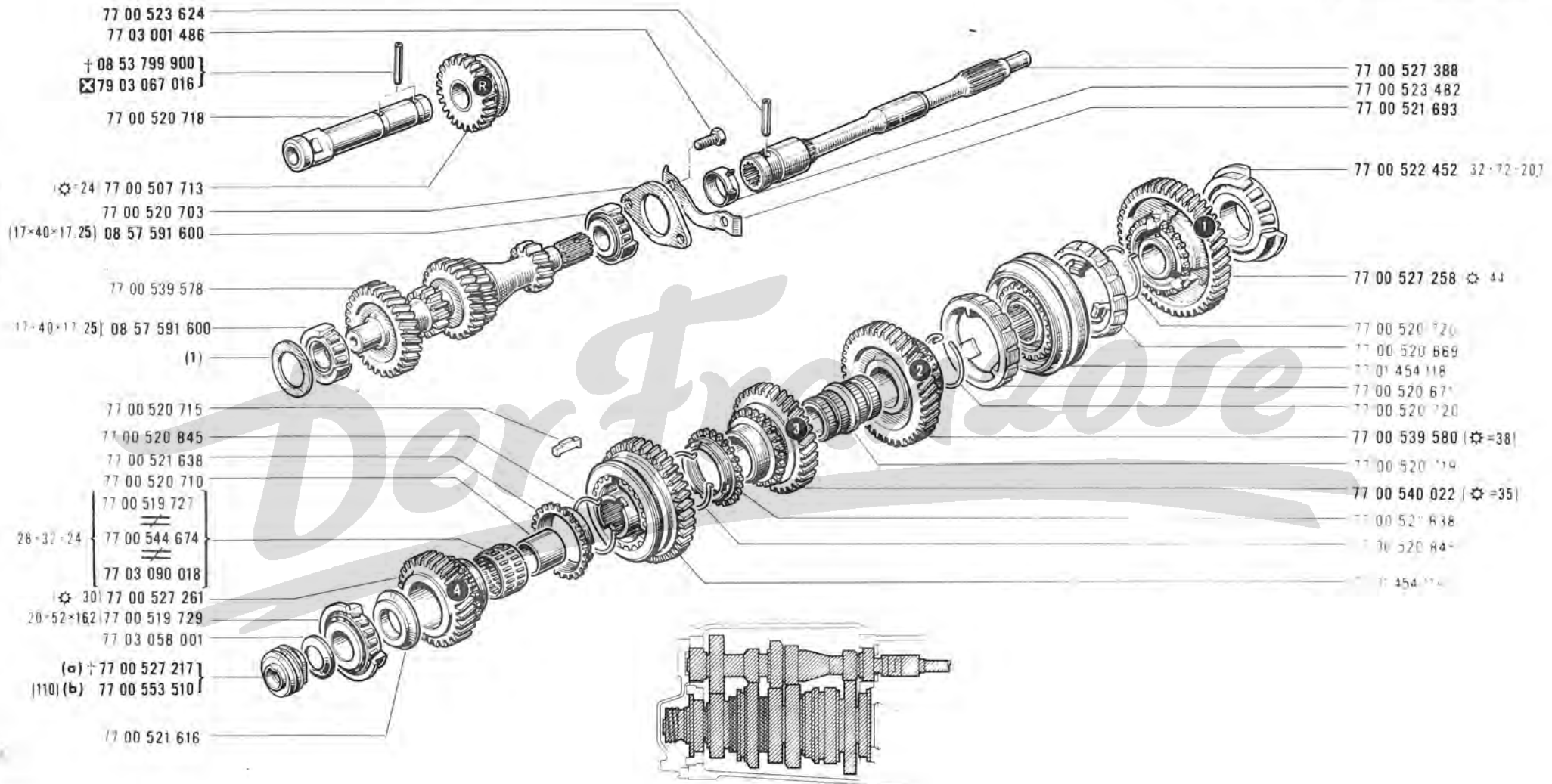
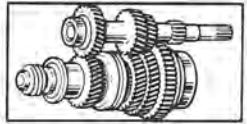


(1)	A
06 08 363 500	A=0,10
06 08 558 400	A=0,15
06 08 363 400	A=0,20
06 08 363 300	A=0,50
06 08 363 200	A=0,95
06 08 363 100	A=2

(34)	BP 334-04 , BP 334-05 , BP 334-06 , BP 334-07
	06 08 365 100 -1-
	08 55 842 400 -1-
	77 00 552 793 -1-



	BP 334-04 n°	1 ⇨ n°	886622
(a)	BP 334-05 n°	1 ⇨ n°	100988
	BP 334-06 n°	1 ⇨ n°	33788
	BP 334-07 n°	1 ⇨ n°	1000
	BP 334-04 n°	886623 ⇨ n°	...
	BP 334-05 n°	100989 ⇨ n°	...
(b)	BP 334-06 n°	33789 ⇨ n°	...
	BP 334-07 n°	1001 ⇨ n°	...
	BP 334-11 , BP 334-12 , BP 334-13		
(c)	BP 334-04 , BP 334-05 , BP 334-06 , BP 334-07		
(d)	BP 334-11 , BP 334-12 , BP 334-13		

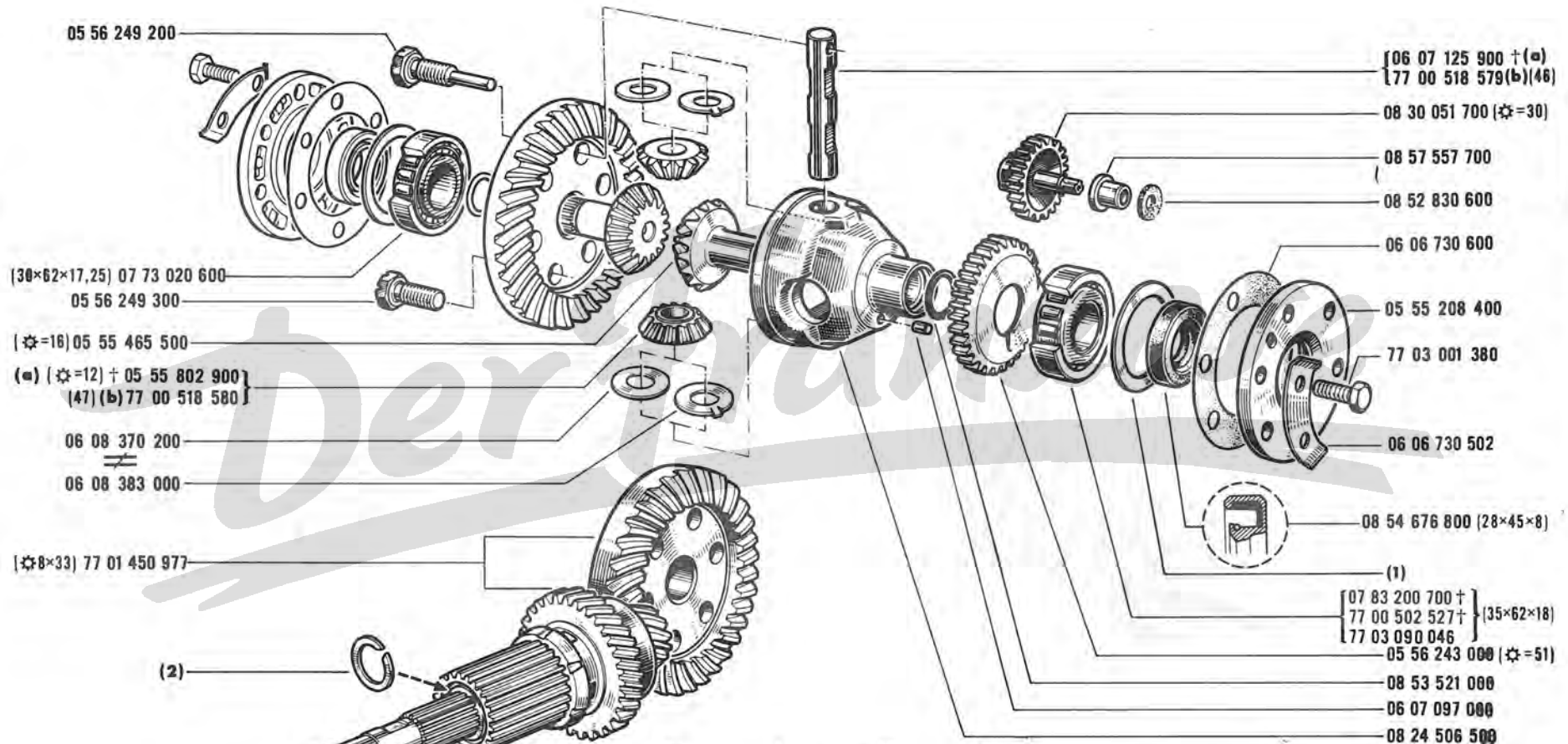
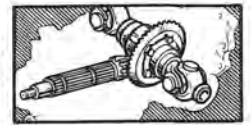


(a)	BP 354-28 n°	1	⇨	BP n° 15919
	BP 354-29 n°	1	⇨	BP n° 200
(b)	BP 354-28 n°	15920	⇨	BP n° ...
	BP 354-29 n°	201	⇨	BP n° ...

(1)

07 05 794 700 A=0.10	07 05 794 500 A=0.50	77 00 525 916 A=0.90
07 05 794 600 A=0.20	77 00 525 919 A=0.60	07 05 794 400 A=0.95
07 06 319 800 A=0.25	77 00 525 918 A=0.70	77 00 525 915 A=1
77 00 525 921 A=0.30	77 00 525 917 A=0.80	77 00 528 823 A=1.05
77 00 525 920 A=0.40	77 00 528 822 A=0.85	77 00 528 824 A=1.10

(110)	BP 354-28 n°	1	⇨	BP n° 15919
	BP 354-29 n°	1	⇨	BP n° 200
				77 00 553 511 -I.



(a)	BP 334-04 n°	1 ⇨ n°	668697
	BP 334-05 n°	1 ⇨ n°	67275
(b)	BP 334-04 n°	668698 ⇨ n°	...
	BP 334-05 n°	67276 ⇨ n°	...
	BP 334-06 , BP 334-07 , BP 334-11		
	BP 334-12 , BP 334-13		

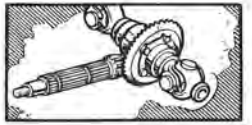
(1)
04 01 386 900 A=0,10
07 06 348 600 A=0,15
04 01 386 800 A=0,20
07 06 273 300 A=0,25
04 01 386 700 A=0,50
04 01 386 600 A=1

(2)
06 07 215 600 A=1
06 07 215 700 A=1,05
06 07 215 800 A=1,10
06 07 215 900 A=1,15
06 07 216 000 A=1,20
06 07 216 100 A=1,25
06 07 216 200 A=1,30
06 07 216 300 A=1,35

(46)	BP 334-04 n°	1 ⇨ n°	668697
	BP 334-05 n°	1 ⇨ n°	67275
	⊕ 77 00 518 580 -2-		
(47)	BP 334-04 n°	1 ⇨ n°	668697
	BP 334-05 n°	1 ⇨ n°	67275
	⊕ 77 00 518 580 -1-		
	⊕ 77 00 518 579 -1-		

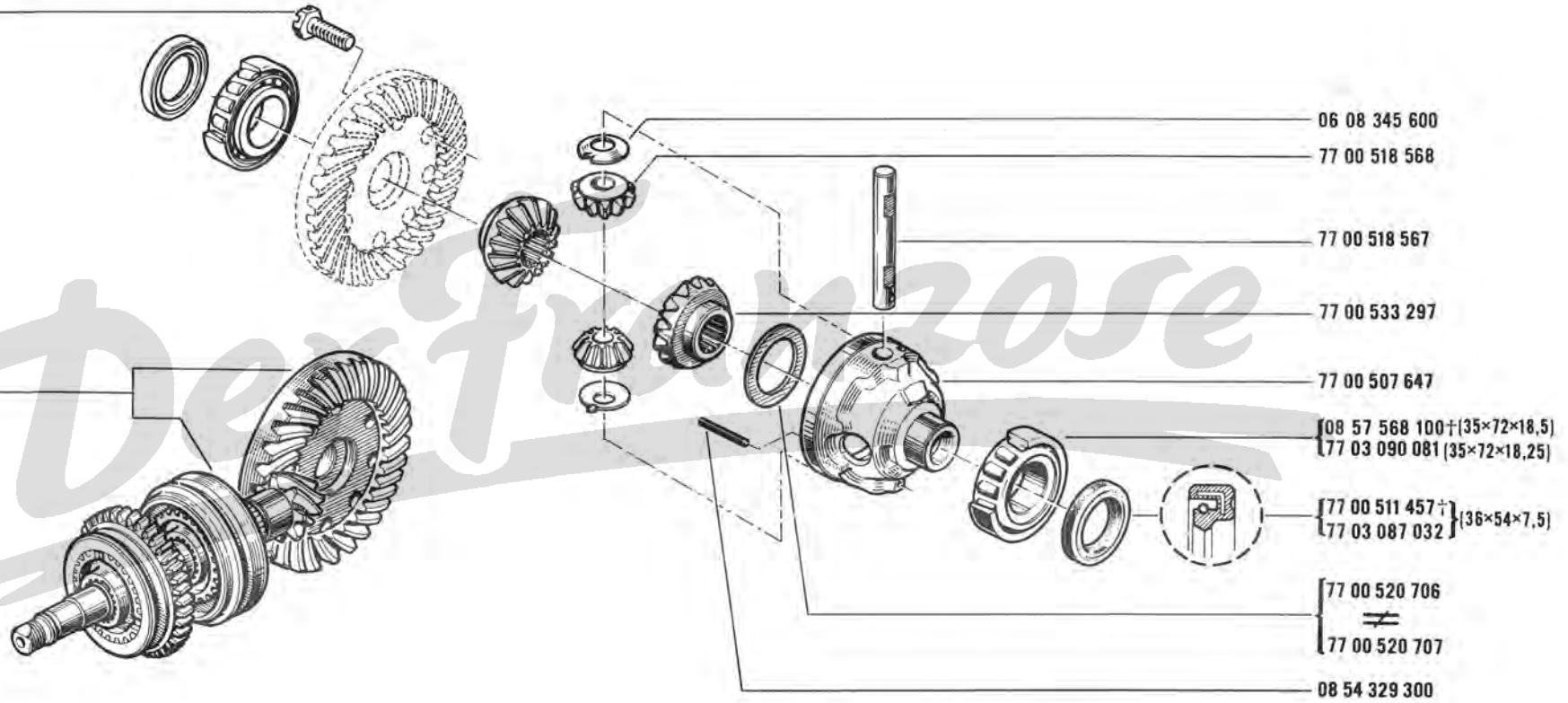
BP354

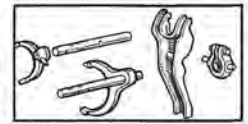
31.45
C P.R. 880



05 56 249 300

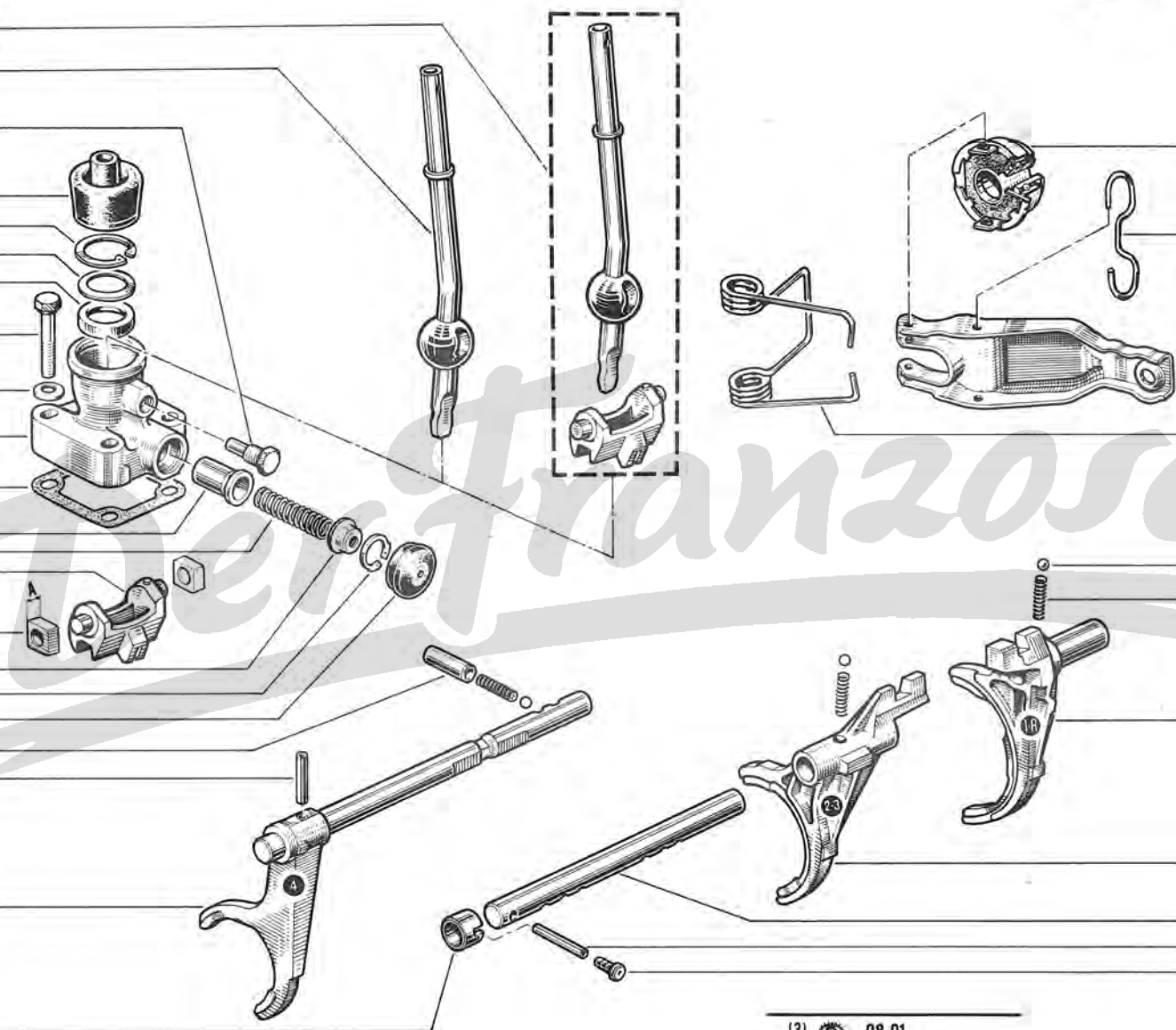
77 01 454 320





(97)(a) +77 01 450 504 }
 (98)(b) +77 01 453 338 }
 (a) 77 00 505 142 }
 (b) 77 00 507 582 }

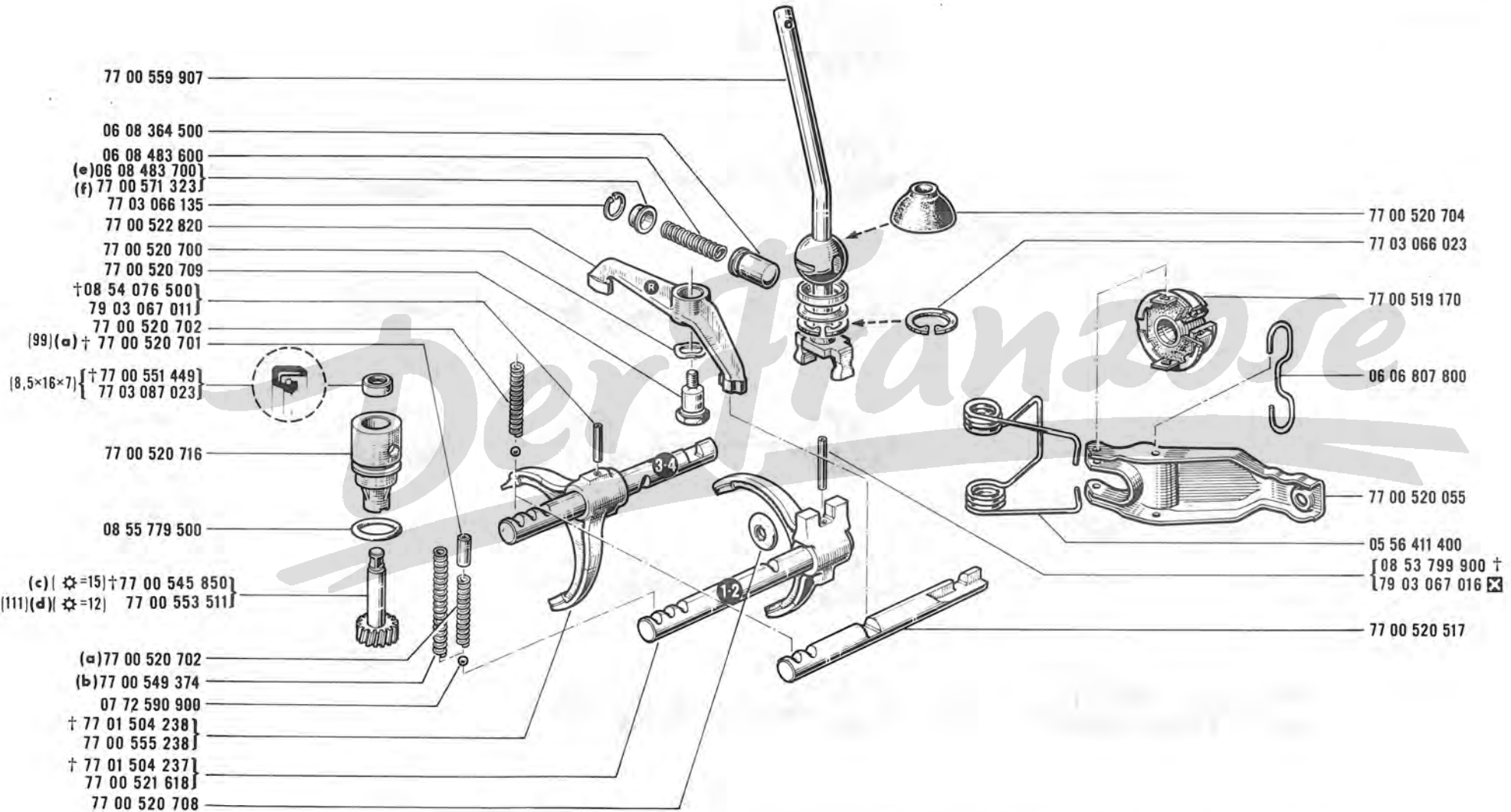
06 08 364 102
 06 08 364 700
 77 03 066 023
 06 08 363 800
 06 08 364 000
 77 03 001 638
 † 08 55 843 402 }
 77 00 518 149 }
 04 28 818 300
 † 06 08 365 000 }
 77 00 517 655 }
 06 08 364 500
 06 08 483 600
 04 28 818 200
 (A=6) 06 08 364 400 }
 (A=6,4) 77 00 503 254 }
 06 08 483 700
 77 03 066 135
 06 08 483 500
 06 08 363 700
 † 08 54 076 500 }
 79 03 067 011 }
 09 80 780 000
 06 08 363 000



{ 08 55 965 100 †
 77 00 519 170 }
 06 06 807 800
 77 00 520 055
 05 56 411 400
 07 72 590 700
 06 06 299 800
 { 04 28 817 600
 77 00 556 435 }
 { 04 28 817 700
 77 00 556 436 }
 05 56 271 000
 08 54 284 400
 06 08 487 000

(a) R 1180	VEH n°	1	⇨	n° 244978	☒ (3)
(b) R 1180	VEH n°	244979	⇨	n° 392933	☒ (3) ☒ (5)
	VEH n°	244979	⇨	n° ...	☒ (3)

(3)	👁	08.01
(5)	👁	08.01
(97)	⊕	04 28 818 200 -I. 77 00 505 142 -I.
(98)	⊕	04 28 818 200 -I. 77 00 507 582 -I.






(a)	BP 354-28 n°	1 ⇨ n°	5094
	BP 354-29 n°	1 ⇨ n°	45
(b)	BP 354-28 n°	5095 ⇨ n° ...	
	BP 354-29 n°	46 ⇨ n° ...	

(c)	BP 354-28 n°	1 ⇨ n°	15919
	BP 354-29 n°	1 ⇨ n°	200
(d)	BP 354-28 n°	15920 ⇨ n° ...	
	BP 354-29 n°	201 ⇨ n° ...	

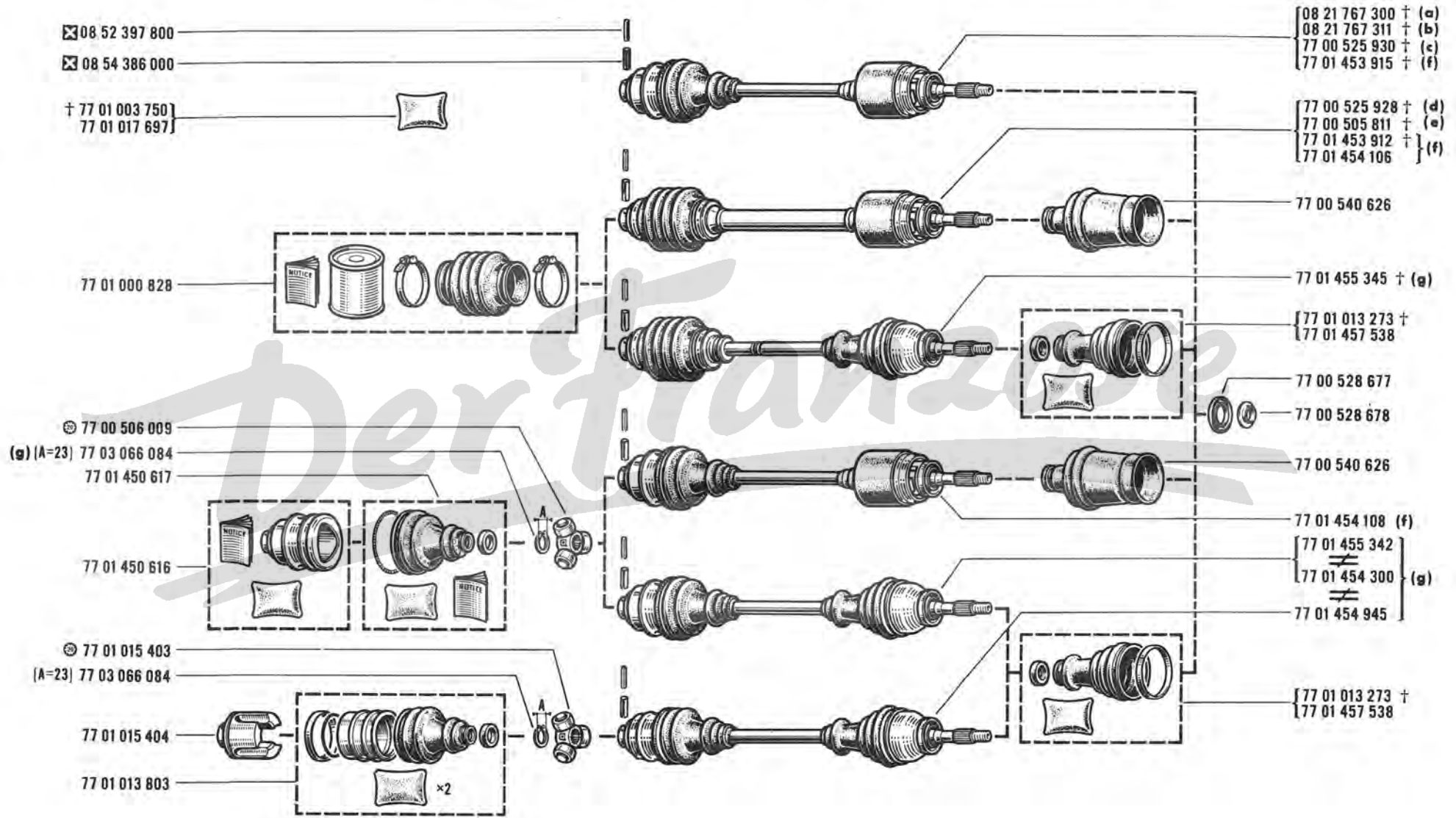
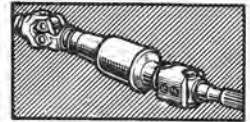
(e)	BP 354-28 n°	1 ⇨ n°	37965
	BP 354-29 n°	1 ⇨ n°	250
(f)	BP 354-28 n°	37966 ⇨ n° ...	
	BP 354-29 n°	251 ⇨ n° ...	

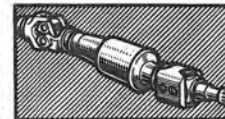
(99)	☒ 77 00 549 374 -I-		
(111)	BP 354-28 n°	1 ⇨ n°	15919
	BP 354-29 n°	1 ⇨ n°	200
	☒ 77 00 553 510 -I-		

R 1180  VEH n°
 R 1180  VEH n°

1 ⇨ n° 392933  (5)
 1 ⇨ n° 439661

35.04.1
 C P.R.880





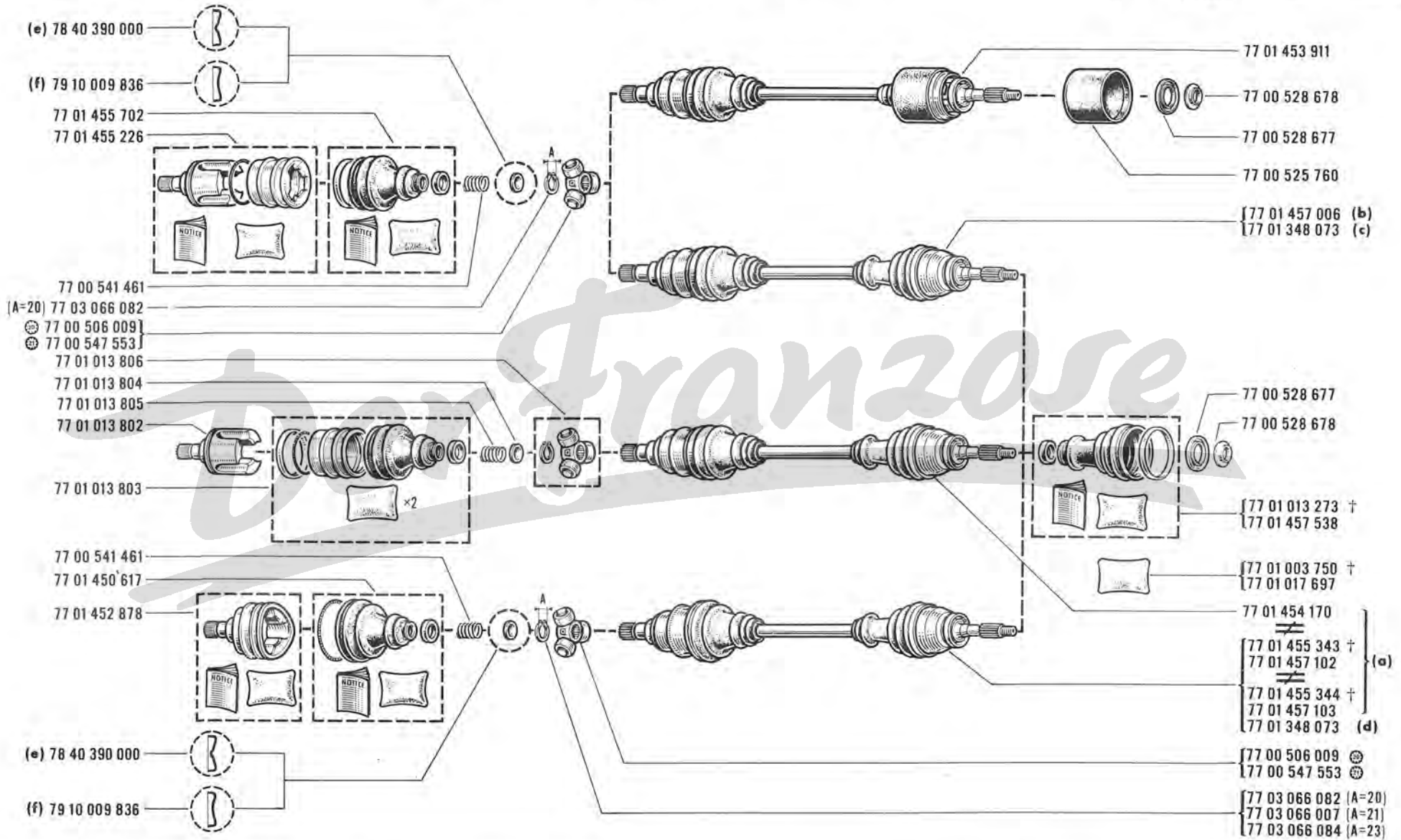
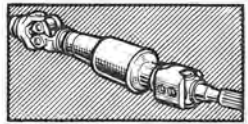
(a)	R 1180	/	600/601/602	VEH n° 244979	⇨ n° ...	⊗(3)
			100/101/102/103/121/122/123/124/125/126/144/166/200/201/202/203/207/220/221/222/241/242/245			
			246/260/261/262/263/266/267/700/701/702/760/800			
(b)	R 1180	/	100/102/200/201/202/203/207/221/700/701/702/800	VEH n°	1	⇨ n° 223304
	R 1180	/	101/103/121/122/123/124/125/126/220/222/241/242/245/246	VEH n°	1	⇨ n° 223304
(c)	R 1180		VEH n° 223305	⇨ n°	285849	
(d)	R 1180	/	101/103/121/122/123/124/125/126/220	VEH n°	1	⇨ n° 223304
			222/241/242/245/246/521/531/550/621			
	R 1180		VEH n° 223305	⇨ n°	285849	
(e)	R 1180	/	100/102/200/201/202/203/207/221/500/501/502/503/504/505	VEH n°	1	⇨ n° 223304
			507/511/600/601/602/603/604/605/607/700/701/702/800			
(f)	R 1180	/	100/101/102/124/125/126/166/220/221/222/241/246/260/261	VEH n°	285850	⇨ n° 392933 ⊗(5)
			262/263/266/267/511/521/531/550/560/561/562			
			563/564/566/567			
	R 1180	⇨	VEH n° 285850	⇨ n°	439661	
(g)	R 1180	⇨	VEH n° 244979	⇨ n°	392933	⊗(3) ⊗(5)
	R 1180	⇨	VEH n° 244979	⇨ n°	439661	⊗(3)

(3)  08 ...

(5)  08 ...

R 1180 VEH n° 392934 ⇨ n° ... (5)
 R 1180 VEH n° 439662 ⇨ n° ...

35.06
 C P.R. B80

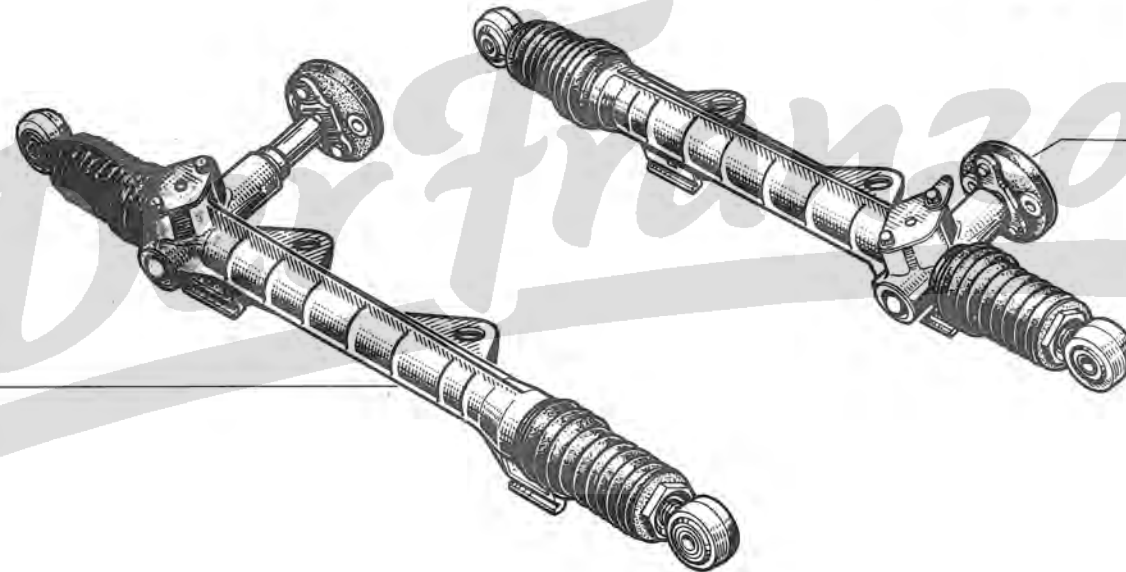
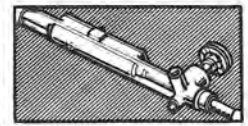


(a) R 1180	/100/101/102/103/121/122/123/166/566	VEH n° 392934 ⇨ n° ... (5)
(b) R 1180	/600	VEH n° 439662 ⇨ n° ...
(c) R 1180	/100/101/102/103/121/122/123/166/566/600	VEH n° 439662 ⇨ n° ...
(c) R 1180	/144	VEH n° 439662 ⇨ n° ...

(d) R 1180	/144	VEH n° 392934 ⇨ n° ... (5)
(e) R 1180	VEH n° 392934 ⇨	n° 406765 (5)
(f) R 1180	VEH n° 406766 ⇨	n° ...

40.01

E P.R. 880



† 79 43 990 003
77 00 559 545
% † 77 01 498 125
% 77 01 498 308

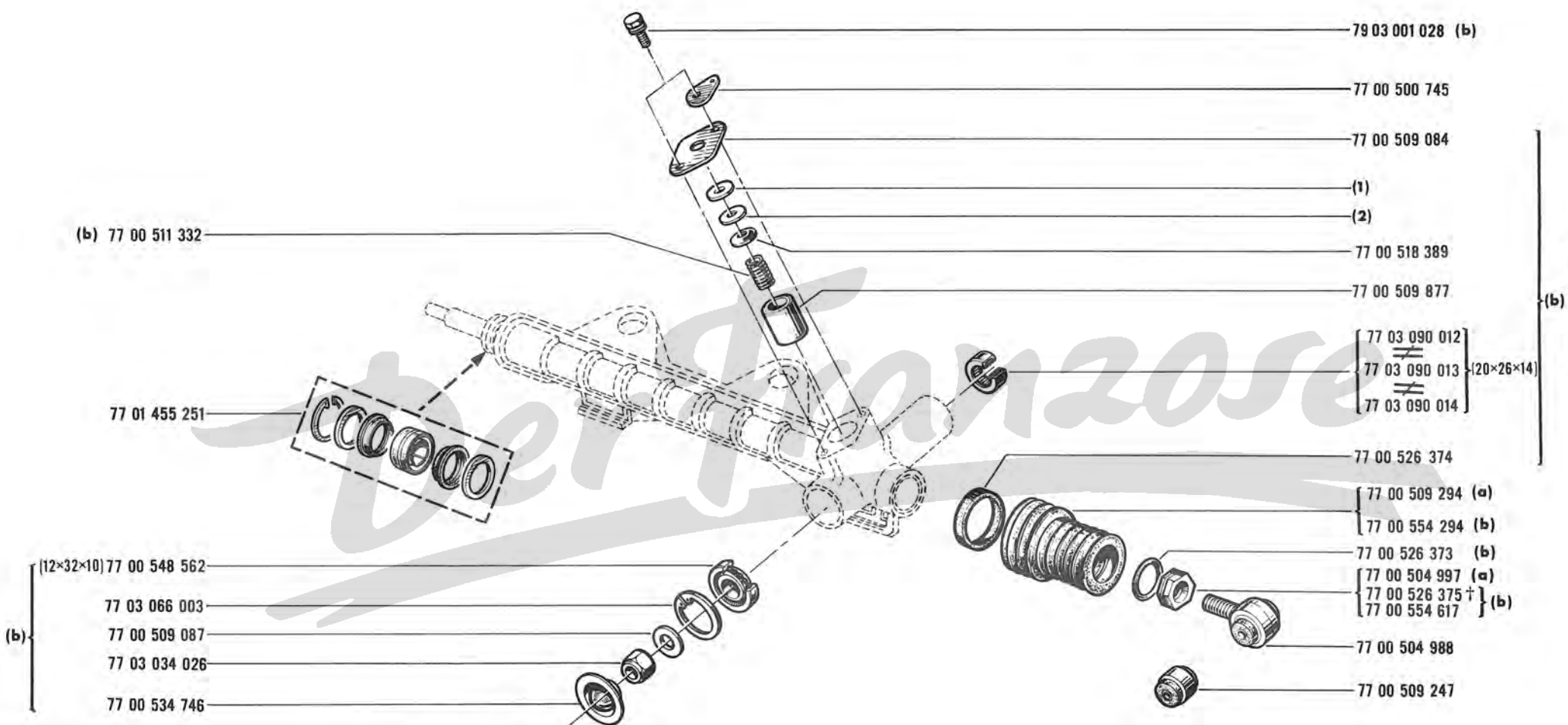
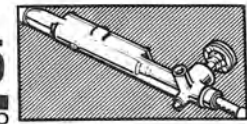
77 01 500 076 † (a)
79 43 990 001 † } (b)
77 00 557 390 }
77 01 450 579 † % } (a)
77 01 498 016 † % }
77 01 498 124 † % } (b)
77 01 498 306 % }

(a) R 1180 VEH n° 1 ⇨ VEH n° 328696

(b) R 1180 VEH n° 328697 ⇨ VEH n° ...

40.05

B P.R.880



(a)	R 1180	VEH n°	1	⇨	n° 415239
	R 1180	VEH n°	1	⇨	n° 411884 [8]
(b)	R 1180	VEH n°	415240	⇨	n° ...
	R 1180	VEH n°	411885	⇨	n° ... [8]

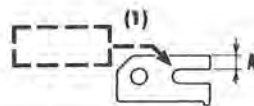
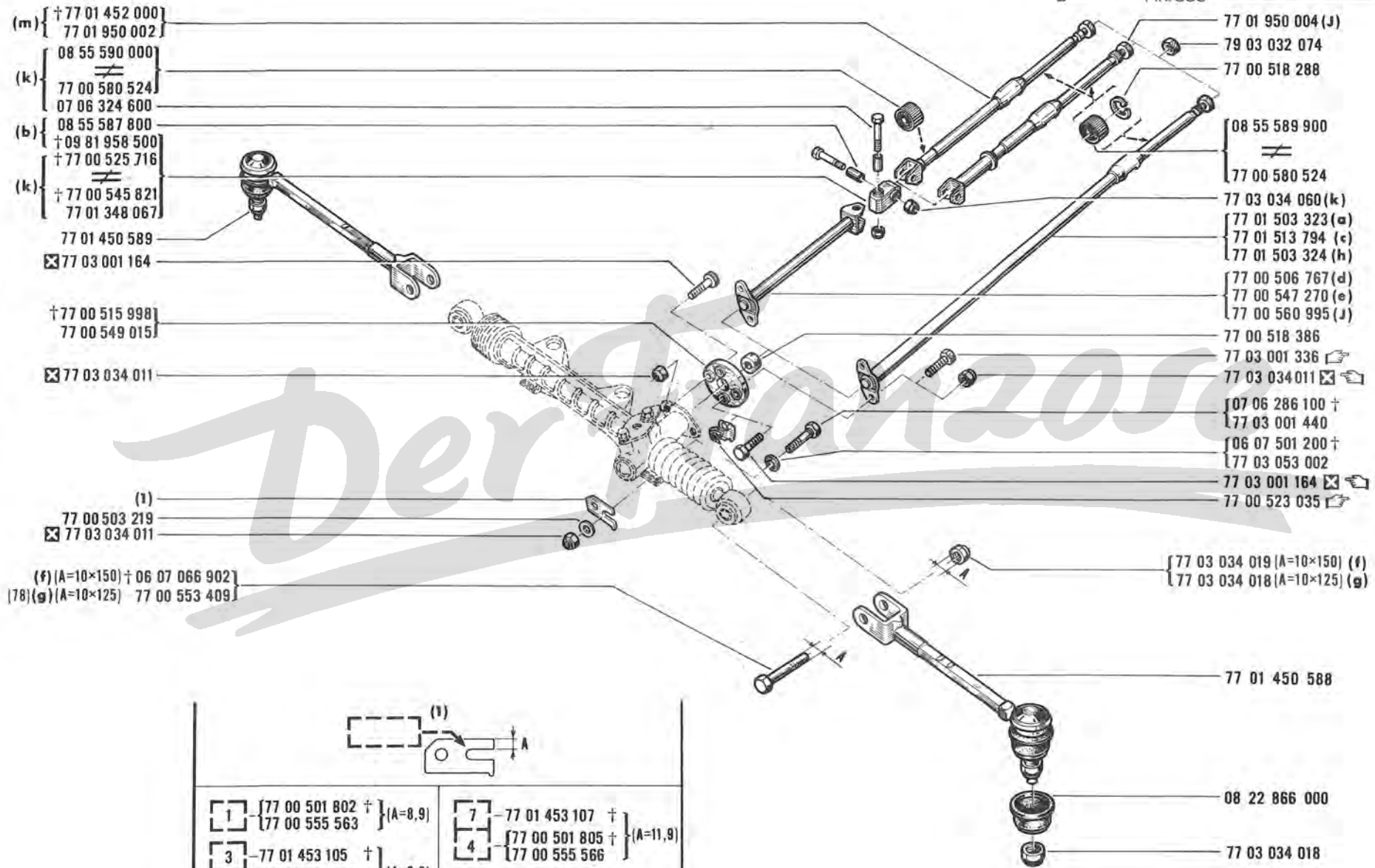
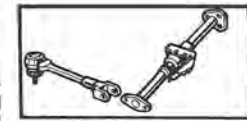
	(1)	(2)
	77 00 509 237 A=0,20	77 00 509 236 A=0,10
	77 00 509 238 A=0,30	77 00 518 387 A=0,15
	77 00 509 239 A=0,40	
	77 00 509 240 A=0,50	

[8] R 1180 VEH n° 412401 ⇨ n° 412500
413401 ⇨ n° 413435

40.10.1

G

P.R. 880

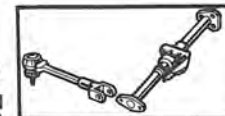


1	{ 77 00 501 802 † } { 77 00 555 563 }	(A=8,9)
3	77 01 453 105 †	(A=9,9)
2	{ 77 00 501 803 † } { 77 00 555 564 }	(A=9,9)
5	77 01 453 106 †	(A=10,9)
3	{ 77 00 501 804 † } { 77 00 555 565 }	(A=10,9)

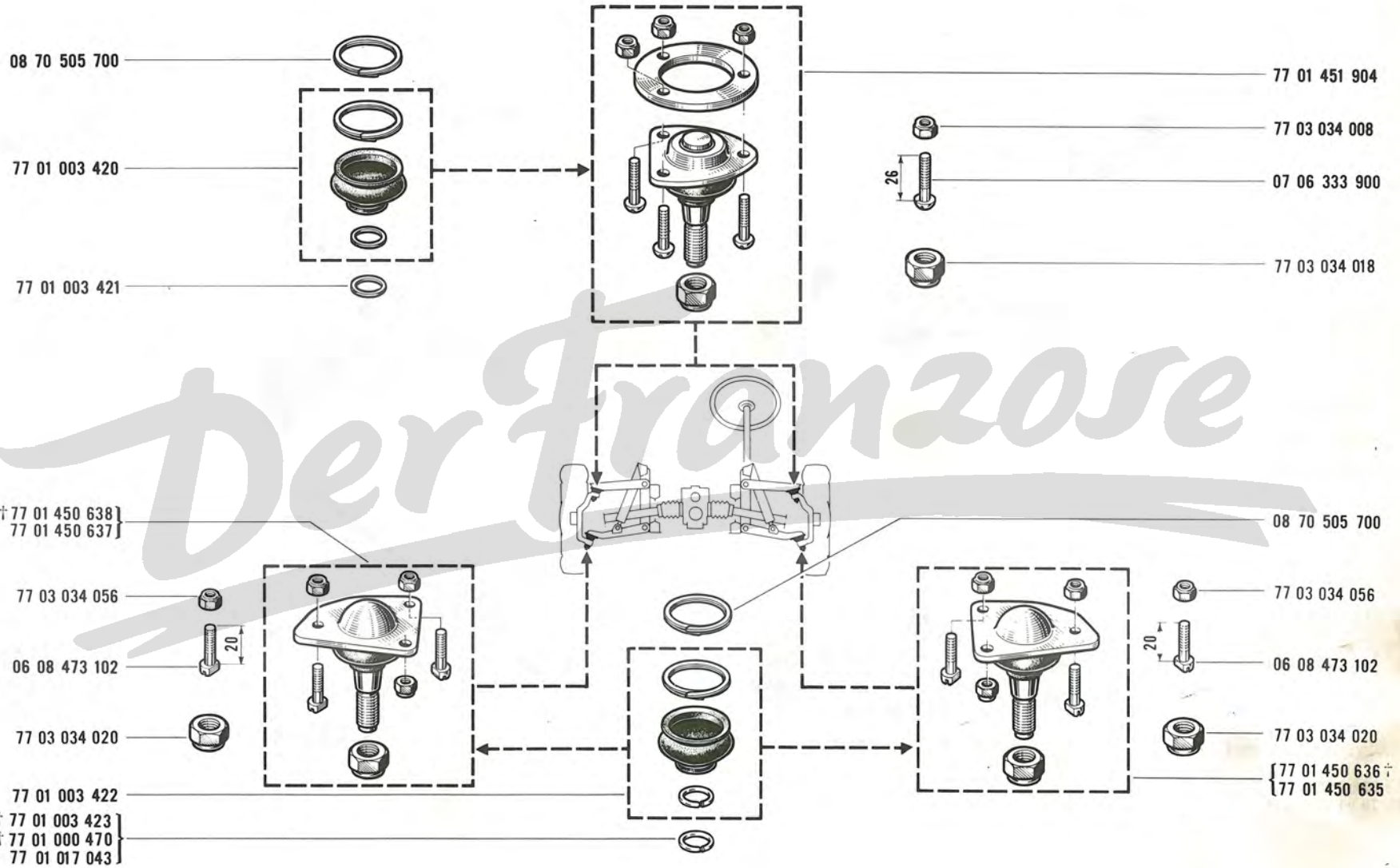
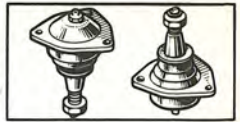
7	77 01 453 107 †	(A=11,9)
4	{ 77 00 501 805 † } { 77 00 555 566 }	(A=11,9)
5	{ 77 00 501 806 † } { 77 00 555 567 }	(A=12,9)
6	{ 77 00 501 807 † } { 77 00 555 568 }	(A=13,9)
7	{ 77 00 514 443 † } { 77 00 565 569 }	(A=14,9)

(78) R 1180 VEH n° 1 ⇨ n° 375259

77 03 034 018

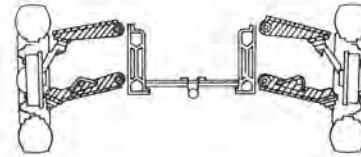
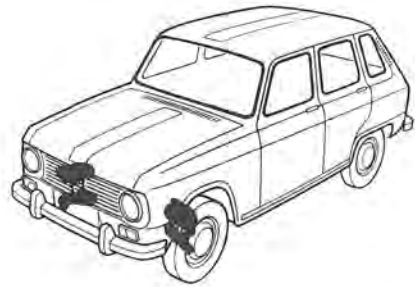


(a) R 1180		/245		n° 1	⇨ n° 328696
(b) R 1180		/100/166/266		n° 340486	⇨ n° ...
		/245			
		/100/166/266		n° 328697	⇨ n° 340485
		/566		n° 328697	⇨ n° 460466 #
(c) R 1180		/101/102/103/121/122/123/124/125/126/144/220			
		/221/222/241/246/260/261/262/263/267/511		n° 328697	⇨ n° ...
		/521/531/550/560/561/562/563/564/567			
(d) R 1180		/245			
(e) R 1180		/100/166/266		n° 340486	⇨ n° ...
		/566		n° 460467 #	⇨ n° ...
(f) R 1180				n° 1	⇨ n° 375259
(g) R 1180				n° 375260	⇨ n° ...
(h) R 1180				n° 1	⇨ n° 380200
(j) R 1180				n° 380201	⇨ n° ...
		/100/166/266		n° 340486	⇨ n° ...
		/600		n° 380201	⇨ n° ...
(k) R 1180		/566		n° 460467 #	⇨ n° ...
		/245			
		/100/166/266		n° 340486	⇨ n° ...
(m) R 1180		/566		n° 460467 #	⇨ n° ...
		/245			



42.10.1

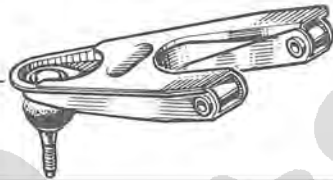
F P.R. 880



[08 54 588 600 †
77 00 518 392
≠
08 55 929 400 †
77 00 518 856]

77 03 034 019
06 07 150 800

08 32 140 000



08 32 139 900

06 07 083 800

08 33 074 800

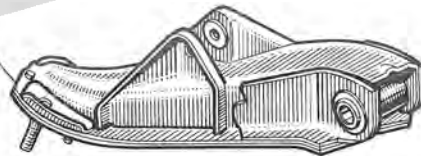
77 00 538 112



[08 54 588 600 †
77 00 518 392
≠
08 55 929 400 †
77 00 518 856]

06 07 945 600

(a) † 77 00 504 456
(b) 77 00 542 359
(c) † 77 00 505 040
(d) 77 00 542 361



[77 00 504 455 † (a)
77 00 542 358 (b)
77 00 505 039 † (c)
77 00 542 360 (d)]

(e) [10x1,50] ☒ 77 03 034 012
(f) [12x1,25] 50 03 034 002

(e) ☒ 79 03 053 050
(f) 79 03 053 077





77 03 034 025

[08 54 588 500
≠
08 55 842 600]

Der Franchise



[3]  08...

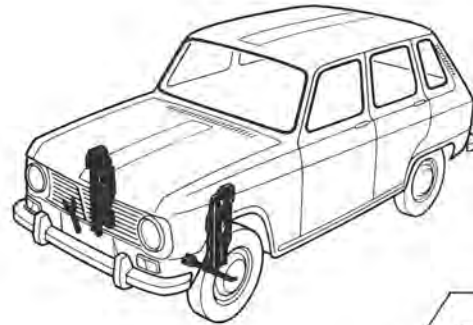
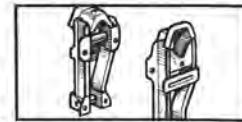
							
(a)	R 1180	/	100/101/102/103/121/122/123/124/125/126/200/201/202 203/207/220/221/222/241/242/245/246/700/701/702/800	: VEH n°	1 ⇨	n° 244978	(3)
(b)	R 1180	/	100/101/102/103/121/122/123/124/125/126/144/166/220/221 222/241/246/260/261/262/263/266/267/600/601/602/760	: VEH n°	244979 ⇨	n° ...	(3)
(c)	R 1180	/	500/501/502/503/504/505/507/511/521/531 550/600/601/602/603/604/605/607/621	: VEH n°	1 ⇨	n° 244978	(3)
(d)	R 1180	/	511/521/531/550/560/561/562/563/564 566/567/821/860/861/862/863/864/866/867	: VEH n°	244979 ⇨	n° ...	(3)
(e)	R 1180		VEH n° 1	⇨		n° 273035	
(f)	R 1180		VEH n° 273036	⇨		n° ...	



42.20.1

G

P.R. 680



(c) † 08 21 792 600]
(d) 77 00 525 703]



77 03 034 011 ☒

77 03 053 037

{ 08 21 792 500 † (c)
77 00 525 702 (d) }

06 07 042 200

77 03 001 241

06 07 826 300

06 07 826 200

77 03 001 194

{ 06 07 076 000 †
79 03 053 050 ☒ }

77 03 034 019

79 03 053 050 ☒

77 00 509 347

05 56 397 700

77 00 509 432

77 03 034 019

79 03 032 005

☒ 79 03 032 023

79 03 056 031

☒ 77 03 001 138

(a) 04 28 524 700

(b) 04 28 524 600

77 00 500 113

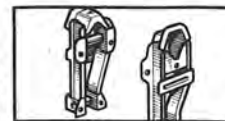
79 03 056 042

☒ 79 03 032 012

06 07 082 600

(e) † 08 24 452 600]
77 00 554 546]

Der Frauzose



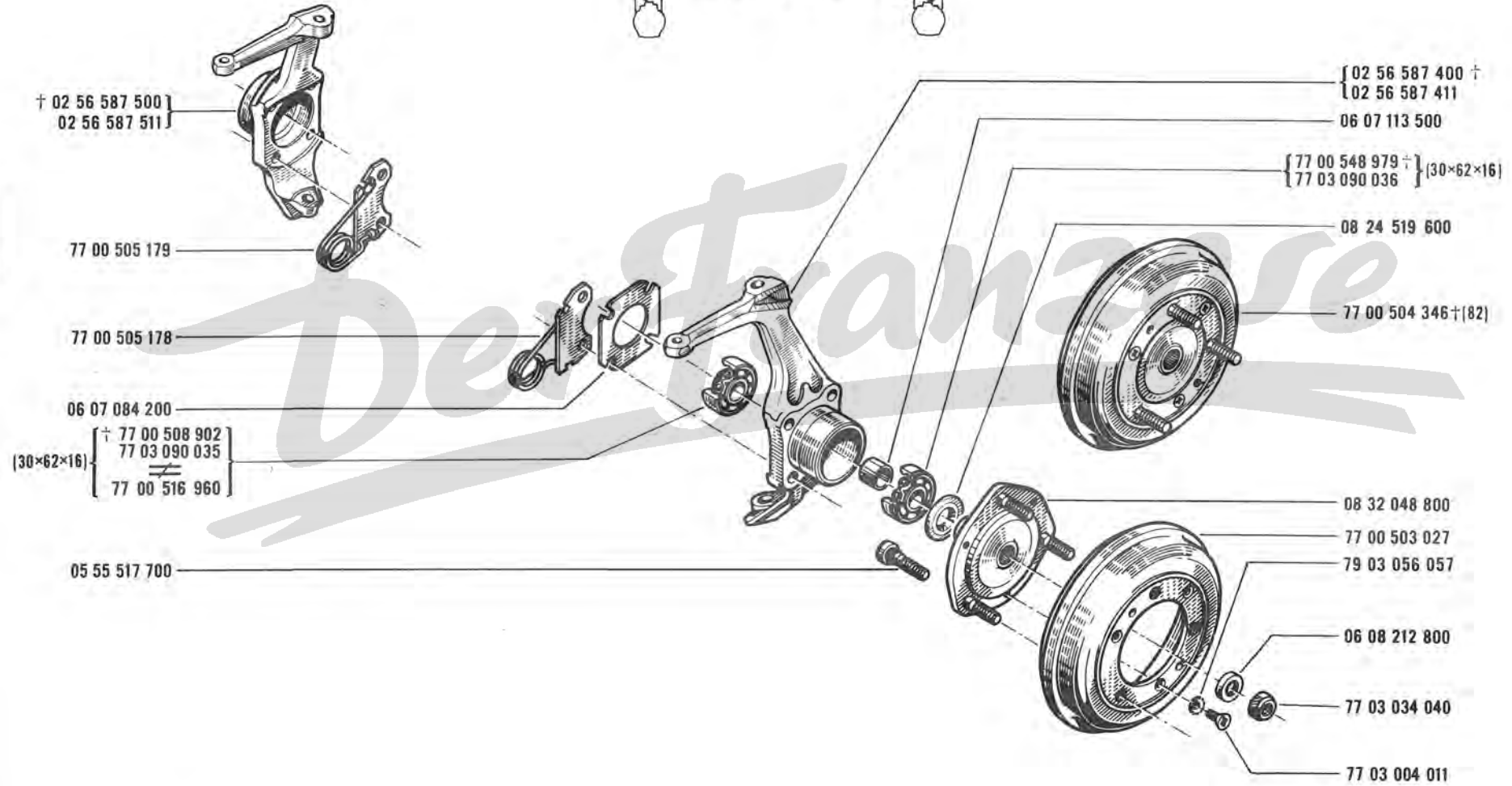
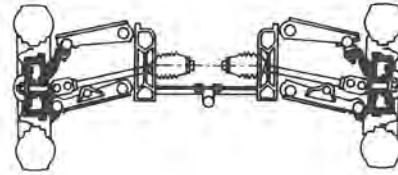
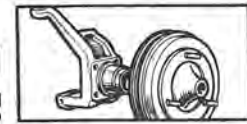
		↖	↗
	600/601/602 : VEH n° 1 ⇨ n° 244978		(3)
(a) R 1180	100/101/102/103/121/122/123/124/125/126/144/166/200/201/202/203/207/220/221/222/241 242/245/246/260/261/262/263/266/267/500/501/502/503/504/505/507/511/521/531/550/560 561/562/563/564/566/567/603/604/605/607/621/760/800/821/860/861/862/863/864/866/867		
(b) R 1180	144/166/200/201/202/203/207/220/221/222/241/242/245/246/260/261/262/263/266/267/500 501/502/503/504/505/507/511/521/531/550/560/561/562/563/564/566/567/600 601/602/603/604/605/607/621/700/701/702/760/800/821/860/861/862/863/864/866/867		
(c) R 1180	VEH n° 1 ⇨ n° 207261		
(d) R 1180	VEH n° 207262 ⇨ n° ...		
(e) R 1180	600 : VEH n° 244979 ⇨ n° ... 100/101/102/103/121/122/123/144/166		(3)

(3)  08...



42.30

P.R. 880



(82) † 08 32 048 800 -I-
77 00 503 027 -I-



(a) † 77 01 002 991
(29) (b) 77 01 007 621

08 53 745 100

77 01 003 696
77 01 003 068
77 01 002 993
% 77 01 499 005

☒ 08 51 250 200
08 51 250 100
08 52 290 200
08 55 682 900
77 01 002 992
% 77 01 499 004

77 01 003 067

08 54 464 700
08 55 757 700
77 01 003 069

79 03 032 018 ☒
79 03 056 045 ☒

77 01 002 990 † (a)
77 01 007 620 (b) (28)

08 52 290 100

07 06 245 402

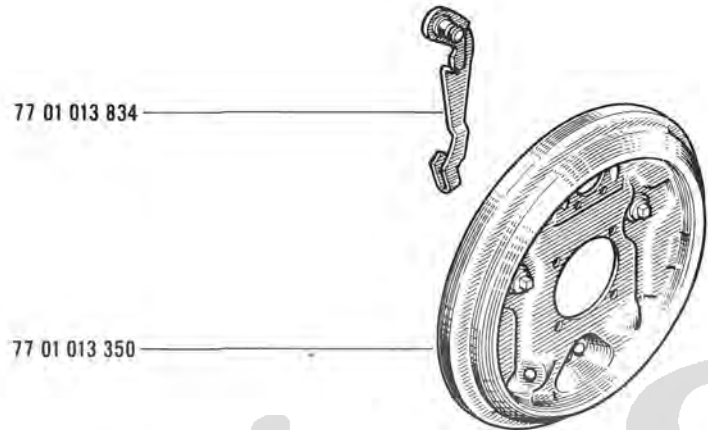
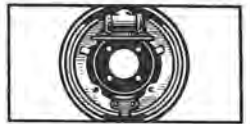
77 01 002 396

(a) R 1180 VEH n° 1 ⇨ n° 102745 ☒ (1)
(b) R 1180 VEH n° 102746 ⇨ n° 329646 ☒ (1)

(1) VEH n° 102800 ⇨ n° 103001
103170 ⇨ n° 103234

(28) R 1180 VEH n° 1 ⇨ n° 102745 ☒ (1)
☒ 77 01 007 621 -1-

(29) R 1180 VEH n° 1 ⇨ n° 102745 ☒ (1)
☒ 77 01 007 620 -1-



77 01 013 834

77 01 013 350

77 01 003 068

77 01 009 342

77 01 009 351

77 01 013 835

77 01 013 837

(a) † 77 01 013 831

(119) (b) 77 01 017 088

(a) % † 77 01 499 108

(120) (b) % 77 01 499 127

77 01 003 696

77 01 003 067

77 01 013 836

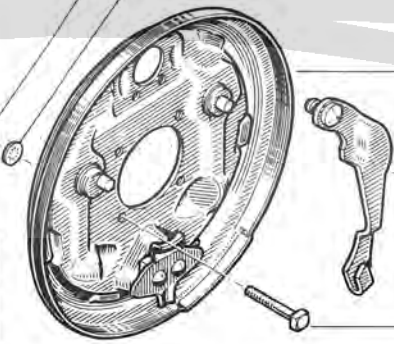
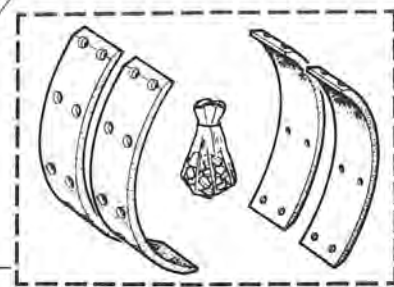
(142) (c) % † 77 01 499 109

(121) 77 01 017 089

(122) % 77 01 499 128

77 01 008 925

77 01 003 069



79 03 032 018 ☒

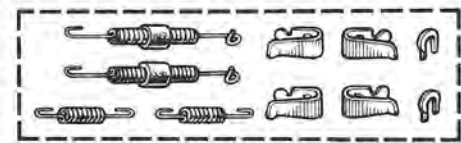
79 03 056 045 ☒

77 01 013 349

77 01 013 833

07 06 245 402

77 01 013 838



(119) R 1180 VEH n° 329647 ⇨ n° 432397
 Δ 77 01 017 088 -1.
 77 01 017 089 -2.

(121) R 1180 VEH n° 329647 ⇨ n° 432397
 Δ 77 01 017 088 -2.
 77 01 017 089 -1.

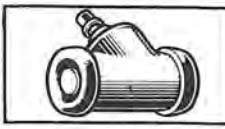
(120) R 1180 VEH n° 329647 ⇨ n° 432397
 Δ % 77 01 499 127 -1.
 % 77 01 499 128 -2.

(122) R 1180 VEH n° 329647 ⇨ n° 432397
 Δ % 77 01 499 127 -2.
 % 77 01 499 128 -1.

(a) R 1180 VEH n° 329647 ⇨ n° 432397
 (b) R 1180 VEH n° 432398 ⇨ n° ...
 (c) R 1180 VEH n° 1 ⇨ n° 432397

(142) ☒ % 77 01 499 127 -2.
 % 77 01 499 128 -2.

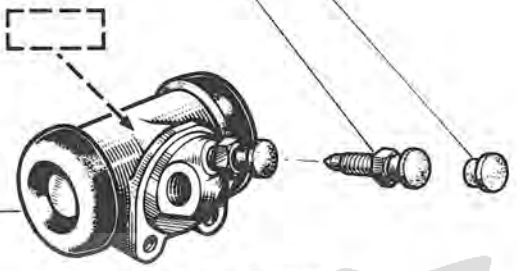
42.50
E P.R. 880



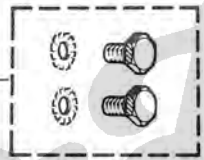
06 03 936 600
08 54 286 800

77 01 002 995

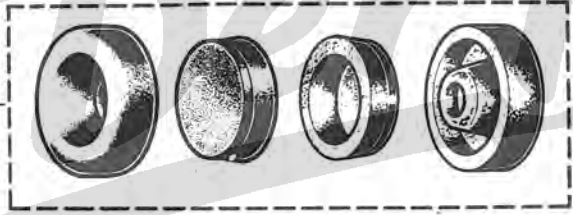
LOCKHEED



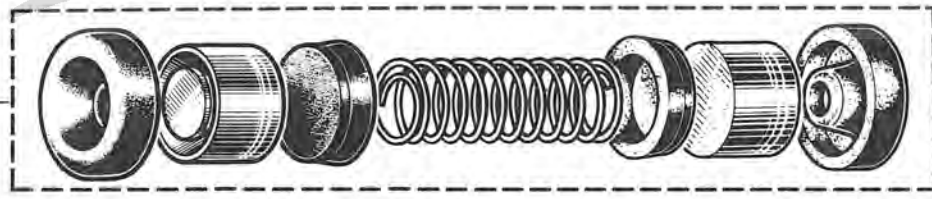
† 77 01 001 325



08 54 697 400



08 54 697 300



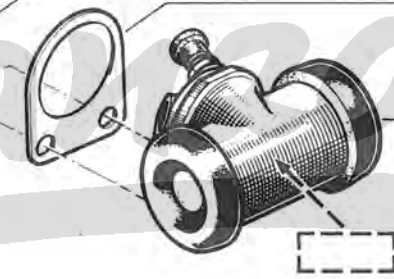
77 03 001 116

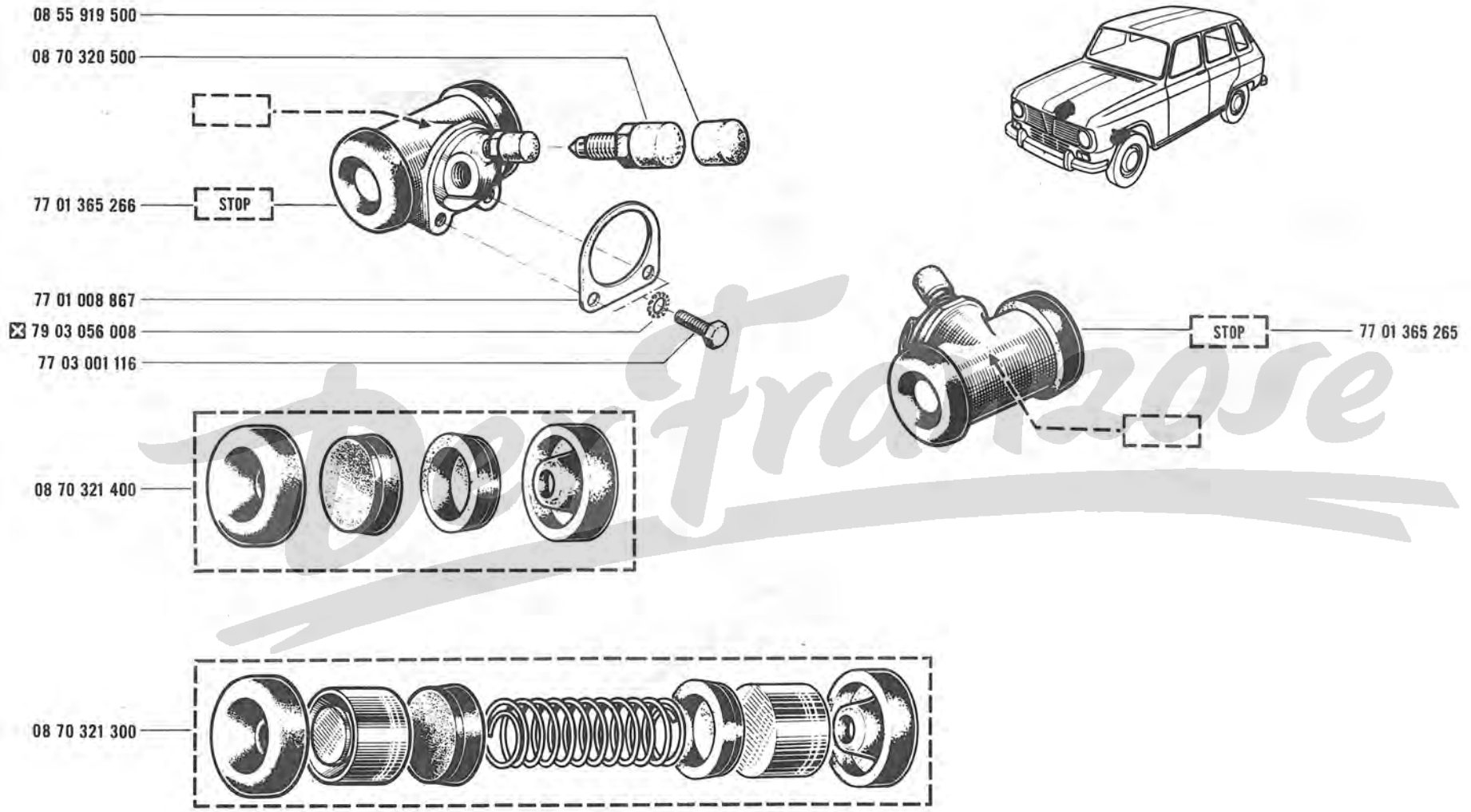
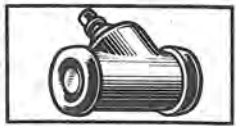
79 03 056 008 ☒

77 01 008 867

LOCKHEED

77 01 002 994





43.01.1

G P.R.880



- (h) (A=57) † 77 01 451 006
- (45) { (f) (A=59) † 77 01 453 109
- (g) (A=59) † 77 01 453 132
- (77) { (n) (A=59) † 77 01 455 165
- (m) (A=59) † 77 01 455 161
- (p) (A=59) { † 77 01 457 139
- 77 01 455 163



08 30 045 700 (a)

77 00 512 128 (b)

07 06 067 402 (c)

79 03 056 014 ☒ (a)

79 03 032 018 ☒ (a)

(k) 77 00 514 084

- 77 01 451 005 † (A=57) (d)
- 77 01 452 835 † (A=57) (e)
- 77 01 453 108 † (A=59) (f)
- 77 01 453 131 † (A=59) (g) } (45)
- 77 01 455 164 † (A=59) (n)
- 77 01 455 160 (A=59) (m) } (77)
- 77 01 457 138 † (A=59) (p)
- 77 01 455 162 } (A=59) (p)

Der Franzose

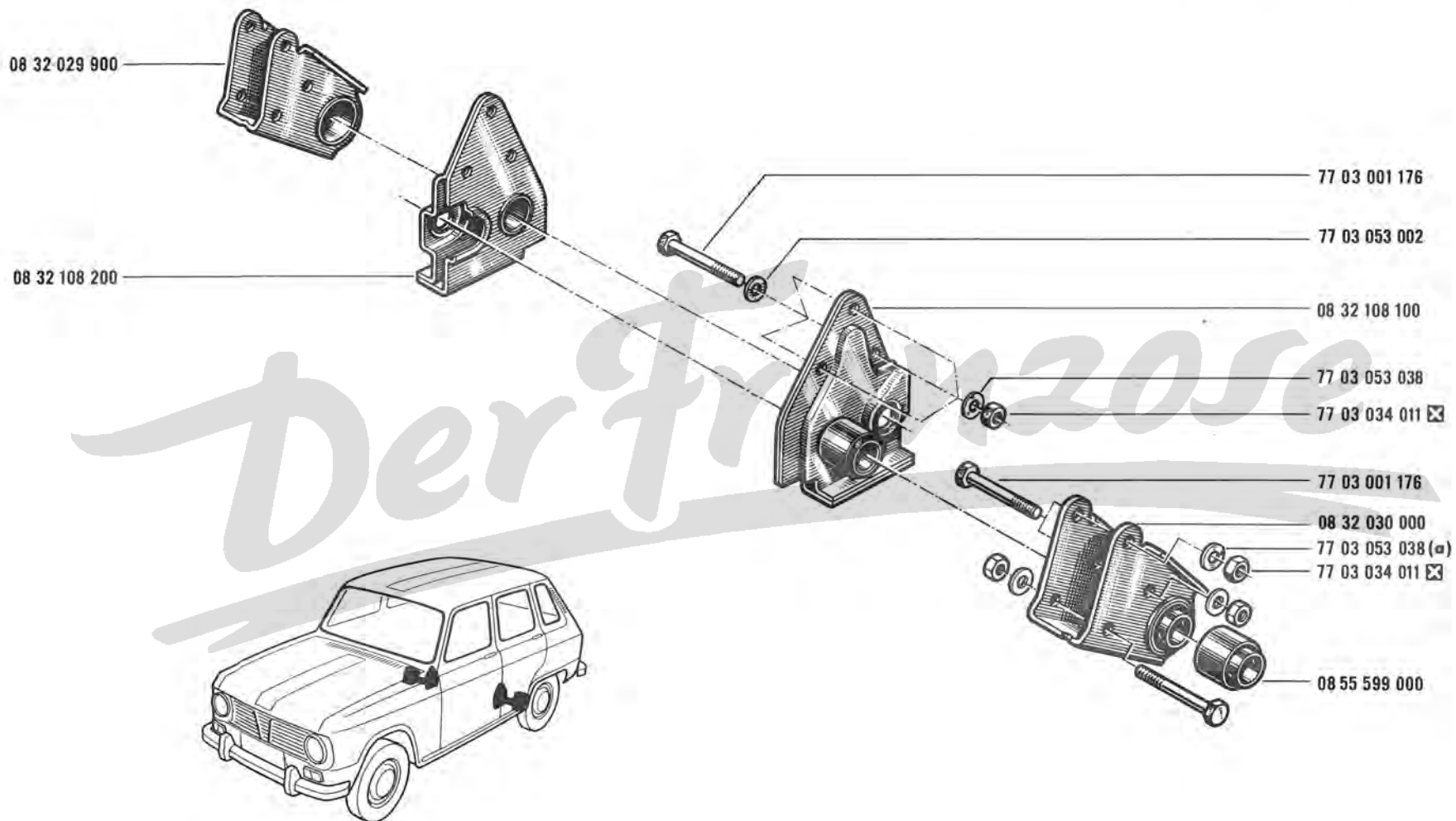
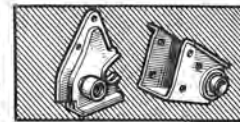


(a)	R 1180	/	600/601/602 VEH n° 1 ⇨ n° 244978 ☒ (3)
			200/201/202/203/207/220/221/222/241/242/245/246/260/261/262/263
			266/267/500/501/502/503/504/505/507/511/521/531/550/560/561/562/563
			564/566/567/603/604/605/607/621/760/800/821/860/861/862/863/864/866/867
(b)	R 1180	/	200/201/202/203/207/220/221/222/241/242/245/246/500/501/502/503 VEH n° 1 ⇨ n° 89797
			504/505/507/511/521/531/550/600/601/602/603/604/605/607/621/800
(c)	R 1180	/	200/201/202/203/207/220/221/222/241/242/245/246/260/261/262/263
			266/267/500/501/502/503/504/505/507/511/521/531/550/560/561/562/563 VEH n° 89798 ⇨ n° ...
			564/566 / 567/603/604/605/607/621/760/800/821/860/861/862/863/864/866/867
			600/601/602 VEH n° 89798 ⇨ n° 244978 ☒ (3)
(d)	R 1180	☞	VEH n° 1 ⇨ n° 76239 ☒ (2)
	R 1180	☞	VEH n° 1 ⇨ n° 131511
(e)	R 1180	☞	VEH n° 76240 ⇨ n° 214441 ☒ (2)
	R 1180	☞	VEH n° 131512 ⇨ n° 214441
(f)	R 1180	/	100/101/102/103/121/122/123/124/125/126/144/166/200/201/202/203/207/220/221 VEH n° 214442 ⇨ n° 346750
			222/241/242/245/246/260/261/262/263/266/267/700/701/702/760/800
			600/601/602 VEH n° 244979 ⇨ n° ... ☒ (3)
(g)	R 1180	/	500/501/502/503/504/505/507/511/521/531/550/560/561/562/563 VEH n° 214442 ⇨ n° 346750
			564/566 / 567/603/604/605/607/621/821/860/861/862/863/864/866/867
			600/601/602 VEH n° 214442 ⇨ n° 244978 ☒ (3)
(h)	R 1180		VEH n° 1 ⇨ n° 214441
(k)	R 1180	☞	VEH n° 76240 ⇨ n° ... ☒ (2)
	R 1180	☞	VEH n° 131512 ⇨ n° ...
(m)	R 1180	/	100/101/102/103/121/124/125/126/144/166/220/221/222/241/246 VEH n° 346751 ⇨ n° ...
			260/261/262/263/266/267/511/521/531/550/560/561/562/563/564
			566/567/600/601/602/760/821/860/861/862/863/864/866/867
			122/123 VEH n° 346751 ⇨ n° 439661
(n)	R 1180	/	566 VEH n° 346751 ⇨ n° ...
(p)	R 1180	/	122/123 VEH n° 439662 ⇨ n° ...

(2)	☞	08 ...
(3)	☞	08 ...
(45)	R 1180 VEH n°	1 ⇨ n° 214441
	☞	77 01 009 763 -1-
(77)	R 1180 VEH n°	1 ⇨ n° 346750
		77 01 014 401 -1-
	☞	77 03 001 562 -4-
		77 03 055 018 -4-
	R 1180 VEH n°	1 ⇨ n° 432398
	☞	50 03 001 204 -2-

43.10

E P.R. 880



(a) R 1180 ☒ VEH n° 1 ☒ n° 76239 ☒ (2)
R 1180 ☒ VEH n° 1 ☒ n° 131512

(2) VEH n° 74909 ☒ 75000
75101 ☒ 75200
75601 ☒ 75800
76001 ☒ 76200



(c) (47,5×37×5×2) 08 55 771 200
 (f) (48×58×4) 08 55 599 900



06 08 232 000
 (c) (22×47×20,75) 08 57 615 500
 (f) (25×52×16,25) 08 57 591 700

05 55 517 700

(a) { +08 21 702 500
 77 01 455 366
 (e) 77 01 455 368
 (d) { +77 01 457 155
 77 01 457 540
 +08 32 138 000
 77 01 455 367

(b)

04 28 914 300



{ 08 57 615 300+ } (17×40×13,25) (c)
 08 57 615 385 }
 77 00 502 547 (20×47×15,25) (f)

06 03 900 300

{ 07 06 331 300 +
 07 06 331 302

10 89 030 352

06 08 084 000

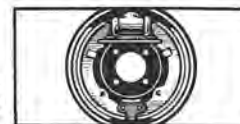
{ 06 07 035 200 (c)
 77 00 500 011 (f)

(a) R 1180	122/123 VEH n°	1 ⇨ n° 439661
	600/601/602 VEH n°	244979 ⇨ n° ... [3]
	100/101/102/103/121/124/125/126/144/166/200/201/202/203/207/220/221	
	222/241/242/245/246/260/261/262/263/266/267/700/701/702/760/800	
(b) R 1180	600/601/602 VEH n°	1 ⇨ n° 244978 [3]
	500/501/502/503/504/505/507/511/521/531/550/560/561/562/563/564	
	566/567/603/604/605/607/621/821/860/861/862/863/864/866/867	
(c) R 1180	122/123 VEH n°	1 ⇨ n° 439661
	100/101/102/103/121/124/125/126/144/166/200/201/202/203/207/220/221	
	222/241/242/245/246/260/261/262/263/266/267/500/501/502/503/504	
	505/507/511/521/531/550/560/561/562/563/564/566/567/600/601/602/603	
	604/605/607/621/700/701/702/760/800/821/860/861/862/863/864/866/867	
(d) R 1180 /122 VEH n°	439662 ⇨ n° ...	
(e) R 1180 /123 VEH n°	439662 ⇨ n° ...	
(f) R 1180 /122/123 VEH n°	439662 ⇨ n° ...	

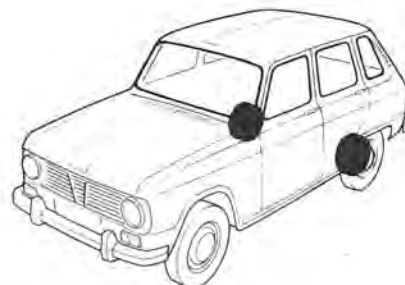


43.40.1

G P.R. 880

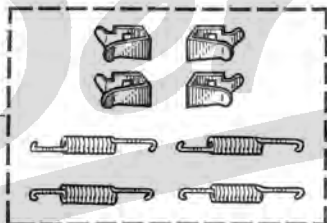


(1) 08 55 491 700
(2) 77 01 005 436



(a) [A=57] 08 70 526 100
(b) [A=59] 77 01 009 763
(d) [A=59] 77 01 014 401

77 01 004 720



[77 03 056 024 (c)
77 03 055 018 (d)]

[07 06 277 500 (c)
77 03 001 562 (d)]

[08 54 636 900 (1)
77 01 005 435 (2)]

(1) { 09 81 709 000
77 01 499 054 }
(e)(2) { 77 01 005 431
77 01 499 006 }

[09 81 709 100 } (1)
77 01 499 058 }
77 01 005 433 } (2)(e)
77 01 499 007 }

08 51 203 400

08 54 958 100

(1) 08 54 636 800
(2) 77 01 005 434

[77 01 004 719† (a)
77 01 009 765

08 54 905 900

(1) FERODO F 604

(2) ABEX 212

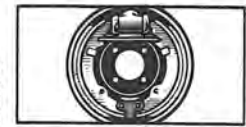


43.40.2

G P.R.880

43.40.2

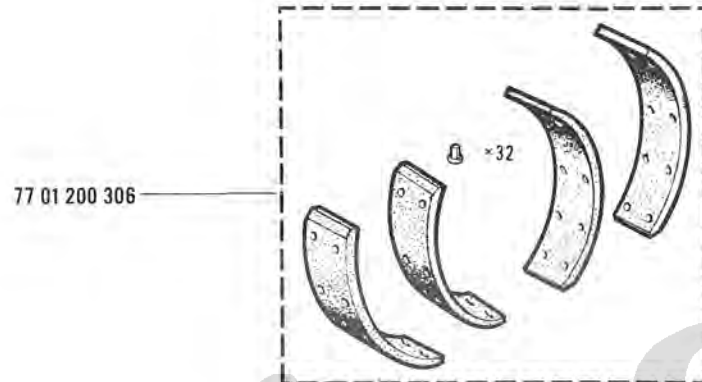
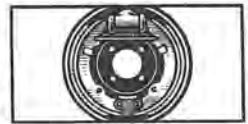
G P.R.880



(a)	R 1180	VEH n°	1 ⇨ n°	214441
(b)	R 1180	VEH n°	214442 ⇨ n°	346750
(c)	R 1180	VEH n°	1 ⇨ n°	346750
			122/123 VEH n°	346751 ⇨ n° 439661
			100/101/102/103/121/124/125/126/144/166/220/221/222	
(d)	R 1180		241/246/260/261/262/263/266/267/511/521/531/550	VEH n° 346751 ⇨ n° ...
			560/561/562/563/564/566/567/600/601/602/760/821	
			860/861/862/863/864/866/867	
	R 1180	VEH n°	1 ⇨ n°	325726
			100/101/102/103/121/122/124/125/126/220/221/222/241	
			246/260/261/262/263/266/267/511/521/531/550/560	
(e)	R 1180		561/562/563/564/566/567/600/601/602/760/821/860	VEH n° 325727 ⇨ n° 346750
			861/862/863/864/866/867	
			100	VEH n° 346751 ⇨ n° ...

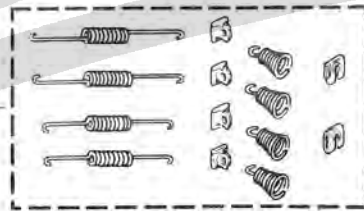
R 1180 /123 VEH n° 439662 ⇨ n° ...
(e)

43.42
A P.R. 880

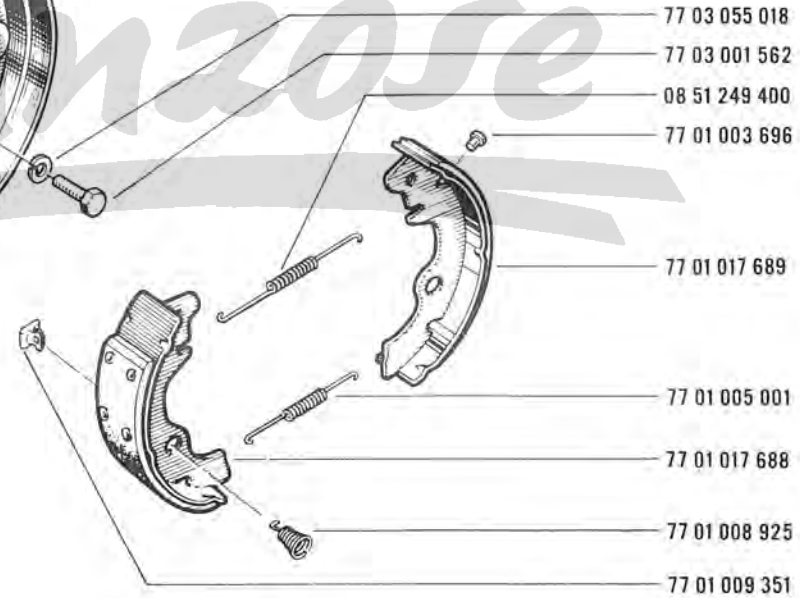
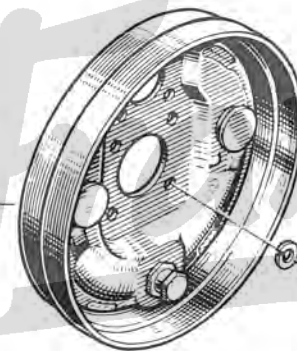


77 01 200 306

77 01 017 687



77 01 009 036



77 03 055 018

77 03 001 562

08 51 249 400

77 01 003 696

77 01 017 689

77 01 005 001

77 01 017 688

77 01 008 925

77 01 009 351

R 1180 /122 VEH n° 439662 ⇨ n° ...



43.43

B P.R. 880



(b) 77 01 015 946
(a) 77 01 017 186
(b) 77 01 017 501

(a) 77 01 017 181
(b) 77 01 017 155
(a) 77 01 017 185
(b) 77 01 015 948

77 01 015 940

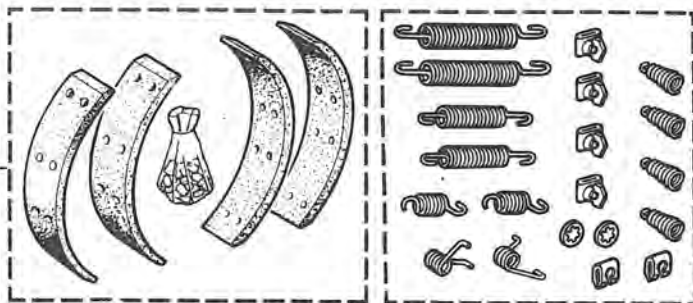
77 01 015 944
(a) 77 01 017 183
(b) 77 01 017 157

77 01 015 402
77 01 010 663

(b) 77 01 008 950

77 01 015 942
77 00 523 911

(a) 77 01 200 306
(b) 77 01 008 951



77 01 015 950
77 01 009 351
77 01 009 342
77 01 015 947 (a)
77 01 010 661 (b)
08 51 367 200 (a)
77 01 003 696 (b)

77 01 008 950 (b)

77 01 008 925

77 01 017 186 (a)
77 01 017 501 (b)

77 01 015 945 (b)

77 01 017 181 (a)
77 01 017 154 (b)

77 01 017 184 (a)
77 01 015 949 (b)

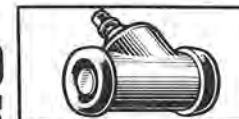
77 01 015 941
77 01 015 943

77 01 017 182 (a)
77 01 017 156 (b)

77 01 200 142 (a)
77 01 200 271 (b)

(a) R 1180 /122 VEH n° 439662 ⇨ n° 455167

(b) R 1180 /122 VEH n° 455168 ⇨ n° ...



(a) (c) { 06 03 936 600
08 54 286 800

(a) 77 01 002 948

(b) 77 01 365 263

(c) 77 01 365 033

77 01 009 646

79 03 056 008

77 03 001 116

LOCKEED

STOP



08 55 919 500

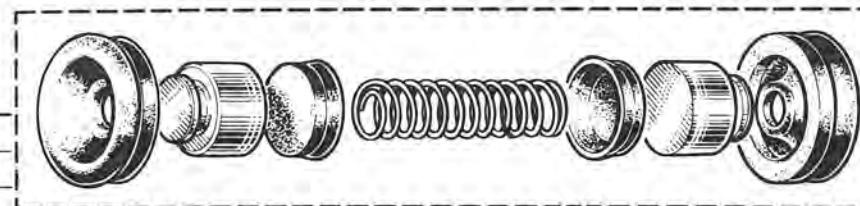
08 70 320 500

(b)

Der Franzose



77 01 002 951 (a)
77 01 200 138 (b)
77 01 009 140 (c)



77 01 002 950 (a)
77 01 200 137 (b)
77 01 009 139 (c)

/122 VEH n° 1 ⇨ n° **455167**

/100/101/102/103/121/123/124/125/126/144/166

/200/201/202/203/207/220/221/222/241/242/245

/246/260/261/262/263/266/267/500/501/502/503

/504/505/507/511/521/531/550/560/561/562/563

(a) R 1180

/564/566/567/600/601/602/603/604/605/607/621

/700/701/702/760/800/821/860/861/862/863/864

/866/867

(b) R 1180

/100/101/102/103/121/123/144/166/566/600 VEH n° **392934** ⇨ n° ... (5)

/122 VEH n° **392934** ⇨ n° **455167** (5)

(c) R 1180

/122 VEH n° **455168** ⇨ n° ...

44.01

F P.R. 880



- (1) 08 54 802 100
- (2) 08 54 802 200
- (3) 08 54 802 300
- (4) 08 54 802 400
- (5) 08 54 802 500
- (6) 08 54 802 600
- (7) 08 54 802 700
- (8) 08 54 802 800
- (9) 08 54 802 900
- (10) 08 54 803 000
- (11) 08 54 803 100



- (12) 08 54 803 200
- (13) 08 54 803 300
- (14) 08 54 803 400



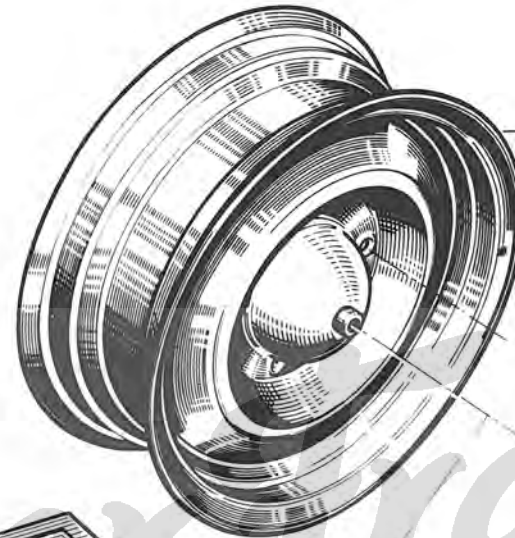
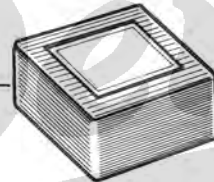
- (15) 08 54 803 500



- (2) 77 01 004 832
- (3) 77 01 004 823
- (4) 77 01 004 824
- (5) 77 01 004 825
- (7) 77 01 004 826
- (9) 77 01 004 827
- (11) 77 01 004 828



- (2) 77 01 200 375
- (3) 77 01 200 376
- (4) 77 01 200 377
- (5) 77 01 200 378
- (7) 77 01 200 379
- (9) 77 01 200 380
- (11) 77 01 200 381



- { 08 30 806 500 †
- { 08 55 733 700 †
- { 77 01 348 027

- 05 55 486 900 (a)
- 77 00 564 318
- 77 03 074 028 (b)
- 77 03 074 027



07 60 707 800 (A=600) ▶ ◀ 3m50

77 01 451 906



- { 77 00 500 534 †
- { 79 03 053 055 †
- { 06 06 635 000 ☒
- 07 06 305 004

(a) R 1180 VEH n° 1 ⇨ n° 485615

(b) R 1180 VEH n° 485616 ⇨ n° ...

(1)	(2)	(3)	(4)	(5)	(6)	(7)	(8)	(9)	(10)	(11)	(12)	(13)	(14)	(15)
10g	15g	20g	25g	30g	35g	40g	45g	50g	55g	60g	70g	80g	90g	100g

44.10

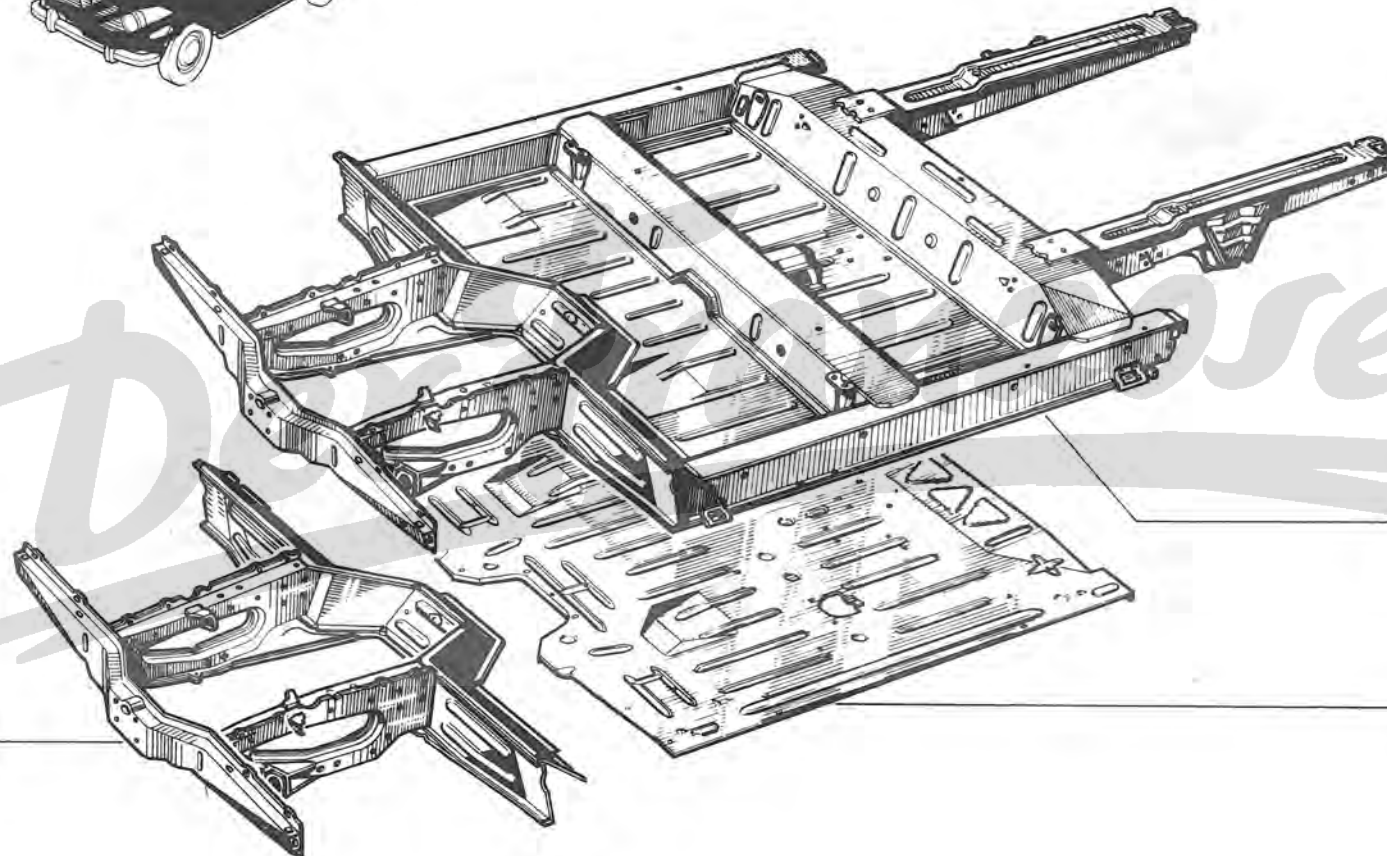
G P.R. 880



CEAT	145SR 13 VELTRO
	145 SR 13 DRIVE
CONTINENTAL	145 SR 13 RADIAL MS.W 26
	145 SR 13 RAP 14-2
DUNLOP	145 SR 13 RADIAL SP CB 94
	135 SR 13 RADIAL SP CB 94
	145×13 (145×330) SP NVB CWB44T
FIRESTONE	145 SR 13 CAVALLINO.S.1
KLEBER	135×13 V10 S
	145 SR 13 RADIAL V10 S
	145 SR 13 V10 S
	135 HR 13 V10 GT
MICHELIN	135×330 (135×13) TYPE ZX
	135×13 X M+S
	135×330 (135×13) X STOP
	145×330 (145×13) TYPE ZX
UNIROYAL	145 SR 13 RADIAL RALLYE 180 ESR19
	135 SR 13 RADIAL RALLYE 180 ESR19

50.01

F P.R. 880



{ 08 20 732 400 }
77 01 515 663 }

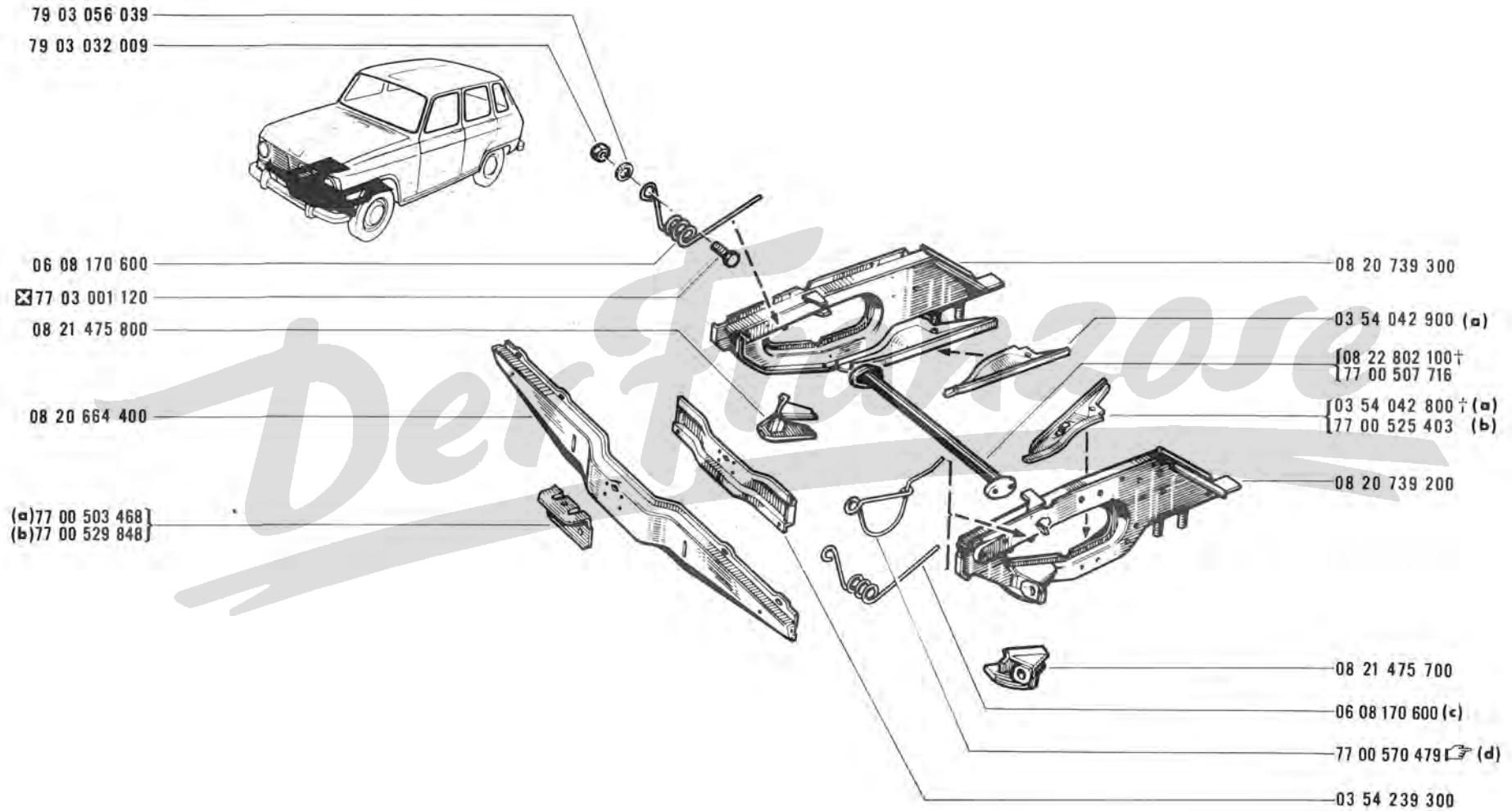
77 00 505 288 † (a)
77 00 524 184 † (b)
77 00 549 722 † (c)
77 00 568 973 † (d)
77 00 584 103 (f)

{ 02 56 203 400 † (e)
77 00 583 630 (f)

(a) R 1180 VEH n°	1 ⇨ n°	87791
(b) R 1180 VEH n°	87792 ⇨ n°	325726
(c) R 1180 VEH n°	325727 ⇨ n°	439661
(d) R 1180 VEH n°	439662 ⇨ n°	485615
(e) R 1180 VEH n°	1 ⇨ n°	485615
(f) R 1180 VEH n°	485616 ⇨ n°	...

50.05

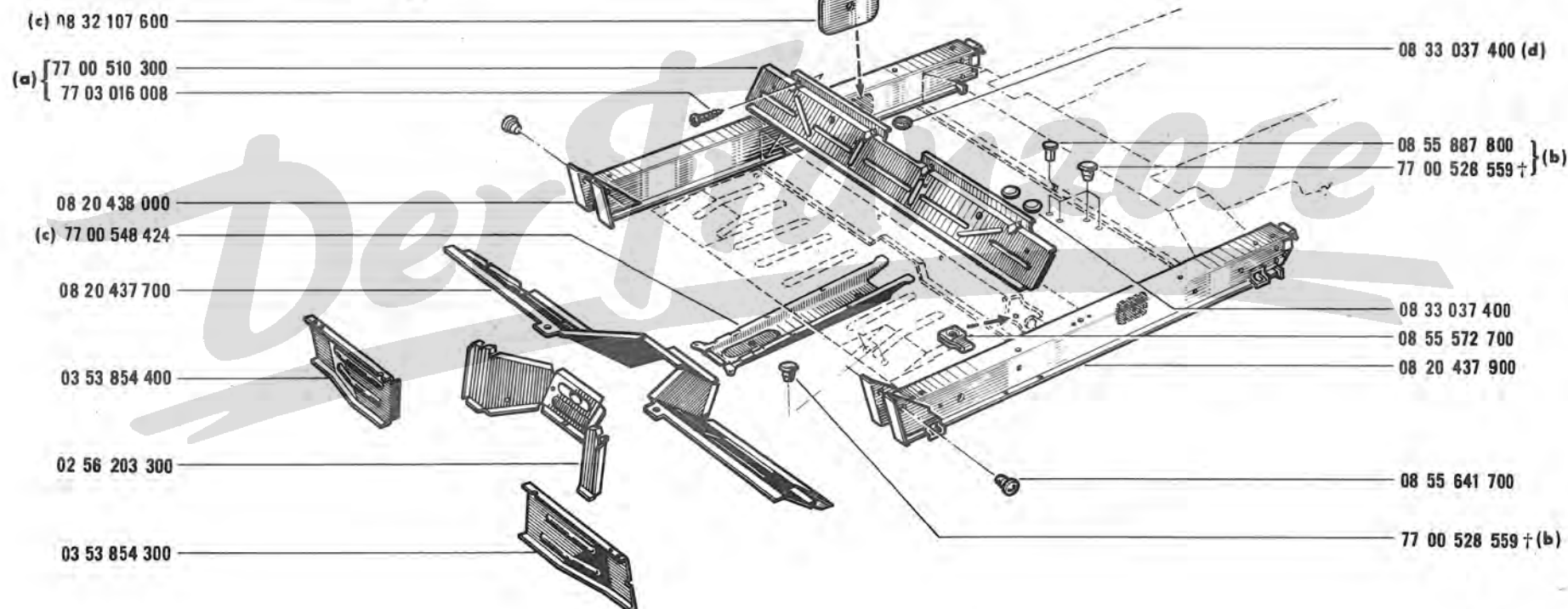
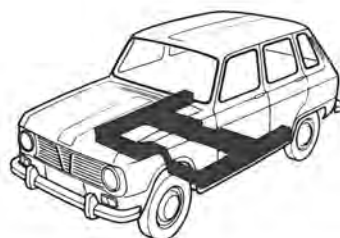
E P.R.880



(a)	R 1180	VEH n°	1	⇒	n° 191553 #
(b)	R 1180	VEH n°	191554 #	⇒	n° ...
(c)	R 1180	VEH n°	1	⇒	n° 439661
(d)	R 1180	VEH n°	439662	⇒	n° ...

50.10

F P.R. 880

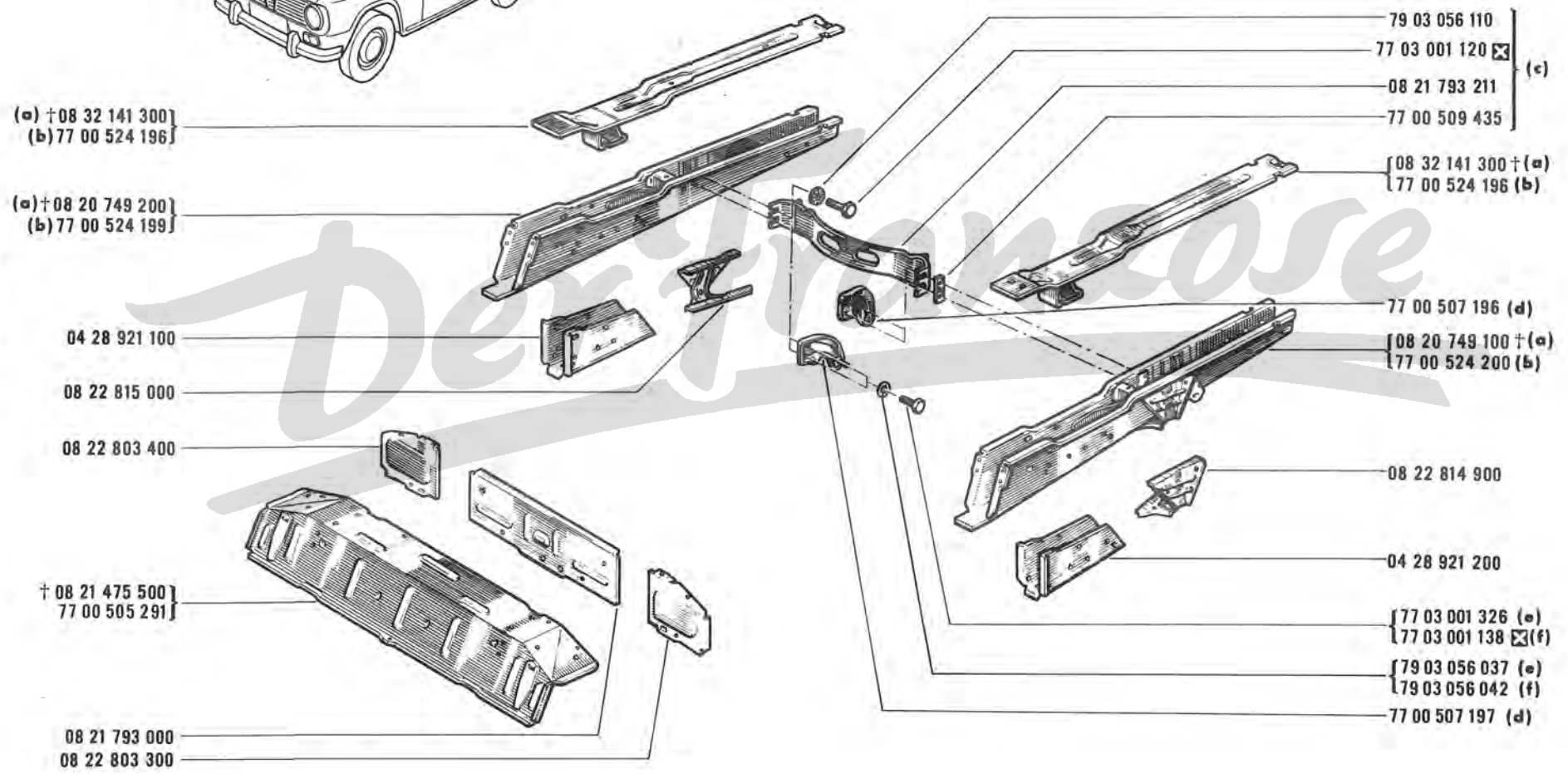
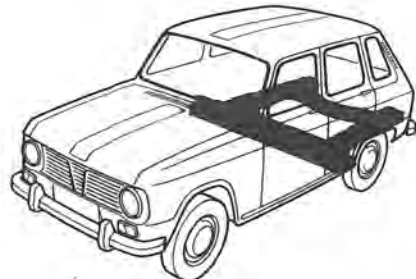
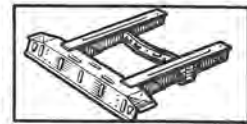


(a) R 1180 /144/241/242/245/246/550

(b) R 1180 VEH n° 191554 ⇨ n° ...

(c) R 1180 VEH n° 325727 ⇨ n° ...

(d) R 1180 VEH n° 1 ⇨ n° 325726

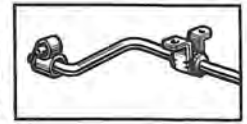


(a)	R 1180 VEH n°	1 ⇨ n°	87791
(b)	R 1180 VEH n°	87792 ⇨	n° ...
(c)	R 1180 VEH n°	1 ⇨ n°	191553 #

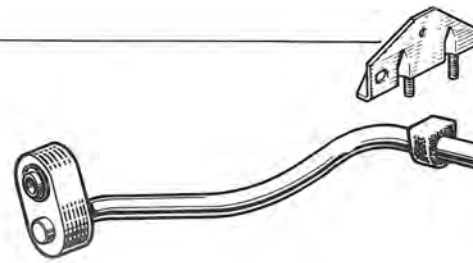
(d)	R 1180 VEH n°	191554 # ⇨	n° ...
(e)	R 1180 VEH n°	191554 # ⇨	n° 315123
(f)	R 1180 VEH n°	315124 ⇨	n° ...

51.01

G P.R.880



77 00 504 422



77 00 504 421
79 03 056 047
77 03 001 308



{ 06 08 445 402+
06 08 445 411 (41)



{ 77 00 506 586 (a) (A=12)
77 00 506 585 (b) (A=16)

06 08 132 700
77 03 056 008
☒ 79 03 032 012

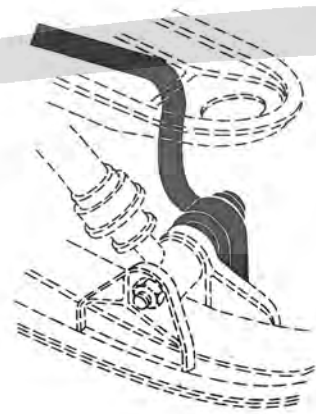
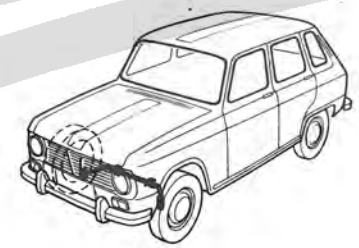
Der Franzose



77 03 034 012 ☒

79 03 053 050 ☒

79 03 053 077

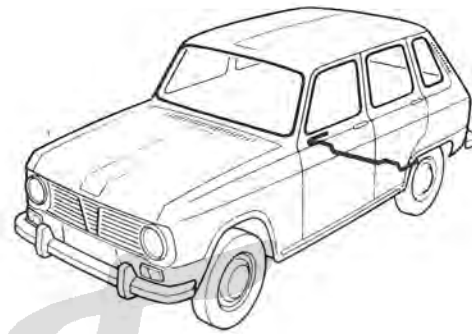
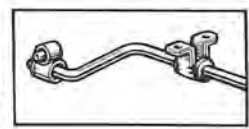


(a)	R 1180 / 600/601/602	VEH n°	244979	⇨	n° ...	☒ (3)
	R 1180 / 100/101/102/103/121/122/123/124/125/126/144/166/700/701/702					
	R 1180 / 600/601/602	VEH n°	1	⇨	n° 244978	☒ (3)
(b)	R 1180 /	200/201/202/203/207/220/221/222/241/242/245/246/260/261/262/263/266				
		267/500/501/502/503/504/505/507/511/521/531/550/560/561/562/563/564				
		566/567/603/604/605/607/621/760/800/821/860/861/862/863/864/866/867				

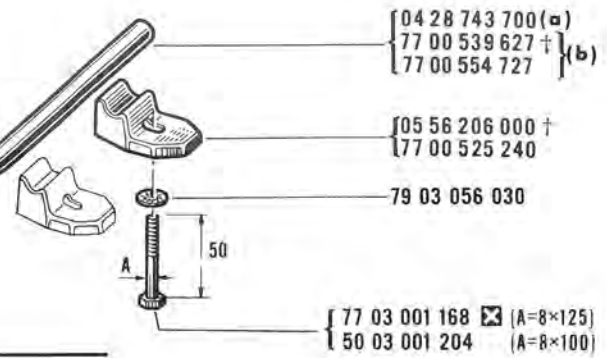
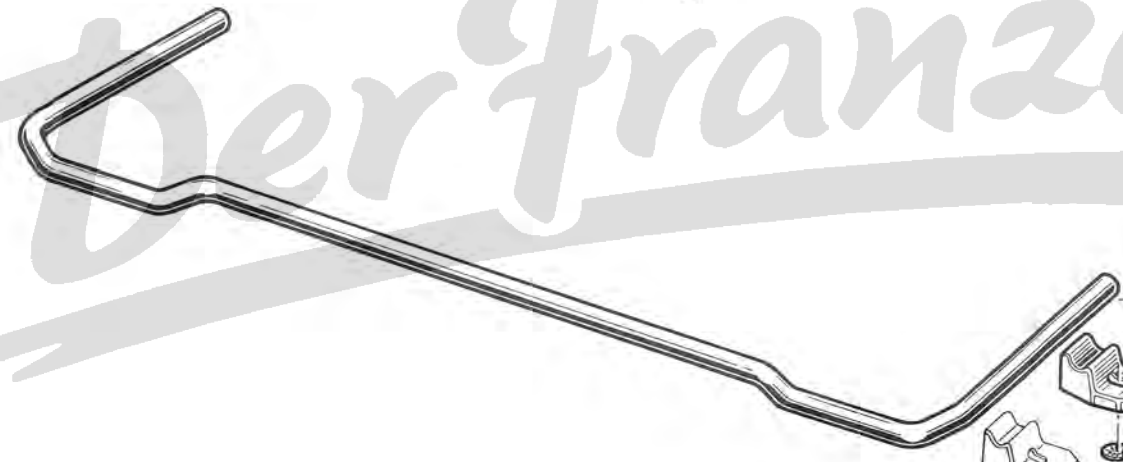
(3) 👁 08 ...
(41) 👁 06 ...

R 1180 / 600/601/602 : VEH n° 1 ⇨ n° 244978 ☒ (3)
 200/201/202/203/207/220/221/222/241/242/245/246/260/261/262/263/266
 267/500/501/502/503/504/505/507/511/521/531/550/560/561/562/563/564
 566/567/603/604/605/607/621/760/800/821/860/861/862/863/864/866/867

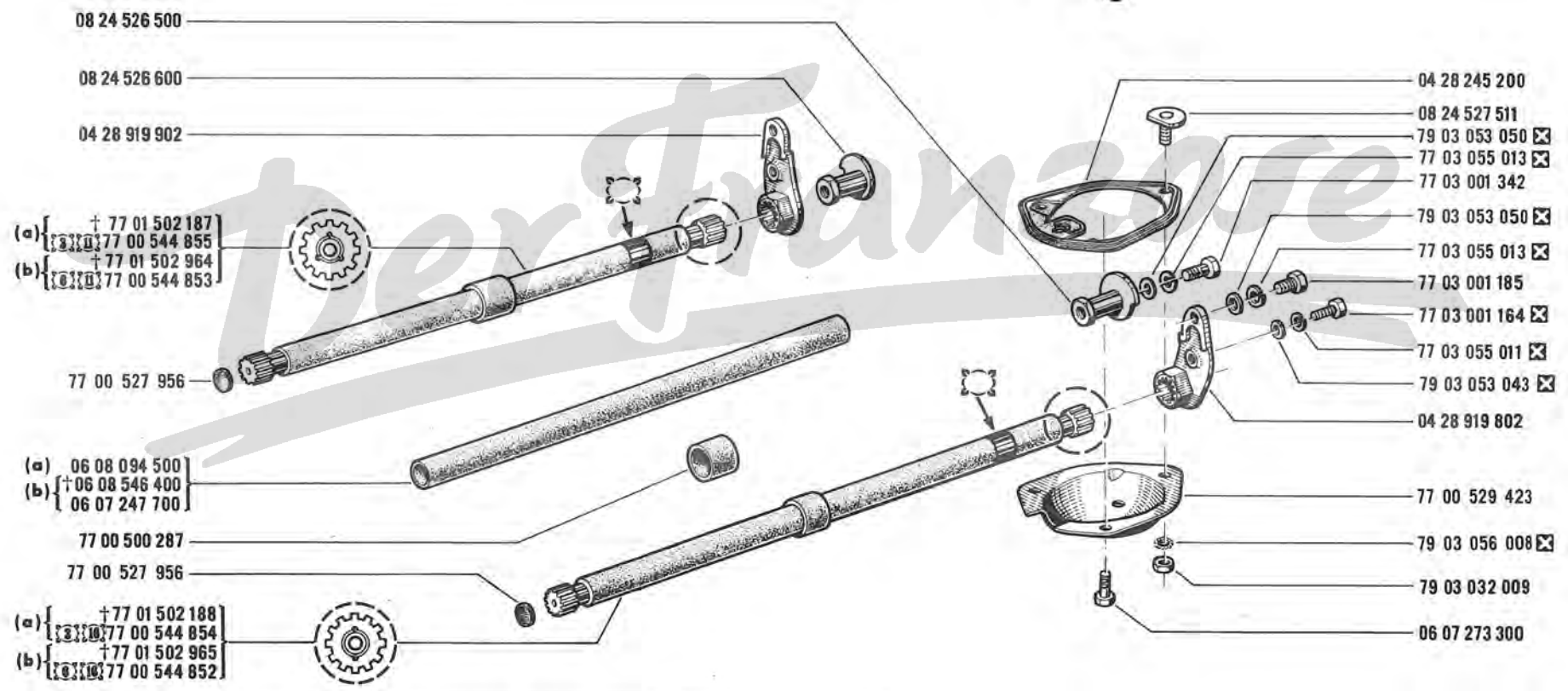
51.05
 G P.R. 880



Der Franzose



(a) R 1180	200/201/202/203/207/220/221/222/242/245/246	VEH n° 1 ⇨ n° 235823
	500/501/502/503/504/505/507/511/521/531/550	
(b) R 1180	600/601/602/603/604/605/607/621/800	VEH n° 235824 ⇨ n° ...
	241/760/821/860/861/862/863/864/866/867	
	200/201/202/203/207/220/221/222/242/245/246/260/261/262	
	263/266/267/500/501/502/503/504/505/507/511/521/531/550	
	560/561/562/563/564/566/567/603/604/605/607/621/800	
	600/601/602 VEH n° 235824 ⇨ VEH n° 244978 ☒ (3)	

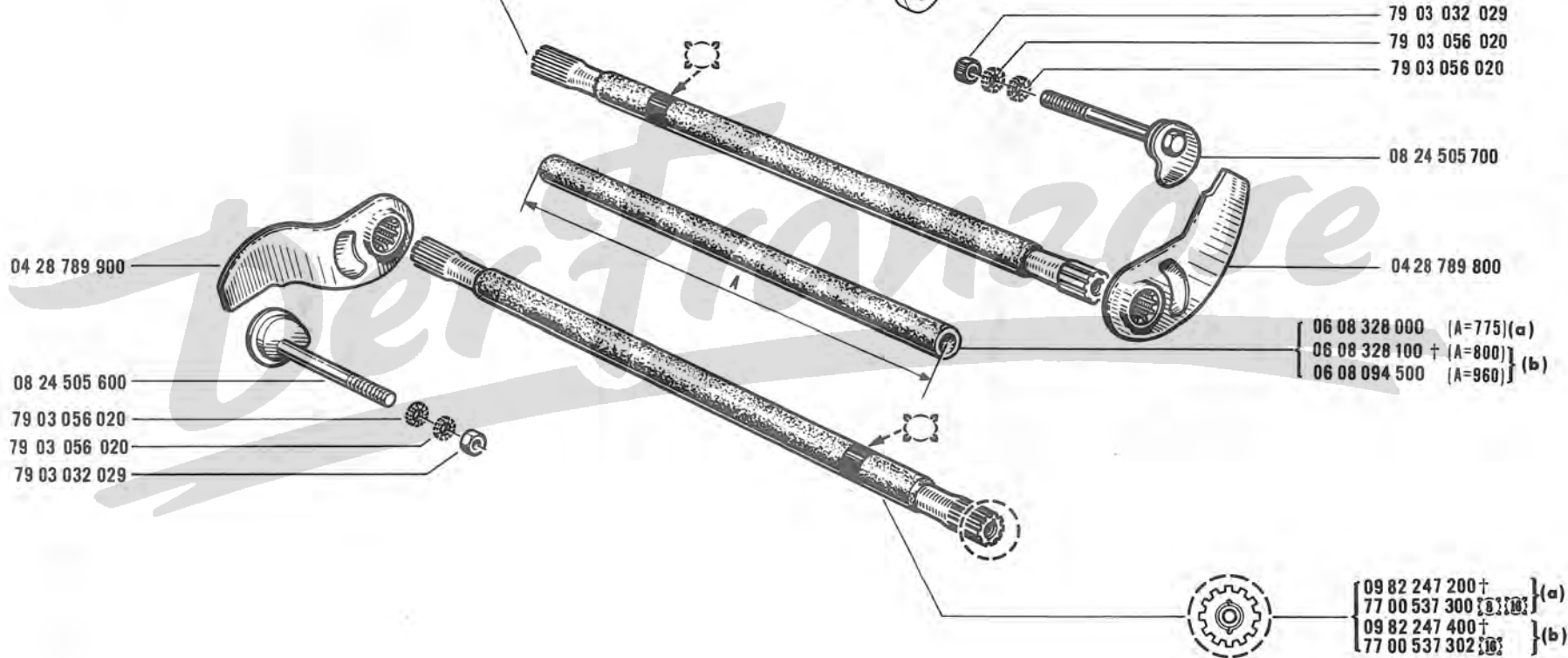


R 1180	/600/601/602	VEH n°	1 ⇨	n° 244978	☒ (3)
(a) R 1180	/500/501/502/503/504/505/507/511/521/531/550/560/561/562/563				
	/564/566/567/603/604/605/607/621/821/860/861/862/863/864/866/867				
R 1180	/600/601/602	VEH n° 244979	⇨	n° . . .	☒ (3)
(b) R 1180	/100/101/102/103/121/122/123/124/125/126/144/166/200/201/202/203/207/220				
	/221/222/241/242/245/246/260/261/262/263/266/267/700/701/702/760/800				

[3] 08...



- (a) { +09 82 247 100
77 00 537 301 }
- (b) { +09 82 247 300
77 00 537 303 }



(a) R 1180	600/601/602 VEH n°	1 ⇔	n° 244978	☑ (3)
	500/501/502/503/504/505/507/511/521/531/550/560/561/562/563			
	564/566/567/603/604/605/607/621/821/860/861/862/863/864/866/867			
(b) R 1180	600/601/602 VEH n°	244979 ⇔	n° . . .	☑ (3)
	100/101/102/103/121/122/123/124/125/126/144/166/200/201/202/203/207/220			
	221/ 222/241/242/245/246/260/261/262/263/266/267/700/701/702/760/800			

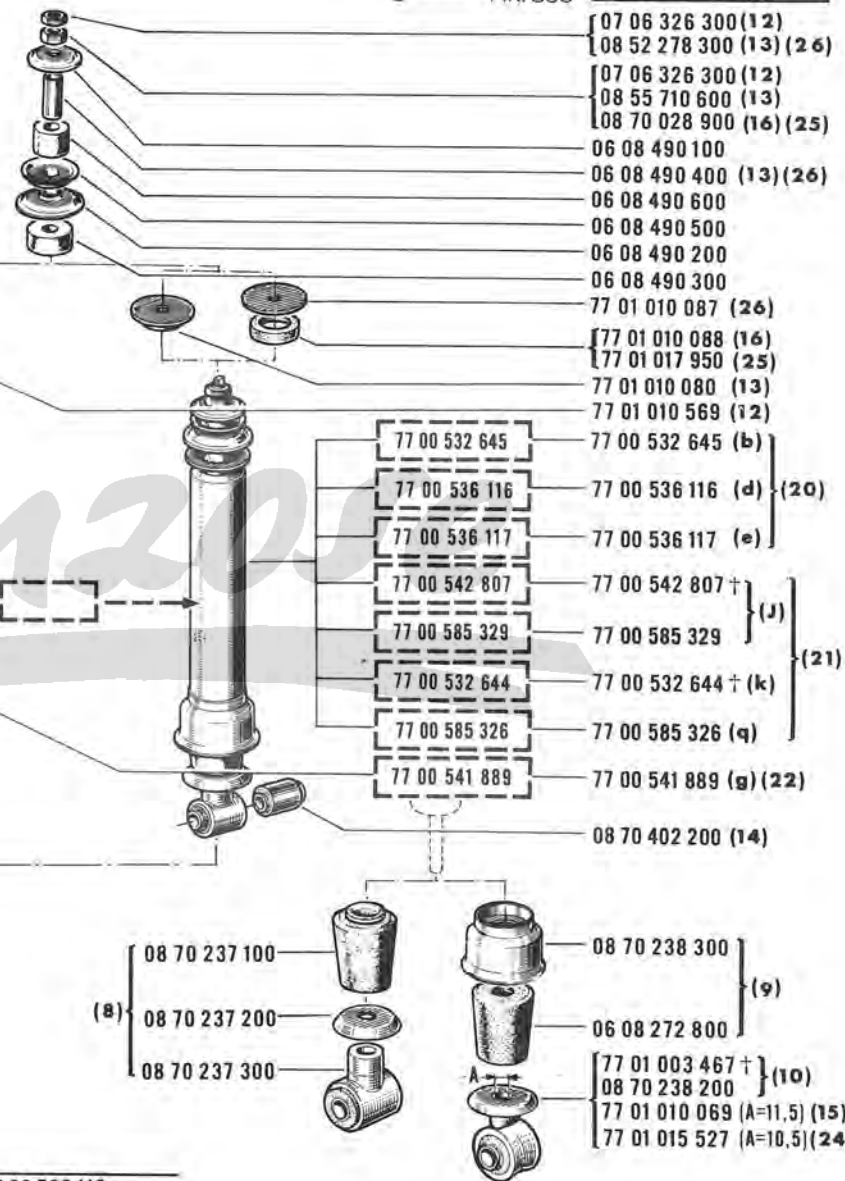
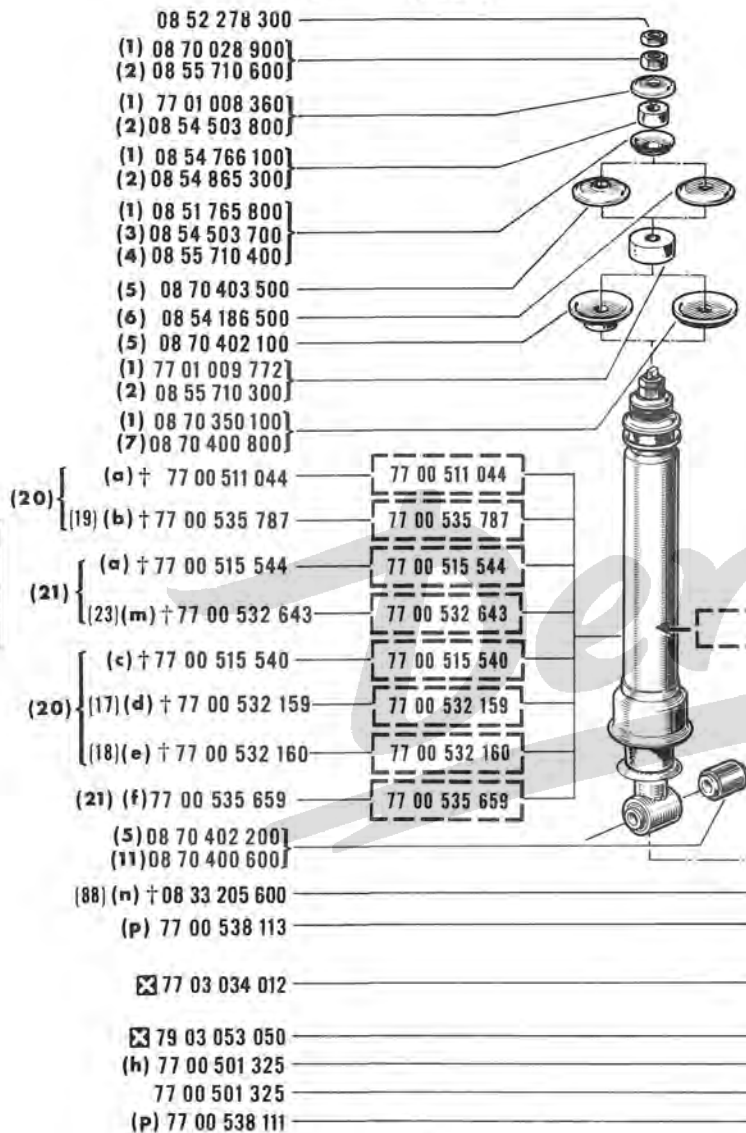
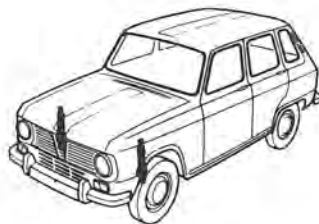
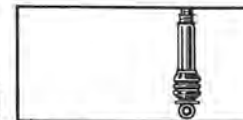
[3] 08 . . .

51.40.1

G P.R. 880

51.40.1

G P.R. 880



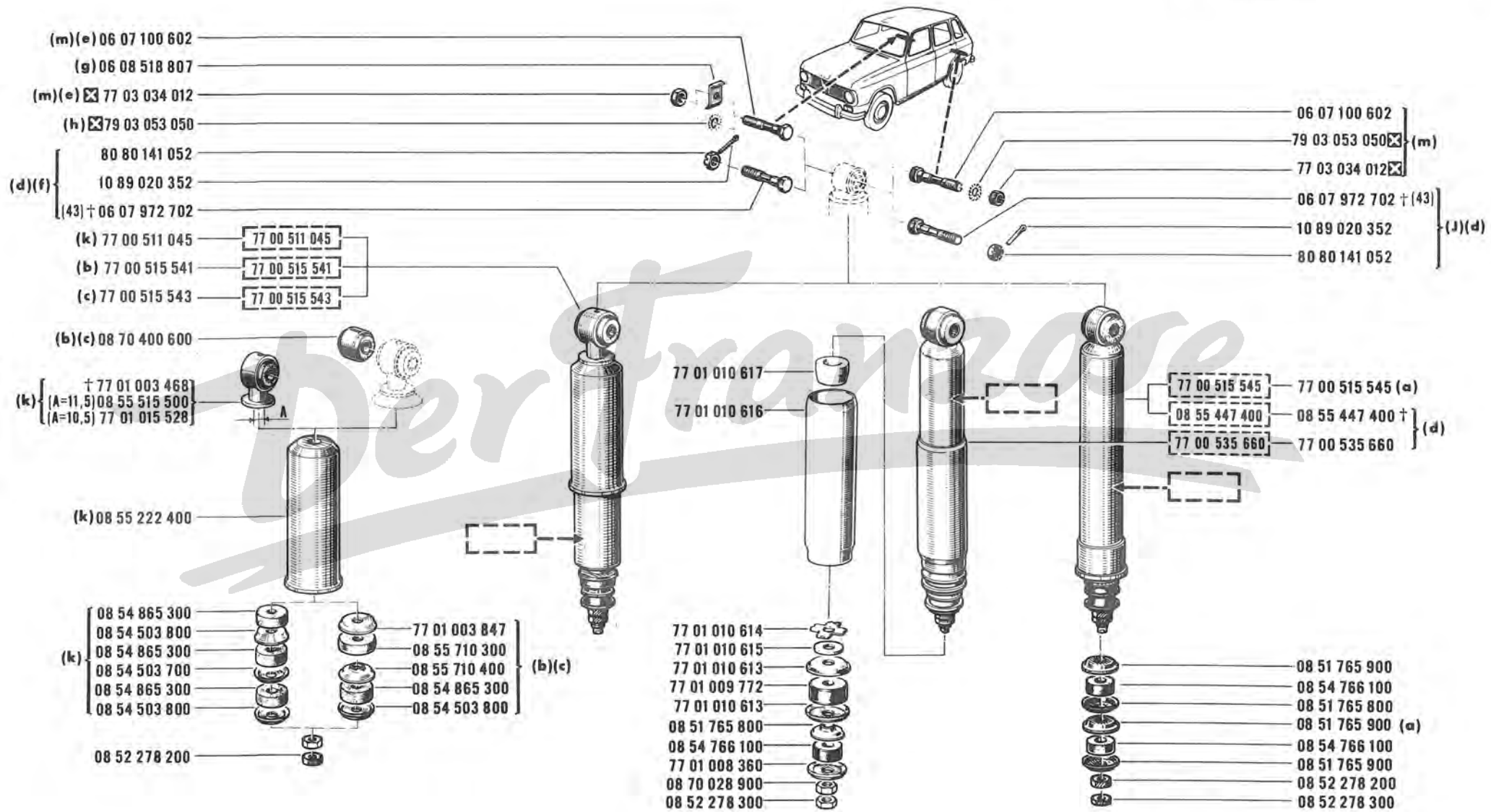
- (17) ☒ 77 00 536 116
- (18) ☒ 77 00 536 117
- (19) ☒ 77 00 532 645
- (23) ☒ 77 00 585 326
- (88) ☒ 77 00 538 111 -1-
- 77 00 538 113 -1-

- (20) DE CARBON
- (21) ALLINQUANT
- (22) MONROE

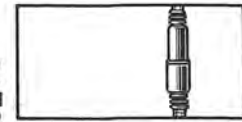


- (1) ✕ [77 00 515 544] [77 00 532 643] [77 00 535 659]
- (2) ✕ [77 00 511 044] [77 00 515 540] [77 00 532 159] [77 00 532 160] [77 00 535 787]
- (3) ✕ [77 00 511 044] [77 00 515 540] [77 00 532 159] [77 00 532 160]
- (4) ✕ [77 00 535 787]
- (5) ✕ [77 00 532 159] [77 00 532 160]
- (6) ✕ [77 00 535 659]
- (7) ✕ [77 00 511 044] [77 00 515 540] [77 00 535 787]
- (8) ✕ [77 00 515 544]
- (9) ✕ [77 00 511 044] [77 00 535 787] [77 00 532 645]
- (10) ✕ [77 00 511 044]
- (11) ✕ [77 00 515 540]
- (12) ✕ [77 00 541 889]
- (13) ✕ [77 00 536 116] [77 00 536 117] [77 00 532 645]
- (14) ✕ [77 00 536 116] [77 00 536 117]
- (15) ✕ [77 00 535 787] [77 00 532 645]
- (16) ✕ [77 00 532 644] [77 00 542 807]
- (24) ✕ [77 00 532 645]
- (25) ✕ [77 00 585 326] [77 00 585 329]
- (26) ✕ [77 00 532 644] [77 00 542 807] [77 00 585 326] [77 00 585 329]

- (a) R 1180 /100/101/102/103/121/122/123/124/125/126/700/701/702 VEH n° 1 ⇨ n° 191553 #
- (b) R 1180 /600/601/602 VEH n° 244979 ⇨ n° ... ✕ (3)
/100/101/102/103/121/122/123/124/125/126/166/700/701/702 VEH n° 191554 # ⇨ n° ...
- (c) R 1180 /200/201/202/203/207/220/221/222/800 VEH n° 1 ⇨ n° 191553 #
- (d) R 1180 /200/201/202/203/207/220/221/222/260 VEH n° 191554 # ⇨ n° 274854
/261/262/263/266/267/760/800
/600/601/602 VEH n° 1 ⇨ n° 244978 ✕ (3)
- (e) R 1180 /500/501/502/503/504/505/507/511/521/531/560/561/562/563/564/566/567/603/604/605
/607/621/821/860/861/862/863/864/866/867
- (f) R 1180 /241/242/245/246/550 VEH n° 1 ⇨ n° 297162
/550 VEH n° 297163 ⇨ n° ...
- (g) R 1180 /600/601/602 VEH n° 244979 ⇨ n° ... ✕ (3)
/100/101/102/103/700/701/702
- (h) R 1180 VEH n° 1 ⇨ n° 191553 #
- (j) R 1180 /241 VEH n° 297163 ⇨ n° 274854
- (k) R 1180 /100/101/102/103/121/122/123/144/166/600/601/602 VEH n° 336255 ⇨ n° 472802
- (m) R 1180 /600/601/602 VEH n° 244979 ⇨ n° 336254 ✕ (3)
/100/101/102/103/121/122/123/124/125/126/700/701/702 VEH n° 191554 # ⇨ n° 336254
- (n) R 1180 VEH n° 1 ⇨ n° 396444
- (p) R 1180 VEH n° 396445 ⇨ n° ...
- (q) R 1180 /100/101/102/103/121/122/123/144/166/600 VEH n° 472803 ⇨ n° ...



(43) 06 07 100 602 -1-
77 03 034 012 -1-
79 03 053 050 -1-



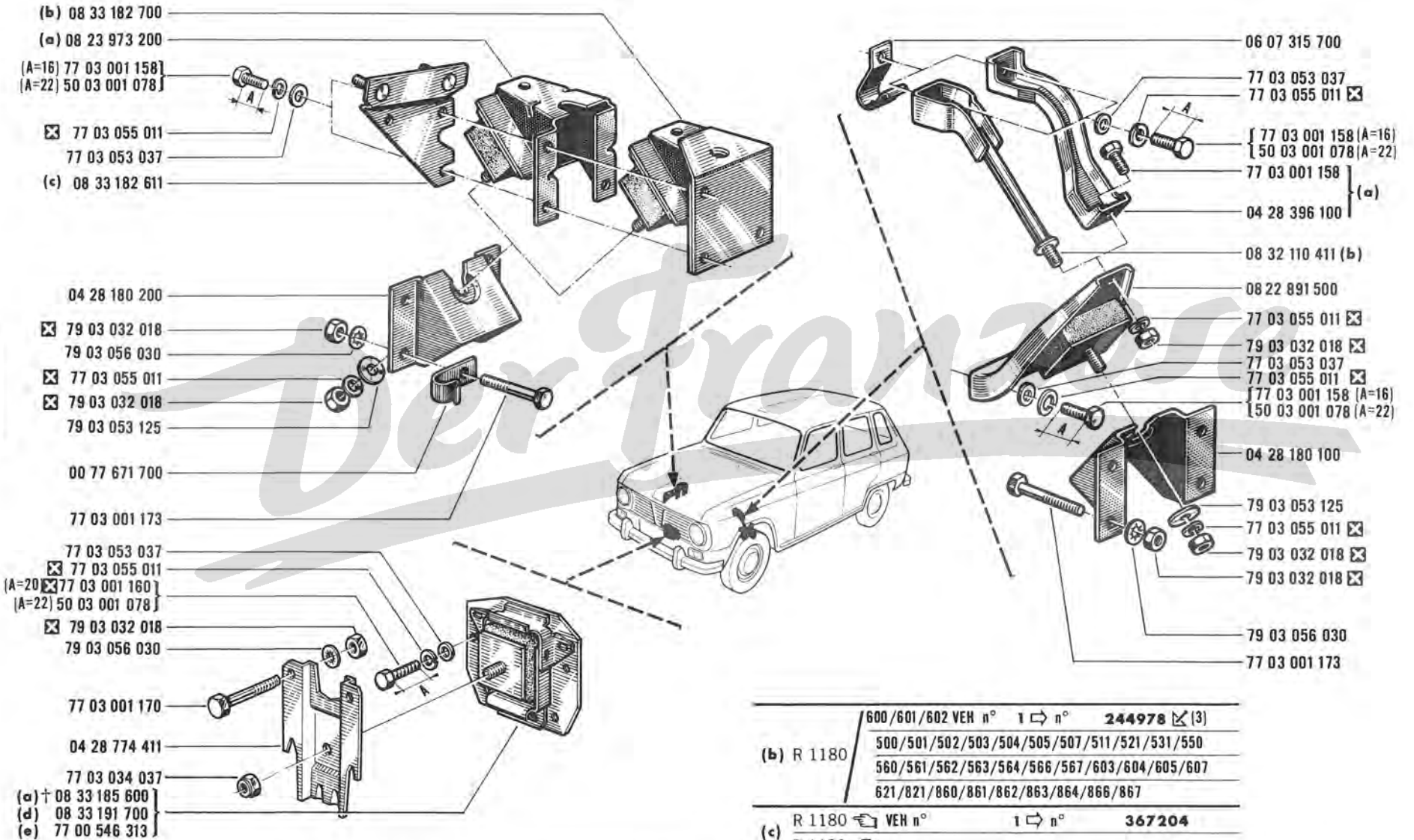
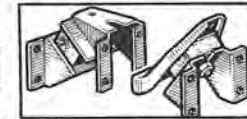
(a) R 1180	/600/601/602 III n° 244979 ⇨ n° ... III (3) /100/101/102/103/121/122/123/124/125/126/144/166/700/701/702
(b) R 1180	/200/201/202/203/207/220/221/222/260/261/262/263/266 /267/760/800 III n° 1 ⇨ n 347523
(c) R 1180	/600/601/602 III n° 1 ⇨ n° 244978 III (3) /500/501/502/503/504/505/507/511/521/531/560/561/562/563/564 /566/567/603/604/605/607/621/821/860/861/862/863/864/866/867
(d) R 1180	/241/242/245/246/550 /200/201/202/203/207/220/221/222/500 III n° 1 ⇨ n° 76239 III (2) /501/502/503/504/505/507/511/521/531 /600/601/602/603/604/605/607/621/800 III n° 1 ⇨ n° 131511
(e) R 1180	/200/201/202/203/207/220/221/222/260/261/262 /263/266/267/500/501/502/503/504/505/507/511 III n 76240 ⇨ n° 401176 III (2) /521/531/560/561/562/563/564/566/567 /600/601/602 III n° 131512 ⇨ n° 244978 III (3) /603/604/605/607/621/760/800/821 III n° 131512 ⇨ n ... /860/861/862/863/864/866/867
(f) R 1180	/100/101/102/103/121/122/123/124/125/126/200 /201/202/203/207/220/221/222/500/501/502 III n° 1 ⇨ n° 76239 III (2) /503/504/505/507/511/521/531 /600/601/602/603/604/605/607 III n° 1 ⇨ n 131511 /621/700/701/702/800
(g) R 1180	/100/101/102/103/121/122/123/124/125/126/144/166 III n° 76240 ⇨ n° ... III (2) /566 III n° 401477 ⇨ n° ... /600/601/602 III n° 244979 ⇨ n° ... III (3) /700/701/702 III n° 131512 ⇨ n° ...
(h) R 1180	/200/201/202/203/207/220/221/222/260/261/262 /263/266/267/500/501/502/503/504/505/507/511 /521/531/560/561/562/563/564/566/567/603/604 III n° 1 ⇨ n 401176 /605/607/621/760/800/821/860/861 /862/863/864/866/867
(j) R 1180	/600/601/602 III n° 1 ⇨ n° 244978 III (3) /600/601/602 III n° 244979 ⇨ n° ... III (3) /100/101/102/103/121/122/123/124/125/126/166/700/701/702 /566 III n° 401477 ⇨ n° ...
(k) R 1180	/600/601/602 III n° 244979 ⇨ n° ... III (3) /100/101/102/103/121/122/123/124/125/126/144/166/700/701/702
(m) R 1180	/600/601/602 III n° 244979 ⇨ n° ... III (3) /100/101/102/103/121/122/123/124/125/126/144/166/700/701/702

(2) 08...

(3) 08...

51.60

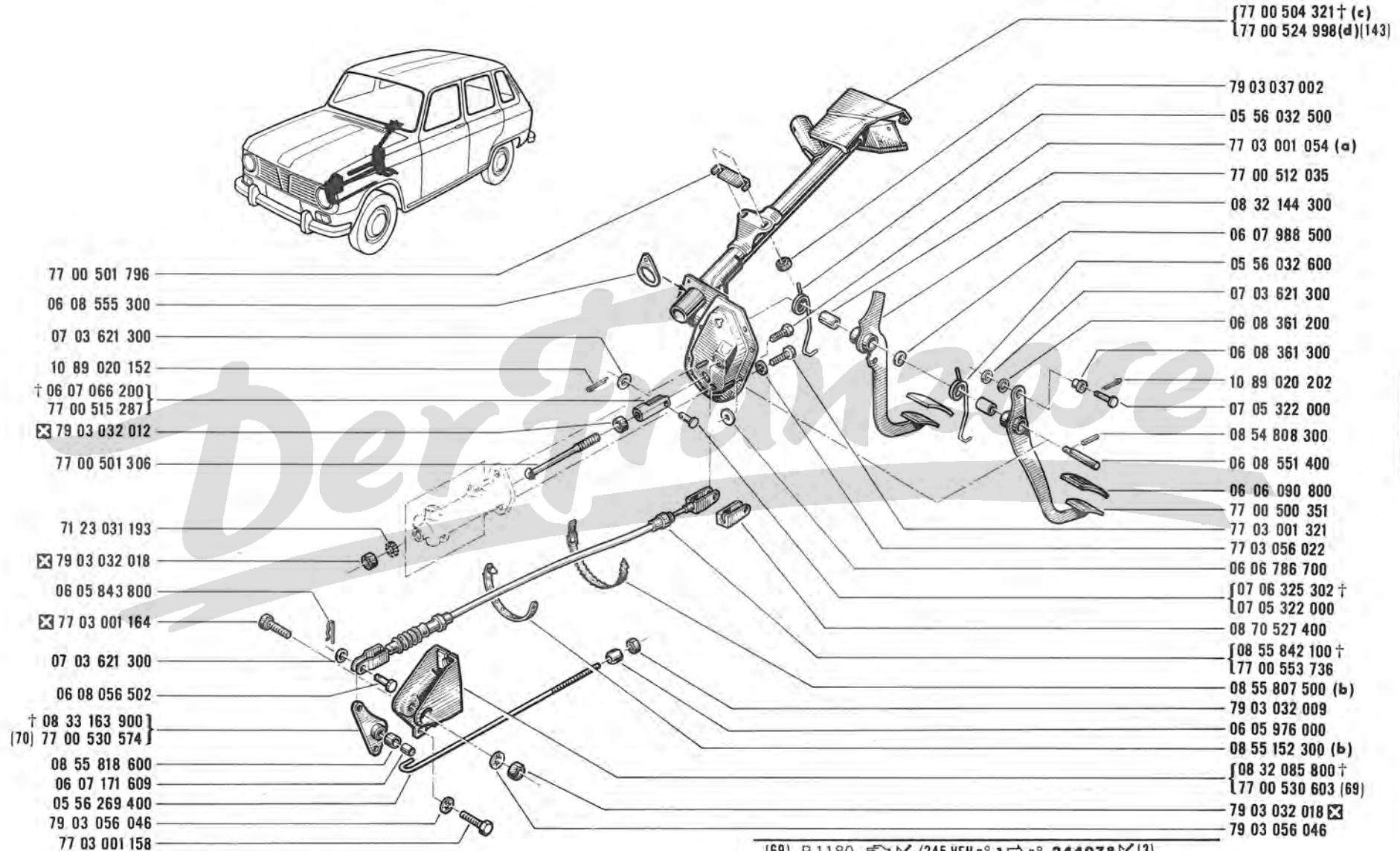
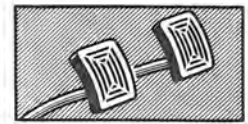
G P.R. 880



(a) R 1180	600/601/602 VEH n° 244979 ⇨ n° ...	☑ (3)
	100/101/102/103/121/122/123/124/125/126/144/166/200/201	
	202/203/207/220/221/222/241/242/245/246/260	
	261/262/263/266/267/700/701/702/760/800	

(b) R 1180	600/601/602 VEH n° 1 ⇨ n° 244978 ☑ (3)
	500/501/502/503/504/505/507/511/521/531/550
	560/561/562/563/564/566/567/603/604/605/607
	621/821/860/861/862/863/864/866/867
(c) R 1180	☑ VEH n° 1 ⇨ n° 367204
	☑
(d) R 1180	☑ VEH n° 1 ⇨ n° 392933 ☑ (5)
	☑ VEH n° 1 ⇨ n° 439661
(e) R 1180	☑ VEH n° 392934 ⇨ n° ... ☑ (5)
	☑ VEH n° 439662 ⇨ n° ...

(3) ☑ 08...
 (5) ☑ 08...

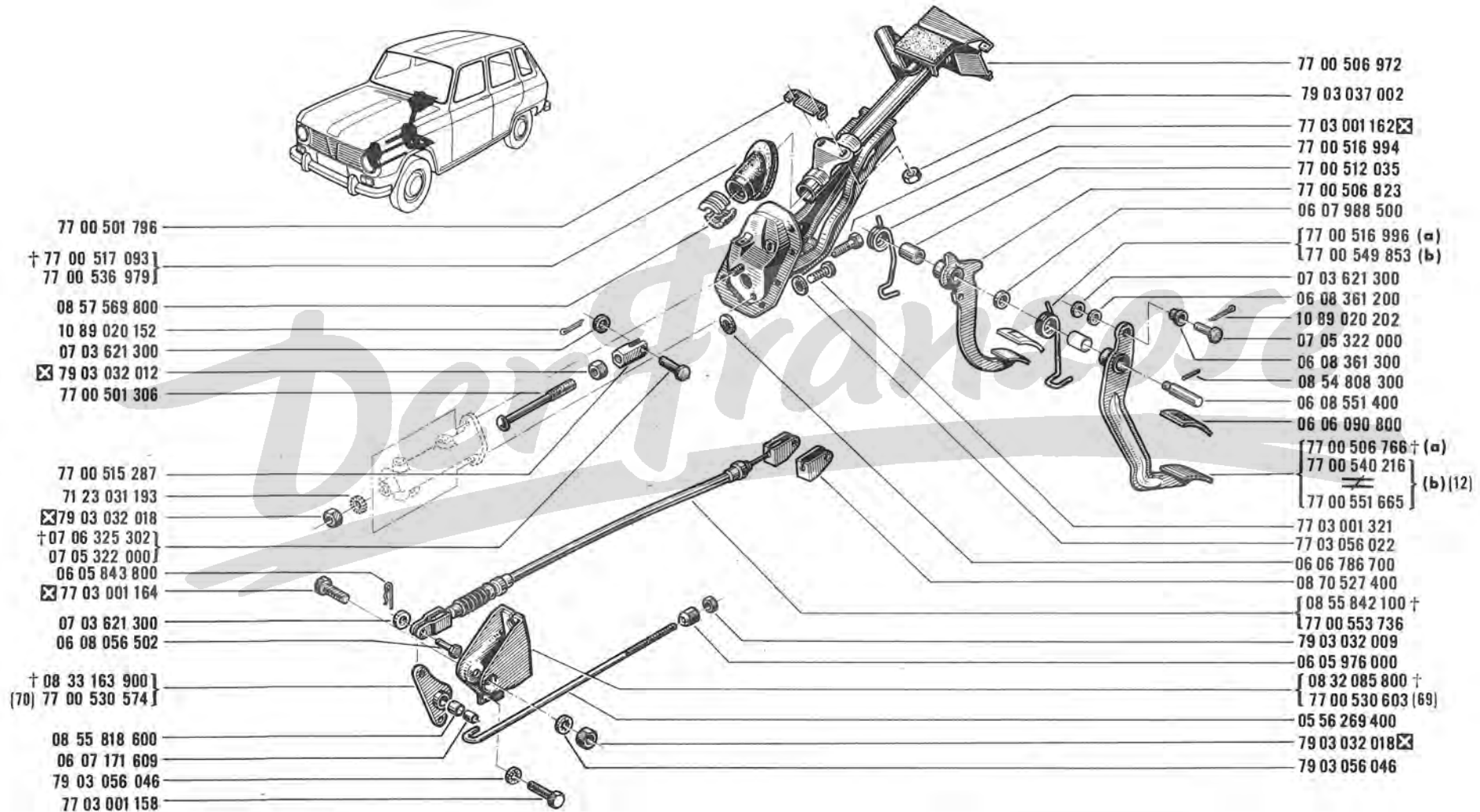
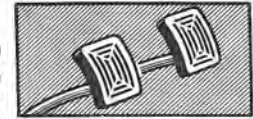


- 77 00 501 796
- 06 08 555 300
- 07 03 621 300
- 10 89 020 152
- † 06 07 066 200]
- 77 00 515 287]
- 79 03 032 012
- 77 00 501 306
- 71 23 031 193
- 79 03 032 018
- 06 05 843 800
- 77 03 001 164
- 07 03 621 300
- 06 08 056 502
- † 08 33 163 900]
- (70) 77 00 530 574]
- 08 55 818 600
- 06 07 171 609
- 05 56 269 400
- 79 03 056 046
- 77 03 001 158

- [77 00 504 321+ (c)
- [77 00 524 998(d)](143)
- 79 03 037 002
- 05 56 032 500
- 77 03 001 054 (a)
- 77 00 512 035
- 08 32 144 300
- 06 07 988 500
- 05 56 032 600
- 07 03 621 300
- 06 08 361 200
- 06 08 361 300
- 10 89 020 202
- 07 05 322 000
- 08 54 808 300
- 06 08 551 400
- 06 06 090 800
- 77 00 500 351
- 77 03 001 321
- 77 03 056 022
- 06 06 786 700
- [07 06 325 302 +
- [07 05 322 000
- 08 70 527 400
- [08 55 842 100 +
- [77 00 553 736
- 08 55 807 500 (b)
- 79 03 032 009
- 06 05 976 000
- 08 55 152 300 (b)
- [08 32 085 800 +
- [77 00 530 603 (69)
- 79 03 032 018
- 79 03 056 046

(a)	R 1180 VEH n°	53100	⇨ n°	244978		(3)
(b)	R 1180 VEH n°		1	⇨ n°	36073	
(c)	R 1180 VEH n°		1	⇨ n°	87791	
(d)	R 1180 VEH n°	87792	⇨ n°	244978		(3)

(69)	R 1180 /245 VEH n°	1	⇨ n°	244978		(3)
						77 00 530 574 -I-
(70)	R 1180 /245 VEH n°	1	⇨ n°	244978		(3)
						77 00 530 603 -I-
(143)	R 1180 /245 VEH n°	1	⇨ n°	87791		
						77 00 533 353 -I-



(a) R 1180 VEH n° 1 ⇨ n° 349346
 (b) R 1180 VEH n° 349347 ⇨ n° ...

[12] R 1180 /245 VEH n° 1 ⇨ n° 349346
 Δ 77 00 549 853 -I.

(69) R 1180 /245
 Δ 77 00 530 574 -I.
 (70) R 1180 /245
 Δ 77 00 530 603 -I.



- 77 00 536 979
- 08 57 569 800
- + 07 06 325 3021
- 07 05 322 000
- 10 89 020 152
- 07 03 621 300
- 77 00 515 287
- 79 03 032 012
- 77 00 501 306

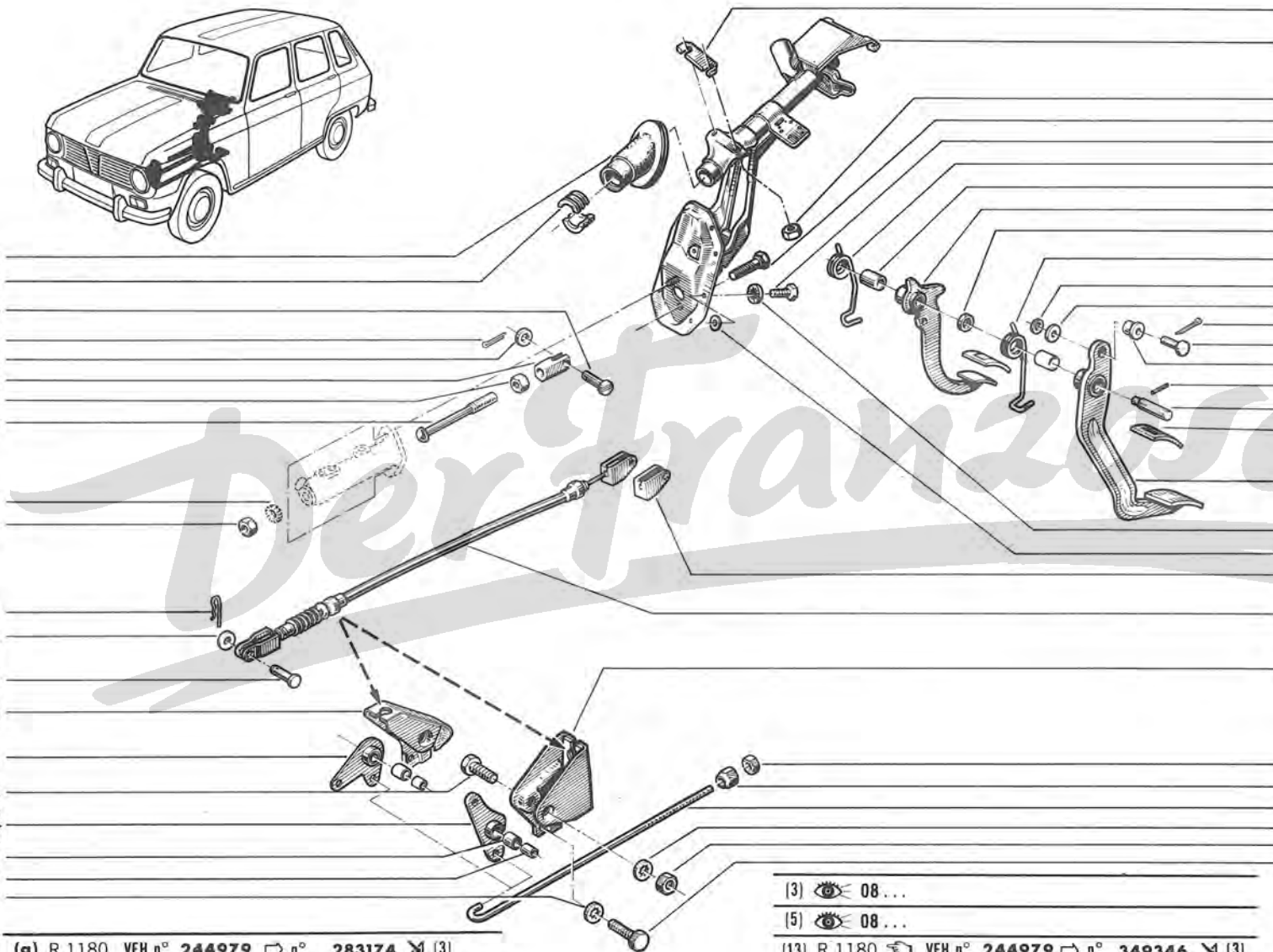
- 71 23 031 193
- 79 03 032 018

- 06 05 843 800
- 07 03 621 300

- 06 08 056 502

- (f) { 77 00 538 870
- 77 00 537 837

- 77 03 001 164
- (a) + 08 33 163 900
- (70) (b) 77 00 530 574
- 08 55 818 600
- 06 07 171 609
- 79 03 056 046



- 77 00 501 796
- 77 00 524 300

- 79 03 037 002
- 77 03 001 162
- 77 03 001 321
- 77 00 516 994
- 77 00 512 035
- 77 00 506 823
- 06 07 988 500
- 77 00 516 996 (c)
- 77 00 549 853 (d)
- 07 03 621 300
- 06 08 361 200
- 10 89 020 202
- 07 05 322 000
- 06 08 361 300
- 08 54 808 300

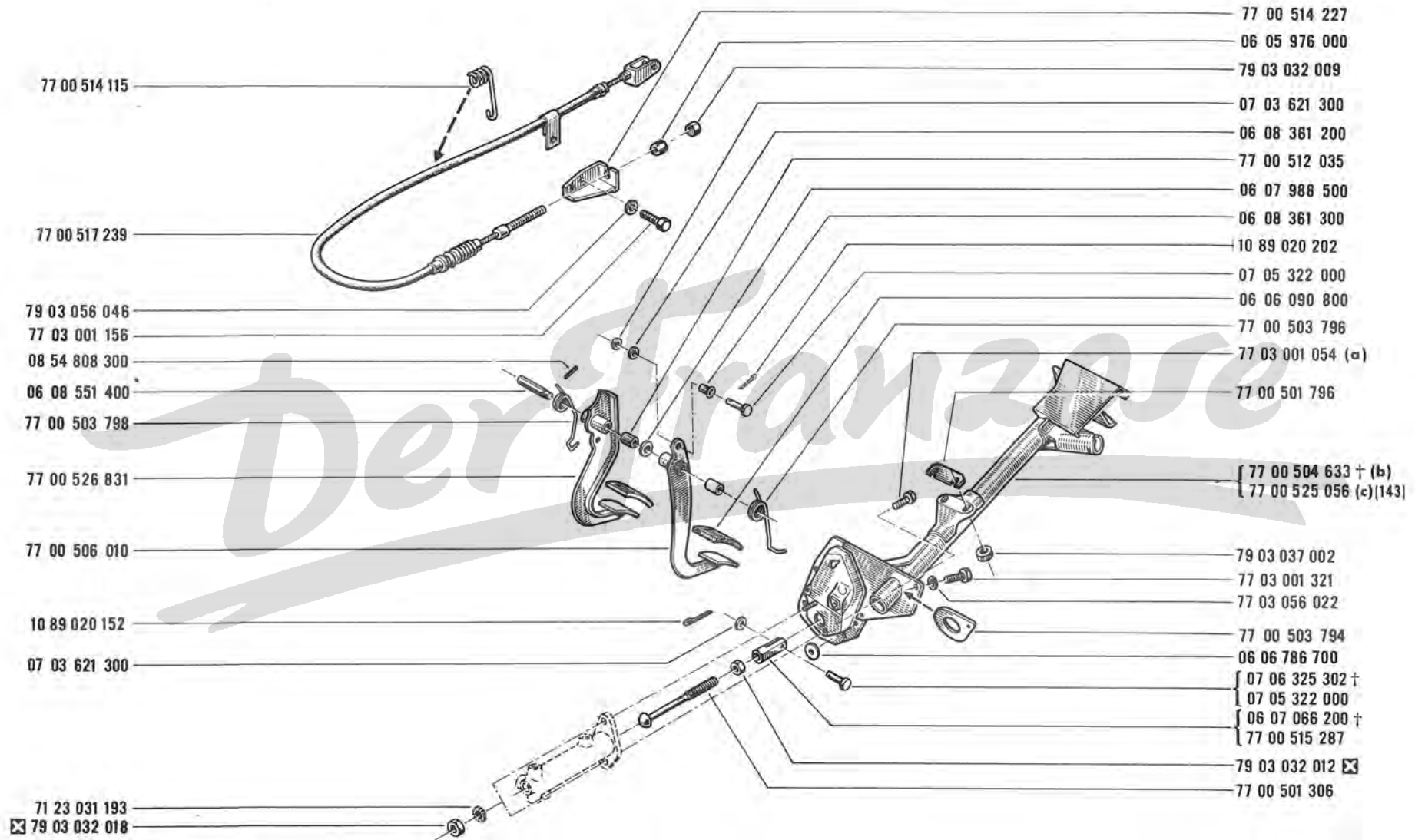
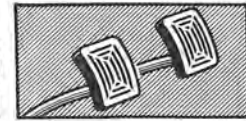
- 06 08 551 400
- 06 06 090 800
- 77 00 506 766 + (c)
- 77 00 540 216 (d) (13)
- 77 00 551 665

- 77 03 056 022
- 06 06 786 700
- 08 70 527 400
- [08 55 842 100 +] (e)
- 77 00 553 736
- 77 00 560 091 (f)
- [08 32 085 800 +] (a)
- 77 00 530 603 (b) (69)

- 79 03 032 009
- 06 05 976 000
- 05 56 269 400
- 79 03 056 046
- 79 03 032 018
- 77 03 001 158

(a)	R 1180	VEH n° 244979		n° 283174		(3)
(b)	R 1180	VEH n° 283175		n° 392933	<input checked="" type="checkbox"/>	(5)
(c)	R 1180	VEH n° 244979		n° 349346		(3)
(d)	R 1180	VEH n° 349347		n° ...		
(e)	R 1180	VEH n° 244979		n° 392933		(3) <input checked="" type="checkbox"/> (5)
(f)	R 1180	VEH n° 392934		n° ...		(5)

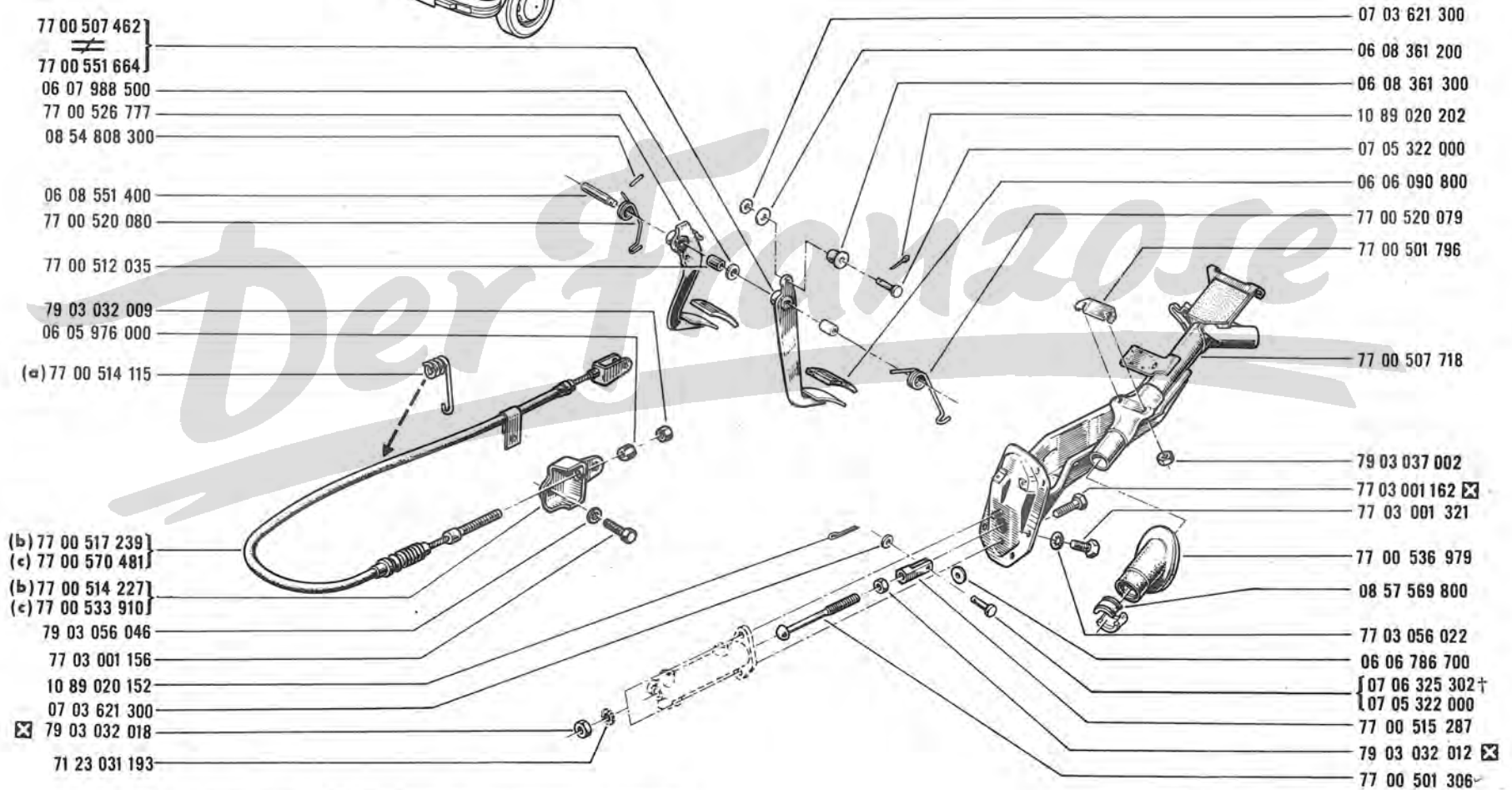
(3)		08...
(5)		08...
(13)	R 1180	VEH n° 244979 n° 349346
		<input checked="" type="checkbox"/> 77 00 549 853 -i-
(69)	R 1180	VEH n° 244979 n° 283174
		<input checked="" type="checkbox"/> 77 00 530 574 -i-
(70)	R 1180	VEH n° 244979 n° 283174
		<input checked="" type="checkbox"/> 77 00 530 603 -i-



(a) R 1180 VEH n° 53100	n° 244978 (3)
(b) R 1180 VEH n° 1	n° 87791
(c) R 1180 VEH n° 87792	n° 244978 (3)

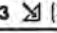
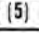


(3) 08 ...


(143) R 1180 VEH n° 1	n° 87791
77 00 533 353 -1-	



- 77 00 507 462
- ~~77 00 551 664~~
- 06 07 988 500
- 77 00 526 777
- 08 54 808 300
- 06 08 551 400
- 77 00 520 080
- 77 00 512 035
- 79 03 032 009
- 06 05 976 000
- (a) 77 00 514 115
- (b) 77 00 517 239
- (c) 77 00 570 481
- (b) 77 00 514 227
- (c) 77 00 533 910
- 79 03 056 046
- 77 03 001 156
- 10 89 020 152
- 07 03 621 300
- 79 03 032 018
- 71 23 031 193

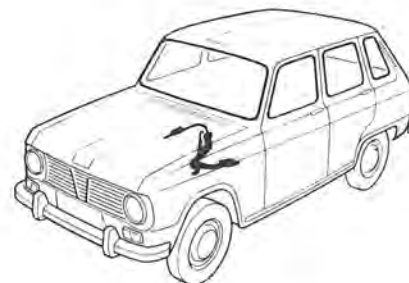
- 07 03 621 300
- 06 08 361 200
- 06 08 361 300
- 10 89 020 202
- 07 05 322 000
- 06 06 090 800
- 77 00 520 079
- 77 00 501 796
- 77 00 507 718
- 79 03 037 002
- 77 03 001 162
- 77 03 001 321
- 77 00 536 979
- 08 57 569 800
- 77 03 056 022
- 06 06 786 700
- 07 06 325 302†
- 07 05 322 000
- 77 00 515 287
- 79 03 032 012
- 77 00 501 306

(a) R 1180 VEH n°	244979		n°	392933	 (3) <input checked="" type="checkbox"/> (5)
(b) R 1180 VEH n°	244979		n°	439661	
(c) R 1180 VEH n°	439662		n°	...	

(3)  08...
(5)  08...

**58.10**

G P.R.880

**(b) (c)** 79 03 032 072**(a)(c)** { 08 57 609 400
06 08 229 000
08 57 609 300**(a)(b)(c)** 77 03 066 153
10 89 020 202
☒ 79 03 053 028{ 77 00 514 033 (a)
77 00 525 049 (b)
77 00 525 564 (c)
77 00 577 448 (e){ 06 08 007 900+ (a)
77 00 556 338 }

77 00 502 616

{ 77 00 500 679+ (d)
77 00 540 103+ (d)
77 00 538 592+ (d)
77 00 577 232 (e)(135)

77 03 056 022

79 03 032 009

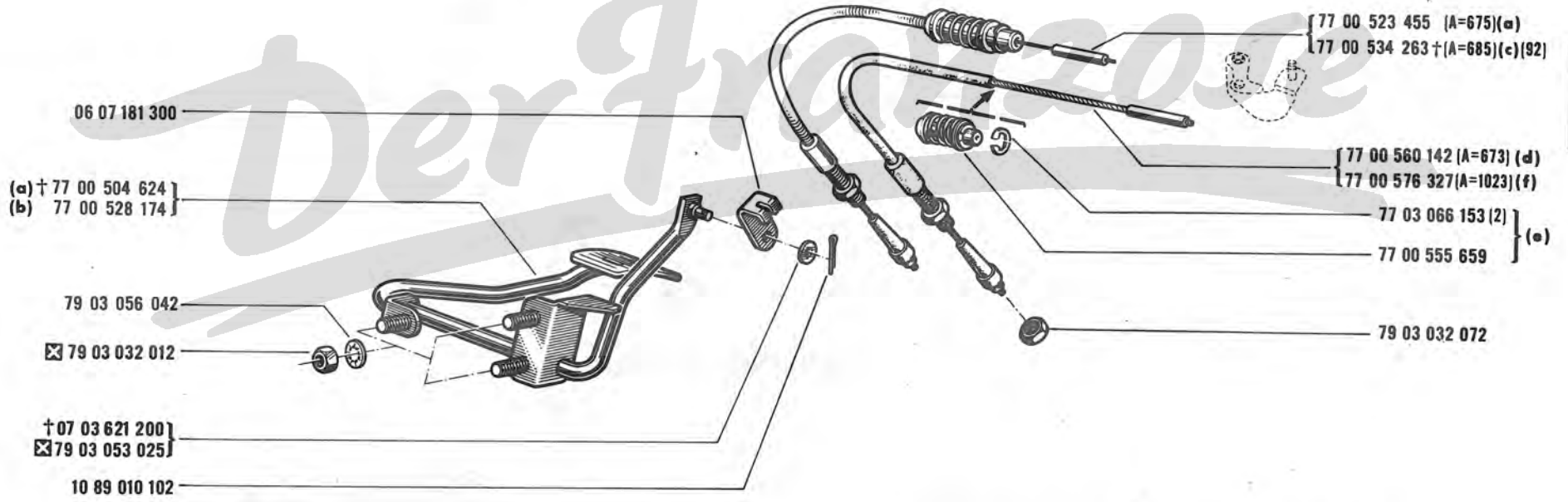
{ 08 52 298 100+
77 00 511 704+
50 03 066 010 ☒**(5)** 08 ...**(12)** R 1180 VEH n° 469701 ⇨ n° 469800
VEH n° 470501 ⇨ n° 470600
VEH n° 471301 ⇨ n° 471400
VEH n° 472101 ⇨ n° 472300
VEH n° 473101 ⇨ n° 473300
VEH n° 474101 ⇨ n° 474217**(135)** R 1180 VEH n° 1 ⇨ n° 469576 ☒ (12)

☒ 77 00 577 448 -1-

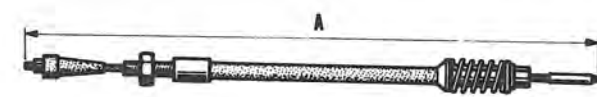
(a)	R 1180	VEH n° 1	⇨ n° 191553
	R 1180	VEH n° 191554	⇨ n° 392933 ☒ (5)
(b)	R 1180	103/123 VEH n° 392934	⇨ n° 439661 ☒ (5)
		121/122/144/166/566 VEH n° 392934	⇨ n° 469576 ☒ (5) ☒ (12)
(c)	R 1180	100/101/102 VEH n° 392934	⇨ n° 469576 ☒ (5) ☒ (12)
		103/123 VEH n° 439662	⇨ n° 469576 ☒ (12)
(d)	R 1180	VEH n° 1	⇨ n° 469576 ☒ (12)
(e)	R 1180	VEH n° 469577	⇨ n° ... ☒ (12)

**58.15**

F P.R. 880



(a) R 1180 VEH n°	1 ⇨ n°	244978	☒ (3)
(b) R 1180 VEH n°	244979 ⇨ n°...		☒ (3)
(c) R 1180 VEH n°	244979 ⇨ n°	370712	☒ (3)
(d) R 1180 VEH n°	370713 ⇨ n°	439661	
(e) R 1180 VEH n°	370713 ⇨ n°...		
(f) R 1180 VEH n°	439662 ⇨ n°...		

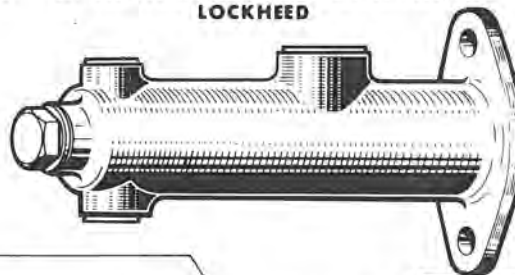


(2) ☒	77 00 555 659
(3) ☒	08...
(92) ☒	77 00 555 659 -1- 77 00 560 142 -1-

R 1180 VEH n° 1 ⇨ n° 325726
 R 1180 /122 VEH n° 325727 ⇨ n° 439661
 R 1180 /100/101/102/103/121/124/125/126/144/166/220
 221/222/241/246/260/261/262/263/266/267/511
 521/531/550/560/561/562/563/564/566/567/600
 601/602/760/821/860/861/862/863/864/866/867 VEH n° 325727 ⇨ n° ...



LOCKHEED



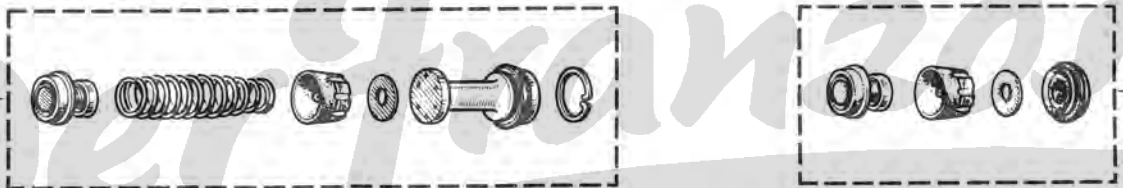
77 00 516 541†(a)
 77 00 516 542†(b)
 77 01 365 067 (a)
 77 01 007 119 (c)

(127)(a)†77 01 004 223
 (127)(b)†77 01 004 221
 77 01 001 590
 08 11 944 000



77 01 004 222†(a)
 77 01 006 501†(b) (127)
 77 01 004 058
 77 01 004 057

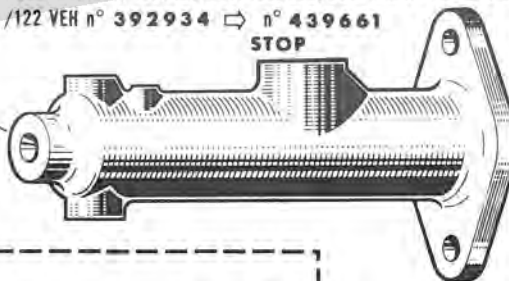
(127)(a)†77 01 004 105
 (b) 77 01 006 504
 (c) 77 01 007 347



08 55 610 300 (a)
 77 01 004 106 (b)
 77 01 007 324 (c)

R 1180 /100/101/102/103/121/144/166/566/600 VEH n° 392934 ⇨ n° ... [5]
 R 1180 /122 VEH n° 392934 ⇨ n° 439661

STOP

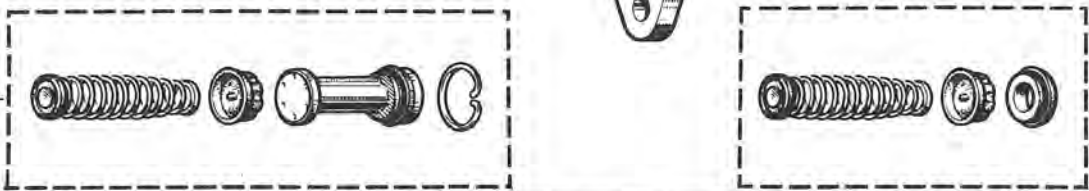


77 01 365 271



77 01 016 306
 77 01 016 305

77 01 200 176



77 01 200 175

R 1180 VEH n° 244979 ⇨ n° 325726 [3]

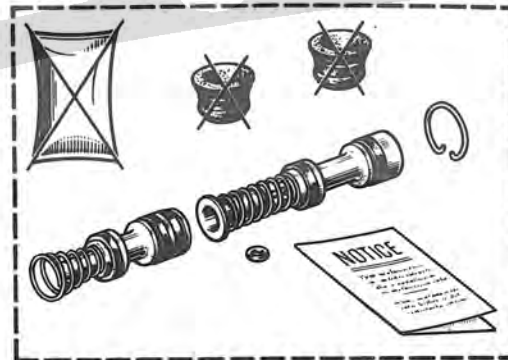
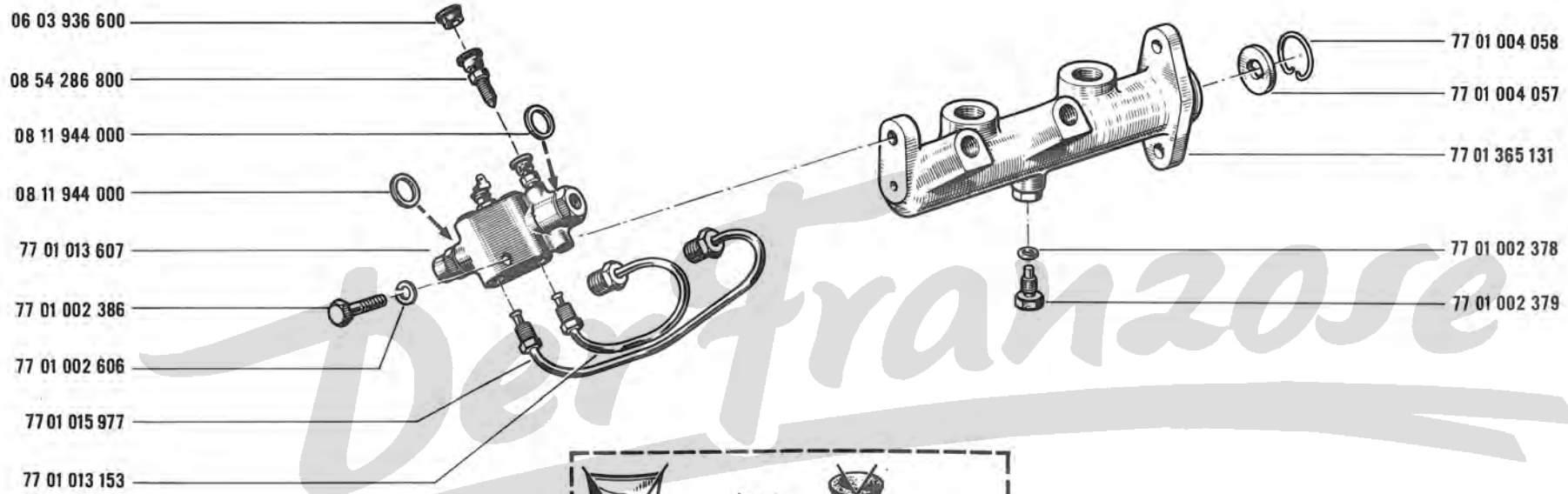
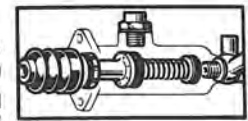
(c) R 1180 /100/101/102/103/121/124/125/126/144/166/220/221/222/241/246
 260/261/262/263/266/267/511/521/531/550/560/561/562/563/564 VEH n° 325727 ⇨ n° ...
 566/567/600/601/602/760/821/860/861/862/863/864/866/867
 122 VEH n° 325727 ⇨ n° 439661
 245 VEH n° 1 ⇨ n° 244978 [3]

(a) R 1180 [X] /245 VEH n° 1 ⇨ n° 244978 [3]
 (b) R 1180 [X] /245 VEH n° 1 ⇨ n° 244978 [3]

(3) [X] 08...
 (5) [X] 08...
 (127) [X] 77 01 006 504 .-.

R 1180 / 123 VEH n° 325727 ⇨ n° ...
 122 VEH n° 439662 ⇨ n° ...

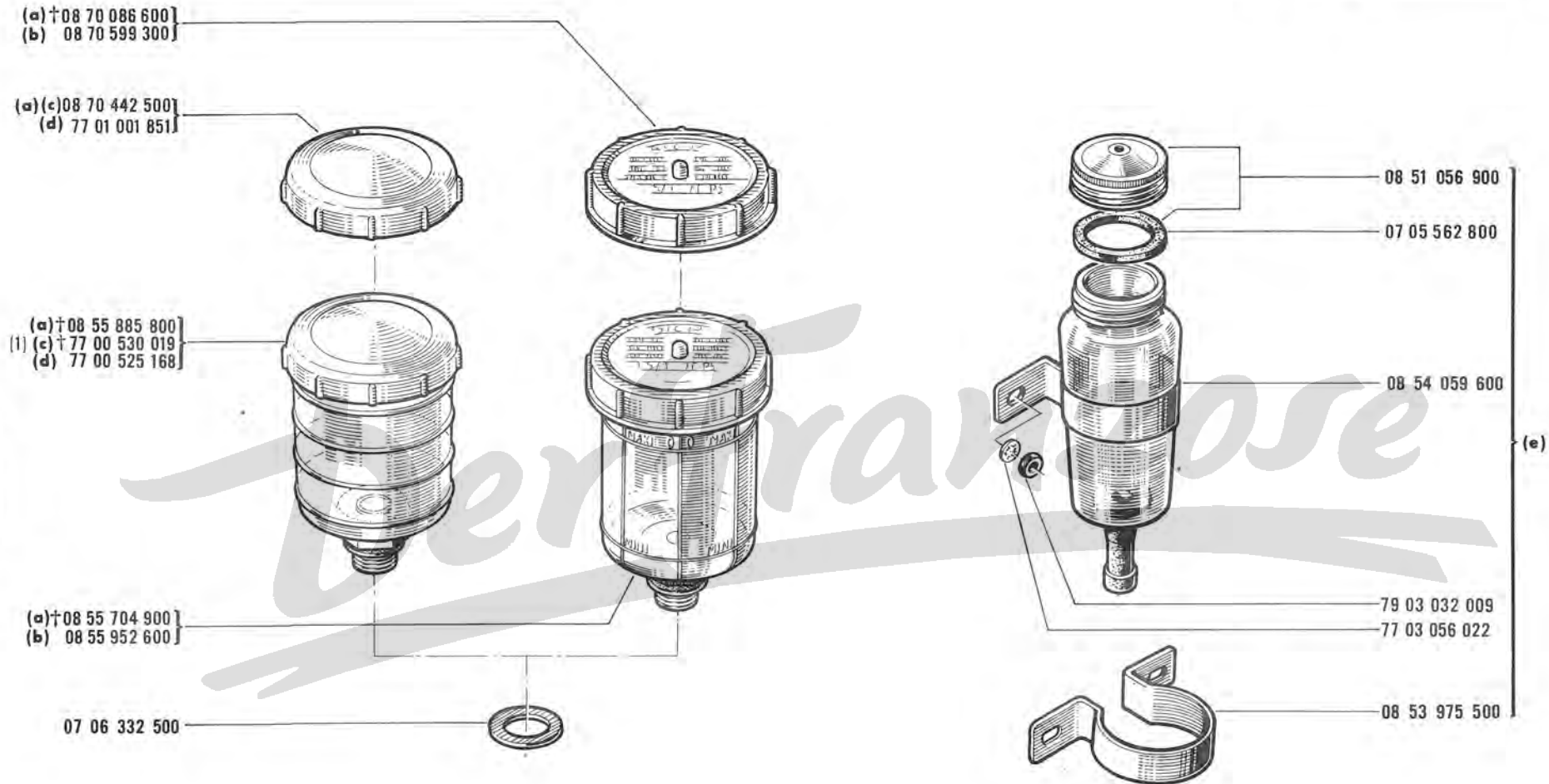
58.26
 C P.R. 880



[77 01 011 577+ (a)
 77 01 200 188 (b)]

(a)	R 1180	/123 VEH n° 325727	⇨ n° 392933	☒ (5)
(b)	R 1180	/122 VEH n° 439662	⇨ n° ...	
		/123 VEH n° 392934	⇨ n° ...	☒ (5)

(5) 08 ...



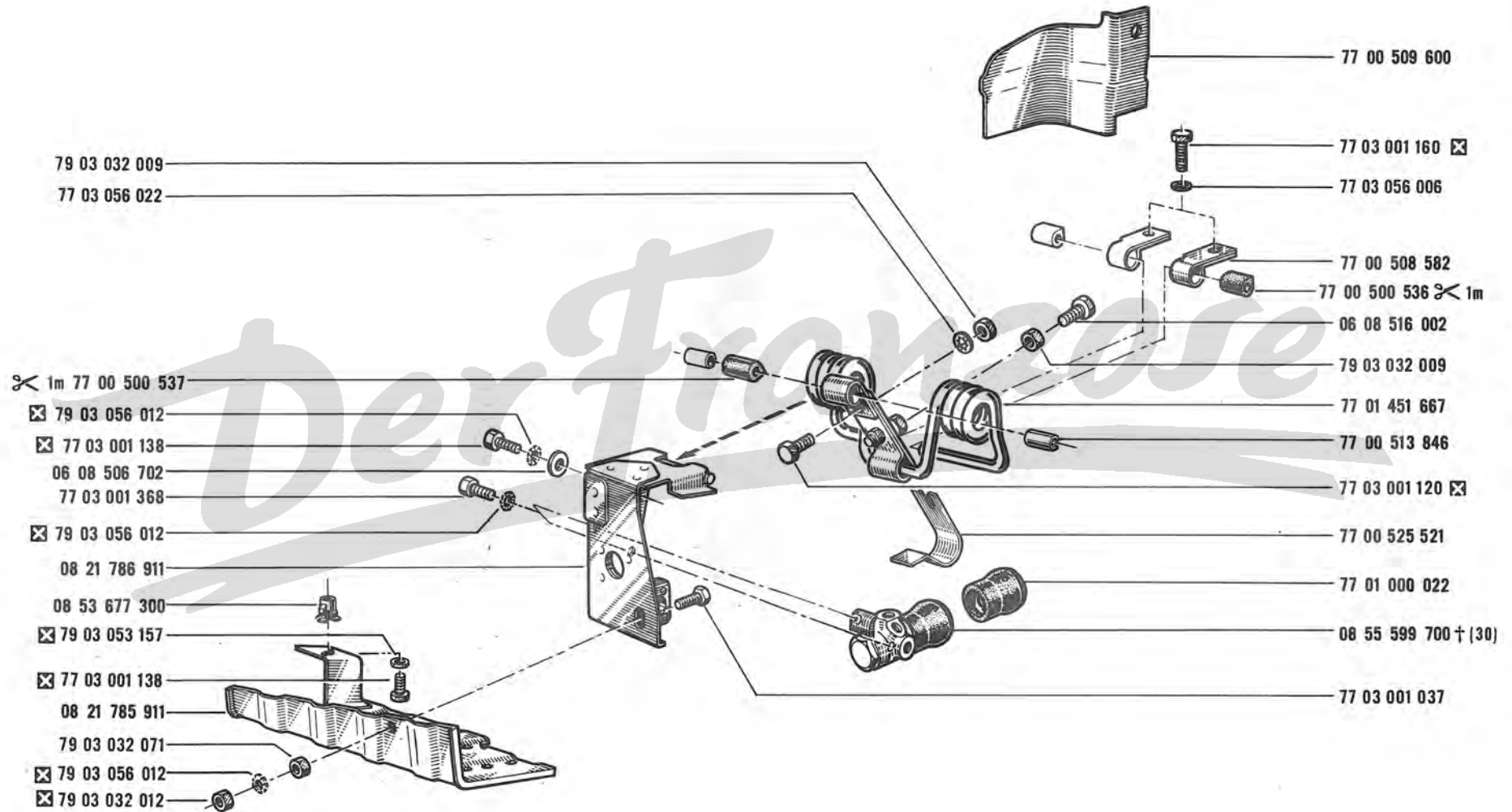
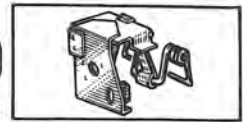
(a)	R 1180			/245 VEH n°	1	⇨ n°	244978		(3)
	R 1180			/245 VEH n°	1	⇨ n°	244978		(3)
	R 1180			VEH n°	244979	⇨ n°	325726		(3)
	R 1180			/122	VEH n°	325727	⇨ n°	439661	
(b)	R 1180	/100/101/102/103/121/124/125/126/144/166/220/221							
		222/241/246/260/261/262/263/266/267/511/521/531							
		550/560/561/562/563/564/566/567/600/601/602/760							
		VEH n° 325727 ⇨ n°...							
		821/860/861/862/863/864/866/867							

(c)	R 1180			/245 VEH n°	1	⇨ n°	244978		(3)
	R 1180			VEH n°	244979	⇨ n°	...		(3)
				122 VEH n°	439662	⇨ n°	...		
(d)	R 1180			123 VEH n°	325727	⇨ n°	...		
				245 VEH n°	1	⇨ n°	...	(1)	
(e)	R 1180			VEH n°	1	⇨ n°	244978		(3) (3)

(1) 08 55 952 600 -1-

R 1180 VEH n° 1 n° 76239 (2)
 R 1,180 VEH n° 1 n° 131511

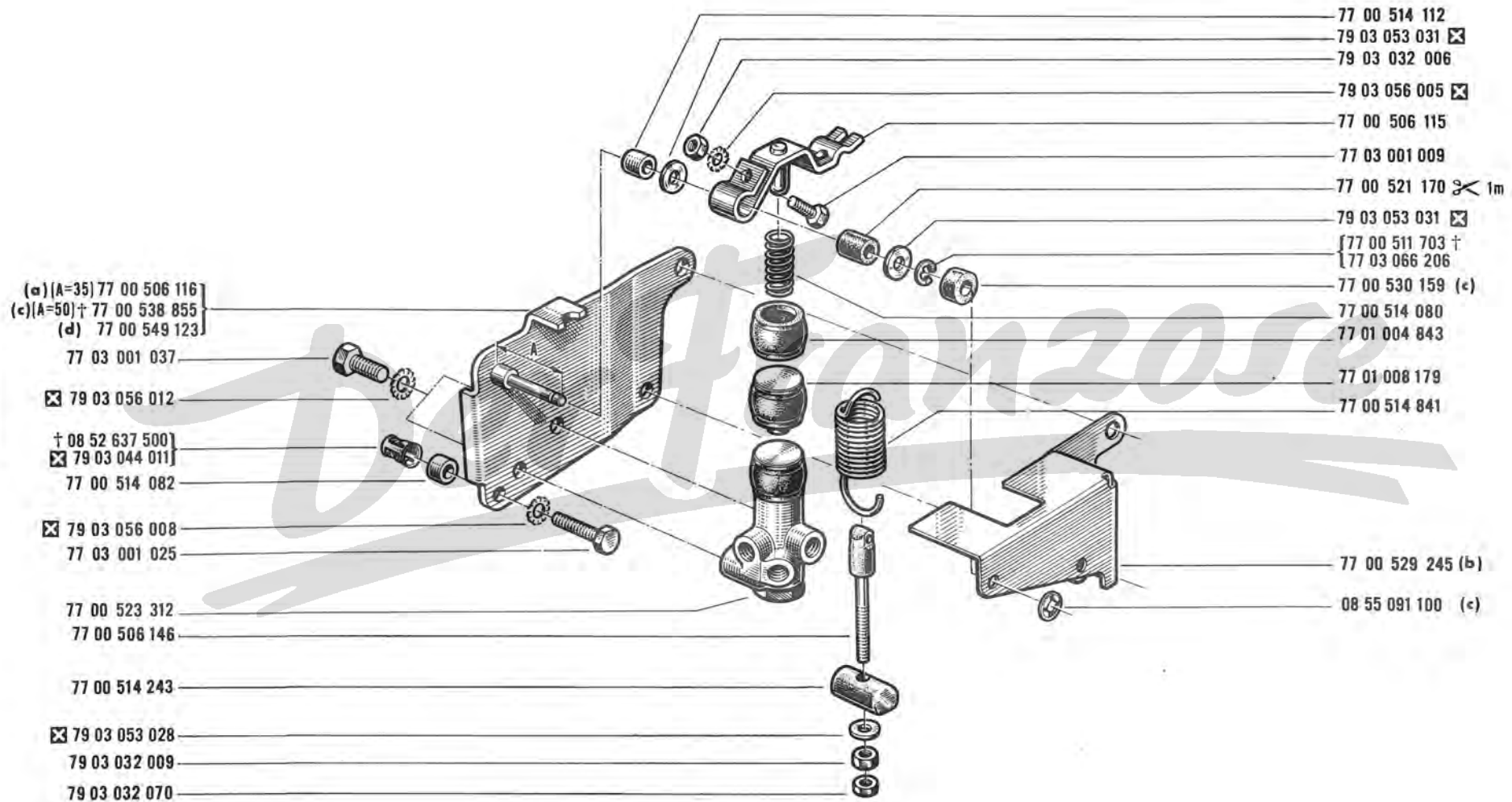
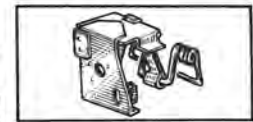
58.40
 F P.R. 880



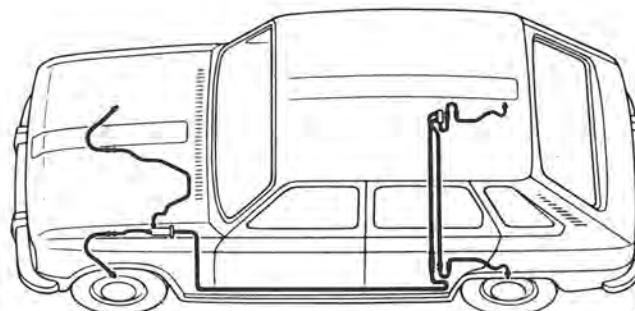
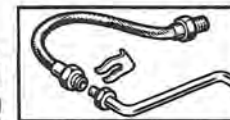
(2)		08...
(30)		77 00 523 312 -I-

R 1180 VEH n° 76240 ⇨ n° ... (2)
 R 1180 VEH n° 131512 ⇨ n° ...

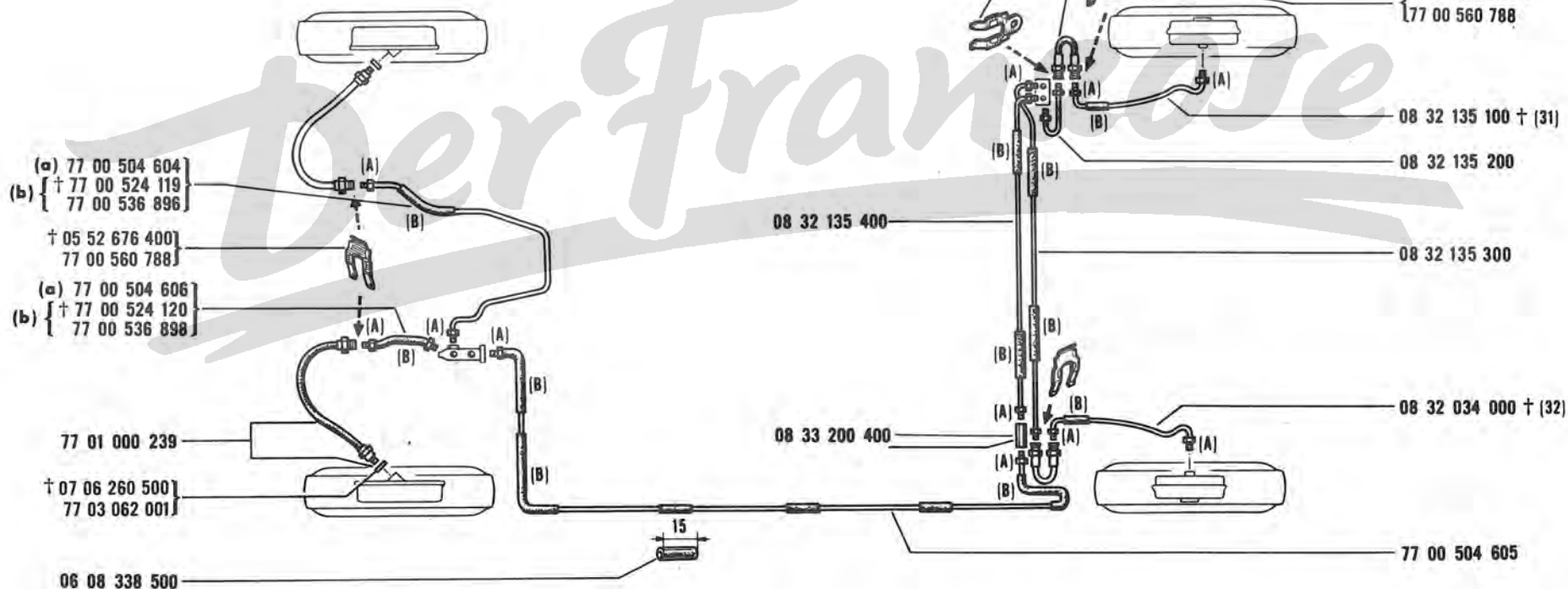
58.41
 D P.R. 880



(a) R 1180 VEH n°	1	⇨ n°	207260
(b) R 1180 VEH n°	207261	⇨ n°	...
(c) R 1180 VEH n°	207261	⇨ n°	382110
(d) R 1180 VEH n°	382111	⇨ n°	...

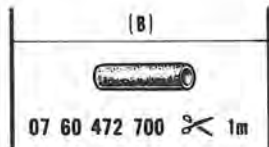


- { 05 55 488 800 †
- 77 00 560 789
- { 08 21 746 500 †
- 08 23 962 500 †
- 77 00 554 958
- ~~77 00 540 425~~
- ~~77 00 547 100~~
- { 08 52 676 400 †
- 77 00 560 788



- (a) 77 00 504 604
- (b) { † 77 00 524 119
- 77 00 536 896
- † 05 52 676 400
- 77 00 560 788
- (a) 77 00 504 606
- (b) { † 77 00 524 120
- 77 00 536 898

(a) R 1180 VEH n°	1 \Rightarrow n°	74908
(b) R 1180 VEH n°	74909 \Rightarrow n°	76239 \boxtimes (2)



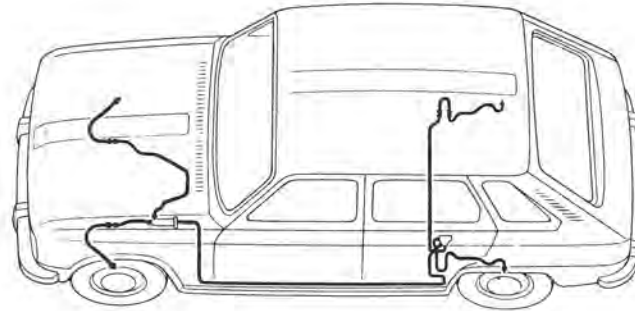
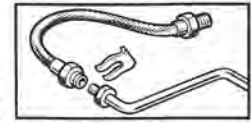
(2) 08 ...

(31) \boxplus 77 00 507 109 -1-
(32) \boxplus 77 00 507 110 -1-

(a)

58.46.1

F P.R.880



- 08 21 746 500 †
- 08 23 962 500 †
- 77 00 554 958
- ~~77 00 540 425~~
- ~~77 00 547 100~~

- 05 52 676 400 †
- 77 00 560 788

- 08 32 135 100 † (b)
- 77 00 507 109 (c)
- 77 00 543 243 (d)
- 77 00 560 075 † (k)
- 77 00 570 936 (m)

- 77 00 507 697 (g)
- 77 00 560 071 (h)

77 00 507 698

- 08 32 034 000 † (b)
- 77 00 507 110 (c)
- 77 00 543 241 (d)
- 77 00 560 073 † (k)
- 77 00 570 934 (m)

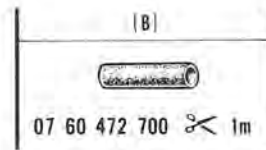
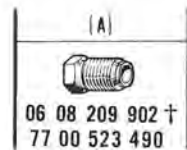
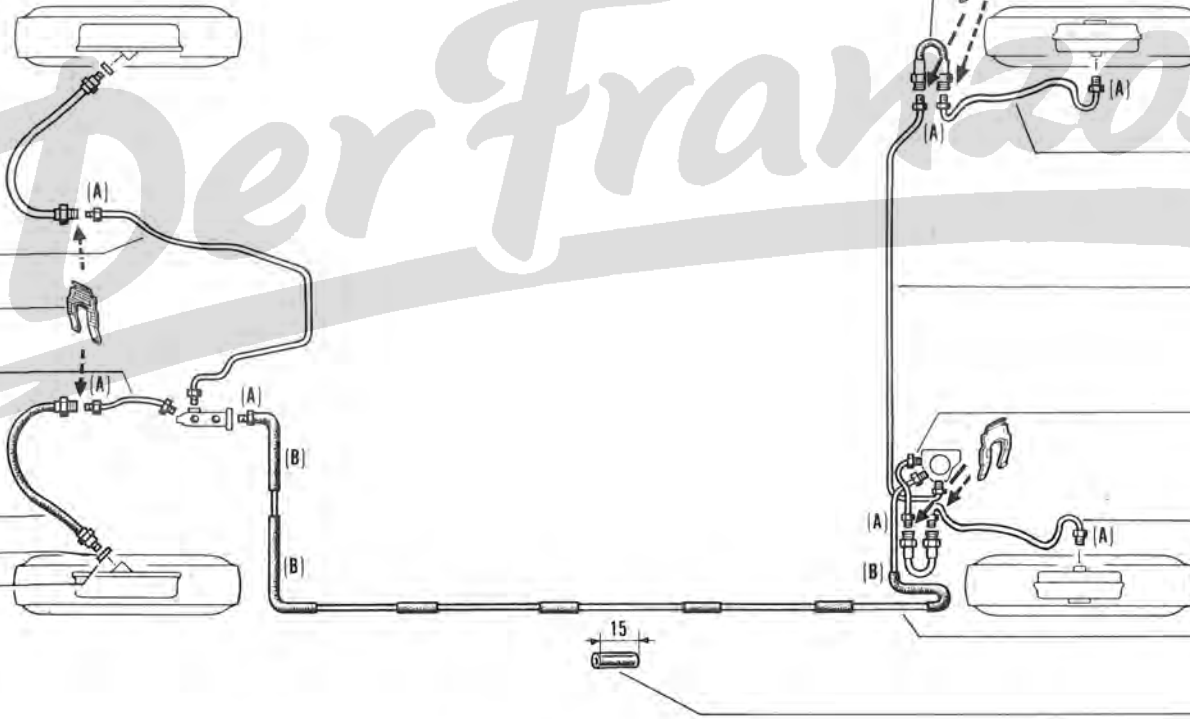
- 77 00 507 696 † (e)
- 77 00 536 890 (f)

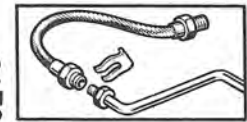
06 08 338 500

- (e) † 77 00 524 119
- (j) 77 00 536 896
- (h) 77 00 564 553
- † 05 52 676 400
- 77 00 560 788
- (e) † 77 00 524 120
- (j) 77 00 536 898
- (h) 77 00 564 554

77 01 000 239

- † 07 06 260 500
- 77 03 062 001

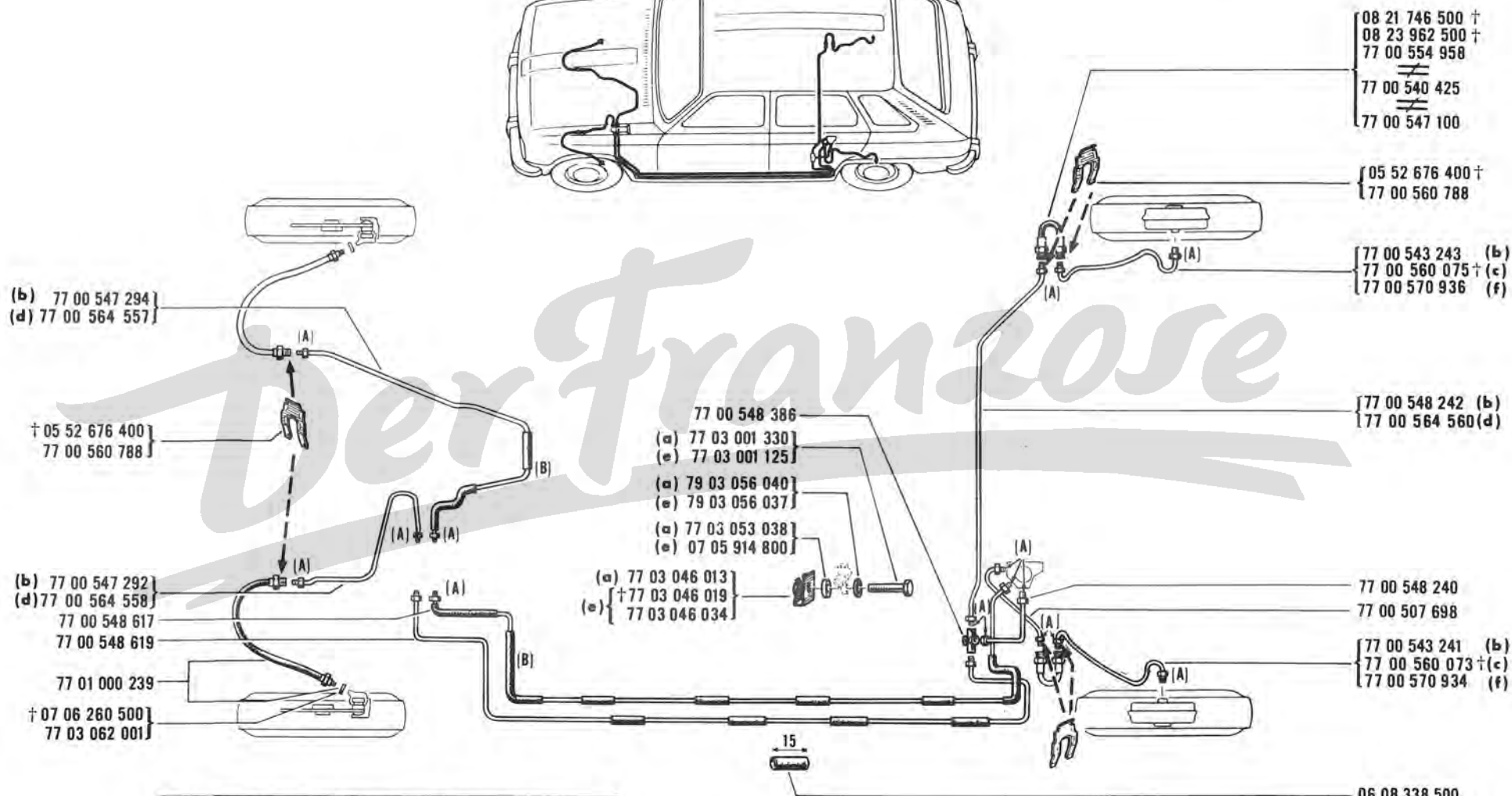
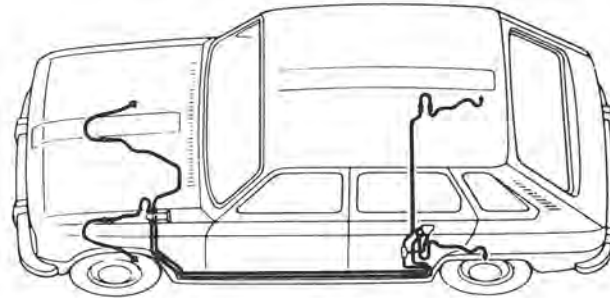
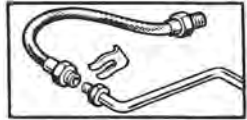




(a)	R 1180	/100/101/102/103/121/124/125/126/144/166/200/201/202/203 207/220/221/222/241/242/245/246/260/261/262/263/266/267 500/501/502/503/504/505/507/511/521/531/550/560/561/562 563/564/566/567	VEH n° 76240 ⇨ n° ... (2)	
		123 VEH n° 76240 ⇨ n° 325726		
		122 VEH n° 76240 ⇨ n° 439661		
	(b)	R 1180	VEH n° 76240 ⇨ n° 89797 (2)	
	(c)	R 1180	VEH n° 89798 ⇨ n° 288888	
(d)	R 1180	VEH n° 288889 ⇨ n° 440102		
(e)	R 1180	VEH n° 76240 ⇨ n° 285849		
	R 1180	VEH n° 285850 ⇨ n° 325726		
(f)	R 1180	122 VEH n° 325727 ⇨ n° 439661 /100/101/102/103/121/124/125/126/144/166/220/221/222 241/246/260/261/262/263/266/267/511/521/531/550/560 561/562/563/564/566/567	VEH n° 325727 ⇨ n° ...	
	(g)	R 1180	VEH n° 76240 ⇨ n° 325726 (2)	
		R 1180	123 VEH n° 325727 ⇨ n° 439661	
(h)	R 1180	/100/101/102/103/121/144/166/566	VEH n° 439662 ⇨ n° ...	
(j)	R 1180	123 VEH n° 285850 ⇨ n° 325726 /100/101/102/103/121/122/124/125/126/144/166/220/221/222/241 246/260/261/262/263/266/267/511/521/531/550/560/561/562/563 564/566/567	VEH n° 285850 ⇨ n° 439661	
	(k)	R 1180	VEH n° 440103 ⇨ n° 448677	
	(m)	R 1180	VEH n° 448678 ⇨ n° ...	

R 1180 /122 VEH n° 439662 ⇨ n° ...
 123 VEH n° 325727 ⇨ n° ...

58.47
 D P.R. 880



08 21 746 500 †
 08 23 962 500 †
 77 00 554 958
 77 00 540 425
 77 00 547 100

05 52 676 400 †
 77 00 560 788

77 00 543 243 (b)
 77 00 560 075 † (c)
 77 00 570 936 (f)

77 00 548 242 (b)
 77 00 564 560 (d)

77 00 548 240
 77 00 507 698

77 00 543 241 (b)
 77 00 560 073 † (c)
 77 00 570 934 (f)

06 08 338 500

(b) 77 00 547 294
 (d) 77 00 564 557

† 05 52 676 400
 77 00 560 788

(b) 77 00 547 292
 (d) 77 00 564 558
 77 00 548 617
 77 00 548 619

77 01 000 239
 † 07 06 260 500
 77 03 062 001

77 00 548 386
 (a) 77 03 001 330
 (e) 77 03 001 125
 (a) 79 03 056 040
 (e) 79 03 056 037
 (a) 77 03 053 038
 (e) 07 05 914 800

(a) 77 03 046 013
 † 77 03 046 019
 (e) 77 03 046 034

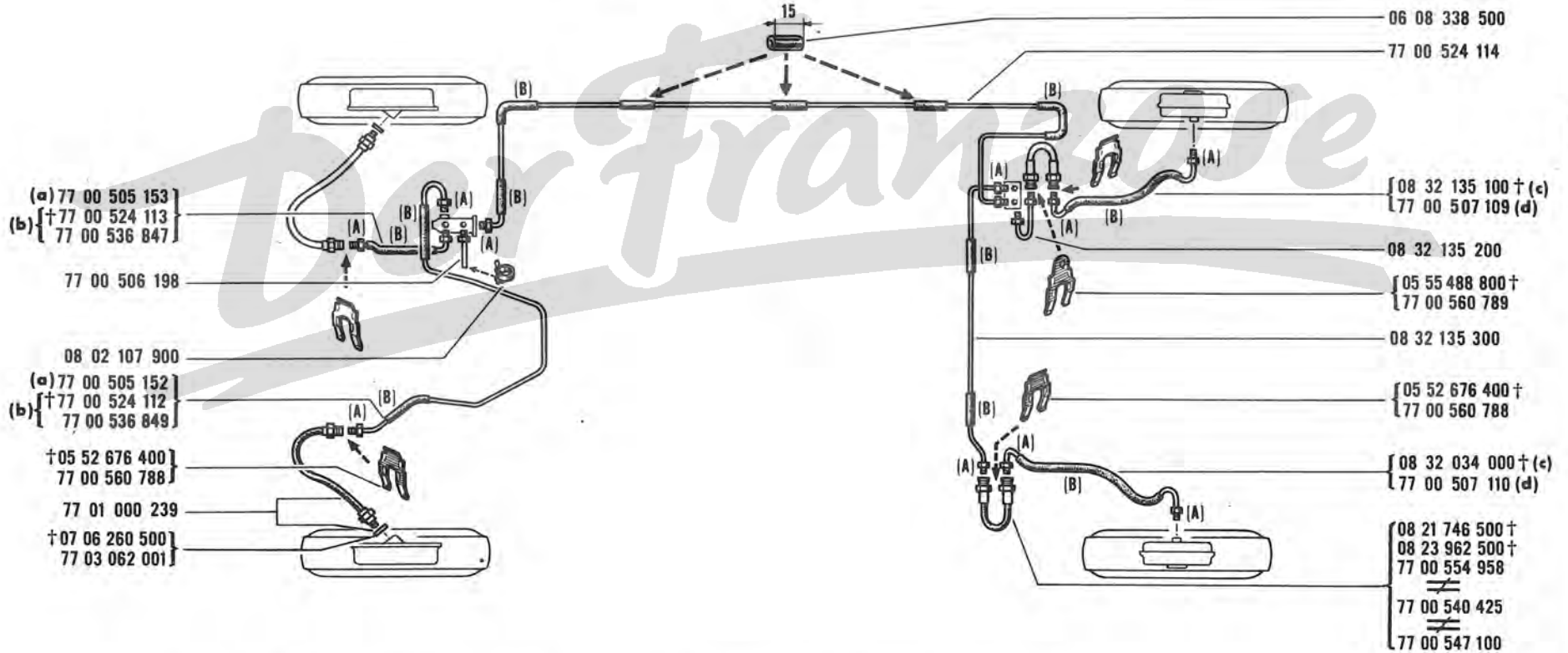
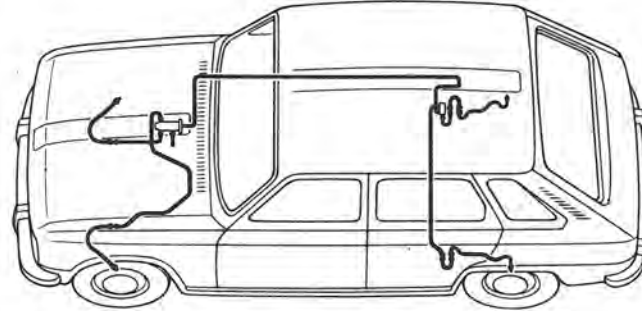
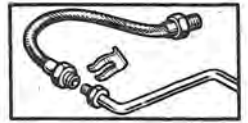
(a)	R 1180	VEH n° 325727	⇨ n° 391561
(b)	R 1180	/123 VEH n° 325727	⇨ n° 440102
(c)	R 1180	/123 VEH n° 440103	⇨ n° 448677
(d)	R 1180	/122 VEH n° 439662	⇨ n° ...
		/123 VEH n° 440103	⇨ n° ...
(e)	R 1180	/122 VEH n° 439662	⇨ n° ...
		/123 VEH n° 391562	⇨ n° ...
(f)	R 1180	/122/123 VEH n° 448678	⇨ n° ...

(A)

 06 08 209 902 †
 77 00 523 490

(B)

 07 60 472 700 < 1m

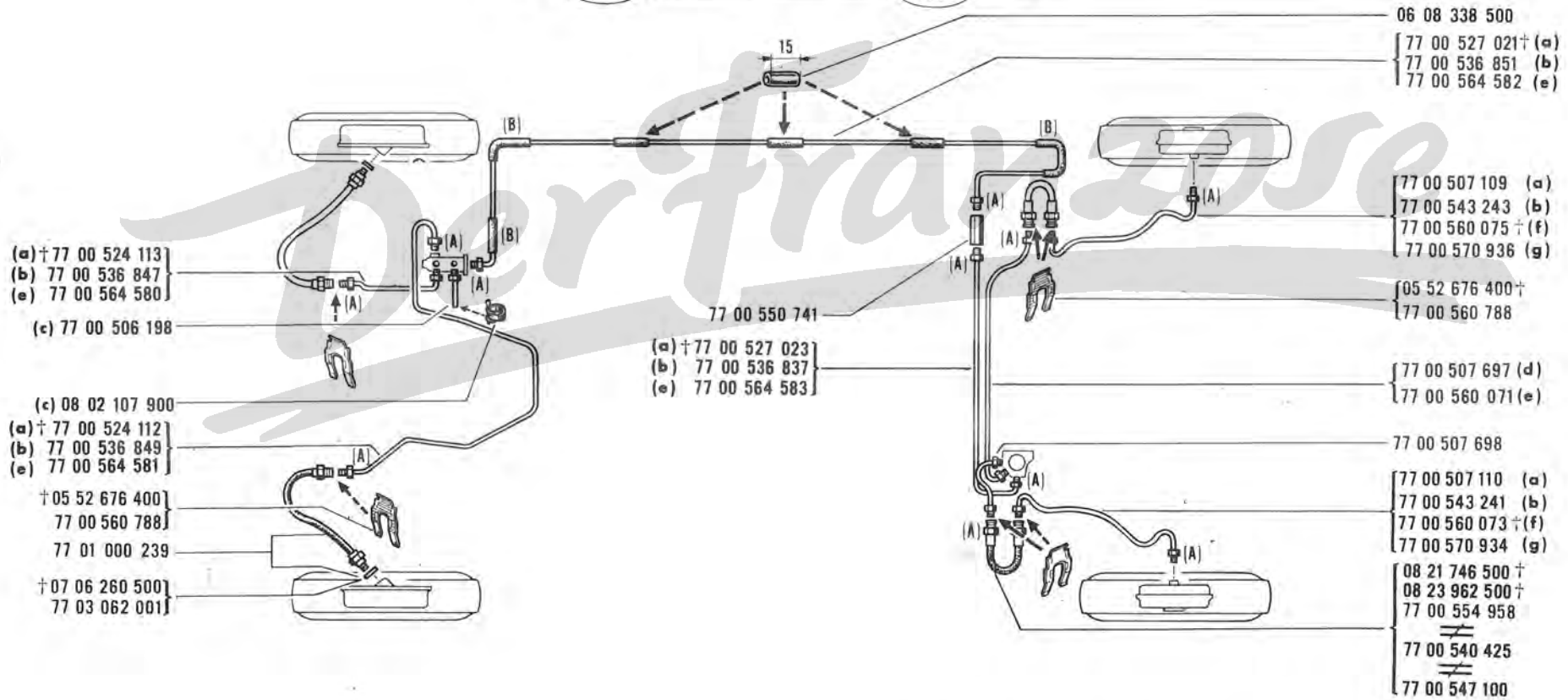
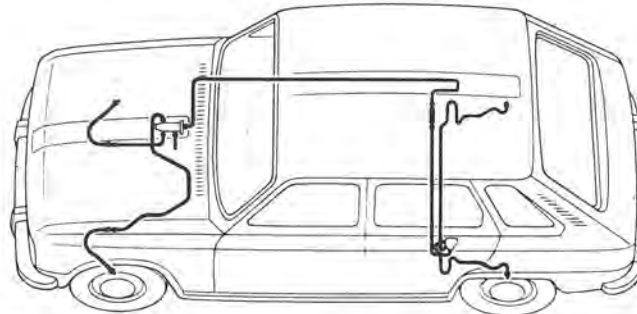
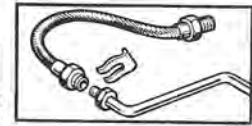


(a)	R 1180 VEH n°	1	⇨ n°	74908
(b)	R 1180 VEH n°	74909	⇨ n°	...
(c)	R 1180 VEH n°	1	⇨ n°	89797
(d)	R 1180 VEH n°	89798	⇨ n°	...



R 1180 → VEH n° 131512 ⇨ n° ...

58.51
F P.R.880



- 06 08 338 500
- { 77 00 527 021† (a)
- 77 00 536 851 (b)
- 77 00 564 582 (e)
- 77 00 507 109 (a)
- 77 00 543 243 (b)
- 77 00 560 075† (f)
- 77 00 570 936 (g)
- 05 52 676 400†
- 77 00 560 788
- 77 00 507 697 (d)
- 77 00 560 071 (e)
- 77 00 507 698
- 77 00 507 110 (a)
- 77 00 543 241 (b)
- 77 00 560 073† (f)
- 77 00 570 934 (g)
- 08 21 746 500†
- 08 23 962 500†
- 77 00 554 958
- 77 00 540 425
- 77 00 547 100

- (a)† 77 00 524 113
- (b) 77 00 536 847
- (e) 77 00 564 580
- (c) 77 00 506 198
- (c) 08 02 107 900
- (a)† 77 00 524 112
- (b) 77 00 536 849
- (e) 77 00 564 581
- † 05 52 676 400
- 77 00 560 788
- 77 01 000 239
- † 07 06 260 500
- 77 03 062 001

- 77 00 550 741
- (a)† 77 00 527 023
- (b) 77 00 536 837
- (e) 77 00 564 583

(a)	R 1180 VEH n° 131512 ⇨ n° 285958
(b)	R 1180 VEH n° 285959 ⇨ n° 440102
(c)	R 1180 VEH n° 131512 ⇨ n° 244978 ☒ (3)

(d)	R 1180 VEH n° 131512 ⇨ n° 440102
(e)	R 1180 VEH n° 440103 ⇨ n° ...
(f)	R 1180 VEH n° 440103 ⇨ n° 448677
(g)	R 1180 VEH n° 448678 ⇨ n° ...

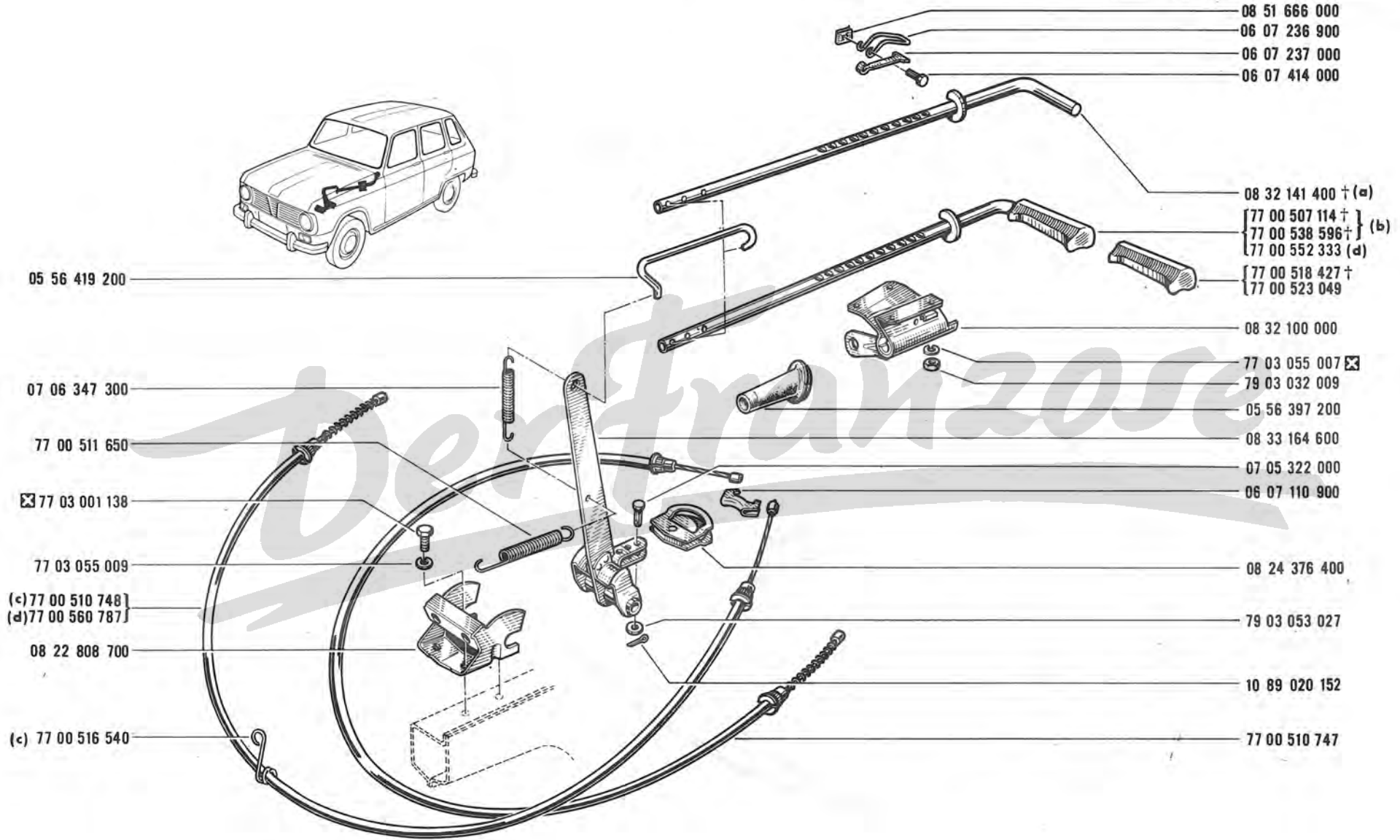
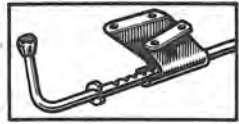
(A)	(B)
06 08 209 902 †	07 60 472 700 ✂ 1m
77 00 523 490	

(3) 08 ...



58.55

F P.R. 880

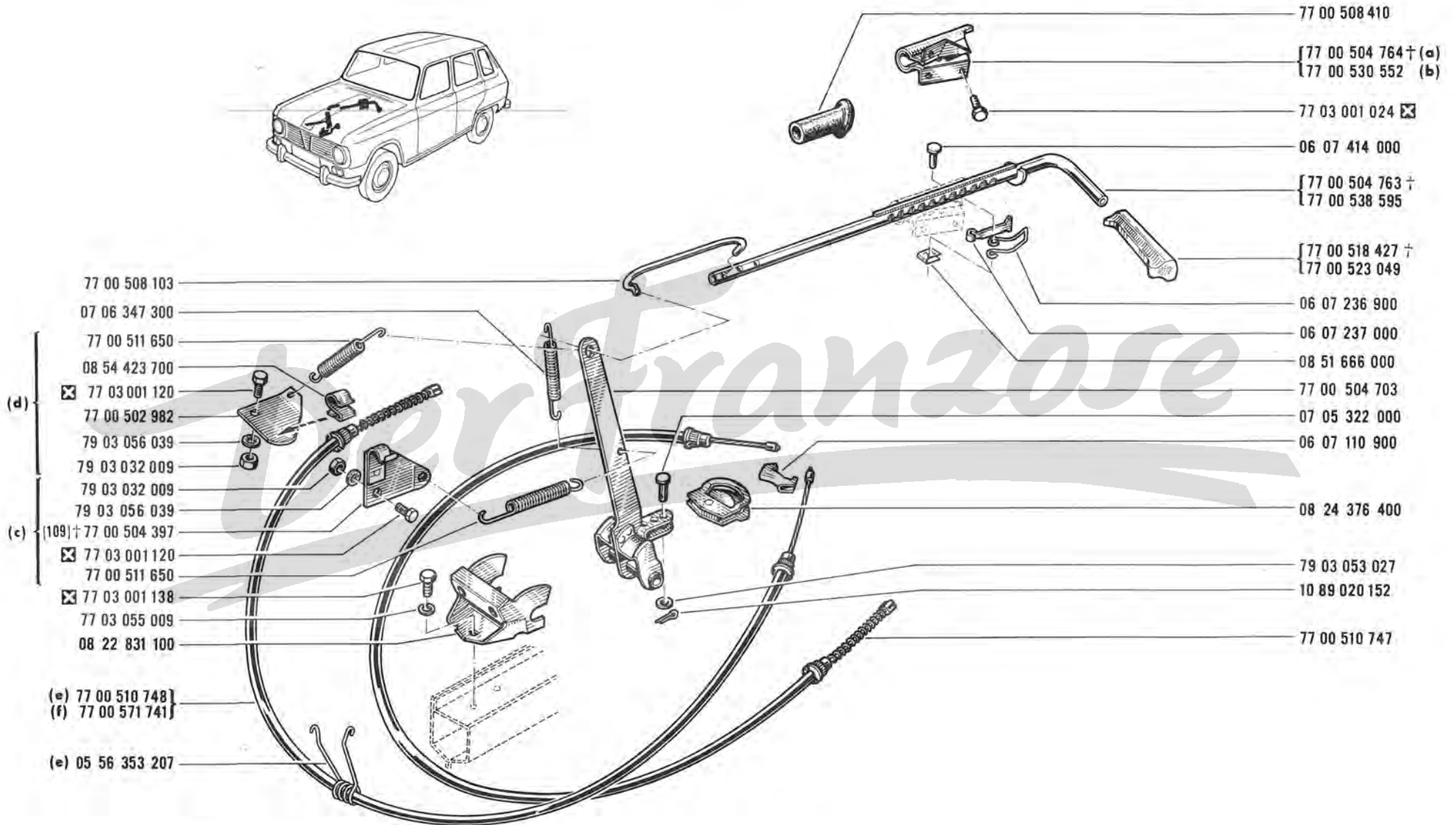
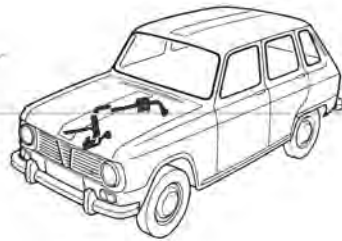
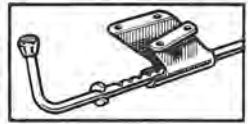


(a)	R 1180	VEH n°	1	⇨ n°	244978	☒ (3)
(b)	R 1180	VEH n°	244979	⇨ n°	392933	☒ (3) ☒ (5)
(c)	R 1180	VEH n°	1	⇨ n°	392933	☒ (5)
(d)	R 1180	VEH n°	392934	⇨ n°	...	☒ (5)

(3)	👁	08 ...
(5)	👁	08 ...

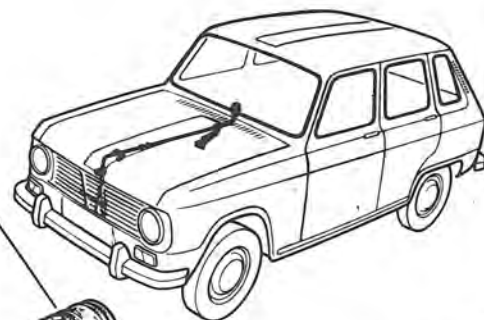


58.60
G P.R. 880



(a)	R 1180 VEH n°	1	⇨ n° 244978	☒ [3]
(b)	R 1180 VEH n° 244979	⇨ n°	...	☒ [3]
(c)	R 1180 VEH n°	1	⇨ n° 410433	
(d)	R 1180 VEH n° 410434	⇨ n°	...	
(e)	R 1180 VEH n°	1	⇨ n° 439661	
(f)	R 1180 VEH n° 439662	⇨ n°	...	

(3)	👁 08 ...
(109)	08 54 423 700 -1-
	☒ 77 00 502 982 -1-



- 77 00 505 933
- (a) { 06 08 330 700
- 77 00 519 640
- ☒ 77 03 034 011
- ☒ 79 03 053 045
- 77 00 561 164
- 06 07 098 000
- 06 08 330 500

- 77 00 510 417
- + 08 53 787 602
- 08 53 787 600

- (i) { 06 08 456 000
- 06 08 455 900

77 00 503 652

08 55 958 900

05 56 381 300 ☒

- { 77 01 450 978 +
- 77 01 453 437 (63)
- 77 01 450 979 +
- 77 01 453 436 (63)

77 03 034 044

06 08 330 902

77 03 001 026

06 08 336 000

06 08 335 900

{ 08 33 207 100 + (b)

77 00 527 290 (c)

77 03 001 448 (c)

79 03 032 009 } (b)

77 03 056 022 }

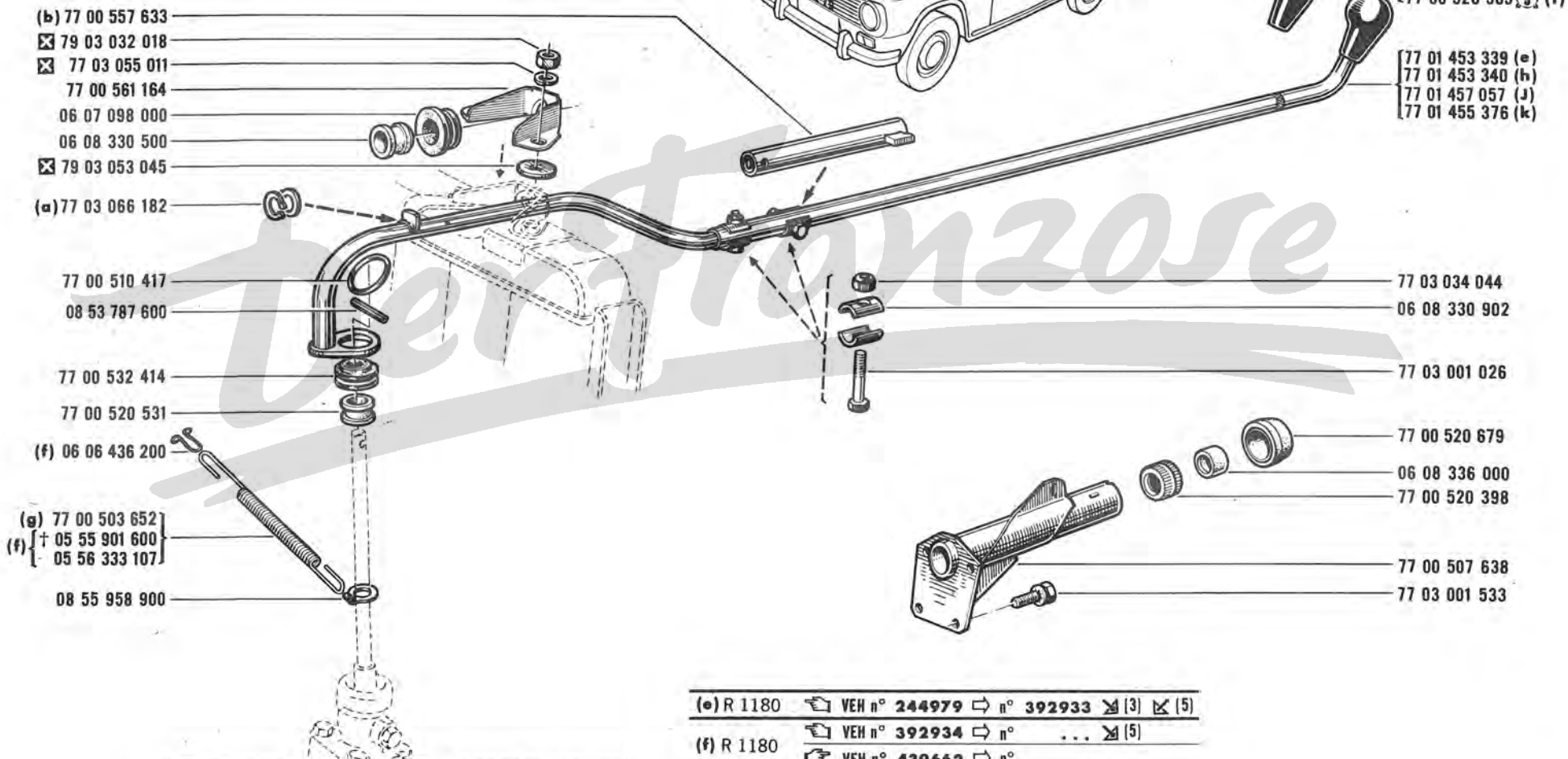
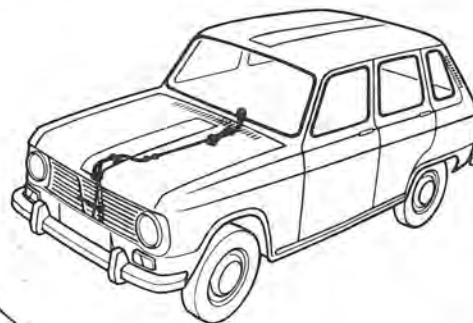
77 00 544 108

(a)	R 1180 VEH n° 9597	⇨ n° 244978	☒ (3)
(b)	R 1180 VEH n° 1	⇨ n° 191553	
(c)	R 1180 VEH n° 191554	⇨ n° 244978	☒ (3)

(1)	☒ 77 01 450 978
	77 01 450 979
(3)	☒ 08 ...
(63)	☒ 77 00 520 531 -I-
	77 00 532 414 -I-

R 1180 VEH n° 244979 ⇨ n° ... ↗ (3)

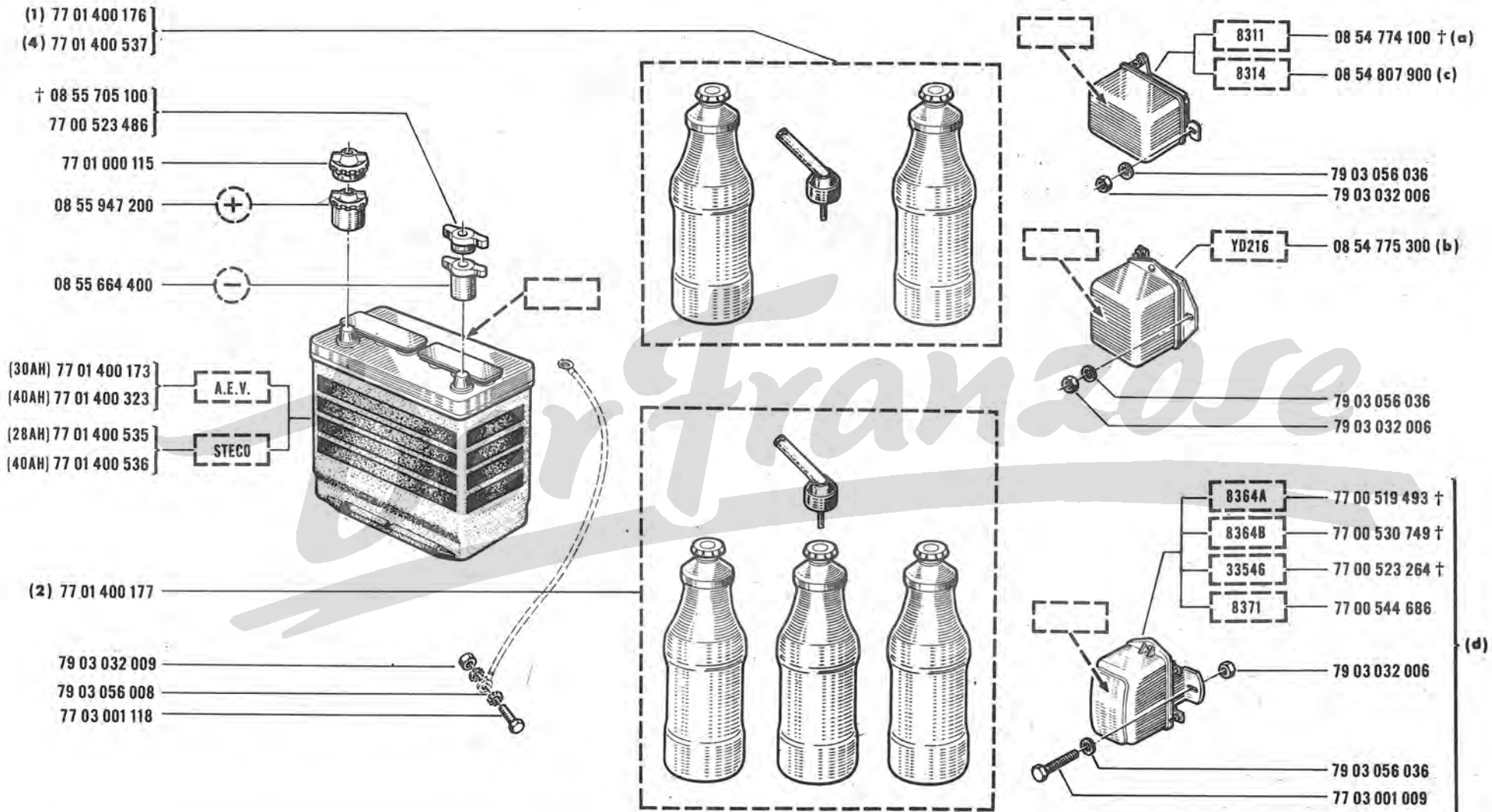
58.71
D P.R. 880



(a)	R 1180	VEH n° 244979	⇨ n° 337033	↗ (3)
(b)	R 1180	100/166/566 VEH n° 362085	⇨ n° ...	
		VEH n° 392934	⇨ n° ...	↗ (5)
(c)	R 1180	VEH n° 244979	⇨ n° 392933	↗ (3) <input checked="" type="checkbox"/> (5)
(d)	R 1180	VEH n° 392934	⇨ n° 439661	↗ (5)

(e)	R 1180	VEH n° 244979	⇨ n° 392933	↗ (3) <input checked="" type="checkbox"/> (5)
(f)	R 1180	VEH n° 392934	⇨ n° ...	↗ (5)
		VEH n° 439662	⇨ n° ...	
(g)	R 1180	VEH n° 244979	⇨ n° 392933	↗ (3) <input checked="" type="checkbox"/> (5)
		VEH n° 244979	⇨ n° 439661	↗ (3)
(h)	R 1180	VEH n° 244979	⇨ n° 439661	↗ (3)
(j)	R 1180	VEH n° 439662	⇨ n° ...	
(k)	R 1180	VEH n° 392934	⇨ n° ...	↗ (5)

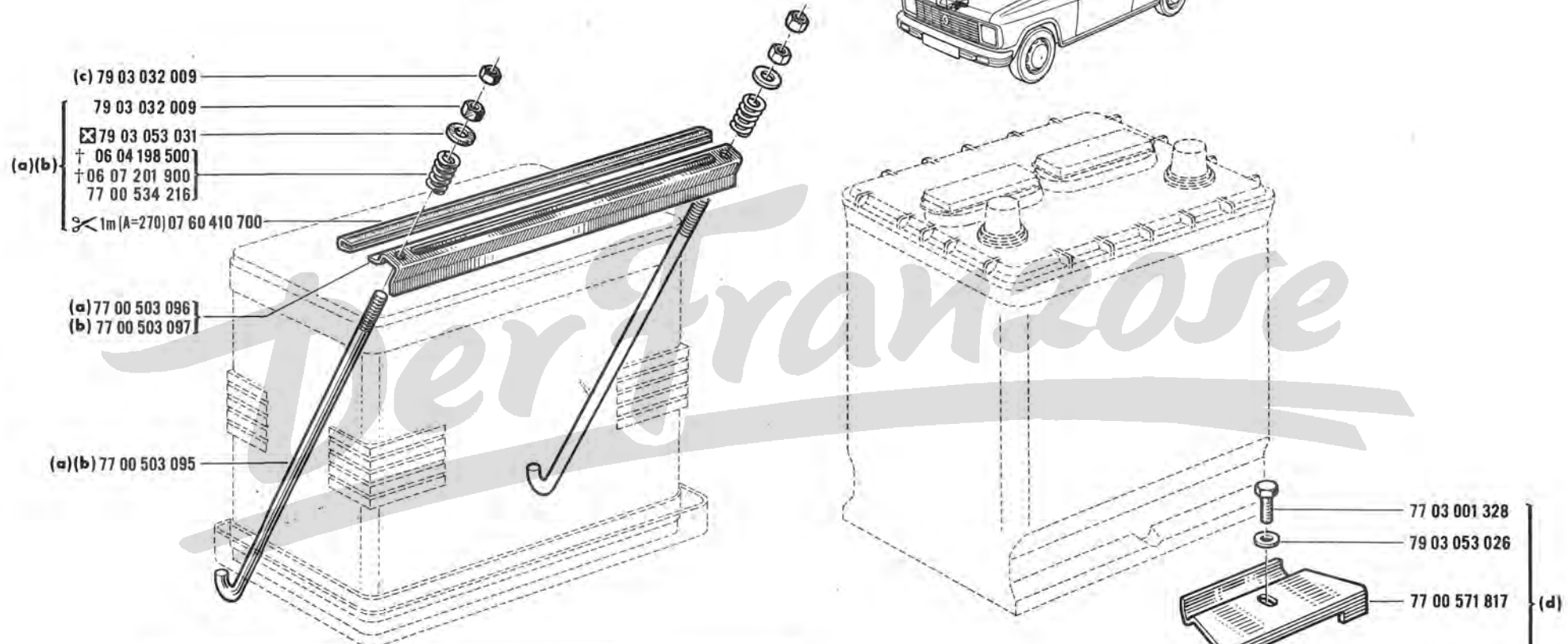
(3) 08 ...
(5) 08 ...



(a) R 1180	/ 600/601/602	☒ n° 244979	⇨ n° ...	☒ (3)
(b) R 1180	/ 602	☒ n° 244979	⇨ n° ...	☒ (3)
(c) R 1180	/ 144/241/242/245/246/550			
(d) R 1180	/ 144/241/242/245/246/550			

(1) ☒	A.E.V.	30 Ah
(2) ☒	A.E.V.	40 Ah
(4) ☒	STECO	

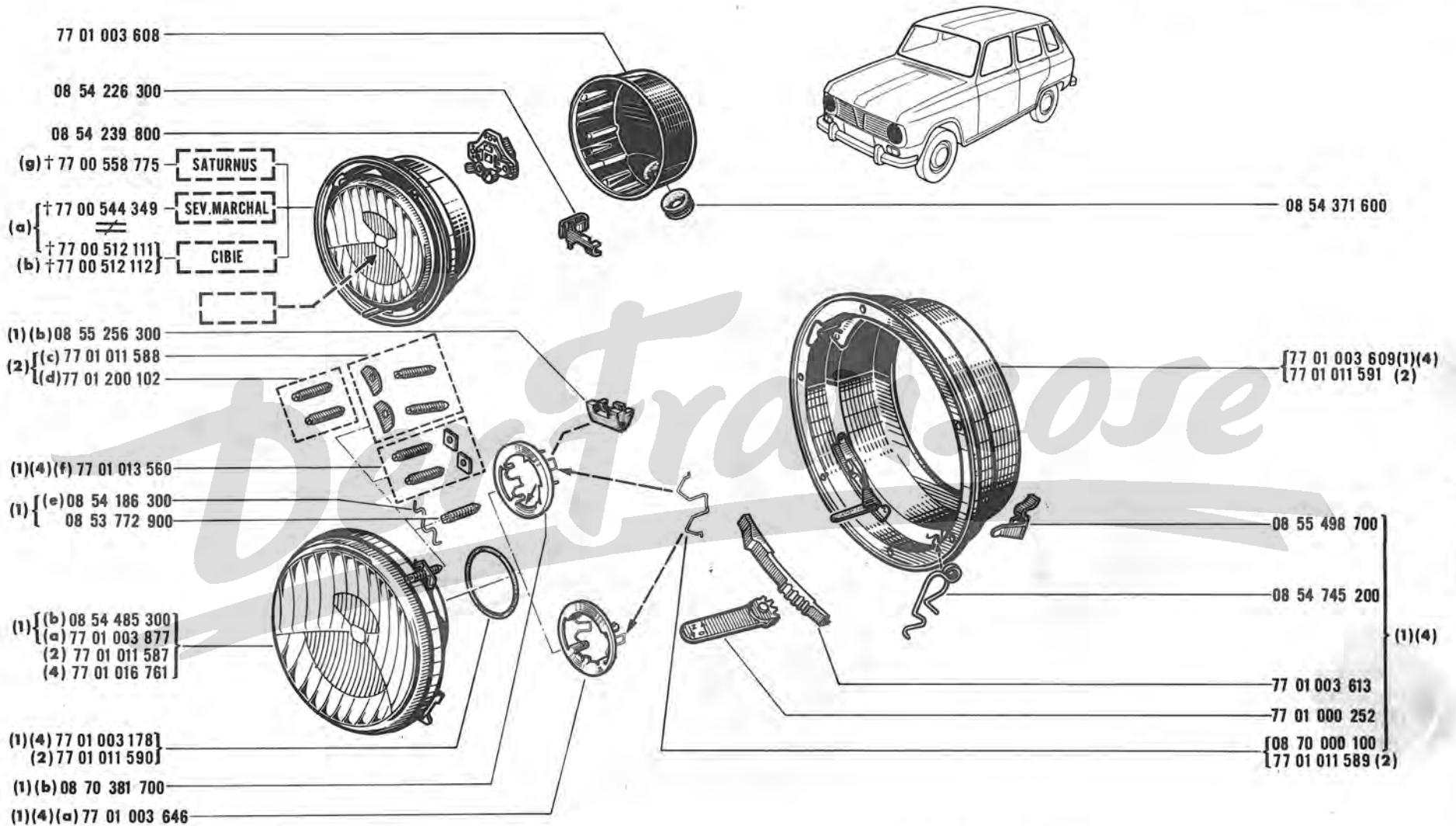
(3) ☒	08.01
(5) ☒	08.01



	/121/123 VEH n° 1 ⇨ n° 485615
(a) R 1180	/221 VEH n° 244979 ⇨ n° ... ☒ (3)
	/222 VEH n° 1 ⇨ n° 244978 ☒ (3)
	/566/600 VEH n° 485616 ⇨ n° ...
	/122/124/125/126/144/220/241/242/245/246/521/531/550/621/821
	/100/101/102/103/166/200/201/202/203/207/260/261/262/263
	/266/267/500/501/502/503/504/505/507/511/560/561/562
(b) R 1180	/563/564/566/567/600/601/602/603/604/605/607/700 VEH n° 1 ⇨ n° 485615
	/701/702/760/800/860/861/862/863/864/866/867
	/221 VEH n° 1 ⇨ n° 244978 ☒ (3)
	/222 VEH n° 244979 ⇨ n° 485615

(c) R 1180	/566 VEH n° 485616 ⇨ n° ...
(d) R 1180	/100/101/102/103/121/123/166 VEH n° 485616 ⇨ n° ...



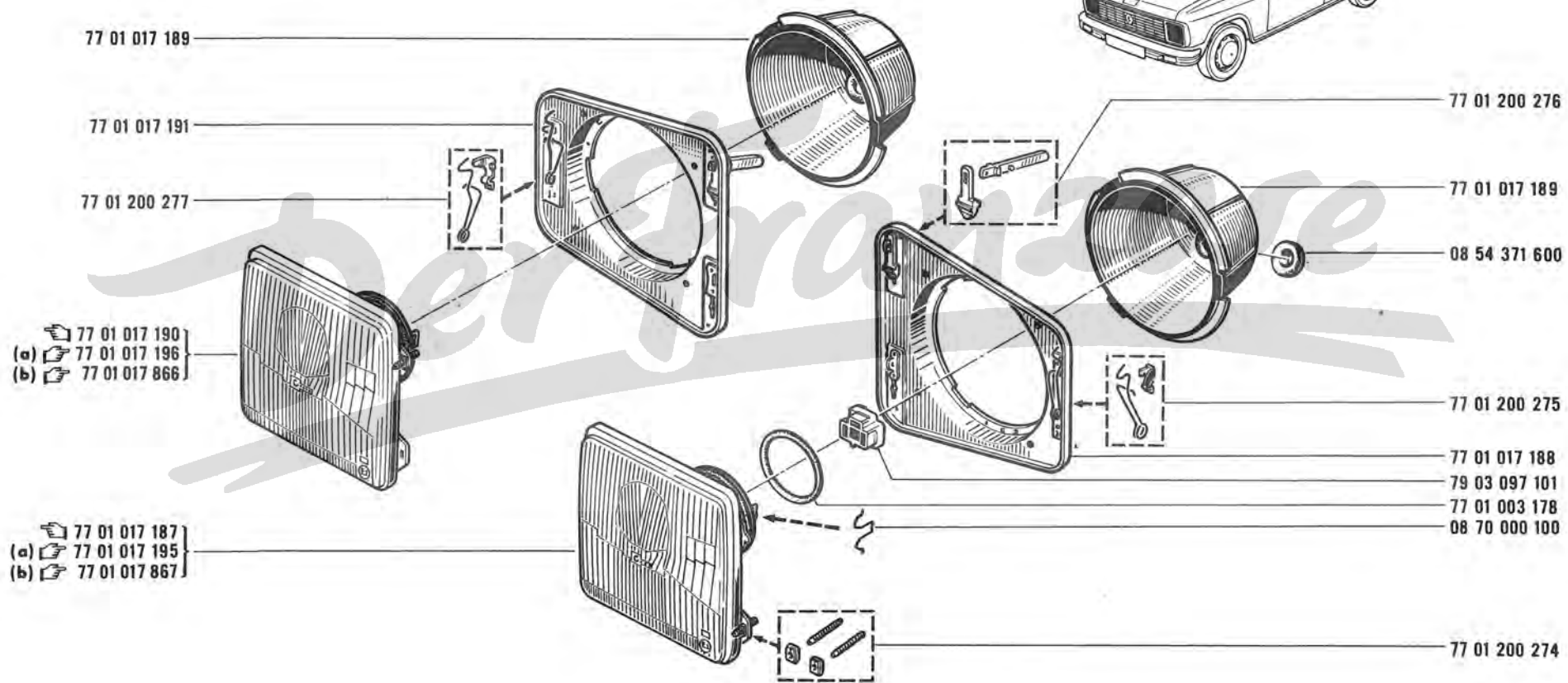


	602 VEH n° 244979 ⇨ n° ...	☒ (3)
(a) R 1180	100/101/102/103/121/122/123/124/125/126/144/166/200/201/202/203/207 220/221/222/241/245/246/260/261/262/263/266/267/500/501/503 504/505/507/511/521/531/550/560/561/563/564/566/567/702	
	602 VEH n° 1 ⇨ n° 244978	☒ (3)
(b) R 1180	242/502/562/600/601/603/604/605/607/621/700/701/760/800/821 860/861/862/863/864/866/867	

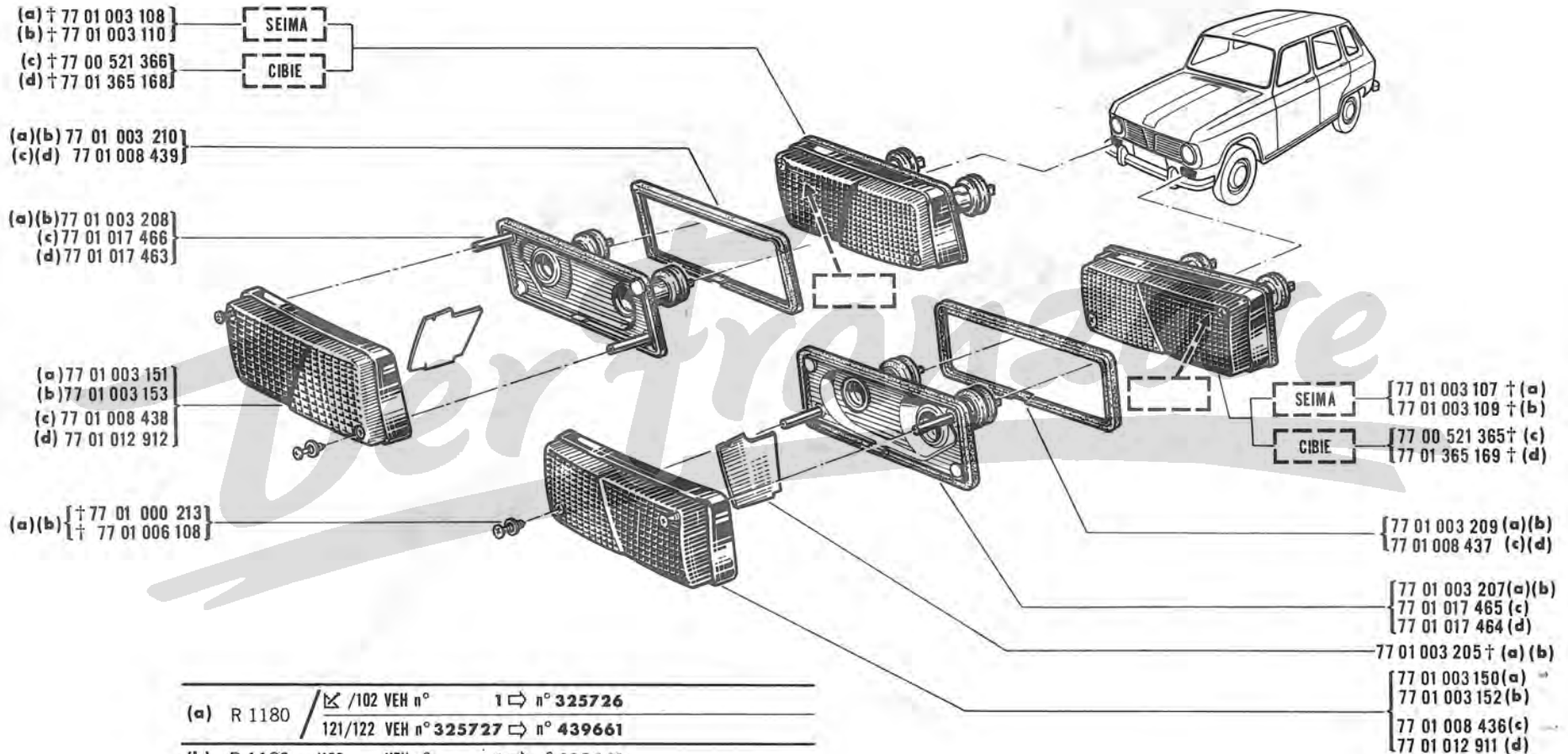
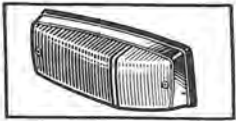
(3) ☞ 08 ...

(c) R 1180	VEH n° 1 ⇨ n° 370712
(d) R 1180	VEH n° 370713 ⇨ n° ...
(e) R 1180	VEH n° 1 ⇨ n° 274853
(f) R 1180	VEH n° 274854 ⇨ n° ...
(g) R 1180	/100 VEH n° 397141 ⇨ n° ...

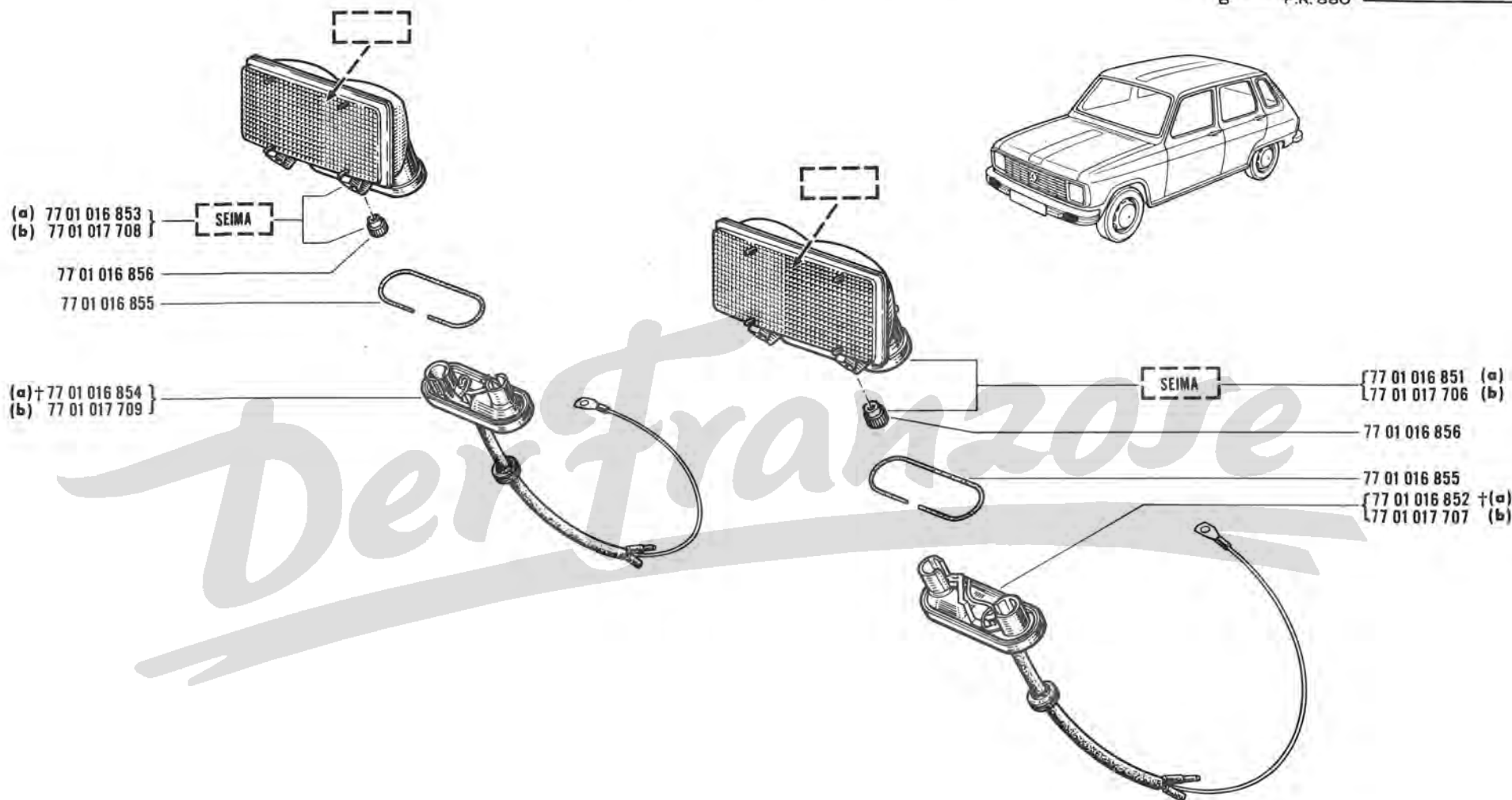
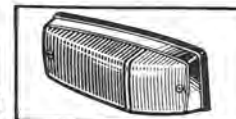
(1) ☒	CIBIE
(2) ☒	SEV. MARCHAL
(4) ☒	SATURNUS



(a) R 1180 VEH n° 439662 ⇨ n° 476865 #
(b) R 1180 VEH n° 476866 # ⇨ n° ...



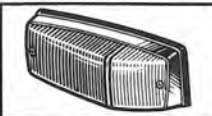
(a)	R 1180	/102 VEH n°	1 ⇨ n° 325726
		121/122 VEH n° 325727 ⇨ n° 439661	
(b)	R 1180	/102 VEH n°	1 ⇨ n° 439661
(c)	R 1180	/102 VEH n°	1 ⇨ n° 325726
		102/121/122/124/125/126/222	} VEH n° 325727 ⇨ n° 439661
		600/601/760/821/860/861/862	
		863/864/866/867	
(d)	R 1180	100/101/103/123/144/166/220	} VEH n° 325727 ⇨ n° 439661
		221/241/260/261/262/263	
		266/267/511/521/531/550/560	
		561/562/563/564/566/567/602	



R 1180 /100/101/102/103/123/144/166/566 VEH n° 439662 ⇨ n° . . .

60.35

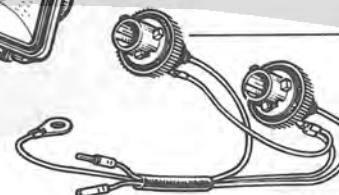
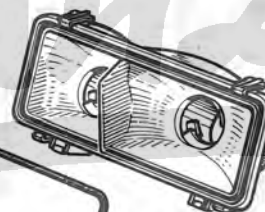
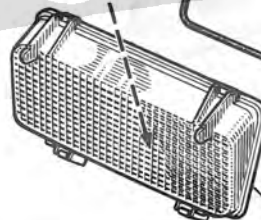
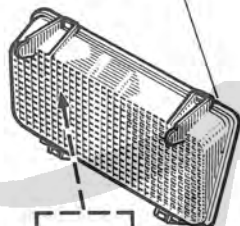
A P.R.880



77 01 016 978

77 01 016 980

CIBIE



77 01 016 979

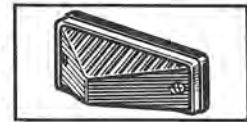
77 01 016 981

77 01 016 977

CIBIE

77 01 016 980

Der Franzose



(a) 08 55 615 800
(b) 08 55 615 400
(c) 77 00 522 888

LMP
SEIMA

08 55 693 100
(c) 77 01 008 176

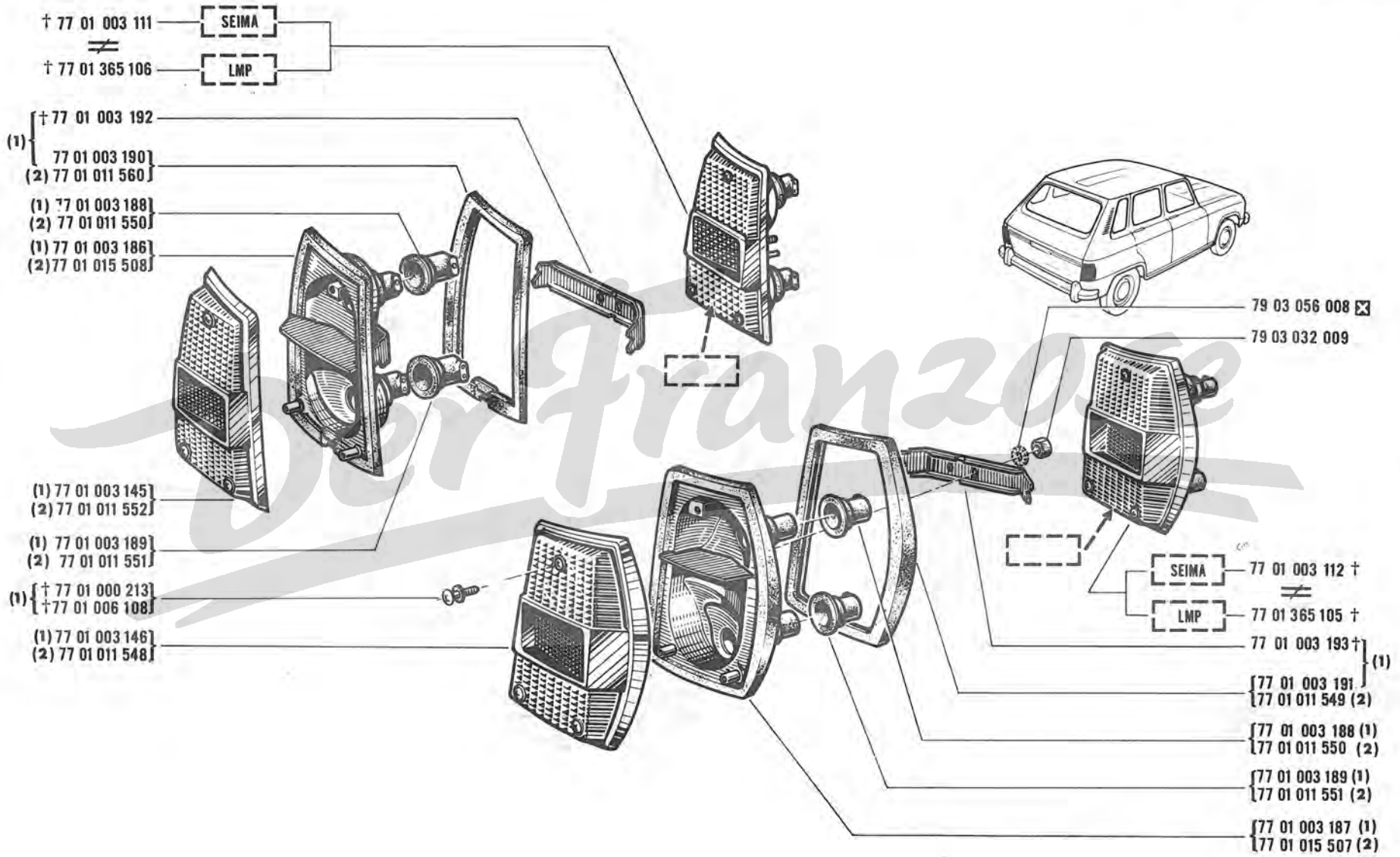
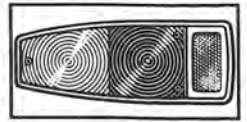
LMP
SEIMA

(a) 08 55 693 300
(b) 08 55 692 800
(c) 77 01 008 175

LMP
SEIMA

LMP 08 55 615 700 (a)
SEIMA 08 55 615 300 (b)
SEIMA 77 00 522 889 (c)
LMP 08 55 693 000
SEIMA 77 01 008 177 (c)

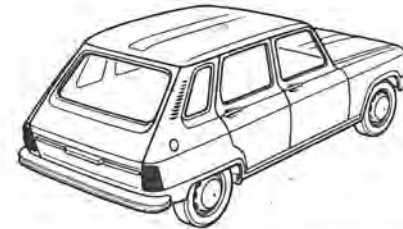
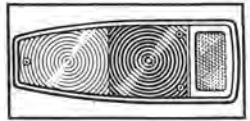
R 1180	/ 601/602 : VEH n° 244979 ⇔ VEH n° 325726 (3)
(a) R 1180	/ 100/124/125/200/201/202/203/207/220/221/222/260/261/262/263/266/267/500/501/502/503/504/505/507/511/521/531/550/560/561/562/563/564/566/567/701/702 : VEH n° 1 ⇔ VEH n° 325726
R 1180	/ 601/602 : VEH n° 1 ⇔ VEH n° 244978 (3)
(b) R 1180	/ 101/103/121/123/126/241/242/245/246/600/603/604/605/607/621/700/760/800/821/860/861/862/863/864/866/867/102/122 : VEH n° 1 ⇔ VEH n° 325726
R 1180	/ 600 : VEH n° 1 ⇔ VEH n° 244978 (3)
(c) R 1180	/ 100/124/125/200/201/202/203/207/220/221/222/260/261/262/263/266/267/500/501/502/503/504/507/511/521/531/550/560/561/562/563/564/566/567/601/602/603/604/607/621/701/702/760/800/821/860/861/862/863/864/866/867 : VEH n° 1 ⇔ VEH n° 325726



(1) ☒ SEIMA
(2) ☒ LMP

R 1180 VEH n° 439662 ⇨ n° ...

60.51
A P.R. 880



(1) 77 01 017 078
(2) 77 01 016 860

77 01 017 077

GELBON

77 01 016 862

SEIMA

77 01 017 076

GELBON

77 01 016 861

SEIMA

77 01 017 080 (1)
77 01 016 866 (2)

77 01 017 079 (1)
77 01 016 865 (2)

77 01 017 083 (1)
77 01 016 860 (2)

GELBON 77 01 017 082


SEIMA 77 01 016 859

GELBON 77 01 017 081

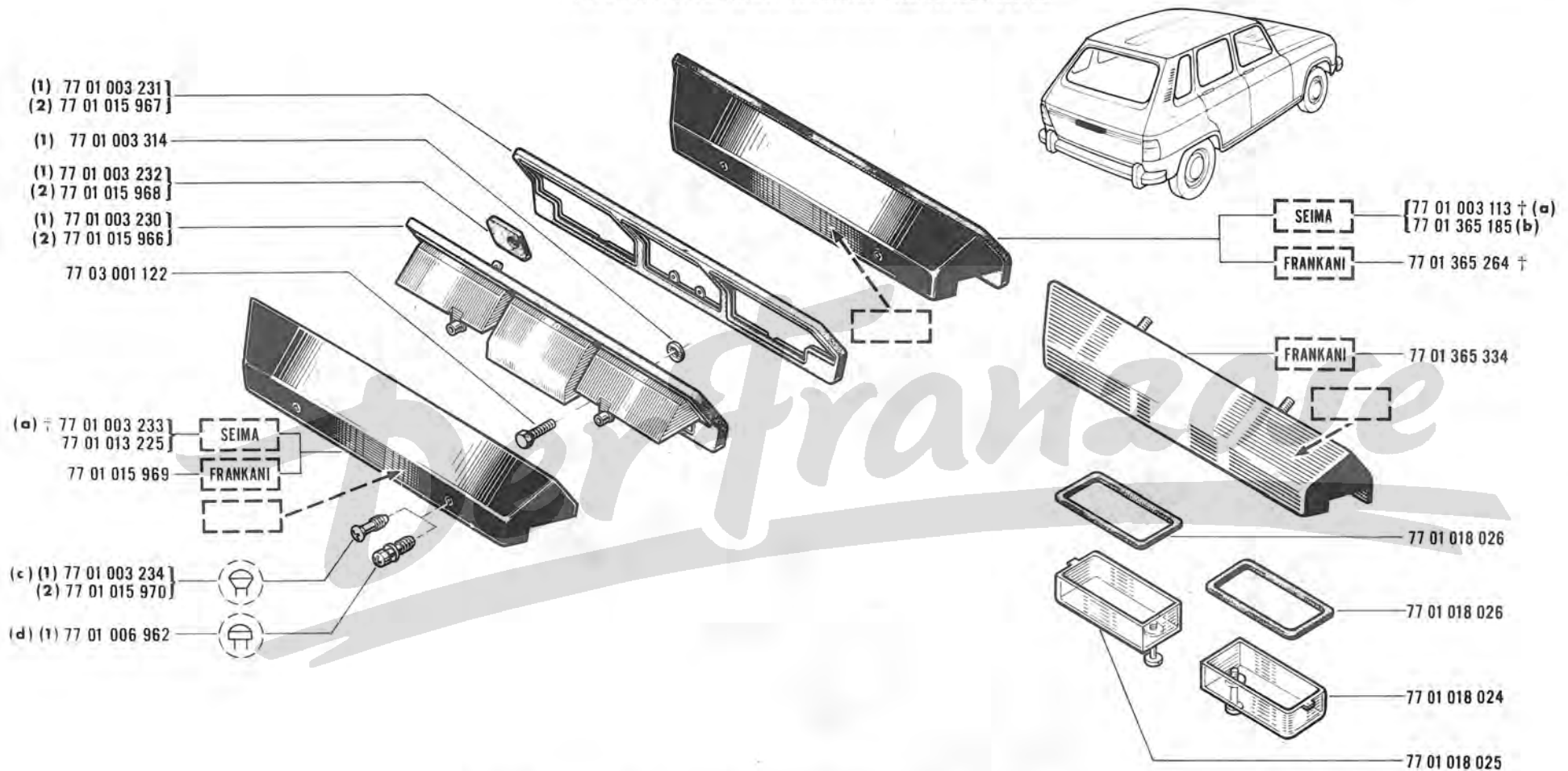
SEIMA 77 01 016 858

(1) GELBON

(2) SEIMA

R 1180 /123  n° 1 ⇨ n° 439661
 /100/101/103/121/122/124/125/126/144/166/200/201
 /202/203/207/220/221/222/241/242/245/246/260/261/262
 /263/266/267/500/501/502/503/504/505/507/511/521/531/550
 /560/561/562/563/564/566/567/600/601/602/603/604/605/607
 /621/700/701/702/760/800/821/860/861/862/863/864/866/867

60.55
 G P.R.880

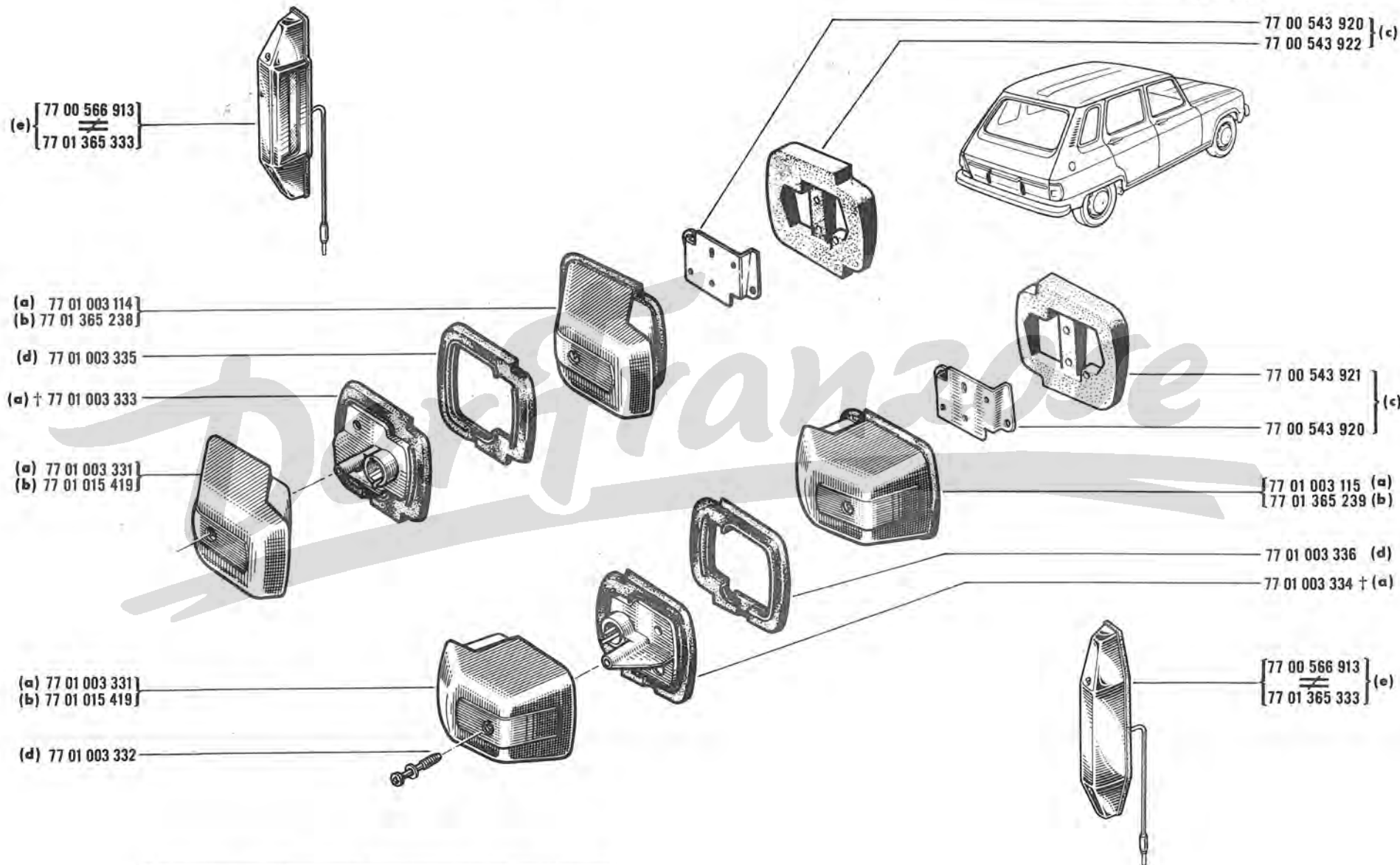


(a) R 1180	<input checked="" type="checkbox"/> /102 VEH n° 1 ⇨ n° 325726
	/100/101/103/121/122/124/125/126/144/166
	/220/221/222/241/246/260/261/262/263/266
(b) R 1180	/267/511/521/531/550/560/561/562/563/564 VEH n° 325727 ⇨ n° ...
	/566/567/600/601/602/760/821/860/861/862
	/863/864/866/867
	/123 VEH n° 325727 ⇨ n° 439661
(c) R 1180	VEH n° 1 ⇨ n° 385037
(d) R 1180	VEH n° 385038 ⇨ VEH n° ...

(1)  SEIMA
 (2)  FRANKANI

R 1180 / 123 VEH n° 439662 ⇨ n° ...

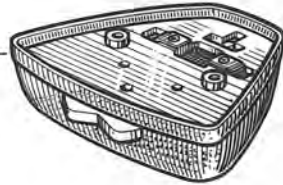
60.60
F P.R.880



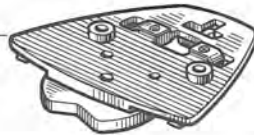
(a)	R 1180	/102	VEH n°	1 ⇨ n°	359688
(b)	R 1180	/102	VEH n°	359689 ⇨ n°	439661
(c)	R 1180	/102	VEH n°	325727 ⇨ n°	439661
(d)	R 1180	/102	VEH n°	1 ⇨ n°	439661
(e)	R 1180	/102/123	VEH n°	439662 ⇨ n°	...



- (b) † 77 00 510 432
- † 77 00 559 148
- † 77 00 527 483
- † 77 00 559 149
- 77 01 348 047



- (1)(b) † 77 01 001 478

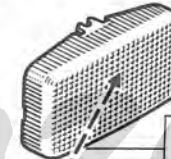
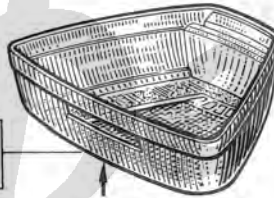


- 77 00 567 351 (d)
- 77 00 567 739

- (b) † 77 01 003 809
- 77 01 015 466
- † 77 01 010 209
- 77 01 015 467

LMP

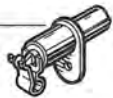
PRELYO



- SEIMA 77 01 016 891 (d)
- HARPON 77 01 016 890

- 08 52 487 200 (a)
- 08 53 514 800

- (c) 08 55 858 700
- 08 55 859 900



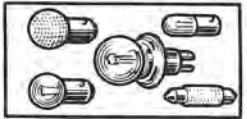
- (d) 77 00 518 764
- 77 00 520 251



- LMP 08 53 561 800 (a)
- PRELYO 08 53 578 300

		100/101/102/103/121/122/123/124/125/126	
(a)	R 1180	144/166/220/221/222/241/246/260/261	VEH n° 244979 ⇨ n° 439661 (3)
		262/263/266/267/600/601/602/760	
	R 1180	VEH n° 392934 ⇨ n° 439661 (5)	
	(b) R 1180	VEH n° 1 ⇨ n° 392933 (5)	
	(c) R 1180	VEH n° 1 ⇨ n° 439661	
	(d) R 1180	VEH n° 439662 ⇨ n° ...	

(1)	77 00 510 432
(3)	08.01
(5)	08.01



(e)(f)(h) [7W] 08 55 621 100
(g) [5W] 77 01 348 019

(a) [U] [45/40W] { †08 54 184 300
77 01 348 007 }
(b) [Z] [45/40W] { †08 54 184 500
77 01 348 008 }

(21W) { †08 55 822 600
77 01 348 015 }
77 01 348 015

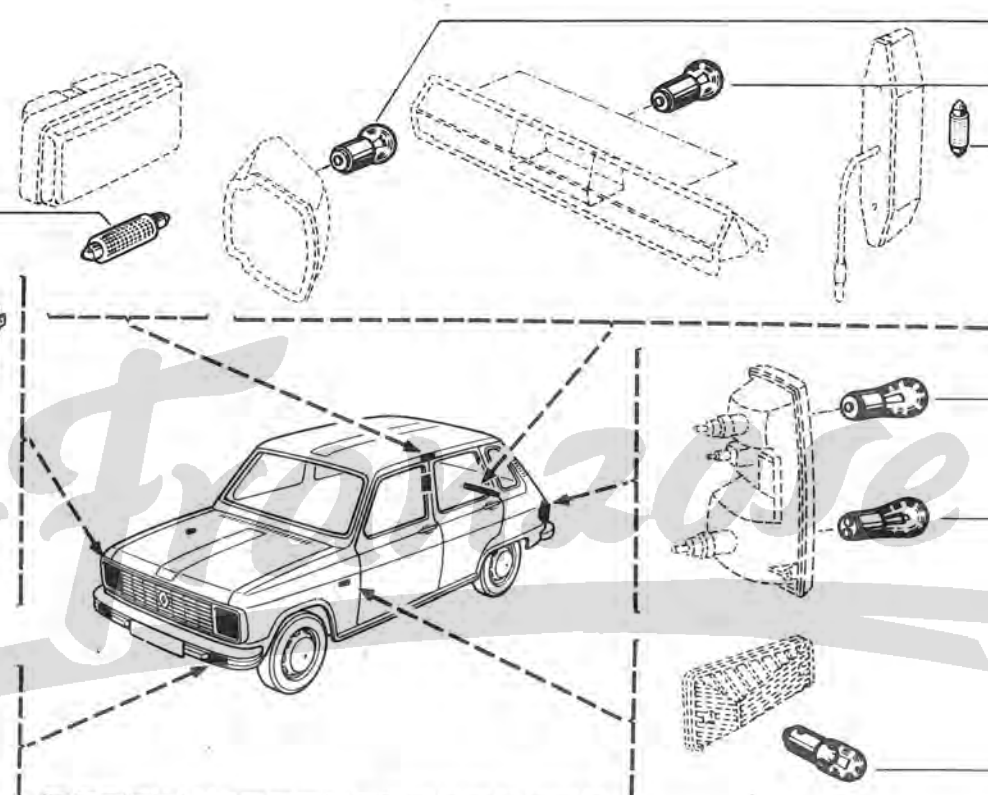
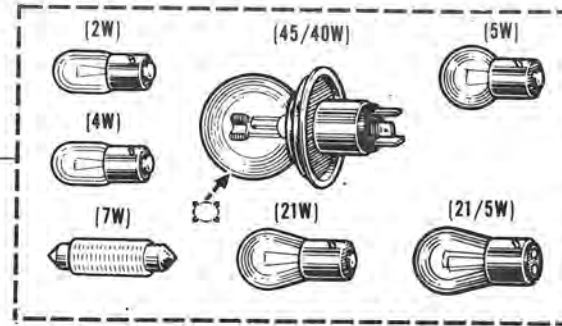
(a) [U] 08 55 697 900
(b) [Z] 08 70 414 600

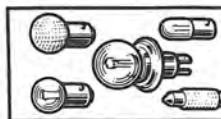
{ 08 55 620 800 †
77 01 348 020 } (5W)
{ 08 55 620 800 †
77 01 348 020 }
77 01 348 019 (5W) (j)

77 01 348 015 (21W)

77 01 348 016 (21/5W)

{ 08 54 808 800 † } (4W) (c)
77 01 348 013
{ 08 55 132 200 † } (2W) (d)
77 01 348 014

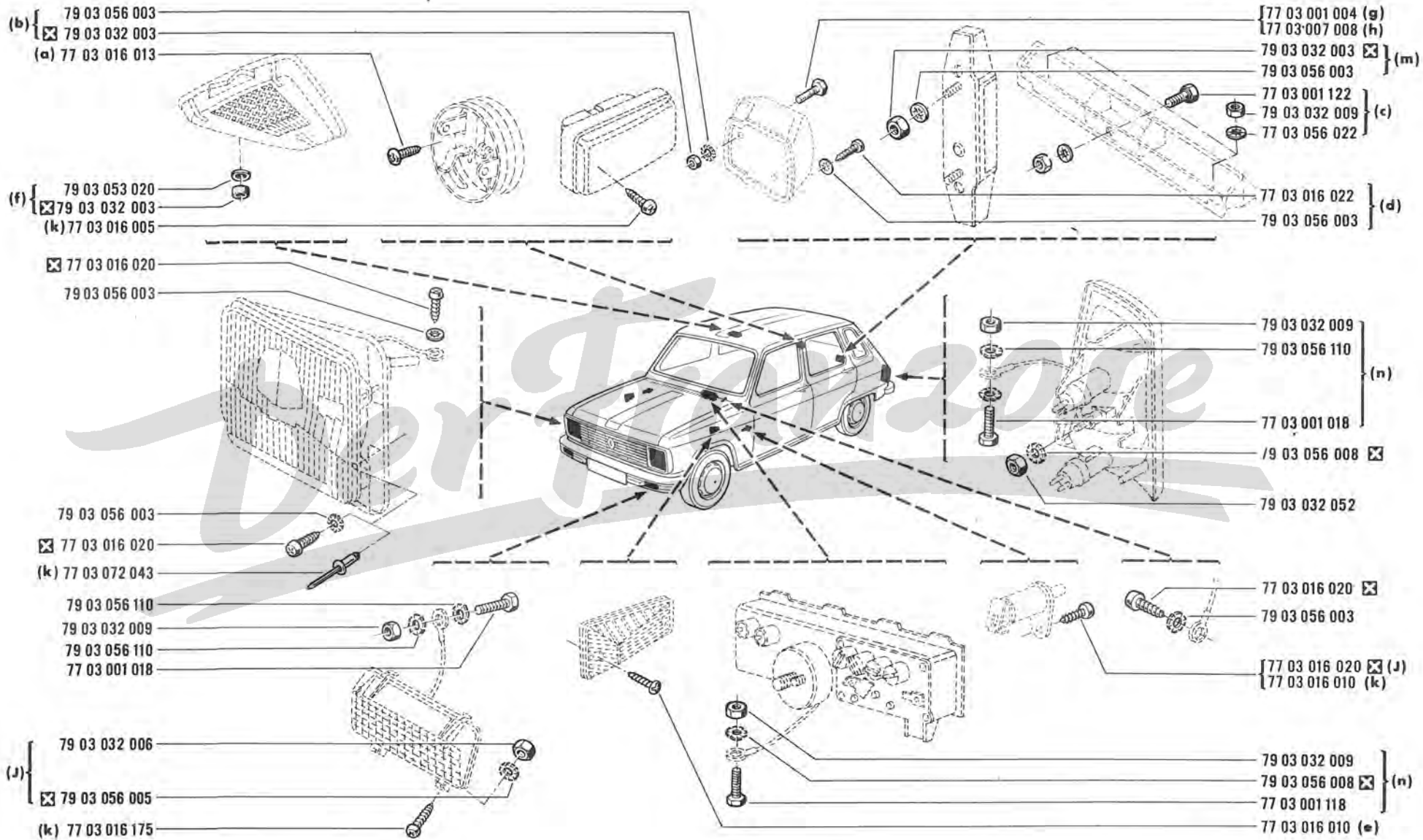
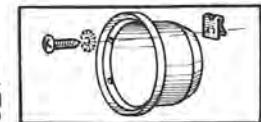


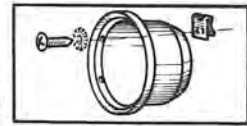


(a) R 1180	/	602 VEH n° 244979 ⇨ n° ... [3]	
		100/166/200/202/260/262/266/500/560/566/702	
(b) R 1180	/	602 VEH n° 1 ⇨ n° 244978 [3]	
		101/102/103/121/122/123/124/125/126/144/201/203/207/220/221	
		222/241/242/245/246/261/263/267/501/502/503/504/505/507	
		511/521/531/550/561/562/563/564/567/600/601/603/604/605	
		607/621/700/701/760/800/821/860/861/862/863/864/866/867	
(c) R 1180	/	101/103/121/123/126/241/242/245/246/600/603/604/605/607	VEH n° 1 ⇨ n° 325726
		621/700/760/800/821/860/861/862/863/864/866/867	
		601/602 VEH n° 1 ⇨ n° 244978 [3]	
		102/122	
(d) R 1180	/	100/124/125/200/201/202/203/207/220/221/222/260/261	VEH n° 1 ⇨ n° 325726
		262/263/266/267/500/501/502/503/504/505/507/511	
		521/531/550/560/561/562/563/564/566/567/701/702	
		601/602 VEH n° 244979 ⇨ n° 325726 [3]	
(e) R 1180	/	100/101/102/103/121/122/123/124/125/126/144/166/220/221	VEH n° 244979 ⇨ n° 392933 [3]
		222/241/246/260/261/262/263/266/267/600/601/602/760	
R 1180		VEH n° 328471 ⇨ n° 392933	
(f) R 1180		VEH n° 1 ⇨ n° 328470	
(g) R 1180		VEH n° 392934 ⇨ n° 439661	
(h) R 1180		VEH n° 439662 ⇨ n° ...	
(j) R 1180		/102/123 VEH n° 439662 ⇨ n° ...	

60.75.1

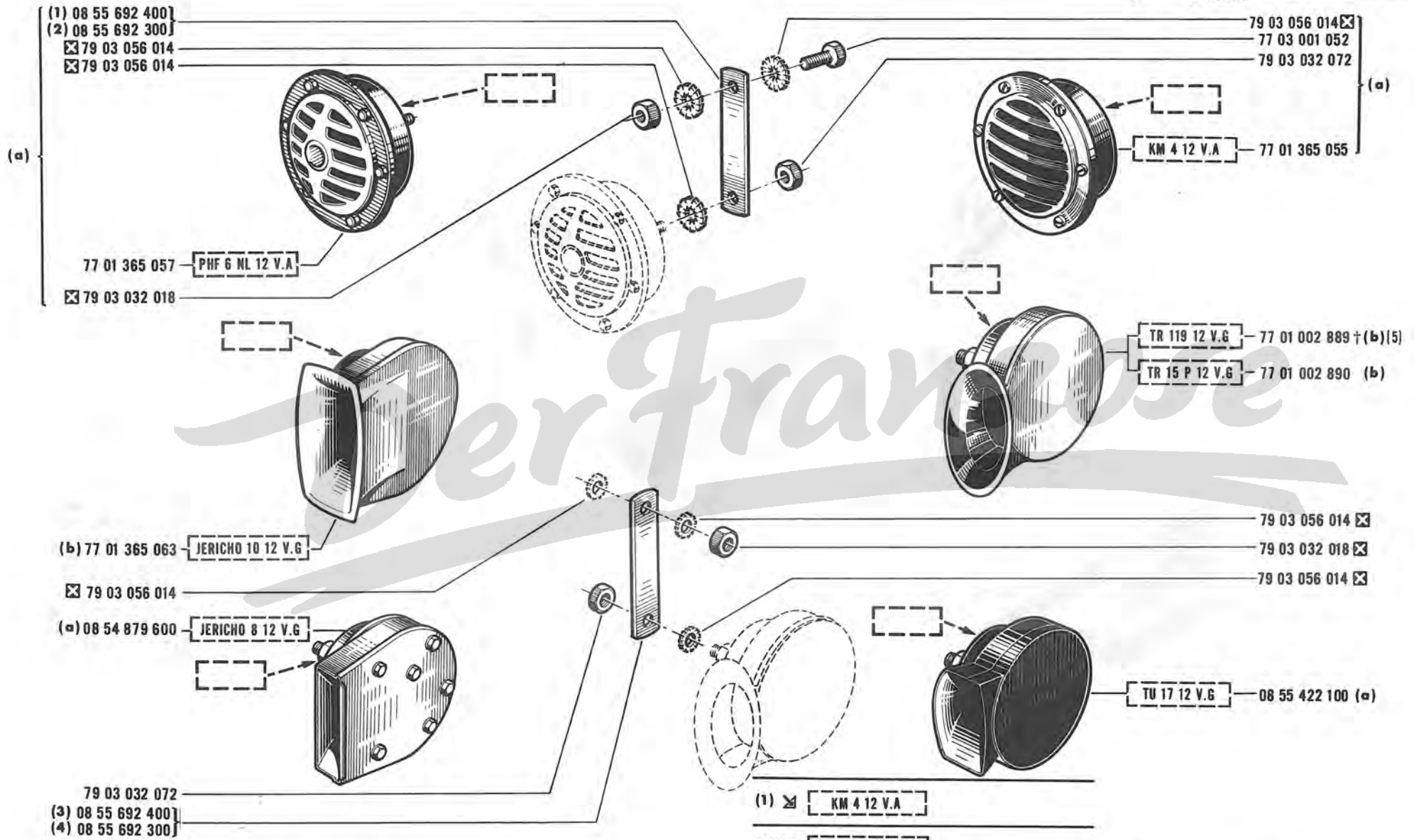
G P.R. 880





		/100/101/102/103/121/122/123/124/125/126/144/166	
(a)	R 1180	/220/221/222/241/246/260/261/262/263/266/267	VEH n° 244979 ⇨ n° ... ☒ (3)
		/600/601/602/760	
	R 1180	VEH n° 392934	⇨ n° ... ☒ (5)
(b)	R 1180	/102 VEH n° 191554 #	⇨ n° 439661
		/123 n° 1	⇨ n° 439661
(c)	R 1180	/100/101/103/121/122/124 /125/126/144/166/200/201/202/203/207/220/221/222/241/242/245/246	
		/260/261/262/263/266/267/500/501/502/503/504/505/507/511/521/531/550/560/561/562/563/564	
		/566/567/600/601/602/603/604/605/607/621/700/701/702/760/800/821/860/861/862/863/864/866/867	
(d)	R 1180	/102 VEH n° 1	⇨ n° 191553 #
(e)	R 1180	VEH n° 1	⇨ n° 325726
		/102/122 VEH n° 325727	⇨ n° ...
(f)	R 1180	VEH n° 1	⇨ n° 392933 ☒ (5)
(g)	R 1180	/102 VEH n° 191554 #	⇨ n° 325726
(h)	R 1180	/102 VEH n° 325727	⇨ n° 439661
(j)	R 1180	VEH n° 1	⇨ n° 439661
(k)	R 1180	VEH n° 439662	⇨ n° ...
(m)	R 1180	/102/123 VEH n° 439662	⇨ n° ...
(n)	R 1180	VEH n° 1	⇨ n° 392933 ☒ (5)

(3)		08 ...
(5)		08 ...



- (1) 08 55 692 400
- (2) 08 55 692 300
- 79 03 056 014
- 79 03 056 014

- 79 03 056 014
- 77 03 001 052
- 79 03 032 072

- 77 01 365 057 PHF 6 NL 12 V.A.
- 79 03 032 018

- KM 4 12 V.A. 77 01 365 055

- TR 119 12 V.G. 77 01 002 889 + (b)(5)
- TR 15 P 12 V.G. 77 01 002 890 (b)

- (b) 77 01 365 063 JERICHO 10 12 V.G.
- 79 03 056 014

- 79 03 056 014
- 79 03 032 018
- 79 03 056 014

- (a) 08 54 879 600 JERICHO 8 12 V.G.

- TU 17 12 V.G. 08 55 422 100 (a)

- 79 03 032 072
- (3) 08 55 692 400
- (4) 08 55 692 300

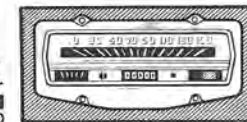
- (1) KM 4 12 V.A.
- (2) PHF 6 NL 12 V.A.
- (3) JERICHO 8 12 V.G. JERICHO 10 12 V.G.
- (4) TR 15 P 12 V.G. TU 17 12 V.G.

- (5) 77 01 365 063 -1.

(a) R 1180 /202/262
(b) R 1180 /202/262

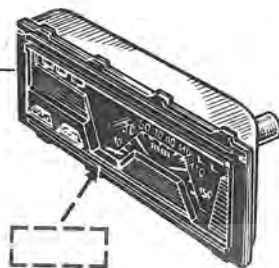
61.01.1

G P.R. 880



- (a) † 77 00 508 156
- (b) † 77 00 539 985
- (c) † 77 00 541 645
- (d) † 77 00 503 213
- (e) 77 00 539 983
- (f) 77 00 550 517

JAEGER

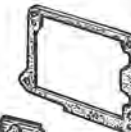
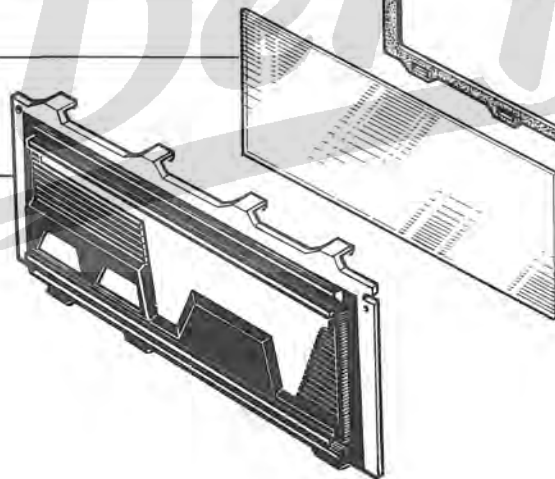


08 70 462 000

- (s) 77 01 003 474
- (g) 77 01 010 076

77 01 015 961

- (84) { (s) † 77 01 003 473
- † 77 01 010 074
- 77 01 015 960



- [77 01 001 556 †] (h)
- [77 00 555 798] (h)
- [08 55 132 200 † (s)] (2W)
- [77 01 348 014 (h)] (2W)

- 77 00 544 419
- 77 01 348 036 (2W) (j)

- 77 03 016 051
- [77 01 003 479 (k)]
- [77 01 015 958 (m)]

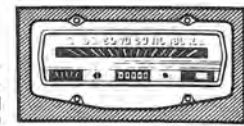
- 77 01 003 480 †
- [77 01 003 478 † (s)]
- 77 01 010 077 (k)
- 77 01 015 959 (m)
- 77 01 003 477

- 77 00 560 980
- [77 01 348 036 (2W)] (e)(f)

- 77 01 010 075 (n)
- 77 01 015 962 (p)
- 77 01 010 894 (q)
- 77 01 015 965 (r)
- 77 01 005 772 (s)

- [77 01 003 476 (a)]
- [77 01 009 163 (b)]
- [77 01 003 475 (d)]
- [77 01 009 657 (e)]
- [77 01 010 895 †] (c)
- [77 01 014 479 (f)] (c)

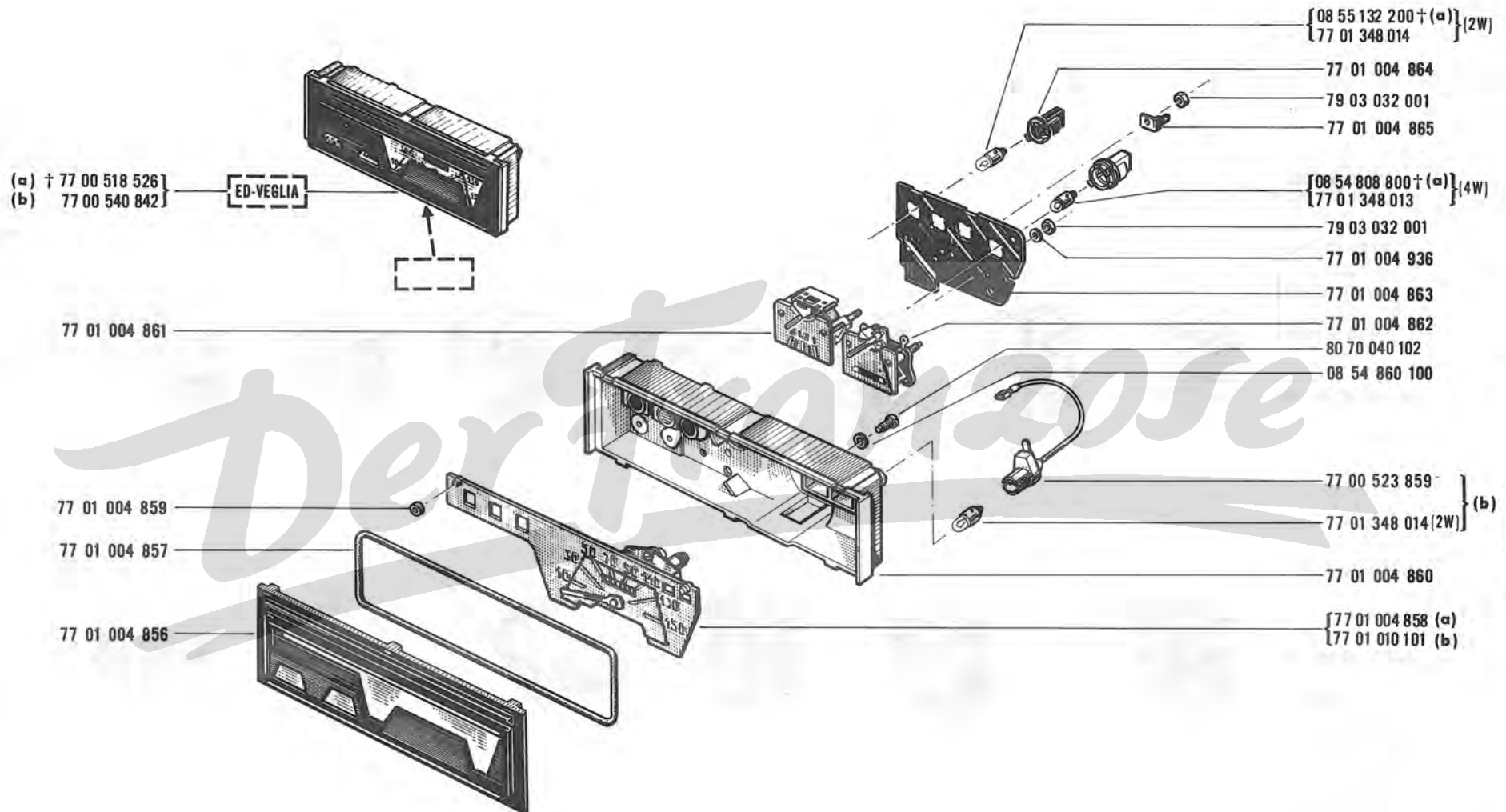
(84) [†] 77 01 015 960 -1-
77 01 015 961 -1-



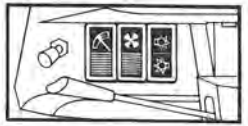
(a)	R 1180	/504/600/602/603/605/700/701/800	VEH n°	1 ⇨ n°	244978	☒ (3)
(b)	R 1180	/564/600/601/760/860/862/863	VEH n°	244979 ⇨ n°	258243	☒ (3)
(c)	R 1180	/564/600/601/760/860/862/863	VEH n°	258244 ⇨ n°	325726	
(d)	R 1180	100/101/102/103/121/122/123/124/125/126/200/201/202/203 207/220/221/222/241/242/245/246/500/501/502/503/505/507 511/521/531/550/601/604/607/621/702	VEH n°	1 ⇨ n°	244978	☒ (3)
(e)	R 1180	100/101/102/103/121/122/123/124/125/126/144/166/220/221 222/241/246/260/261/262/263/266/267/511/521/531/550/560 561/562/563/566/567/602/821/861/864/866/867	VEH n°	244979 ⇨ n°	...	☒ (3)
(f)	R 1180	/564/600/601/760/860/862/863	VEH n°	325727 ⇨ n°	...	
(g)	R 1180	VEH n° 244979 ⇨ n°	...	☒ (3)		
(h)	R 1180	VEH n° 1 ⇨ n°	343015			
(j)	R 1180	VEH n° 343016 ⇨ n°	...			
(k)	R 1180	VEH n° 1 ⇨ n°	357042			
(m)	R 1180	VEH n° 357043 ⇨ n°	...			
(n)	R 1180	100/101/102/103/121/122/123/124/125/126/144/166/220/221/222 241/246/260/261/262/263/266/267/511/521/531/550/560 561/562/563/566/567/602/821/861/864/866/867 564/600/601/760/860/862/863	VEH n°	244979 ⇨ n°	343015	☒ (3)
			VEH n°	244979 ⇨ n°	258243	☒ (3)
(p)	R 1180	100/101/102/103/121/122/123/124/125/126/144/166/220/221/222 241/246/260/261/262/263/266/267/511/521/531/550/560 561/562/563/566/567/602/821/861/864/866/867	VEH n°	343016 ⇨ n°	...	
(q)	R 1180	/564/600/601/760/860/862/863	VEH n°	258244 ⇨ n°	343015	
(r)	R 1180	/564/600/601/760/860/862/863	VEH n°	343016 ⇨ n°	...	
(s)	R 1180	VEH n° 1 ⇨ n°	244978	☒ (3)		

(3) ☒ 08 ...

(5) ☒ 08 ...



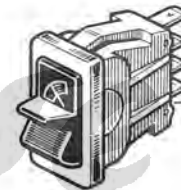
(a) R 1180	100/101/102/103/121/122/123/124/125/126/200/201/202	VEH n°	1 ⇨ n° 244978	☒ (3)
	203/207/220/221/222/241/242/245/246/500/501/502 503/505/507/511/521/531/550/601/604/607/621/702			
(b) R 1180	100/101/102/103/121/122/123/124/125/126/144/166/220	VEH n° 244979	⇨ n°	... ☒ (3)
	221/222/241/246/260/261/262/263/266/267/511/521/531 550/560/561/562/563/566/567/602/821/861/864/866/867			



(h) { ~~77 00 513 300~~
77 00 537 862 }

(c) { ~~77 00 509 368~~
77 00 511 903
~~08 55 967 800~~ }

(d) 77 00 517 049



{ ~~77 00 511 904~~
77 00 511 902 } (a)
~~08 55 967 700~~

{ ~~77 00 520 121~~
77 00 520 241 } (b)
~~77 00 520 122~~

{ ~~77 00 557 580~~
77 00 557 581 }

{ ~~77 00 582 673~~
77 00 582 675 } (n)

{ ~~08 55 870 600~~
08 55 839 300 } (e)
~~08 55 870 500~~

77 00 509 062 (j)

(2W) 77 01 348 014

(k) 77 00 509 060

~~≠~~

(k) 77 00 552 517

(f) ~~77 00 503 460~~

(m) 77 00 520 036

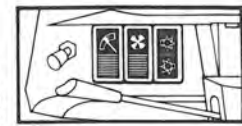


{ ~~77 00 512 037~~
77 00 518 760 } (g)
~~77 00 518 761~~

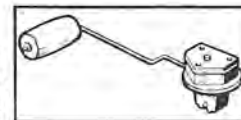
{ ~~77 00 518 108~~
77 00 519 838 } (j)

77 01 348 014 (2W)

{ ~~77 00 501 275~~
77 00 552 518 } (q)



(a)	R 1180	VEH n°	1	⇨	n°	32494	
(b)	R 1180	VEH n°	32495	⇨	n°	...	
(c)	R 1180	601/602	VEH n°	244979	⇨	n° 325726 [3]	
		100/124/125/200/201/202/203/207/220/221/222/260/261					
		262/263/266/267/500/501/502/503/504/505/507/511/521	VEH n°	1	⇨	n°	325726
		531/550/560/561/562/563/564/566/567/701/702					
(d)	R 1180	100/124/125/166/220/221/222/246/260/261/263/266/267			VEH n°	325727 ⇨ n° ...	
		511/521/531/550/560/561/562/563/564/566/567					
		122/123	VEH n°	1	⇨	n°	439661
		601/602	VEH n°	1	⇨	n°	244978 [3]
		101/102/103/121/126/144/241/242/600/603/604/605					
		607/621/700/760/800/821/860/861/862/863/864/866/867					
(e)	R 1180	[X] /245	VEH n°	1	⇨	n° 485615	
(f)	R 1180	/103/122	VEH n°	485616	⇨	n° ...	
		/123	VEH n°	325727	⇨	n° ...	
(g)	R 1180	/202/262					
(h)	R 1180	/245/246					
(j)	R 1180	/245					
(k)	R 1180	/144/241	VEH n°	325727	⇨	n° 485615	
(m)	R 1180	/122/123	VEH n°	439662	⇨	n° ...	
(n)	R 1180	VEH n°	485616	⇨	n° ...		
(p)	R 1180	/100/101/121/123/166/566/600	VEH n°	485616	⇨	n° ...	
(q)	R 1180	/241	VEH n°	485616	⇨	n° ...	



- (c) { 77 03 001 112
- 77 01 007 415
- 77 01 007 416

- (a) 77 00 522 453
- (b) 77 00 538 038

- { 77 03 001 112
- (c) 08 70 051 100
- 08 70 051 200

- (a) 77 00 509 330

- (b) 77 00 526 016

- (c) 08 57 579 500

- (e) (A=1,298) { 77 00 508 327
- ≠
- 77 00 518 527

- (f) (A=1,450) { 77 00 526 017
- ≠
- 77 00 540 841

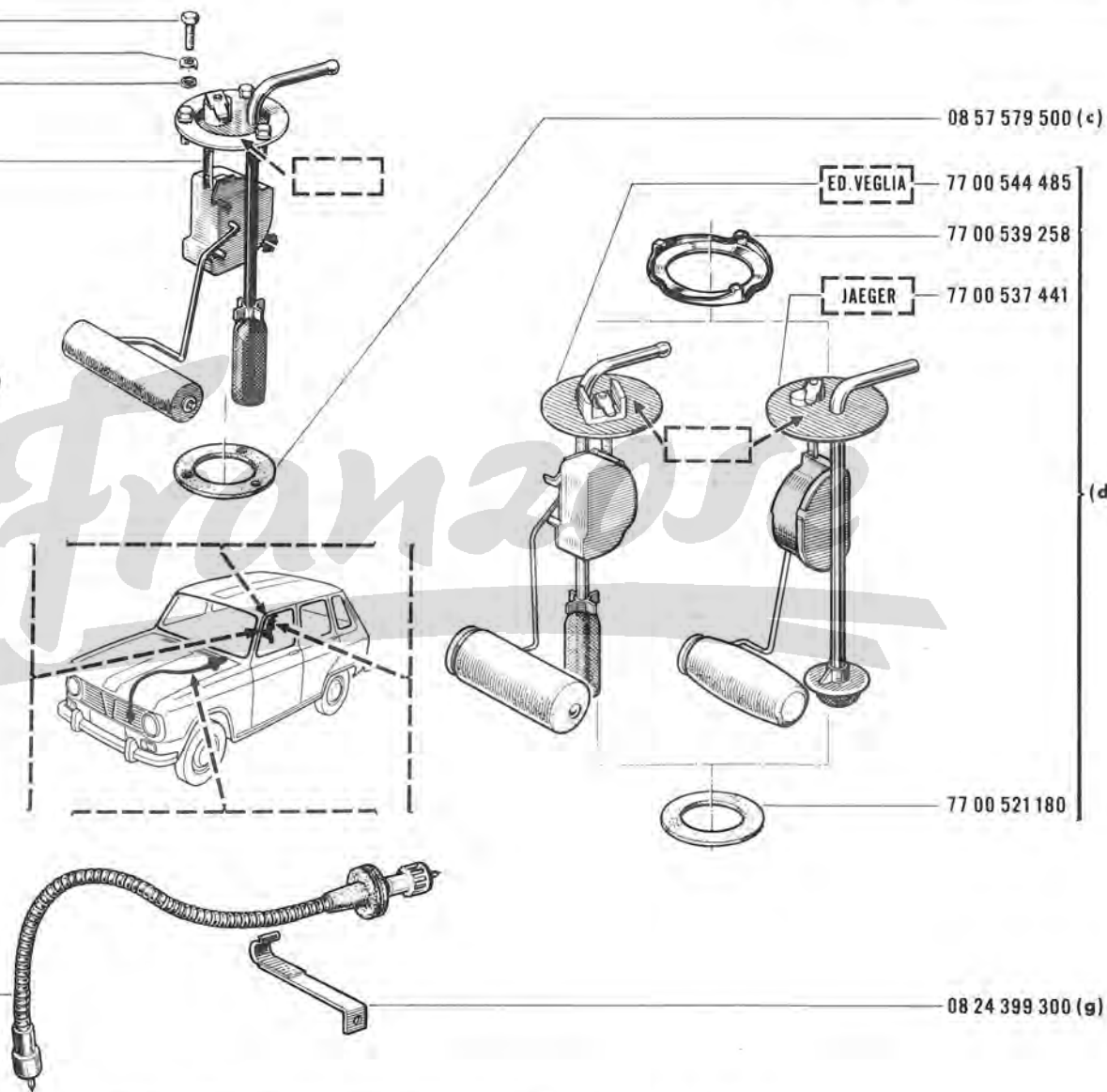
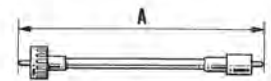
- (h) (A=1,838) { 77 00 512 538
- ≠
- 77 00 518 659

- (j) { (A=1518) 77 00 568 675
- ≠
- (A=1524) 77 00 566 110

(a)	R 1180	VEH n°	1	⇨ n°	191553
(b)	R 1180	VEH n°	191554	⇨ n°	271921
(c)	R 1180	VEH n°	1	⇨ n°	271921
(d)	R 1180	VEH n°	271922	⇨ n°	...

(e)	R 1180	VEH n°	1	⇨ n°	392933	⊗ (5)
(f)	R 1180	VEH n°	392934	⇨ n°	...	⊗ (5)
(g)	R 1180	VEH n°	1	⇨ n°	392933	⊗ (5)
(h)	R 1180	VEH n°	1	⇨ n°	439661	
(j)	R 1180	VEH n°	439662	⇨ n°	...	

(5) 08 ...



08 57 579 500 (c)

ED. VEGLIA 77 00 544 485

77 00 539 258

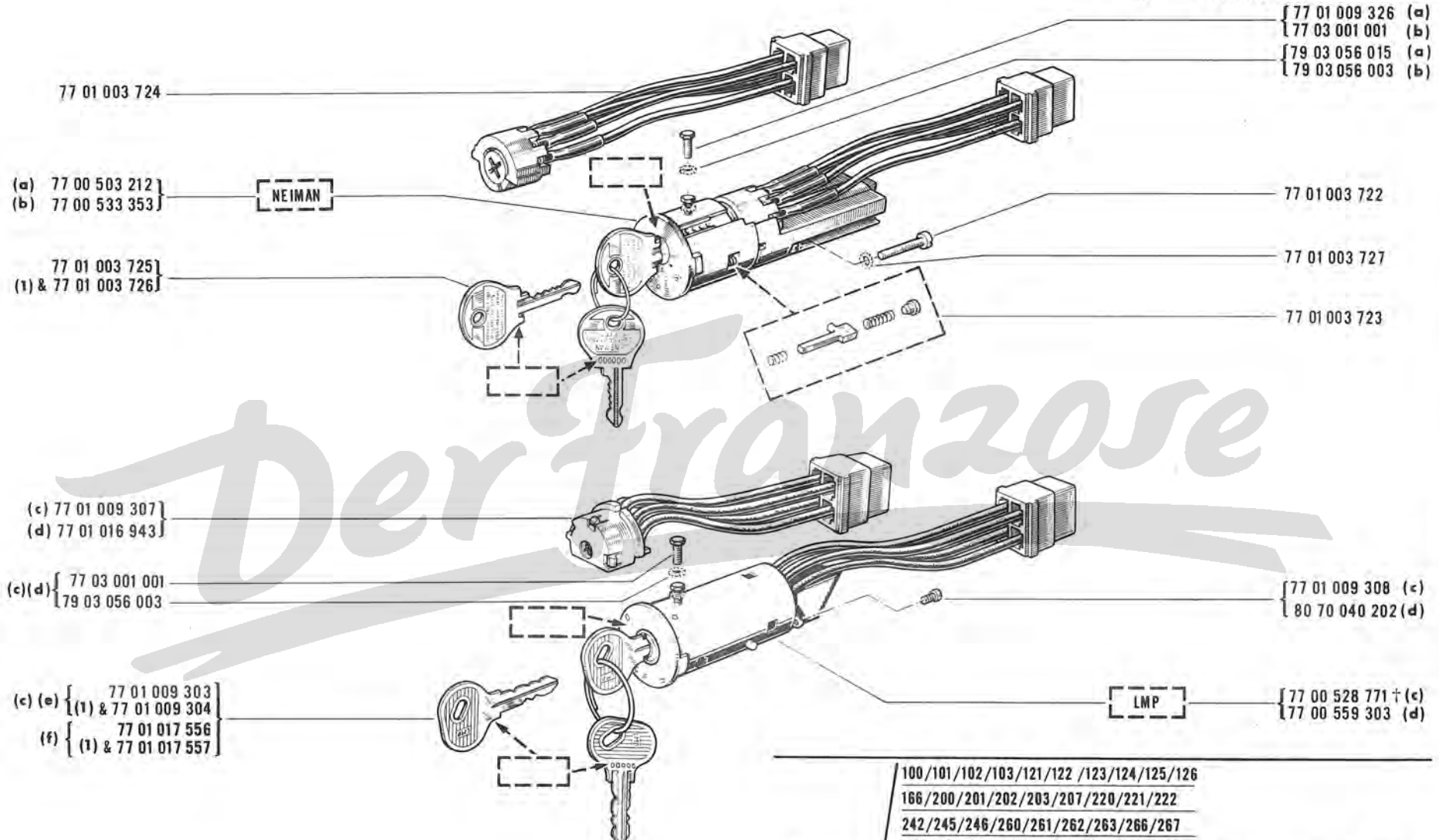
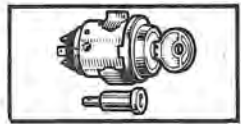
JAEGER 77 00 537 441

(d)

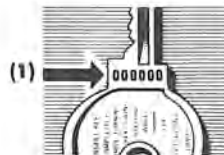
77 00 521 180

08 24 399 300 (g)

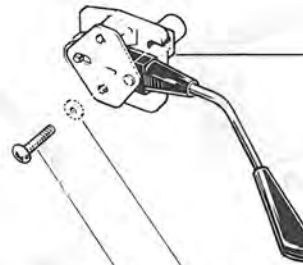
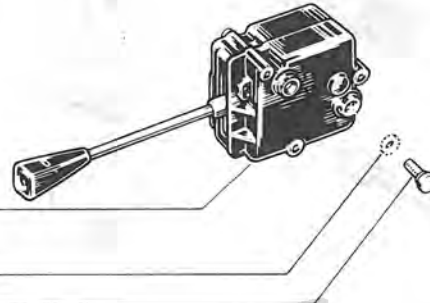
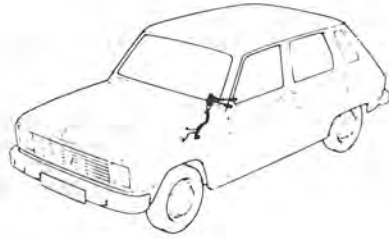
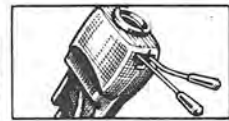
61.10
G P.R.880



(a) R 1180	VEH n°	1	⇨	n°	87791
(b) R 1180	VEH n°	87792	⇨	n°	...



(c) R 1180	/100/101/102/103/121/122 /123/124/125/126	VEN n°	1 ⇨ n° 439661			
	166/200/201/202/203/207/220/221/222					
	242/245/246/260/261/262/263/266/267					
	500/501/502/503/504/505/507/511/521					
	531/550/560/561/562/563/564/566/567					
	600/601/602/603/604/605/607/621/700					
	701/702/760/800/821/860/861/862/863					
	864/866/867					
	(d) R 1180			/100/101/102/103/121/122/123/166/566/600	VEH n° 347524	⇨ n° ...
	(e) R 1180			/100/101/102/103/121/122/123/166/566/600	VEH n° 347524	⇨ n° 439661
(f) R 1180	/100/101/102/103/121/122/123/166/566/600	VEH n° 439662	⇨ n° ...			



- (a) 77 00 503 215
- (b) 77 00 514 360
- (c) 77 00 514 427
- (d) 77 00 521 689
- (e) 79 03 056 005
- 77 03 001 008

77 00 503 214

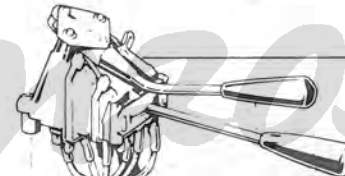
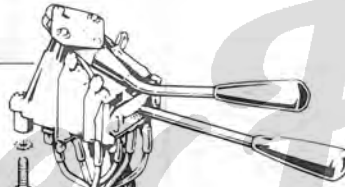
(e)

79 03 056 005

77 03 007 019

77 00 585 319 (m)
77 00 585 320 (n)
77 00 585 321 (p)

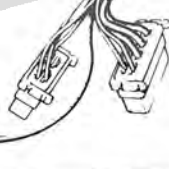
- (f) 77 00 541 598
- (g) 77 00 541 599
- (h) 77 00 541 600
- (j) 77 00 541 601



79 03 056 005

77 03 007 016

(k)

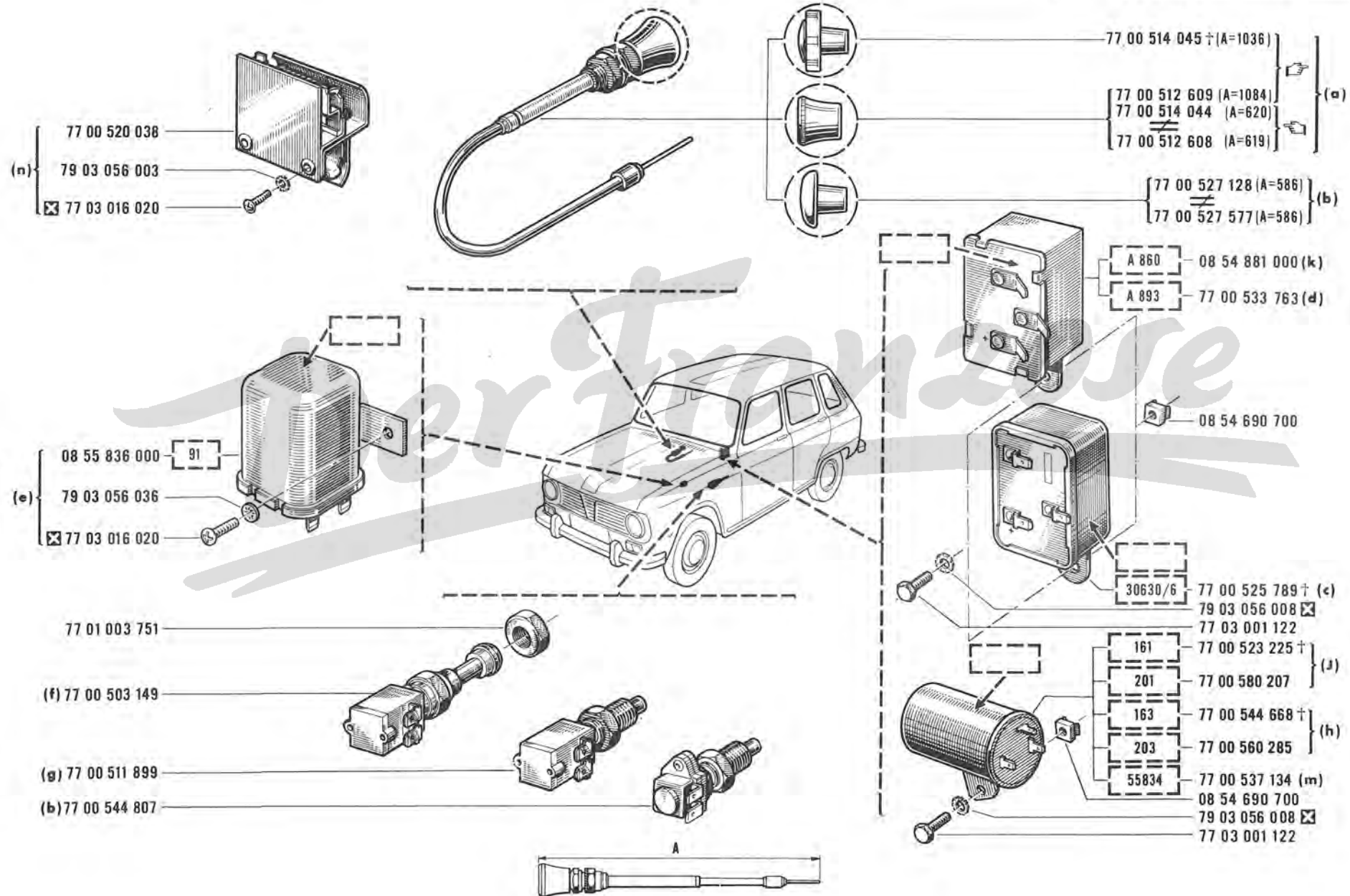
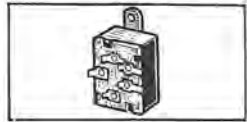


(a)	R 1180	<input checked="" type="checkbox"/>	/102/121/123/245/246	VEH n° 1	⇨ n° 244978	<input checked="" type="checkbox"/>	[3]
(b)	R 1180		/245/246	VEH n° 1	⇨ n° 244978	<input checked="" type="checkbox"/>	[3]
(c)	R 1180		/102/121	VEH n° 1	⇨ n° 244978	<input checked="" type="checkbox"/>	[3]
(d)	R 1180		/123	VEH n° 1	⇨ n° 244978	<input checked="" type="checkbox"/>	[3]
(e)	R 1180			VEH n° 1	⇨ n° 244978	<input checked="" type="checkbox"/>	[3]
(f)	R 1180		/100/101/103/122/124/125/126/144/166/220/221	VEH n° 244979	⇨ n° 485615	<input checked="" type="checkbox"/>	[3]
			/222/241/260/261/262/263/266/267/511/521/531				
			/550/560/561/562/563/564/566/567/600/601				
			/602/760/821/860/861/862/863/864/866/867				
			/121				

(g)	R 1180		/246	VEH n° 244979	⇨ n° ...	<input checked="" type="checkbox"/>	[3]
(h)	R 1180		/121	VEH n° 244979	⇨ n° 392933	<input checked="" type="checkbox"/>	[5]
			/102	VEH n° 244979	⇨ n° 485615	<input checked="" type="checkbox"/>	[3]
(j)	R 1180		/123	VEH n° 244979	⇨ n° 485615	<input checked="" type="checkbox"/>	[3]
(k)	R 1180			VEH n° 244979	⇨ n° ...	<input checked="" type="checkbox"/>	[3]
(m)	R 1180		/100/101/103/121/122/144/166/566/600	VEH n° 485616	⇨ n° ...		
(n)	R 1180		/102	VEH n° 485616	⇨ n° ...		
(p)	R 1180		/123	VEH n° 485616	⇨ n° ...		

[3] 08 ...

[5] 08 ...





(a)	R 1180	VEH n° 1 ⇨ n° 244978 ☒ (3)
(b)	R 1180	VEH n° 244979 ⇨ n° ... ☒ (3)
(c)	R 1180	601/602 VEH n° 244979 ⇨ n° ... ☒ (3) 100/124/125/166/200/201/202/203/207/220/221/222/260/261/262/263/266/267/500 501/502/503/504/505/507/511/521/531/550/560/561/562/563/564/566/567/701/702
(d)	R 1180	101/103/121/123/126/241/600/760/800 VEH n° 1 ⇨ n° 325726 821/860/861/862/863/864/866/867 601/602 VEH n° 1 ⇨ 244978 ☒ (3) 102/122/242/245/246/603/604/605/607/621/700
(e)	R 1180	/121 VEH n° 1 ⇨ n° 392933 ☒ (5)
(f)	R 1180	☒ /245 VEH n° 1 ⇨ n° 244978 ☒ (3)
(g)	R 1180	245 VEH n° 1 ⇨ n° 244978 ☒ (3) VEH n° 244979 ⇨ n° ... ☒ (3)
(h)	R 1180	101/121/123/241/600/760/821 VEH n° 244979 ⇨ n° 325726 ☒ (3) 860/861/862/863/864/866/867 102/122 VEH n° 244979 ⇨ n° ... ☒ (3)
(j)	R 1180	101/121/123/144/241/600/760/821 VEH n° 325727 ⇨ n° ... 860/861/862/863/864/866/867 601/602 VEH n° 244979 ⇨ n° ... ☒ (3) 100/124/125/166/200/201/202/203/207/220/221/222/260/261/262/263/266/267/500/501 502/503/504/505/507/511/521/531/550/560/561/562/563/564/566/567/701/702
(k)	R 1180	100/124/125/166/200/201/202/203/207/220/221/222/260/261/262/263/266/267/500 VEH n° 1 ⇨ n° 485615 501/502/503/504/505/507/511/521/531/550/560/561/562/563/564/566/567/701/702 101/121/123/126/690/760 VEH n° 325727 ⇨ n° 485615 821/860/861/862/863/864/866/867 103/144/241 VEH n° 325727 ⇨ n° ... 601/602 VEH n° 244979 ⇨ n° 485615 ☒ (3)
(m)	R 1180	100/101/103/121/144/166/566/600 VEH n° 362447 ⇨ n° ... 122 VEH n° 362447 ⇨ n° 485615 123 VEH n° 485616 ⇨ n° ...
(n)	R 1180	☒ /245 VEH n° 32495 ⇨ n° ...

(3) 👁 08 ...

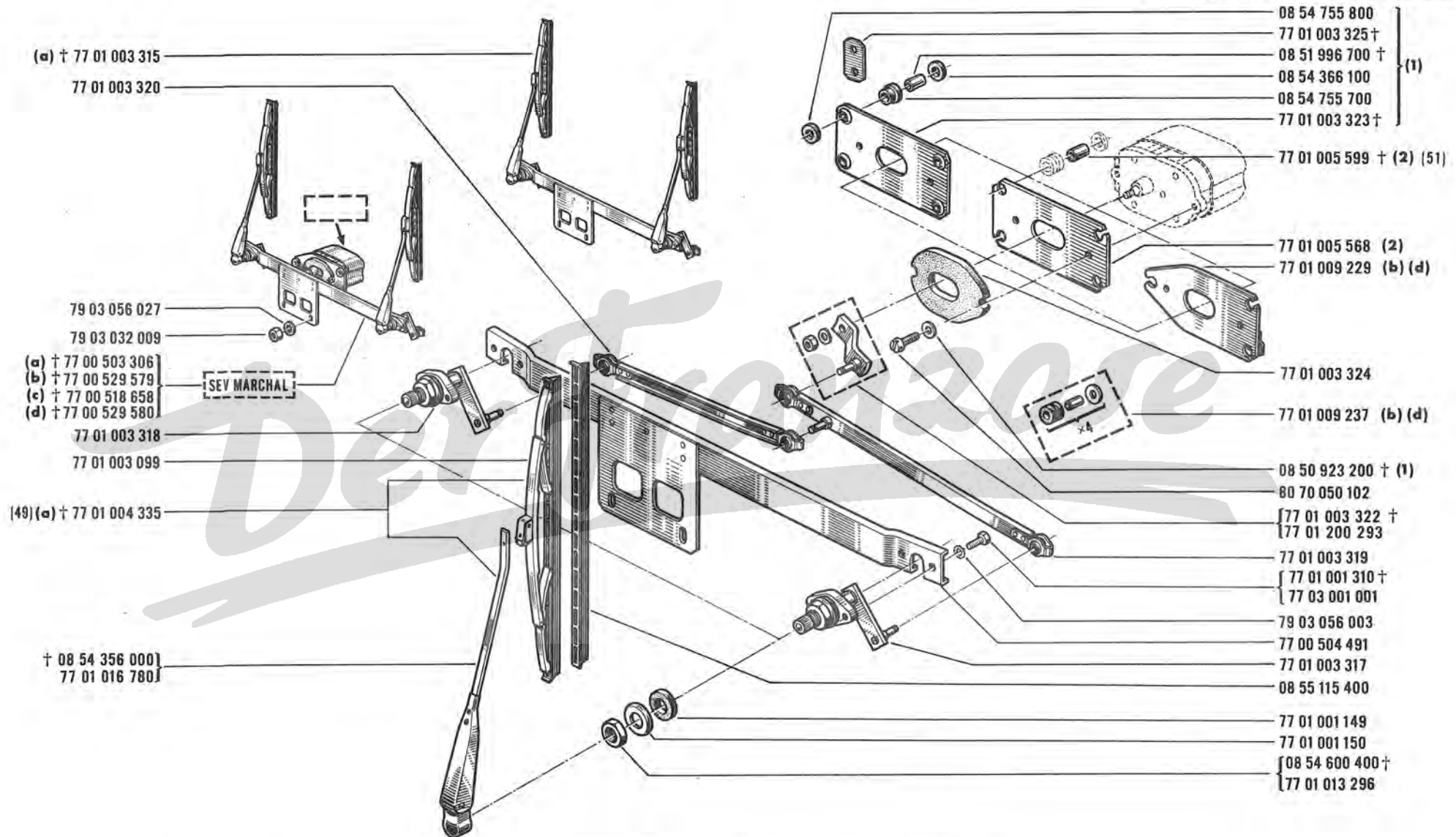
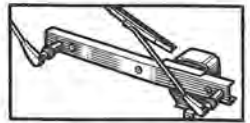
(5) 👁 08 ...

R 1180 VEH n°

1 ⇨ n° 439661

61.25

F P.R.880



(a) † 77 01 003 315
77 01 003 320

79 03 056 027
79 03 032 009
(a) † 77 00 503 306
(b) † 77 00 529 579
(c) † 77 00 518 658
(d) † 77 00 529 580

77 01 003 318
77 01 003 099

(49)(a) † 77 01 004 335

† 08 54 356 000
77 01 016 780

08 54 755 800
77 01 003 325 †
08 51 996 700 †
08 54 366 100
08 54 755 700
77 01 003 323 †

77 01 005 599 † (2) (51)

77 01 005 568 (2)
77 01 009 229 (b) (d)

77 01 003 324
77 01 009 237 (b) (d)

08 50 923 200 † (1)
80 70 050 102

[77 01 003 322 †
77 01 200 293

77 01 003 319
[77 01 001 310 †
77 03 001 001

79 03 056 003
77 00 504 491
77 01 003 317
08 55 115 400

77 01 001 149
77 01 001 150
[08 54 600 400 †
77 01 013 296

(a)	R 1180	☑ /245	VEH n°	1 ⇨ n°	191553
(b)	R 1180	☑ /245	VEH n°	191554 ⇨ n°	439661
	R 1180	☑	VEH n°	191554 ⇨ n°	422480
(c)	R 1180	/245	VEH n°	⇨	191553
(d)	R 1180	/245	VEH n°	191554 ⇨ n°	...

(1)	[04-9]
(2)	[05-9]

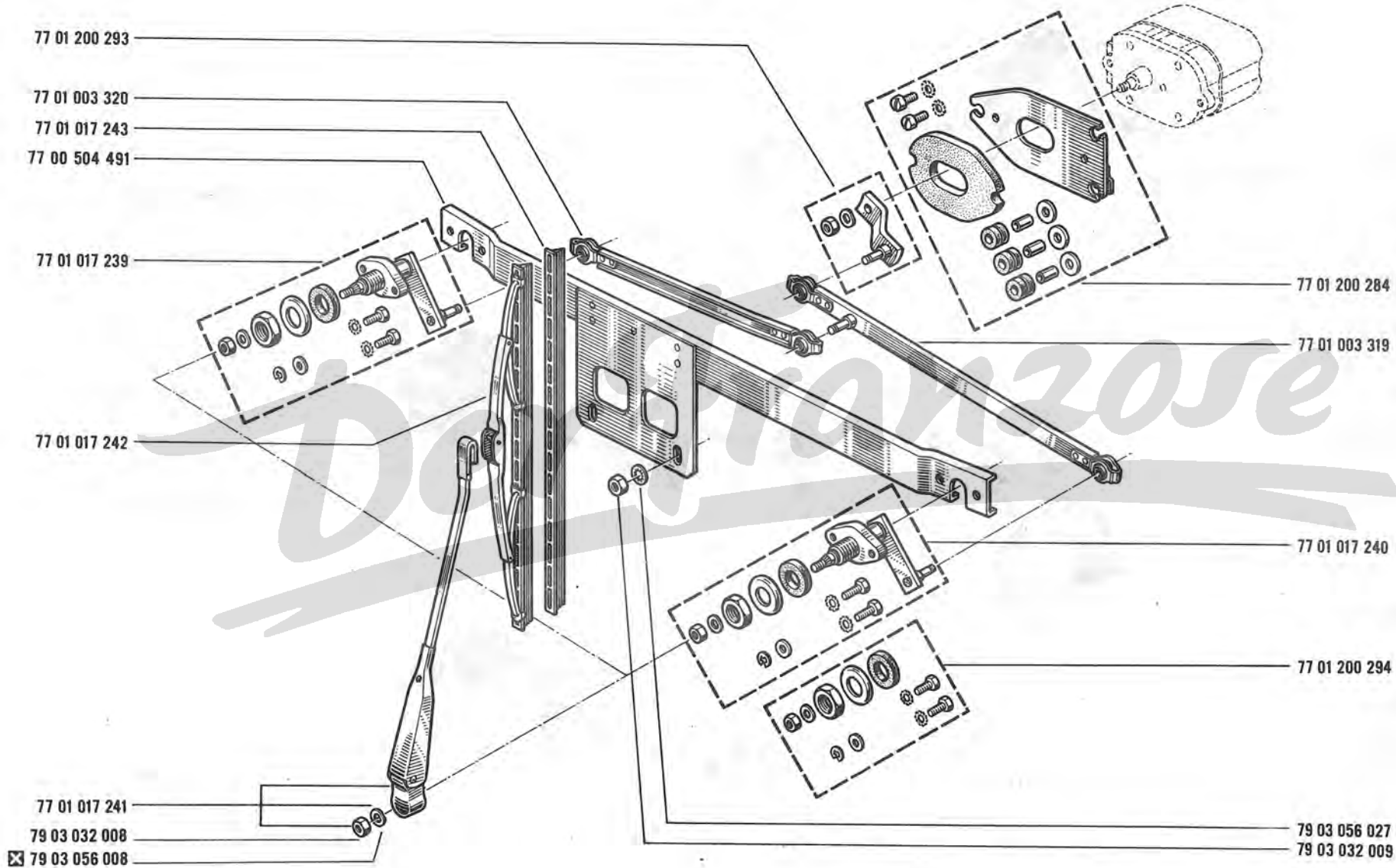
(49)	†	77 01 003 099 -1-
		77 01 016 780 -1-
(51)	†	77 01 009 237 -1-

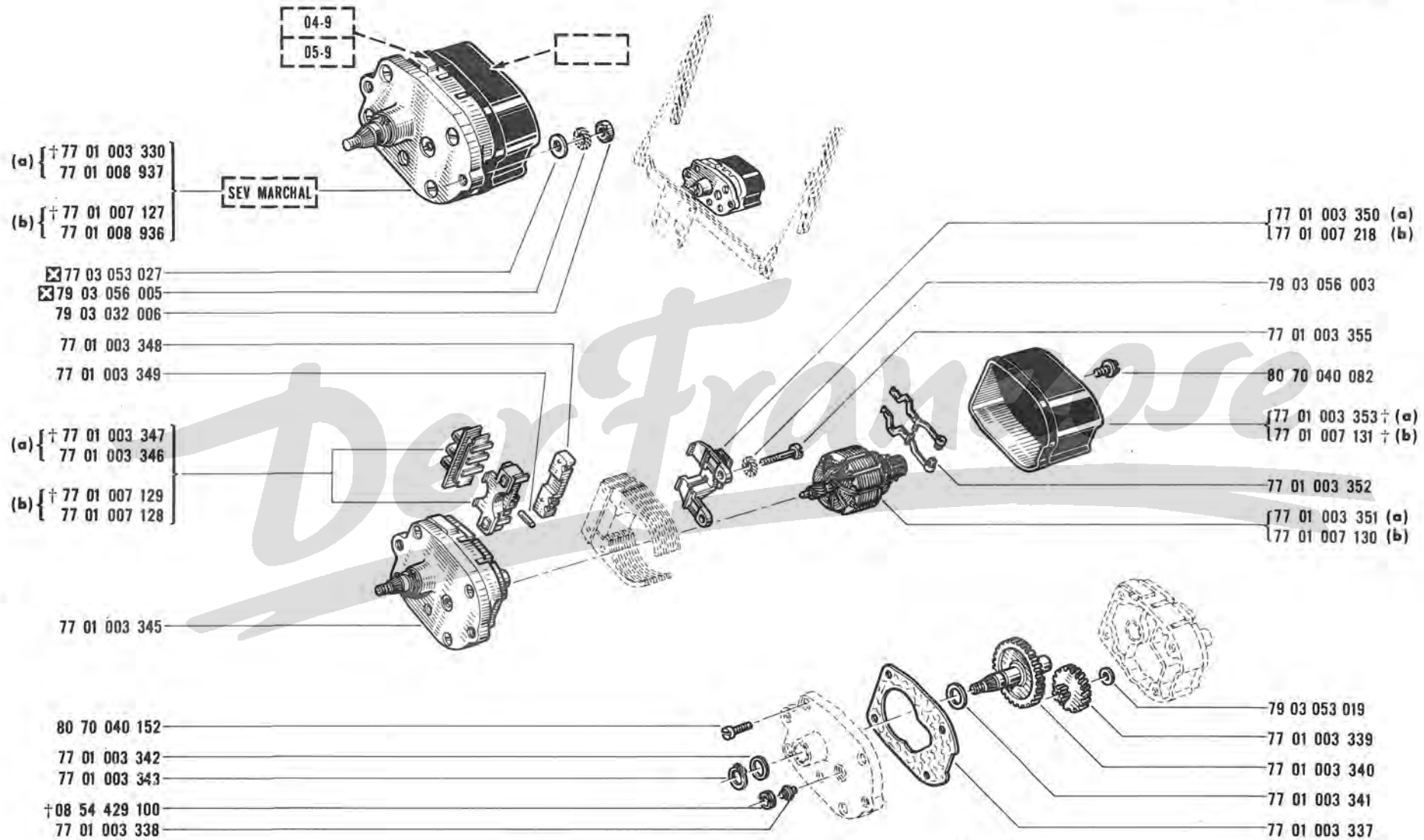
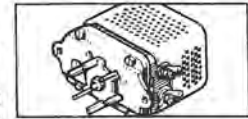
R 1180  VEH n° 439662 ⇨ n° ...

SEV MARCHAL

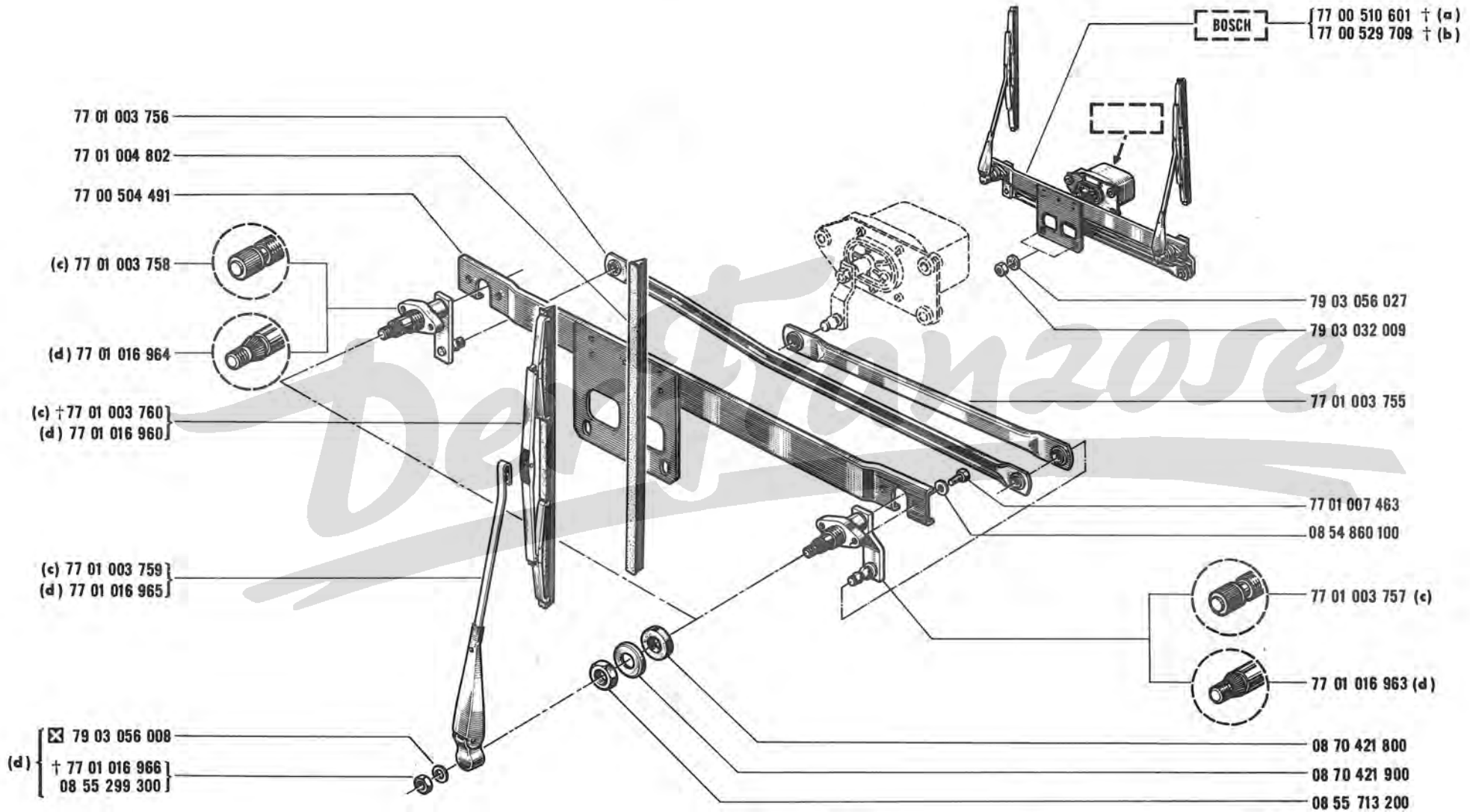
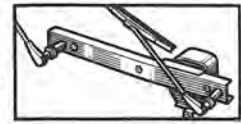
61.26





B P.R.880

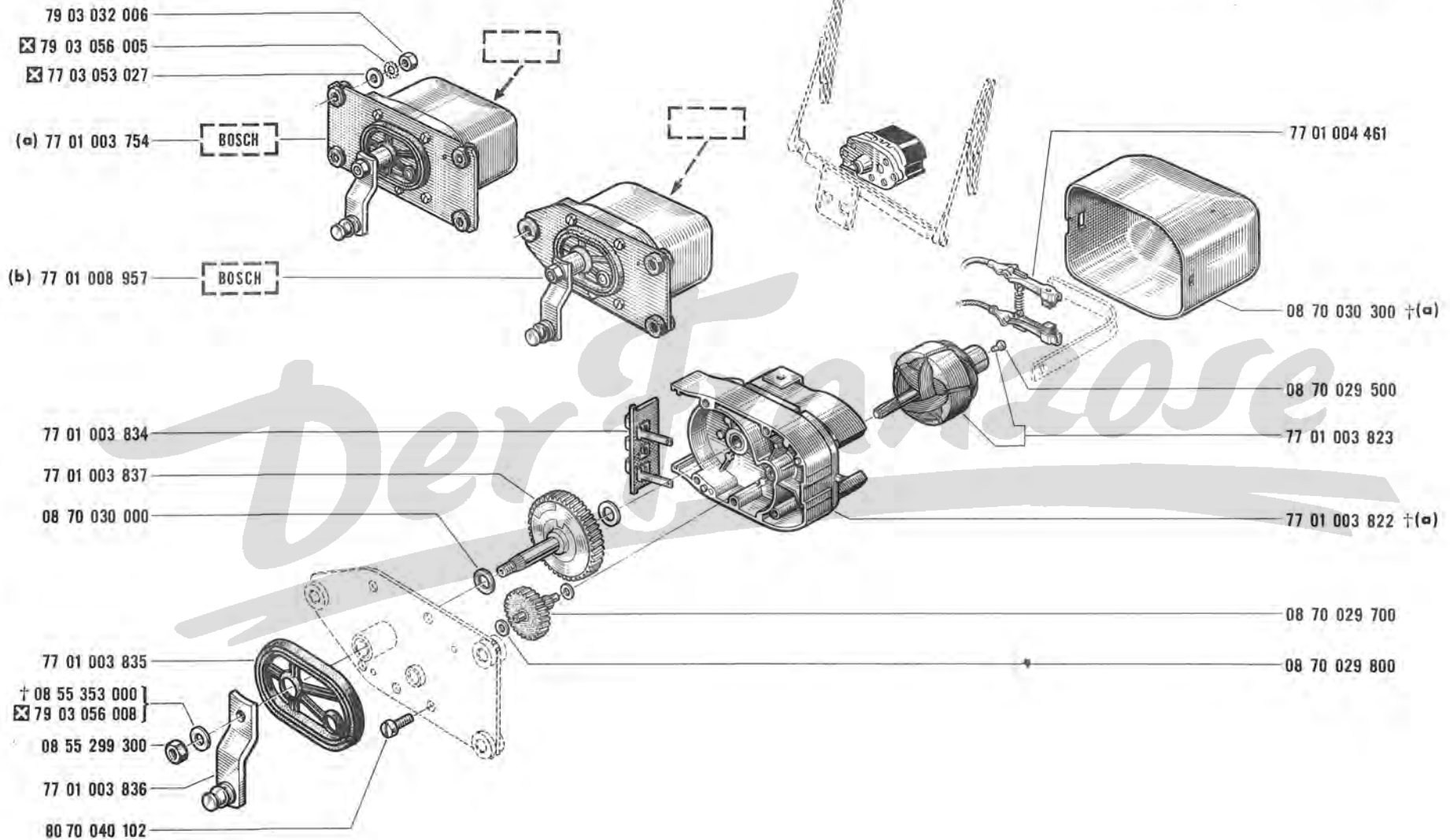
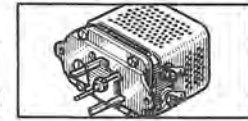




(a)	R 1180			245
	R 1180		VEH n°	1 n° 422480
(b)	R 1180/245			

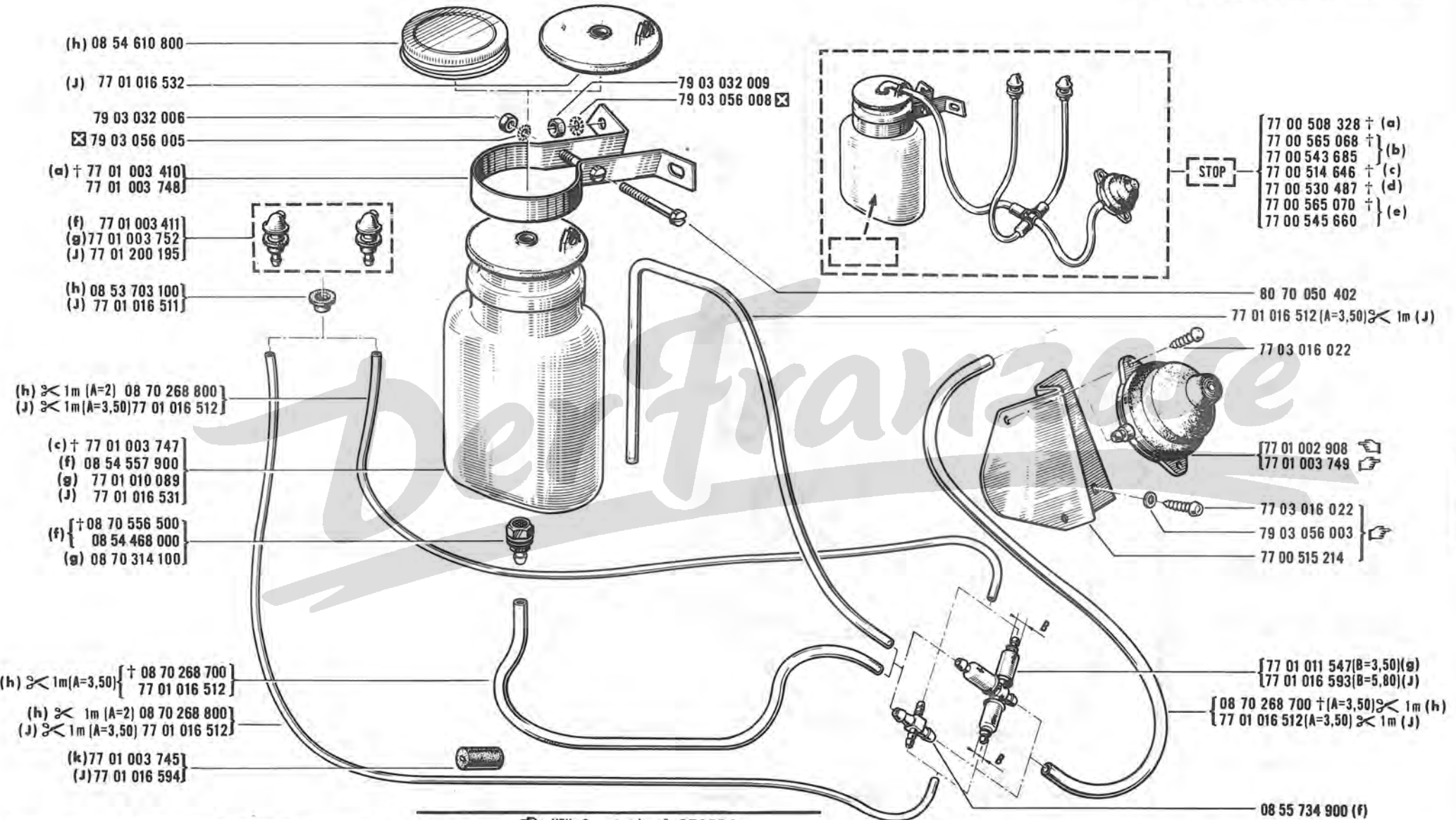


(a)	R 1180 VEH n°	1 	n°	191553
(b)	R 1180 VEH n°	191554 	n°	439661
(c)	R 1180 VEH n°	1 	n°	439661
(d)	R 1180 VEH n°	439662 	n°	...



(a) R 1180 VEH n° 1 ⇨ n° 191553

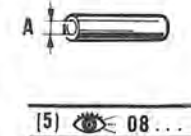
(b) R 1180 VEH n° 191554 ⇨ n° ...



(a)	R 1180	VEH n°	1	⇨	n°	270554
(b)	R 1180	VEH n°	270555	⇨	n°	...
(c)	R 1180	VEH n°	1	⇨	n°	191553 #
(d)	R 1180	VEH n°	191554 #	⇨	n°	280979 #
(e)	R 1180	VEH n°	280980 #	⇨	n°	...

(f)	R 1180	VEH n°	1	⇨	n°	270554
		VEH n°	1	⇨	n°	280979 #
(g)	R 1180	VEH n°	270555	⇨	n°	392933 \checkmark (5)
		VEH n°	280980 #	⇨	n°	414806
(h)	R 1180	VEH n°	1	⇨	n°	392933 \checkmark (5)
	R 1180	VEH n°	1	⇨	n°	414806

(j)	R 1180	VEH n°	392934	⇨	n°	... \checkmark (5)
	R 1180	VEH n°	414807	⇨	n°	...
(k)	R 1180	VEH n°	270555	⇨	n°	392933 \checkmark (5)
		VEH n°	1	⇨	n°	414806

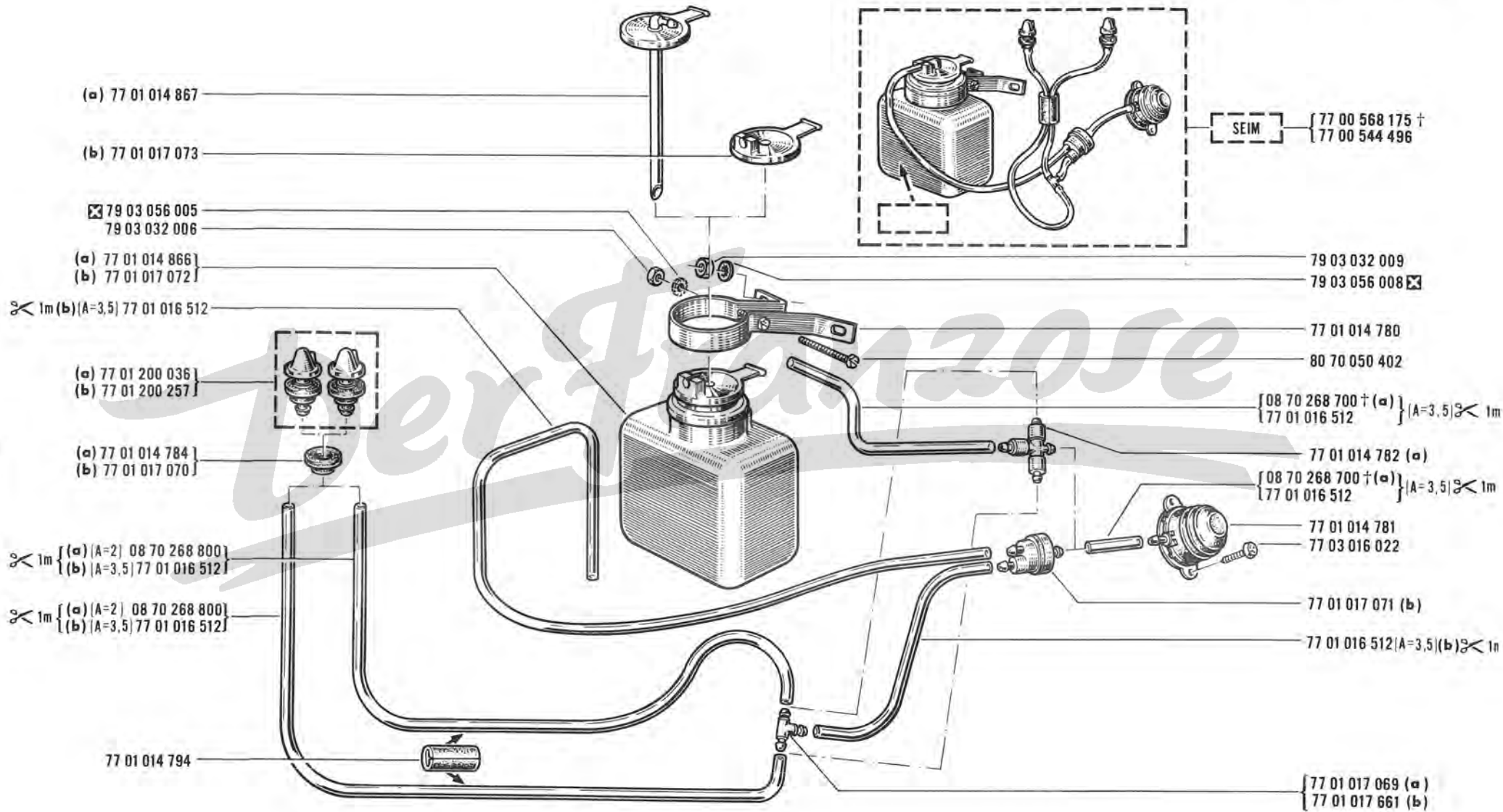
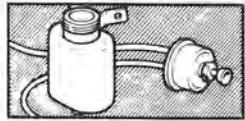


- STOP
- 77 00 508 328 † (a)
 - 77 00 565 068 † (b)
 - 77 00 543 685 † (c)
 - 77 00 514 646 † (d)
 - 77 00 530 487 † (e)
 - 77 00 565 070 †
 - 77 00 545 660 †

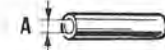
- 80 70 050 402
- 77 01 016 512 (A=3,50) \checkmark 1m (J)
- 77 03 016 022
- 77 01 002 908
- 77 01 003 749
- 77 03 016 022
- 79 03 056 003
- 77 00 515 214

- 77 01 011 547 (B=3,50) (g)
- 77 01 016 593 (B=5,80) (j)
- 08 70 268 700 † (A=3,50) \checkmark 1m (h)
- 77 01 016 512 (A=3,50) \checkmark 1m (j)

08 55 734 900 (f)



(a)	R1180	VEH n°	270555		n°	392933		(5)
(b)	R1180	VEH n°	392934		n°	...		(5)
(c)	R1180	VEH n°	475000 #		n°	...		



R 1180 /245

61.48

G P.R.880



77 01 003 753

77 00 519 662

77 01 003 743

77 03 001 009

77 01 003 744

77 00 514 923

☒ 79 03 056 005

79 03 032 006

☒ 79 03 056 005

79 03 032 006

77 03 001 009

77 00 519 499 †

[79 20 004 564 †

79 20 014 785

77 03 016 022

79 03 056 005 ☒

79 03 053 025 ☒

77 01 006 048

77 01 006 047

77 01 006 046

77 01 003 752

08 53 703 100

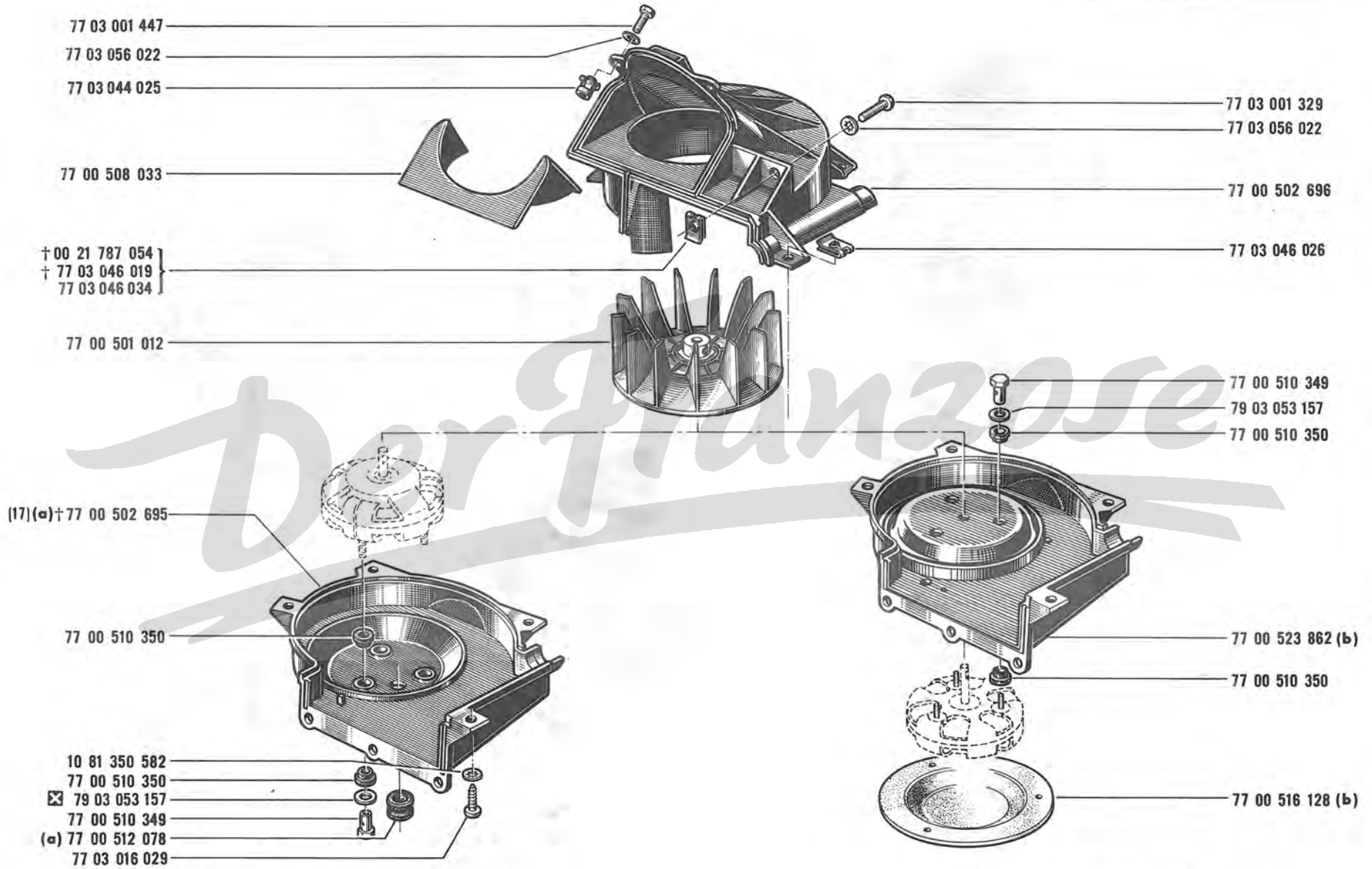
77 01 003 745

08 70 268 800 } (A=2) ✂ 1m
08 70 268 800 }

08 70 568 200

{ 08 70 268 700 †
77 01 016 512 } (A=3,50) ✂ 1m
{ 08 70 268 700 †
77 01 016 512 }

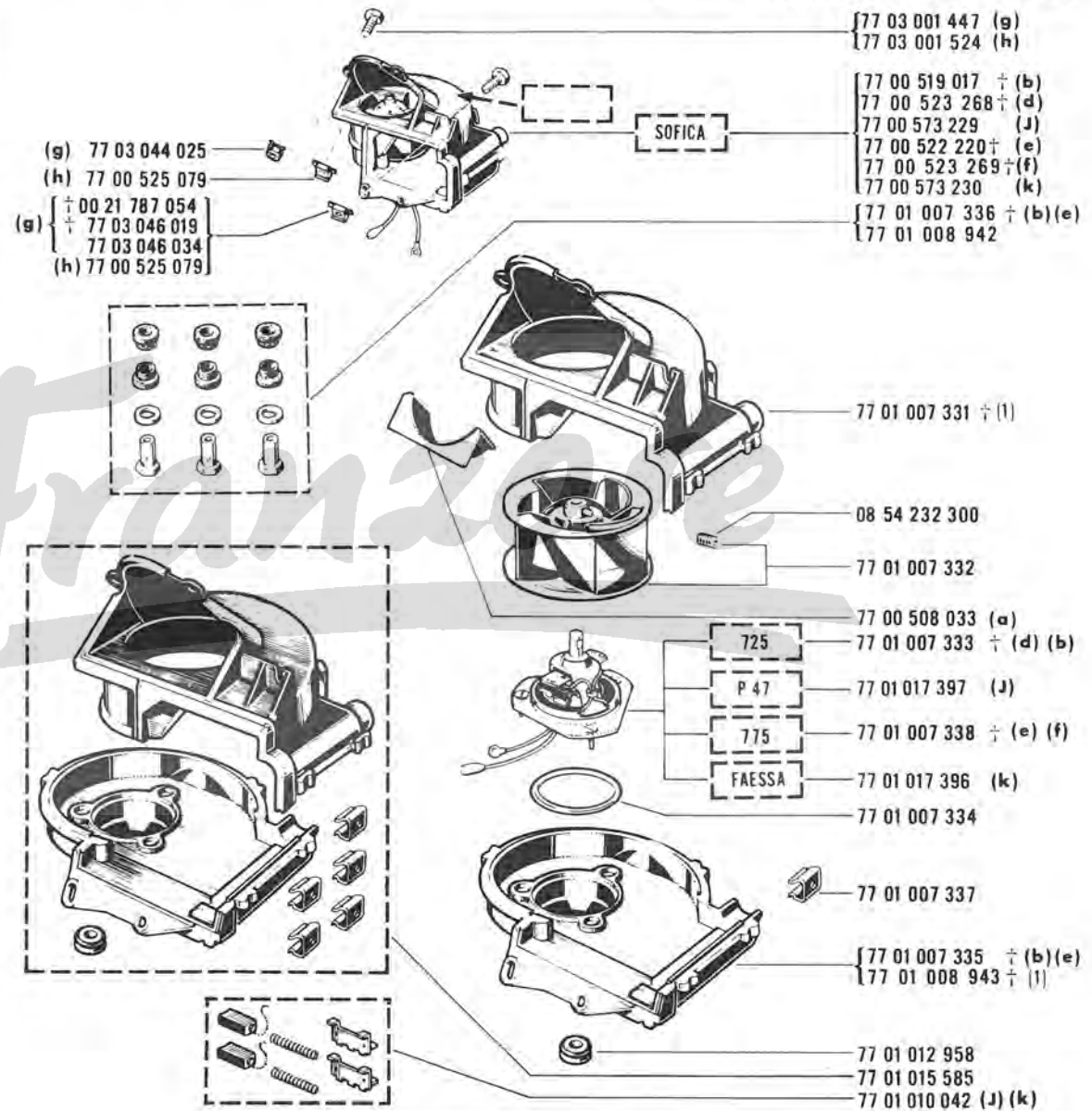
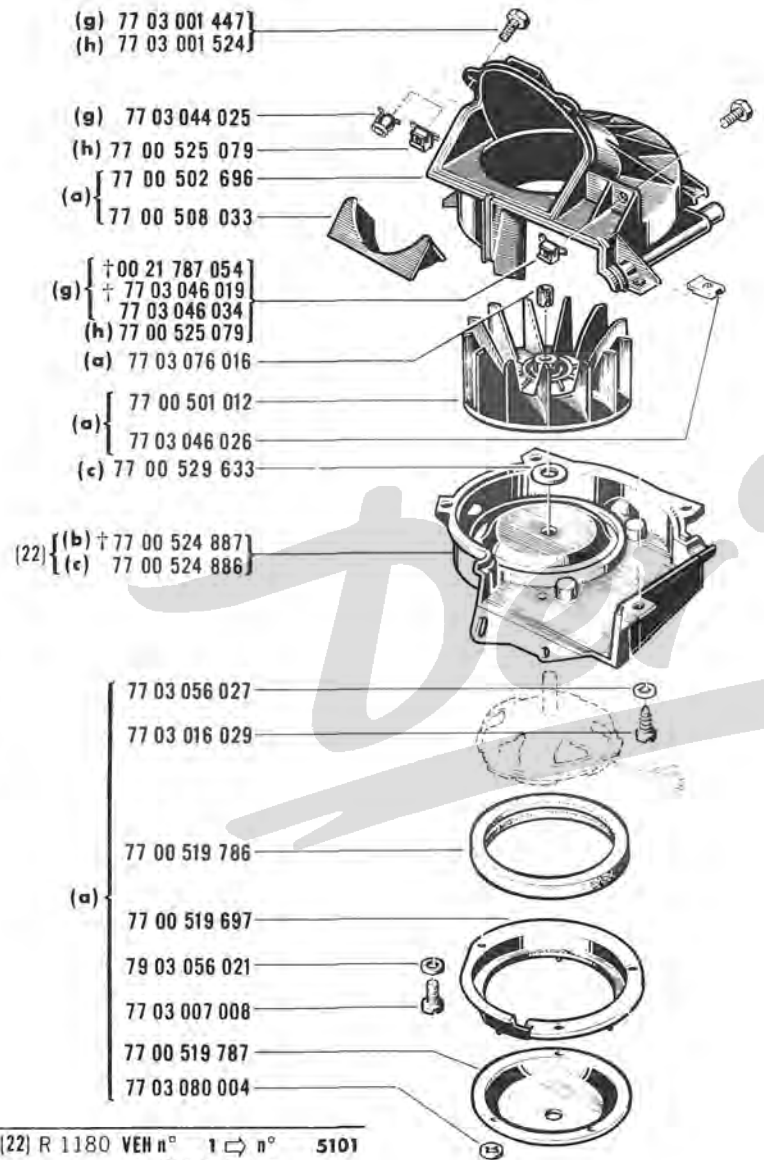




(a) R 1180 VEH n° 1 ⇨ n° 5101

(b) R 1180 VEH n° 5102 ⇨ n° 79306

(17) ☒ 77 00 524 886 -I-



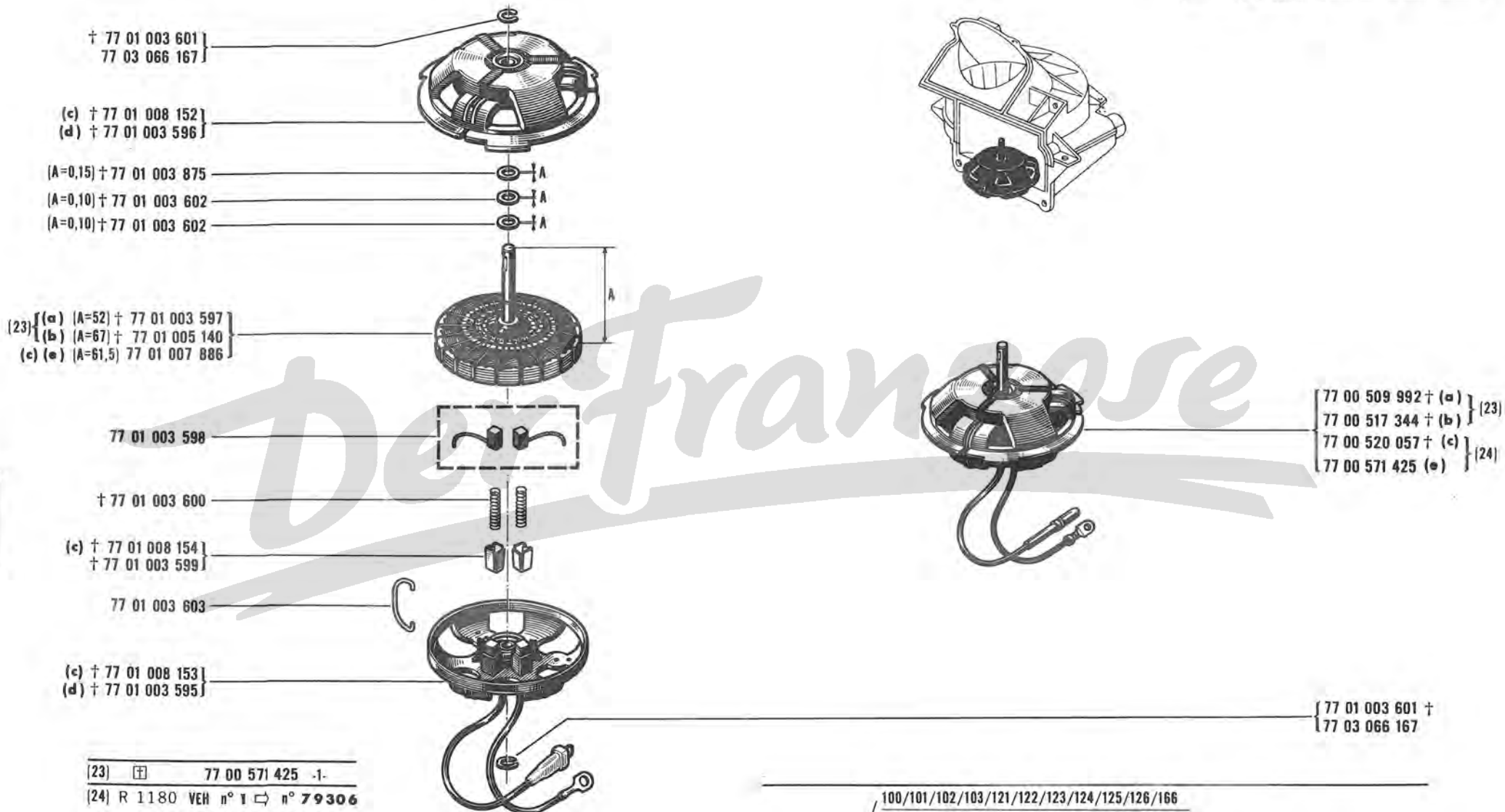
[22] R 1180 VEH n° 1 ⇨ n° 5101



- 79 03 056 021 -3-
- 77 03 080 004 -3-
- 77 00 519 697 -1-
- 77 00 519 786 -1-
- 77 00 519 787 -1-
- 77 00 571 425 -1-
- 77 03 007 008 -3-



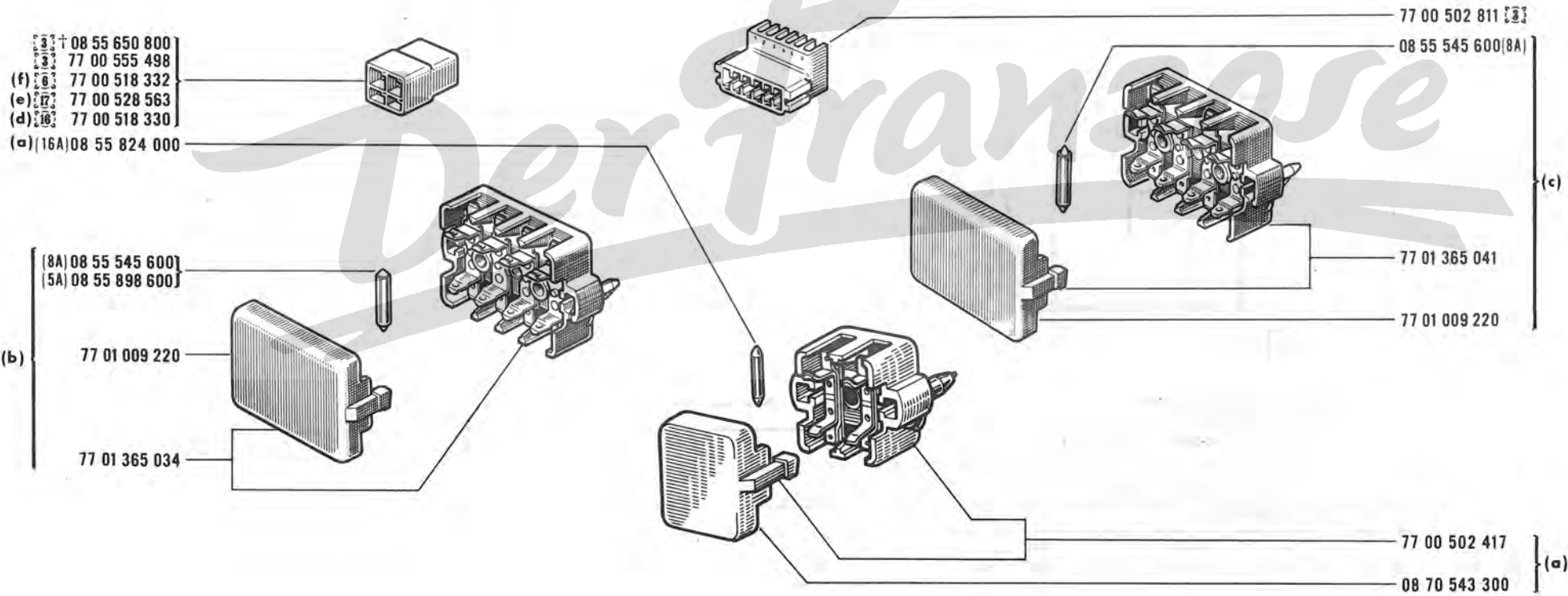
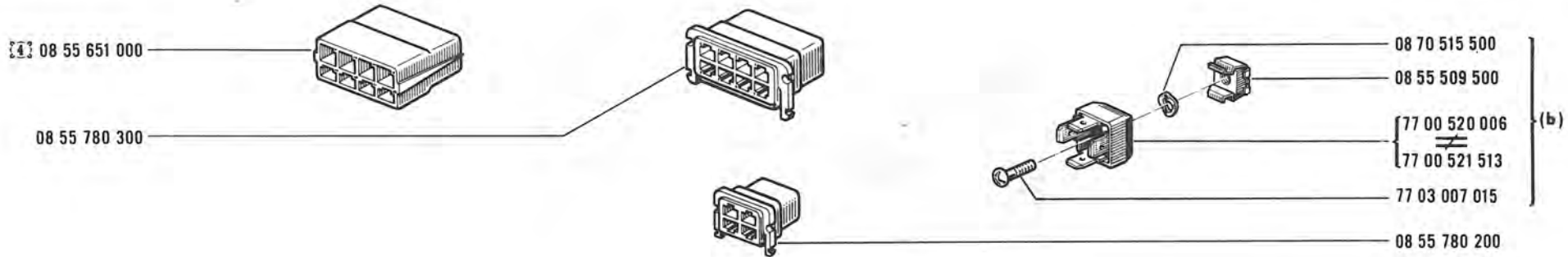
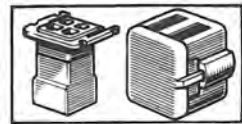
(a)	R 1180	☒ 144/241/242/245/246/550	
(b)	R 1180	☒ /241/242/245/246/550	VEH n° 79307 ⇨ n° 191553
(c)	R 1180	☒ 144/241/242/245/246/550	VEH n° 191554 ⇨ n° ...
(d)	R 1180	100/101/102/103/121/122/123/124/125/126/166/200/201/202/203 207/220/221/222/260/261/262/263/266/267/500/501/502/503 504/505/507/511/521/531/560/561/562/563/564/566/567	VEH n° 191554 ⇨ n° 439661
(e)	R 1180	/241/242/245/246/550	VEH n° 79307 ⇨ n° 191553
(f)	R 1180	/144/241/242/245/246/550	VEH n° 191554 ⇨ n° 439661
(g)	R 1180	VEH n° 79307	⇨ n° 191553
(h)	R 1180	VEH n° 191554	⇨ n° ...
(j)	R 1180	100/101/102/103/121/122/123/166/566 600	VEH n° 439662 ⇨ n° ... VEH n° 435884
(k)	R 1180	/144	VEH n° 439662 ⇨ n° ...



(23)	⊕	77 00 571 425	-1-
(24)	R 1180	VEH n° 1 ⇨ n° 79306	
		79 03 056 021	-3-
		77 03 080 004	-3-
		77 00 519 697	-1-
		77 00 519 786	-1-
		77 00 519 787	-1-
		77 00 524 886	-1-
		77 03 007 008	-3-

(a)	R 1180	VEH n° 1 ⇨ n° 5101
(b)	R 1180	VEH n° 5102 ⇨ n° 79306

(c)	R 1180	/100/101/102/103/121/122/123/124/125/126/166	VEH n° 79307 ⇨ n° 439661
		200/201/202/203/207/220/221/222/260/261/262	
		263/266/267/500/501/502/503/504/505/507/511	
		521/531/560/561/562/563/564/566/567/600	
		601/602/603/604/605/607/621/700/701/702	
		760/800/821/860/861/862/863/864/866/867	
(d)	R 1180	VEH n° 1 ⇨ n° 79306	
(e)	R 1180	/100/101/102/103/121/122/123/166/566/600	VEH n° 439662 ⇨ n° ...



(a) R 1180 VEH n° ... ⇨ n° 244978 (3)

(b) R 1180 VEH n° 244979 ⇨ n° ... (3)

(c) R 1180 /102 VEH n° 244979 ⇨ n°... (3)

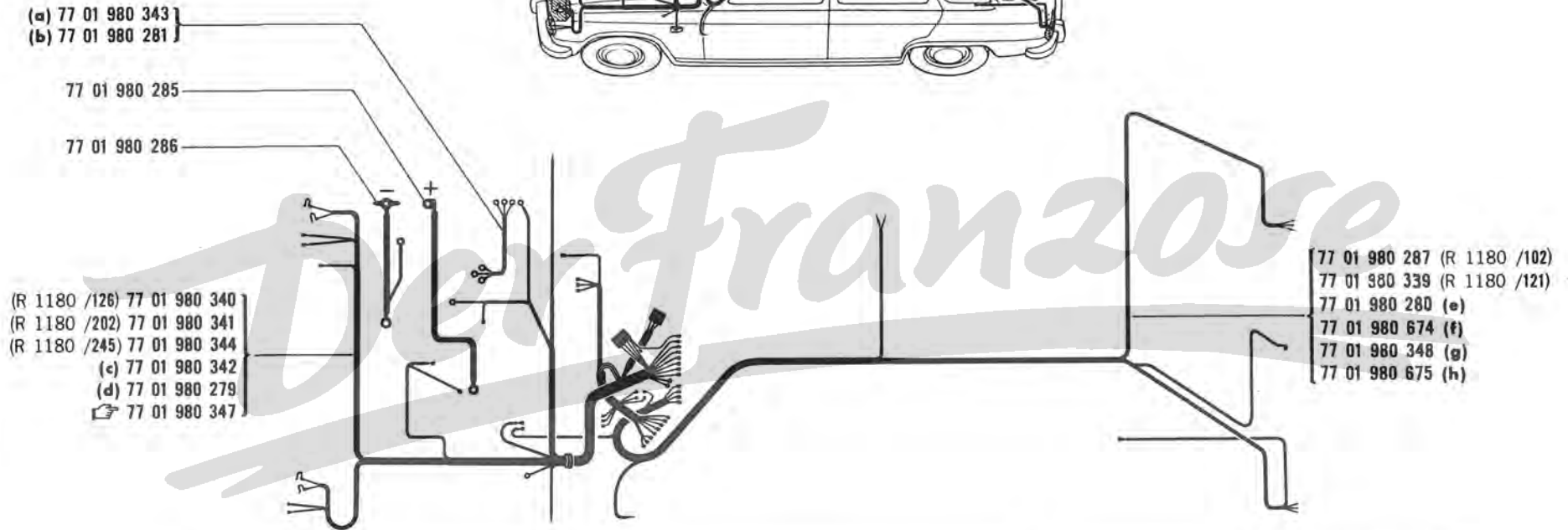
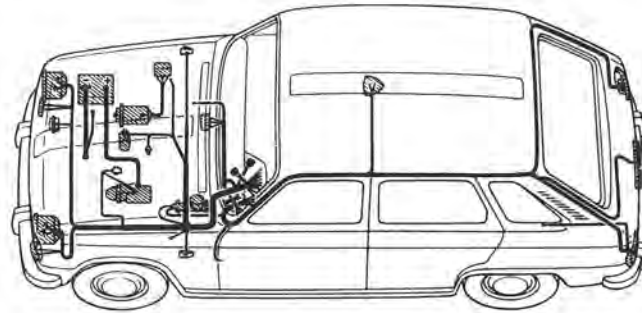
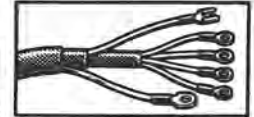
(d) R 1180 VEH n° 439662 ⇨ n°...

(e) R 1180 /102 VEH n° 439662 ⇨ n°...

(f) R 1180 /122/123/144 VEH n° 439662 ⇨ n°...

R 1180 VEH n° 1 ⇔ VEH n° 87791

62.70
D P.R.880



(a) R 1180 /241/242/245/246/550

/103 : VEH n° 58710 ⇔ VEH n° 87791

(b) R 1180 /100/101/102/121/122/123/124/125/126/200/201/202/203/207/220/221/222/500/501/502/503/504/505/507/511/521/531/600/601/602/603/604/605/607/621/700/701/702/800

(c) R 1180 /241/242/246/550

/103 : VEH n° 58710 ⇔ VEH n° 87791

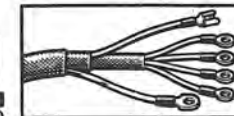
(d) R 1180 /100/101/102/121/122/123/124/125/200/201/203/207/220/221/222/500/501/502/503/504/505/507/511/521/531

(e) R 1180 /100/101/122/123/124/125/200/201/203/207/220/221/222/500/501/502/503/504/505/507/511/521/531 : VEH n° 1 ⇔ VEH n° 58709
126/202/241/242/245/246/550

(f) R 1180 /100/101/103/122/123/124/125/200/201/203/207/220/221/222/500/501/502/503/504/505/507/511/521/531 : VEH n° 58710 ⇔ VEH n° 87791

(g) R 1180 ☞ : VEH n° 1 ⇔ VEH n° 58709

(h) R 1180 ☞ : VEH n° 58710 ⇔ VEH n° 87791

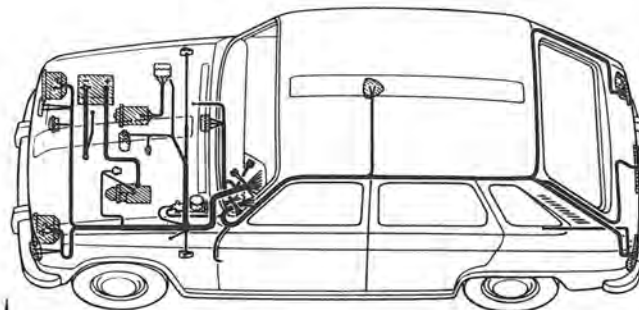


(a) 77 01 980 343
(b) 77 01 980 281

77 01 980 285

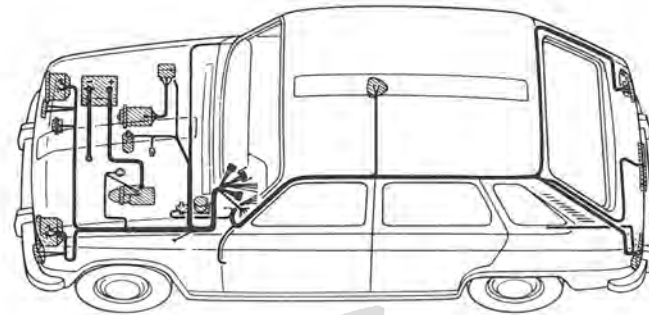
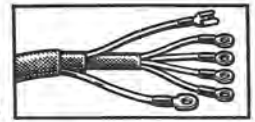
77 01 980 286

(c) 77 01 980 340
(d) 77 01 980 341
(e) 77 01 980 344
(f) 77 01 980 676
(g) 77 01 980 907
(h) 77 01 980 342
(j) 77 01 980 279
77 01 980 347



77 01 980 339 (g)
77 01 980 875 (k)
77 01 980 974 (e)
77 01 980 674 (m)
77 01 980 675

(a) R 1180	/241/242/245/246/550
(b) R 1180	100/101/102/103/121/122/123/124/125/126 200/201/202/203/207/220/221/222/500/501 502/503/504/505/507/511/521/531/600/601 602/603/604/605/607/621/700/701/702/800
(c) R 1180	/126
(d) R 1180	/202
(e) R 1180	/245
(f) R 1180	/246
(g) R 1180	/121
(h) R 1180	/241/242/550
(j) R 1180	100/101/102/103/122/123/124/125/200/201/203/207/220 221/222/500/501/502/503/504/505/507/511/521/531
(k) R 1180	/102
(m) R 1180	100/101/103/122/123/124/125/126/200/201/202/203/207/220/221 222/241/242/246/500/501/502/503/504/505/507/511/521/531/550

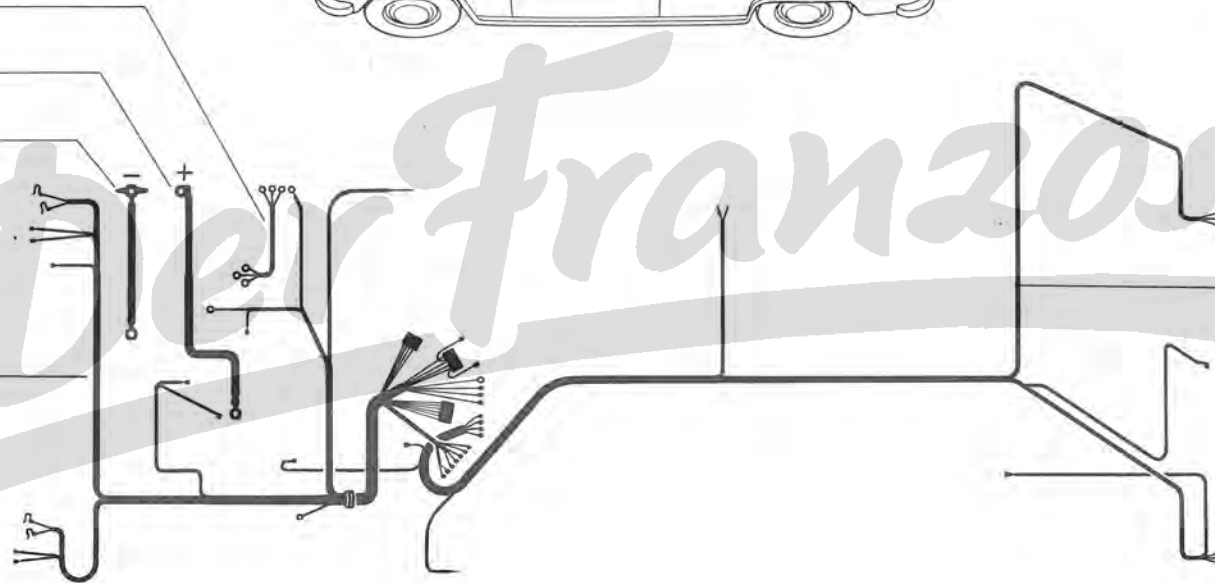


- (g) 77 01 981 230
- (e)† 77 01 981 231

77 01 980 285

77 01 981 493

- (a) 77 01 981 239
- (b) 77 01 981 240
- (c) 77 01 981 395
- (d) 77 01 981 396
- (w) 77 01 981 397
- (u) 77 01 981 236
- (k) 77 01 981 640
- (m) 77 01 981 641
- (n) 77 01 981 642
- (p) 77 01 981 671
- (q) 77 01 981 643
- (r) 77 01 981 645
- (s) 77 01 981 644
- (t) 77 01 981 646



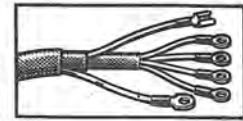
- 77 01 981 091 (f)
- 77 01 981 133 (c)
- 77 01 981 134 (d)
- 77 01 981 492 (u)

- 77 01 981 495 (h)
- 77 01 981 496 (c)
- 77 01 981 497 (d)
- 77 01 981 498 (j)

- 77 01 981 647 (v)
- 77 01 981 648 †(m)
- 77 01 981 649 (n)
- 77 01 981 650 (t)
- 77 01 981 669 (s)

- 77 01 981 651 (v)
- 77 01 981 652 †(m)
- 77 01 981 653 (n)
- 77 01 981 654 (t)
- 77 01 981 670 (s)

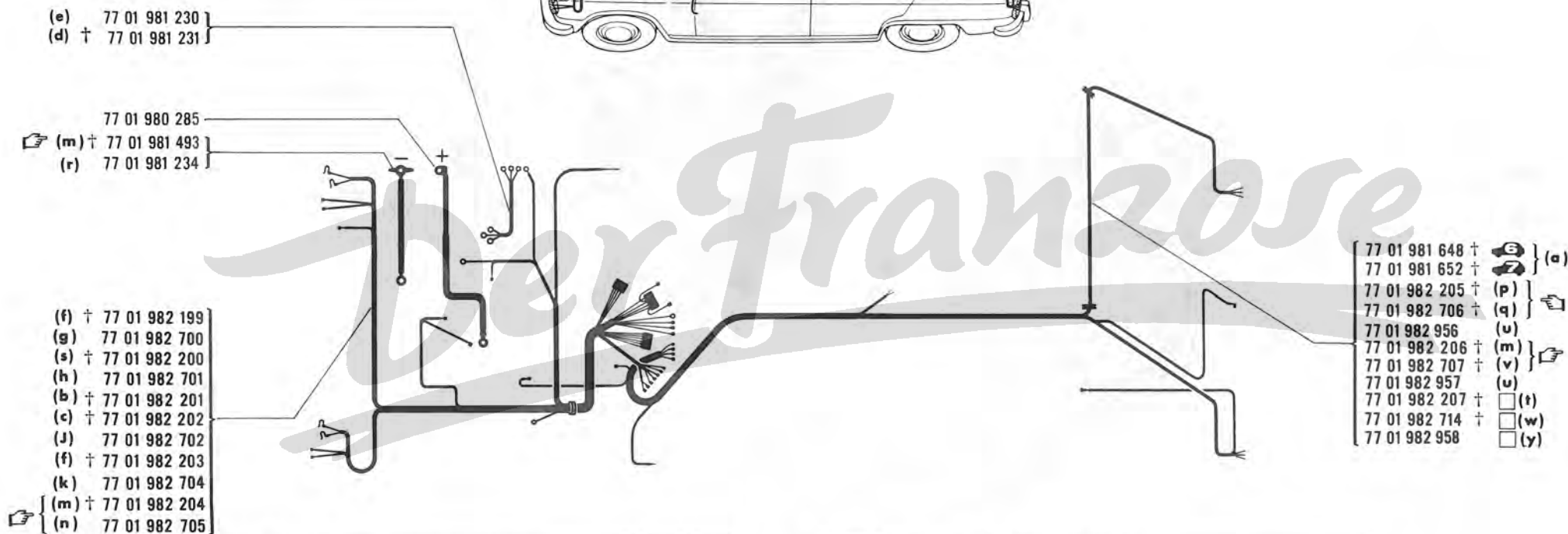
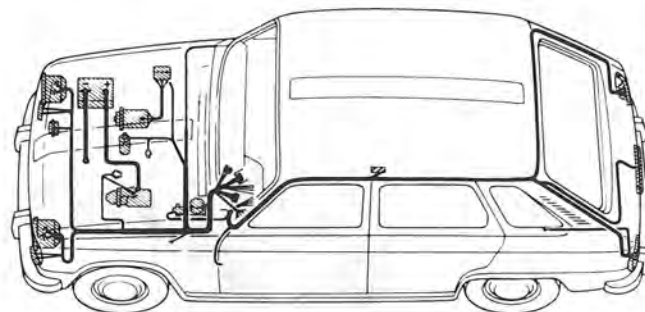
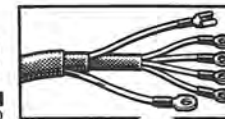




			☑	☒
(a)	R 1180 / 100/101/103/122/123/124/125/126/220/221/222/260/261 263/266/267/511/521/531/560/561/562/563/564/566/567	: VEH n° 244979 ⇨ VEH n° 325726	(3)	
(b)	R 1180 /262	: VEH n° 244979 ⇨ VEH n° 325726	(3)	
(c)	R 1180 /102	: VEH n° 244979 ⇨ VEH n° 325726	(3)	
(d)	R 1180 /121	: VEH n° 244979 ⇨ VEH n° 325726	(3)	
(e)	R 1180 /144/241/246/550			
(f)	R 1180 / 100/101/103/122/123/124/125/126/220/221/222/241/246/260/261 262/263/266/267/511/521/531/550/560/561/562/563/564/566/567	: VEH n° 244979 ⇨ VEH n° 325726	(3)	
(g)	R 1180 ☒ /144/241/246/550			
(h)	R 1180 / 100/101/103/122/123/124/125/126/220/221 222/241/246/260/261/262/263/266/267	: VEH n° 244979 ⇨ VEH n° 325726	(3)	
(j)	R 1180 /600/601/602/760	: VEH n° 244979 ⇨ VEH n° 325726	(3)	
(k)	R 1180 /100/101/103/166/220/222/260/261/263/266/267/566	: VEH n° 325727 ⇨ VEH n° 392933	(5)	
(m)	R 1180 /102	: VEH n° 325727 ⇨ VEH n° 392933	(5)	
(n)	R 1180 /121	: VEH n° 325727 ⇨ VEH n° 392933	(5)	
(p)	R 1180 /122	: VEH n° 325727 ⇨ VEH n° 392933	(5)	
(q)	R 1180 /123	: VEH n° 325727 ⇨ VEH n° 392933	(5)	
(r)	R 1180 /262	: VEH n° 325727 ⇨ VEH n° 392933	(5)	
(s)	R 1180 /144/241	: VEH n° 325727 ⇨ VEH n° 392933	(5)	
(t)	R 1180 ☒	: VEH n° 325727 ⇨ VEH n° 392933	(5)	
(u)	R 1180 ☒	: VEH n° 244979 ⇨ VEH n° 325726	(3)	
(v)	R 1180 /100/101/102/103/122/123/144/166/220/222/241/260/261/262/263/266/267	: VEH n° 325727 ⇨ VEH n° 392933	(5)	
(w)	R 1180 /241/246/550	: VEH n° 244979 ⇨ VEH n° 325726	(3)	

[3] 08-01

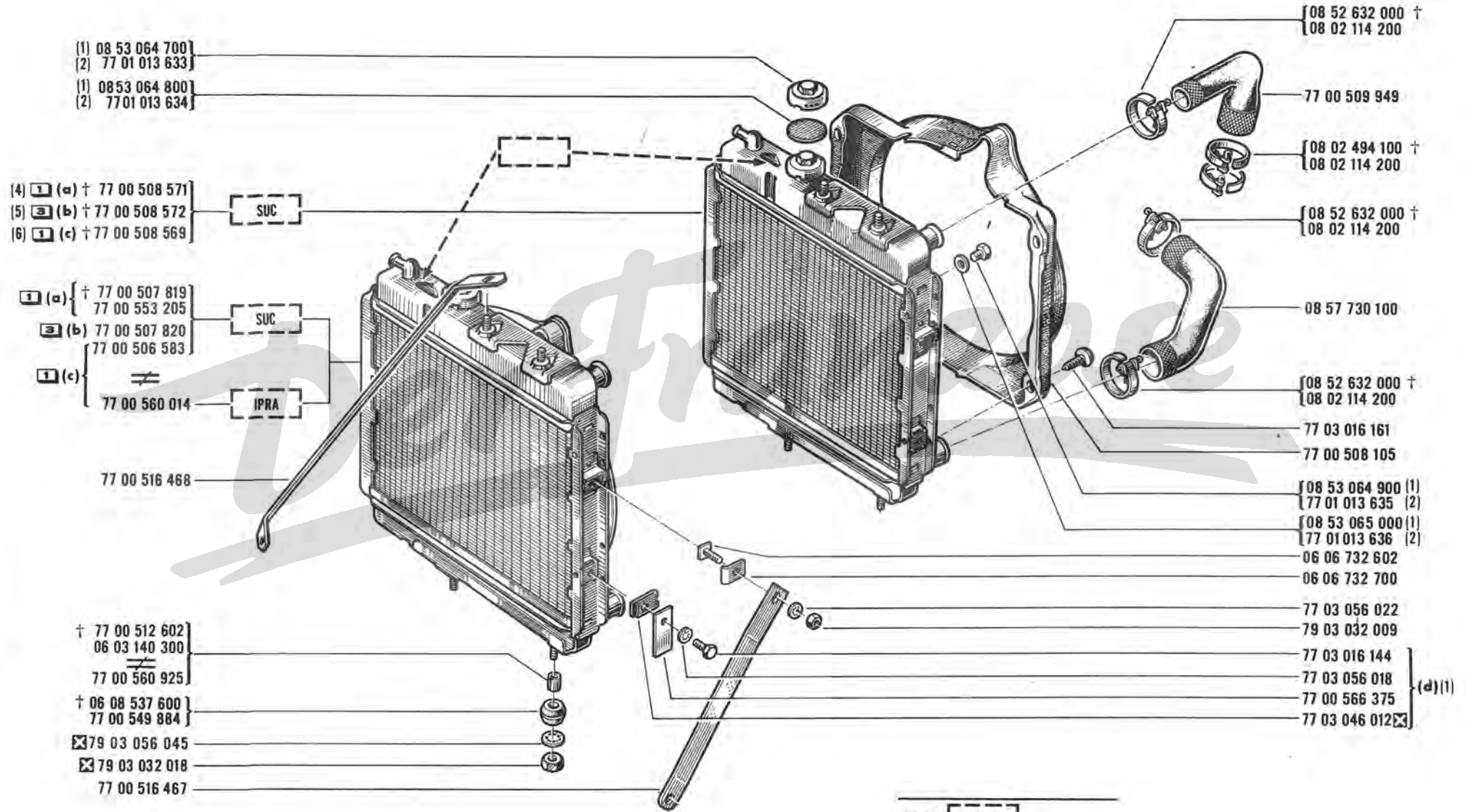
[5] 08-01



(a)	R 1180 /102
(b)	R 1180 /122 VEH n° 392934 ⇨ n° 439661
(c)	R 1180 /123 VEH n° 392934 ⇨ n° 439661
(d)	R 1180 /144
(e)	R 1180 /100/101/102/103/121/122/123/166/566/600
(f)	R 1180 /100/101/103/121/166/566 VEH n° 392934 ⇨ n° 439661
(g)	R 1180 /100/101/103/121/166/566 VEH n° 439662 ⇨ n° ...
(h)	R 1180 /102 VEH n° 439662 ⇨ n° ...
(j)	R 1180 /122/123 VEH n° 439662 ⇨ n° ...
(k)	R 1180 /144 VEH n° 439662 ⇨ n° ...
(m)	R 1180 VEH n° 392934 ⇨ n° 439661

(n)	R 1180 VEH n° 439662 ⇨ n° ...
(p)	R 1180 VEH n° 392934 ⇨ n° 439661
(q)	R 1180 VEH n° 439662 ⇨ n° 485615
(r)	R 1180 VEH n° 392934 ⇨ n° 439661 (5)
	R 1180 VEH n° 439662 ⇨ n° ...
(s)	R 1180 /102 VEH n° 392934 ⇨ n° 439661
(t)	R 1180 /144 VEH n° 392934 ⇨ n° 439661
(u)	R 1180 VEH n° 485616 ⇨ n° ...
(v)	R 1180 VEH n° 439662 ⇨ n° 485615
(w)	R 1180 /144 VEH n° 439662 ⇨ n° 485615
(y)	R 1180 /144 VEH n° 485616 ⇨ n° ...

- 77 01 981 648 †
- 77 01 981 652 †
- 77 01 982 205 †
- 77 01 982 706 †
- 77 01 982 956
- 77 01 982 206 †
- 77 01 982 707 †
- 77 01 982 957
- 77 01 982 207 †
- 77 01 982 714 †
- 77 01 982 958



- (1) ☒ SUC
- (2) ☒ IPRA
- (4) ☒ 77 00 553 205-1-
- (5) ☒ 77 00 507 820-1-
- (6) ☒ 77 00 506 583-1-



	R 1180 /600/601	VEH n°	1 ⇨	n° 244978	☒ (3)
(a)	R 1180 /166/200/201/202/207/260/261/262/266/267/500/501/502/504/507/511 560/561/562/564/566/567/607/760/800/860/861/867				
	R 1180 /602	VEH n°	1 ⇨	n° 244978	☒ (3)
(b)	R 1180 /203/263/503/505/563/603/604/605/862/863/864/866				
	R 1180 /600/601/602 :	VEH n° 244979	⇨	n° ...	☒ (3)
(c)	R 1180 /100/101/102/103/121/122/123/124/125/126/144/220/221/222/241/242/245 246/521/531/550/621/700/701/702/821				
(d)	R 1180 /100	VEH n° 411178	⇨	n° ...	

(3) 08...



† 08 55 810 300
† 77 00 534 218
≠
† 08 55 817 300
77 00 534 219

† 08 55 879 800
77 01 348 022
≠
† 08 55 810 600
77 01 348 022

† 06 08 314 100
77 00 534 215

0,800

08 55 538 600

{ 06 08 164 300 †
{ 77 00 534 217

{ 08 55 572 400 †
{ 77 00 534 220

08 55 701 000

77 03 001 571

79 03 053 028 ☒

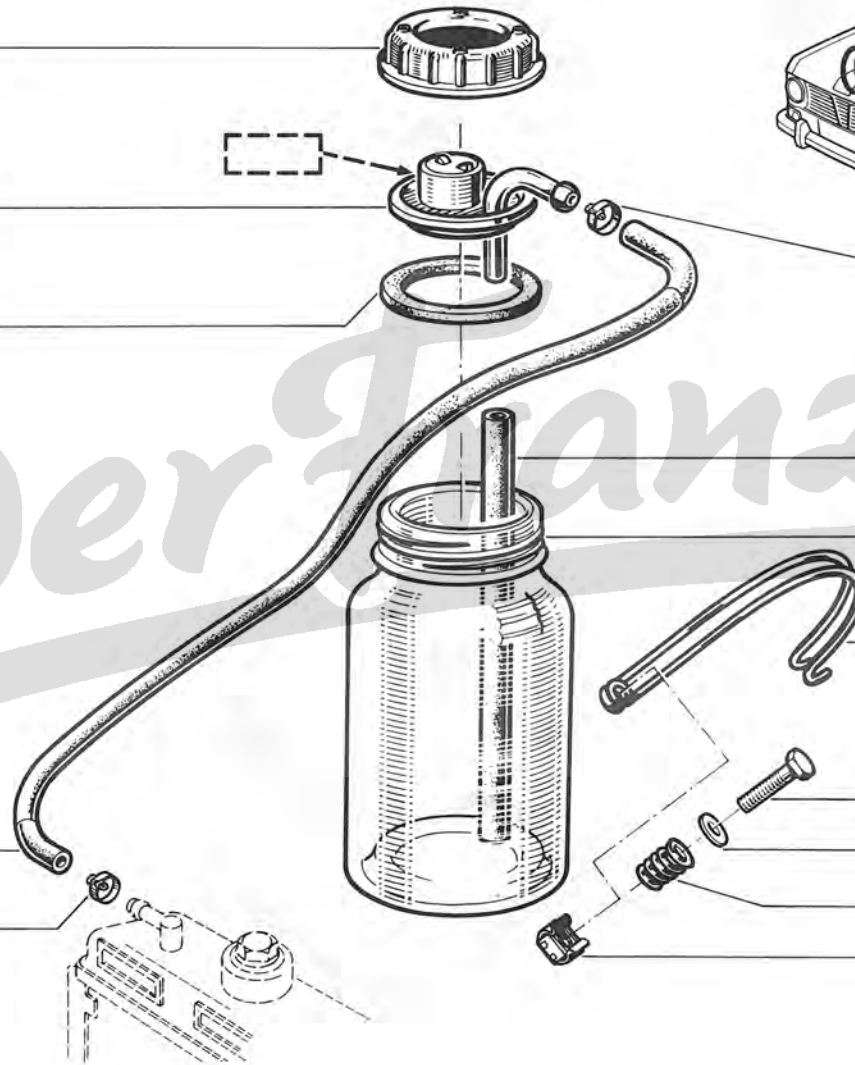
{ 06 07 201 900 †
{ 77 00 534 216

08 52 497 800

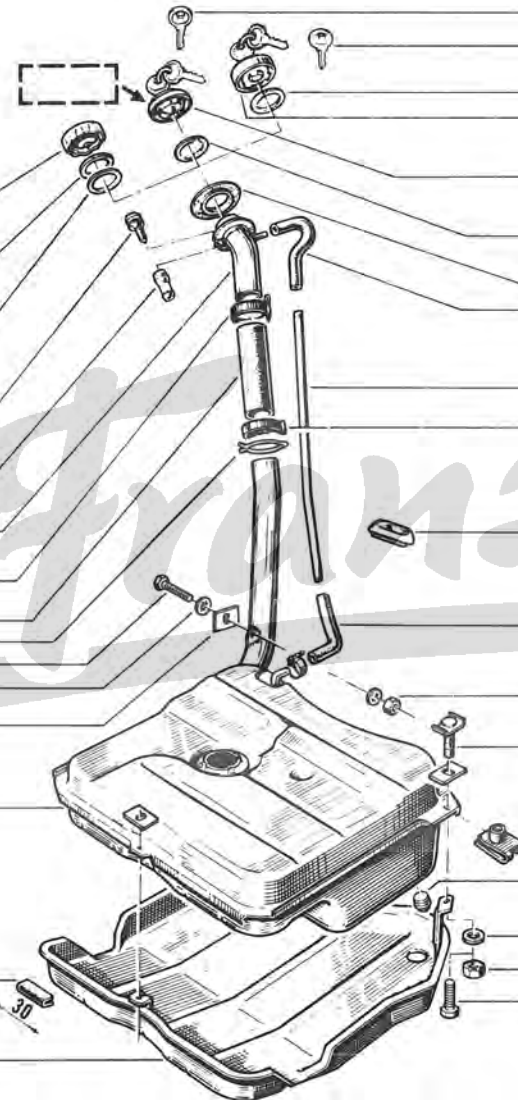
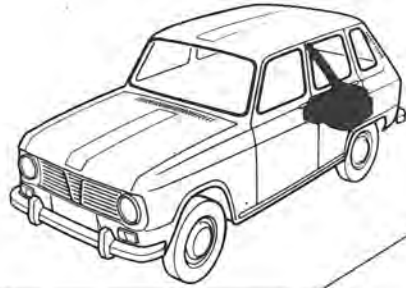
06 08 205 700

08 55 538 600

Der Franzose



71.01.1
G P.R. 880



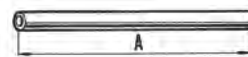
- 08 70 601 652 } & (1)
- { 77 01 008 370
- { 08 55 502 500
- 77 01 010 210
- 77 00 522 830
- ~~77 00 522 830~~
- 08 55 937 700
- { 08 70 601 500 (3)
- { 77 01 015 446 (2)
- 77 00 514 311
- 07 60 488 200 (A=160) ✂ 1m
- 04 28 921 000
- { 08 02 108 200 †
- { 08 02 114 200
- { 08 55 952 400 (d)
- { 77 00 532 195 (e)
- 07 60 488 200 (A=160) ✂ 1m
- 79 03 032 012 ☒
- 77 00 535 923 (k)
- 77 03 046 013 (m)
- { 06 08 315 800 † } (n)
- { 77 00 518 596 } (n)
- 79 03 056 042
- 79 03 032 012 ☒ (k)
- 77 03 001 039 (m)

- † 09 83 226 300
- 77 00 523 686
- ~~77 00 523 686~~
- 77 00 542 613
- (4) 77 03 061 009
- † 77 00 517 368
- † 07 05 804 300
- 77 00 521 230
- † 77 00 511 098
- 77 03 006 007
- 08 55 509 300
- † 77 00 529 940
- 08 32 141 527
- † 08 02 108 200
- 08 02 114 200
- 08 57 729 000
- 06 05 670 300
- 77 03 001 140
- 79 03 056 042
- † 06 07 101 500
- 77 00 568 123
- (d) † 09 83 226 600
- 77 01 453 023
- (h) † 77 01 452 924
- (67)(j) † 77 01 453 909
- 77 01 514 138

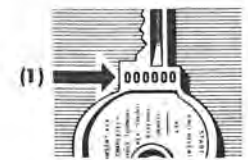
▶ 4m150 (a) 07 60 443 500

(b) 08 20 749 011
(c) 77 00 507 214

(67) R 1180 VEH n°	1 ⇨ VEH n° 271921
	77 00 537 441 -i-
	77 00 537 441 -i-
	77 00 544 485 -i-
	77 00 521 180 -i-
	77 00 539 258 -i-

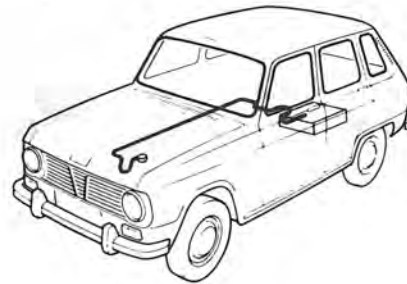


- (2) ☒ [1386]
- (3) ☒ [1486]
- (4) ☒ 77 00 523 686





(a) R 1180	600/601/602 VEH n°	1 ⇨ n° 244978	☒ (3)
	200/201/202/203/207/220/221/222/241/242/245/246/260/261/262/263/266		
	267/500/501/502/503/504/505/507/511/521/531/550/560/561/562/563/564		
	566/567/603/604/605/607/621/760/800/821/860/861/862/863/864/866/867		
(b) R 1180	200/201/202/203/207/220/221/222/241/242/245/246/500/501/502/503	VEH n°	1 ⇨ n° 191553 #
	504/505/507/511/521/531/550/600/601/602/603/604/605/607/621/800		
(c) R 1180	600/601/602 VEH n° 191554 #	⇨ n° 244978	☒ (3)
	200/201/202/203/207/220/221/222/241/242/245/246/260/261/262/263/266		
	267/500/501/502/503/504/505/507/511/521/531/550/560/561/562/563/564 VEH n° 191554 #		
	⇨ n° ...		
566/567/603/604/605/607/621/760/800/821/860/861/862/863/864/866/867			
(d) R 1180	VEH n°	1 ⇨ n° 191553 #	
(e) R 1180	VEH n° 191554 #	⇨ n° ...	
(f) R 1180	/220/222		
(g) R 1180	☒ /220/222		
(h) R 1180	VEH n° 191554 #	⇨ n° 271921	
(j) R 1180	VEH n° 271922	⇨ n° ...	
(k) R 1180	VEH n°	1 ⇨ n° 359158	
(m) R 1180	VEH n° 359159	⇨ n° ...	
(n) R 1180	VEH n°	1 ⇨ n° 398573	



✂ 1m (A=1,100m) 07 60 432 001

38 01 834 000

(A=15) 77 00 515 210

✂ 08 55 658 400

08 55 913 700

✂ 00 32 464 100

✂ 77 03 016 020

✂ 1m (A=1,100m) 07 60 432 001

{ 07 60 447 200 †
77 00 563 001 } (A=335) ✂ 1m

08 55 538 600 (a)

08 55 538 600 (b)

{ 07 60 447 200 †
77 00 563 001 } (A=100) ✂ 1m
07 60 432 001 (A=300) ✂ 1m

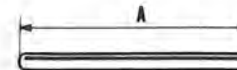
00 77 671 700 (c)

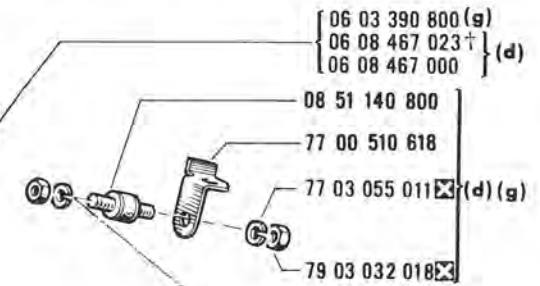
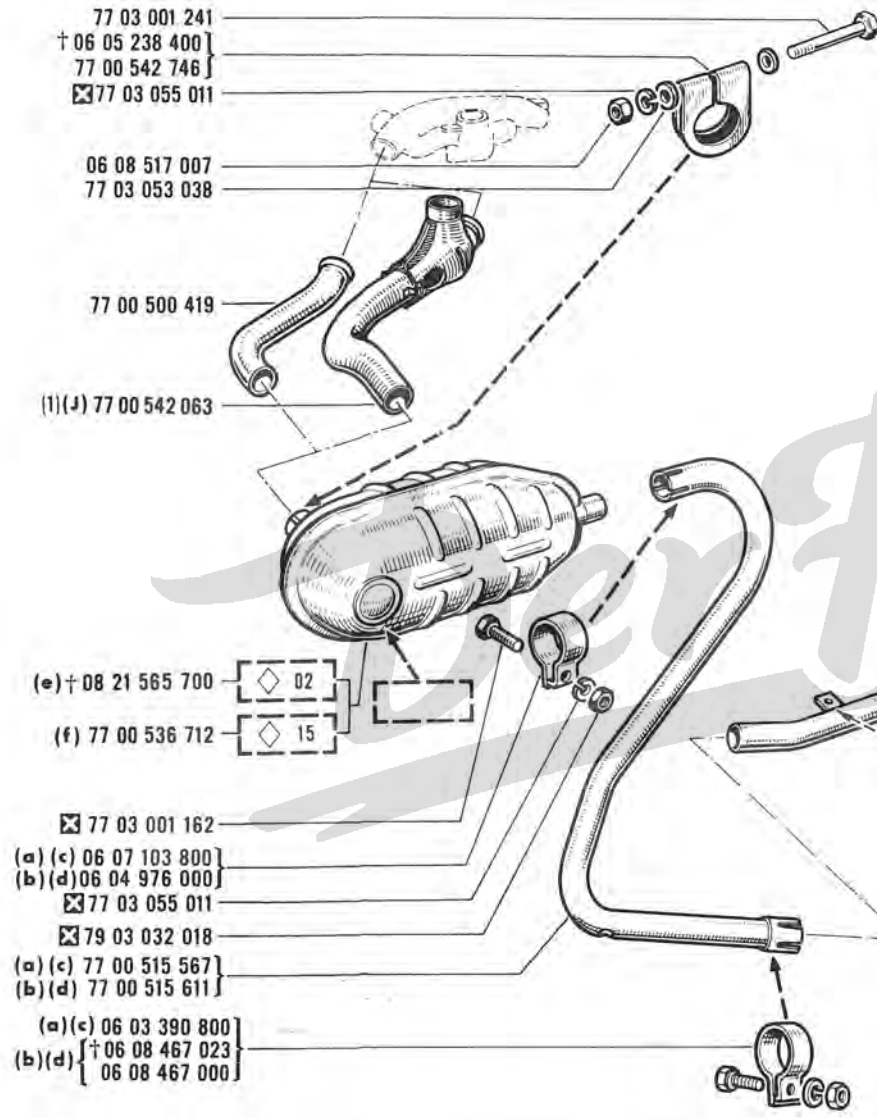
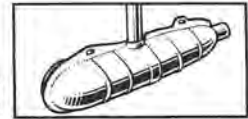
07 60 432 001 (A=300) ✂ 1m

(a) R 1180 /245 VEH n° 235824 ⇨ n° ...

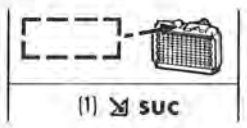
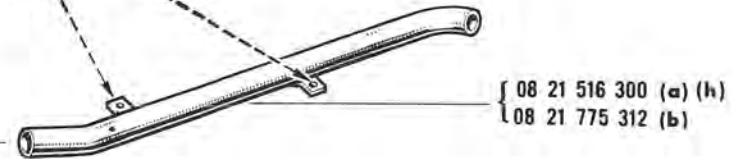
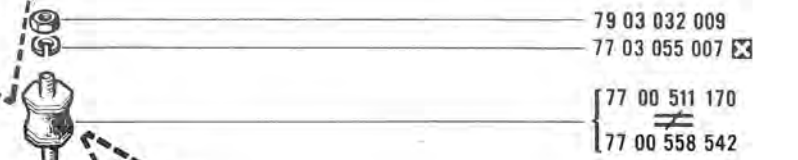
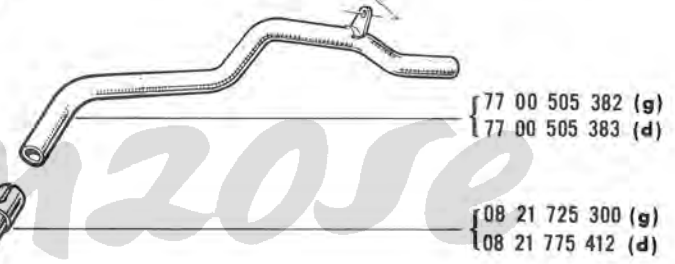
(b) R 1180 VEH n° 235824 ⇨ n° ...

(c) R 1180 ✂ VEH n° 1 ⇨ n° 191553 #
✂





Frankrose





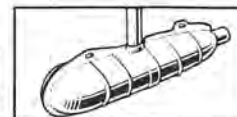
(a)	R 1180	/	100/101/102/103/121/122/124/125/126/166/200/201/202 203/207/220/221/222/260/261/262/263/266/267
(b)	R 1180	/	500/501/502/503/504/505/507/511/521 531/550/560/561/562/563/564/566/567
(c)	R 1180	/	600/601/602 VEH n° 244979 ⇨ n° ... 3 (3) 123/144/241/242/245/246/700/701/702/760/800
(d)	R 1180	/	600/601/602 VEH n° 1 ⇨ n° 244978 3 (3) 603/604/605/607/621/821/860/861/862/863/864/866/867
(e)	R 1180	VEH n°	1 ⇨ n° 244978 3 (3)
(f)	R 1180	VEH n°	244979 ⇨ n° ... 3 (3)
(g)	R 1180	/	600/601/602 VEH n° 244979 ⇨ n° ... 3 (3) 123 VEH n° 1 ⇨ n° 392933 5 (5) 144/241/242/245/246/700/701/702/760/800
(h)	R 1180	/123	VEH n° 392934 ⇨ n° ... 5 (5)
(j)	R 1180	/100	VEH n° 411178 ⇨ n° ...

(3) 08...

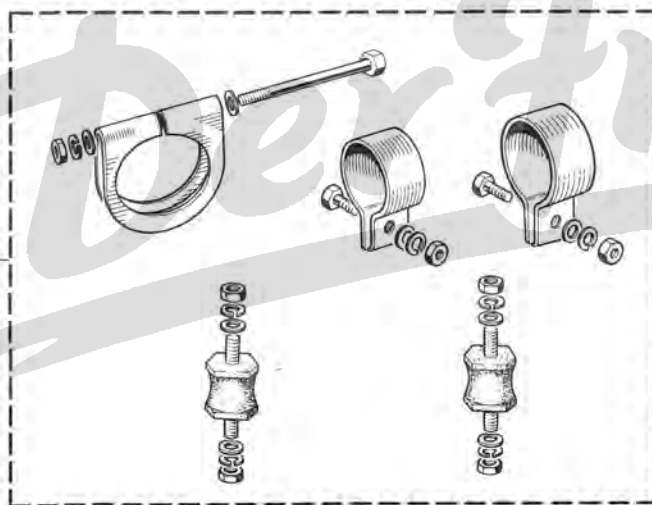
(5) 08...

73.30

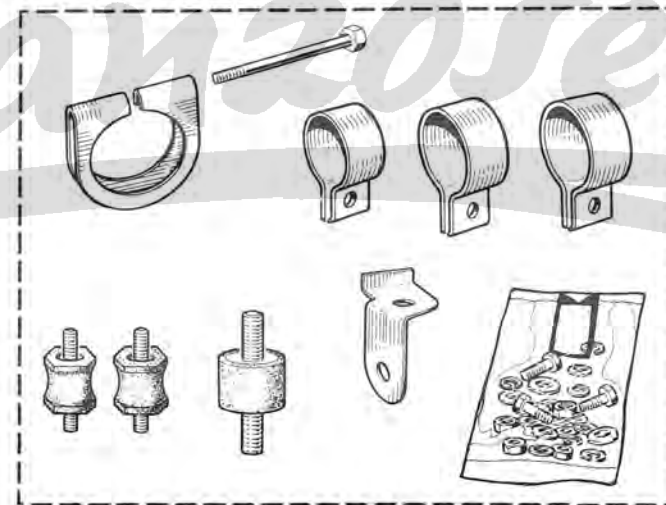
A P.R. 880



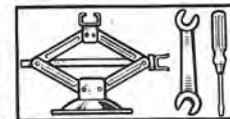
(a) 77 01 457 648



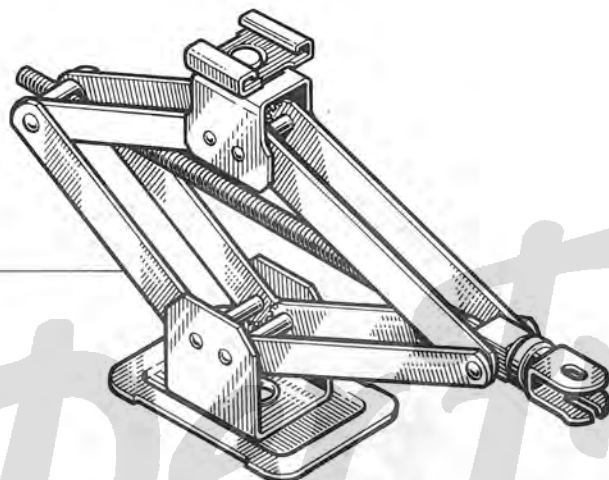
77 01 457 649 (b)



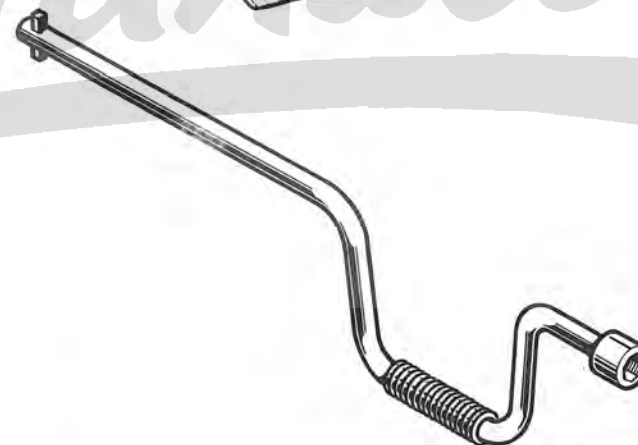
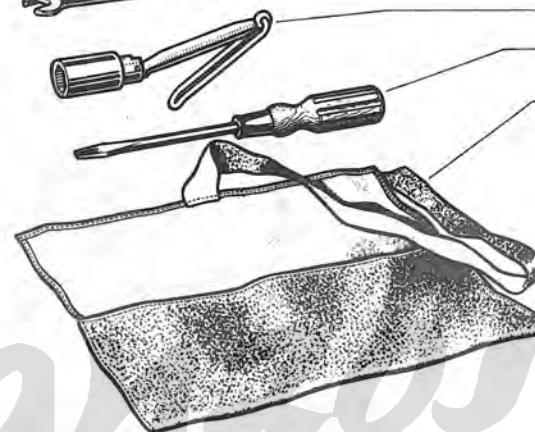
(a)	R 1180	100/101/102/103/121/122/123/124/125/126/166/200/201/202 203/207/220/221/222/260/261/262/263/266/267
(b)	R 1180	600/601/602 VEH n° 244979 → n° ... [3] 120/144/241/242/245/246/700/701/702/760/800



† 08 55 948 500
† 77 00 501 279
≠
† 77 00 502 152
77 01 348 042



- 10×12 ————— 08 55 579 600
- 11×13 ————— 08 55 579 700
- 14×17 ————— 08 50 529 800
- { 05 56 197 802 } (a)
- { 77 01 400 458 }
- 08 53 828 400
- 08 21 175 500



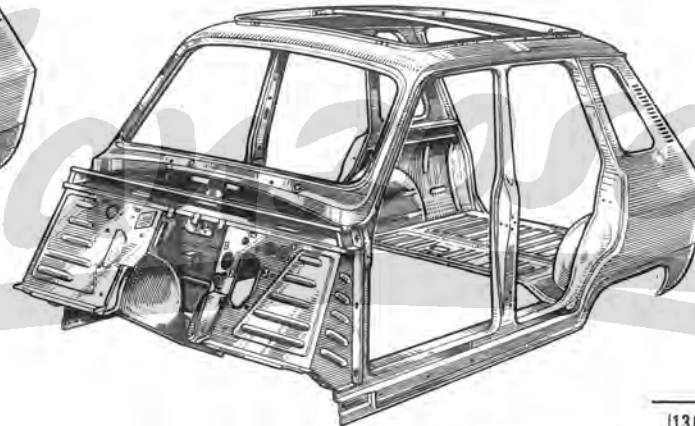
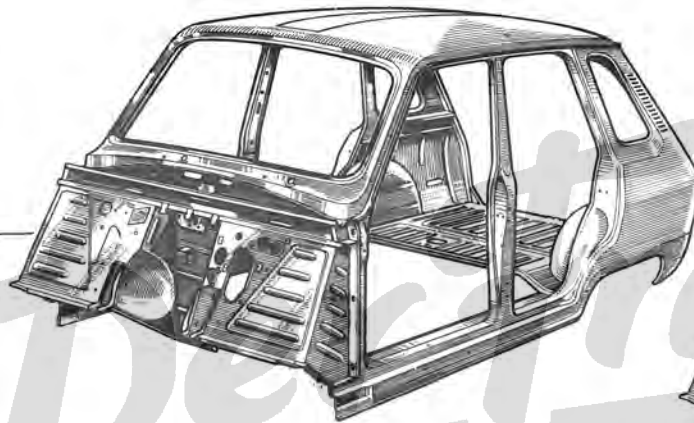
{ 08 32 125 400 (b)
77 00 553 310 (c)

(a) R 1180	124/125/126/144/166/200/201/202/203/207/220/221/222/241/242/245
	246/260/261/262/263/266/267/500/501/502/503/504/505/507/511
	521/531/550/560/561/562/563/564/566/567/600/601/602/603/604
	605/607/621/700/701/702/760/800/821/860/861/862/863/864/866/867
(b) R 1180 VEH n°	1 ⇨ n° 367204
(c) R 1180 VEH n°	367205 ⇨ n° ...



- ☞ { (a) † 77 01 450 600
- { (b) † 77 01 450 602
- (40) (c) † 77 01 450 604
- (130)(58) (d) 77 01 450 608
- (40) (e) † 77 01 450 605
- (130)(58) (f) 77 01 450 609

- ☞ { (a) † 77 01 450 601
- { (b) † 77 01 450 603
- (40) (g) † 77 01 450 606
- (130)(58) (h) 77 01 450 610
- (40) (j) † 77 01 450 607
- (130)(58) (k) 77 01 450 611



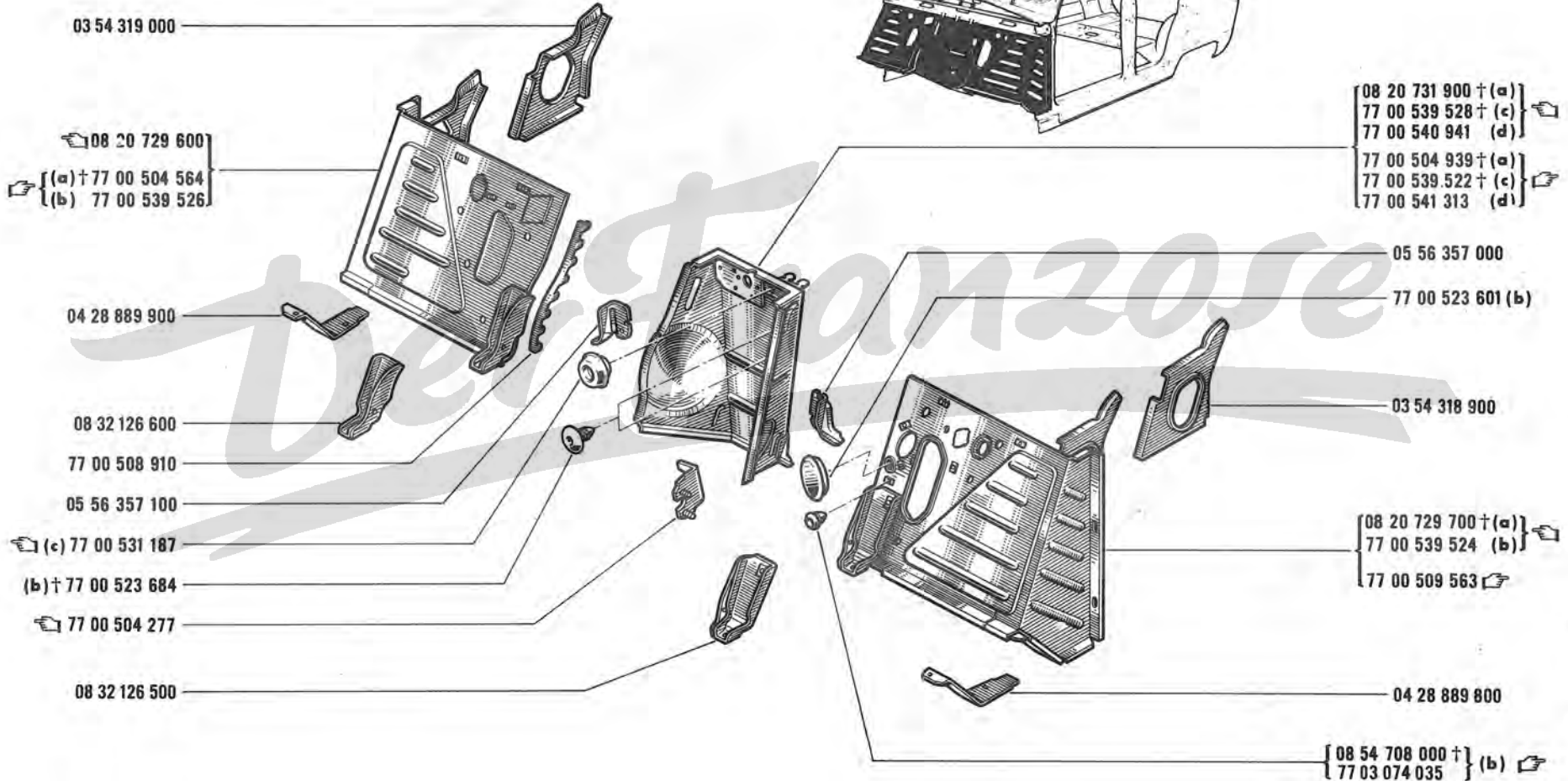
- { 77 01 450 612 (d) }
- { 77 01 450 613 (h) } (130)

(a) R 1180	VEH n°	1 ⇨	n° 87791
(b) R 1180	VEH n° 87792	⇨	n° 191553 #
(c) R 1180	/ 100/101/102/103/121/122/123/124/125/126/200 201/202/203/207/220/221/222/241/242/245/246	VEH n° 191554 #	⇨ n° 244978 ☒ (3)
(d) R 1180	/ 100/101/102/103/121/122/123/124/125/126/144/166 220/221/222/241/246/260/261/262/263/266/267	VEH n° 244979	⇨ n° ... ☒ (3)
(e) R 1180	/500/501/502/503/504/505/507/511/521/531/550	VEH n° 191554 #	⇨ n° 244978 ☒ (3)
(f) R 1180	/511/521/531/550/560/561/562/563/564/566/567	VEH n° 244979	⇨ n° ... ☒ (3)
(g) R 1180	/700/701/702/800	VEH n° 191554 #	⇨ n° 244978 ☒ (3)
(h) R 1180	/600/601/602/760	VEH n° 244979	⇨ n° ... ☒
(j) R 1180	/600/601/602/603/604/605/607/621	VEH n° 191554 #	⇨ n° 244978 ☒ (3)
(k) R 1180	/821/860/861/862/863/864/866/867	VEH n° 244979	⇨ n° ... ☒ (3)

(3) ☞ 08...			
(40) R 1180	VEH n° 87792	⇨	n° 191553 #
	☞	77 00 525 522	-1-
(58) R 1180	VEH n°	1 ⇨	n° 191553 #
		06 07 151 200	-1-
	☞	77 00 523 601	-1-
		77 00 527 348	-1-
R 1180	VEH n°	1 ⇨	n° 280979 #
		77 00 531 302	-1-
	☞	77 00 531 303	-1-
R 1180	VEH n° 87792	⇨	n° 191553 #
	☞	77 00 525 522	-1-
R 1180	VEH n° 191554 #	⇨	n° 244978 ☒ (3)
		77 00 527 128	-1-
	☞	77 00 527 577	-1-
		77 00 532 125	-1-

(130) R. 1180 VEH n° 1 ⇨ n° 439661

- 77 01 016 861 -1-
- 77 01 016 858 -1-
- 77 01 016 862 -1-
- 77 01 016 859 -1-
- 77 01 016 865 -2-
- 77 01 016 866 -2-
- 77 01 016 860 -2-
- ☞
- 77 01 017 076 -1-
- 77 01 017 081 -1-
- 77 01 017 077 -1-
- 77 01 017 082 -1-
- 77 01 017 079 -2-
- 77 01 017 080 -2-
- 77 01 017 078 -1-
- 77 01 017 083 -1-



03 54 319 000

08 20 729 600

{(a)† 77 00 504 564
(b) 77 00 539 526}

04 28 889 900

08 32 126 600

77 00 508 910

05 56 357 100

{(c) 77 00 531 187

(b)† 77 00 523 684

77 00 504 277

08 32 126 500

{08 20 731 900†(a)
77 00 539 528†(c)
77 00 540 941 (d)}
{77 00 504 939†(a)
77 00 539 522†(c)
77 00 541 313 (d)}

05 56 357 000

77 00 523 601 (b)

03 54 318 900

{08 20 729 700†(a)
77 00 539 524 (b)}
77 00 509 563

04 28 889 800

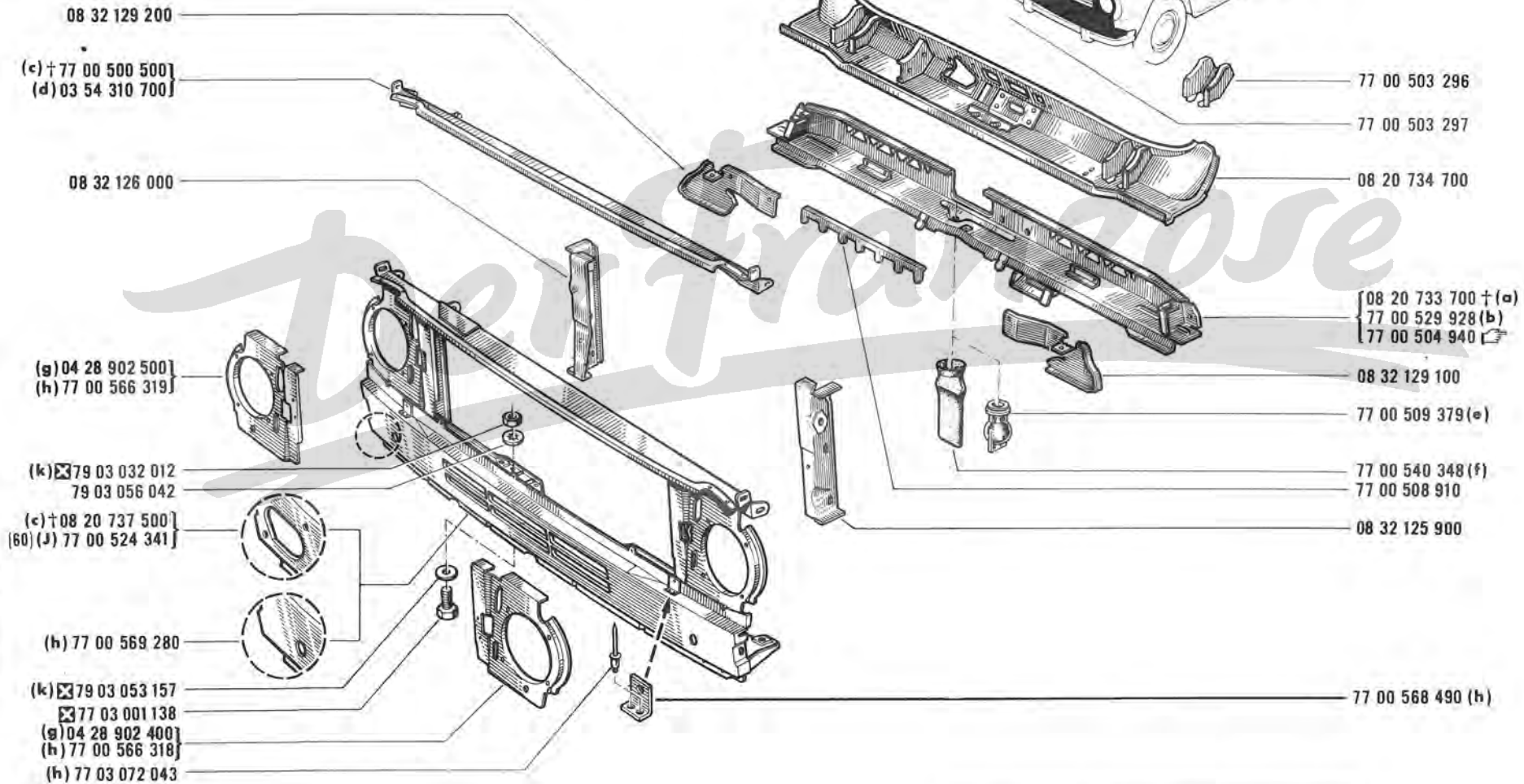
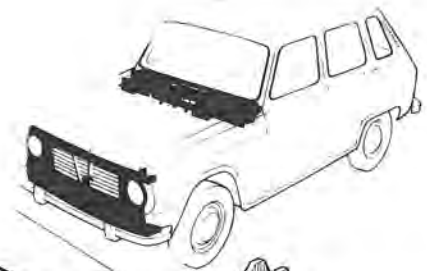
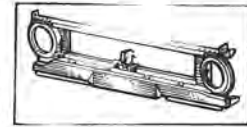
{08 54 708 000†}
77 03 074 035 (b)}

(a)	R 1180 VEH n°	1 ⇨ n° 191553 #
(b)	R 1180 VEH n° 191554 #	⇨ n° ...
(c)	R 1180 VEH n° 191554 #	⇨ n° 244978 ☒(3)
(d)	R 1180 VEH n° 244979	⇨ n° ... ☒(3)

{3} 👁 08 ...

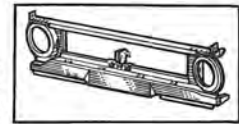
81.15.l

PR 880

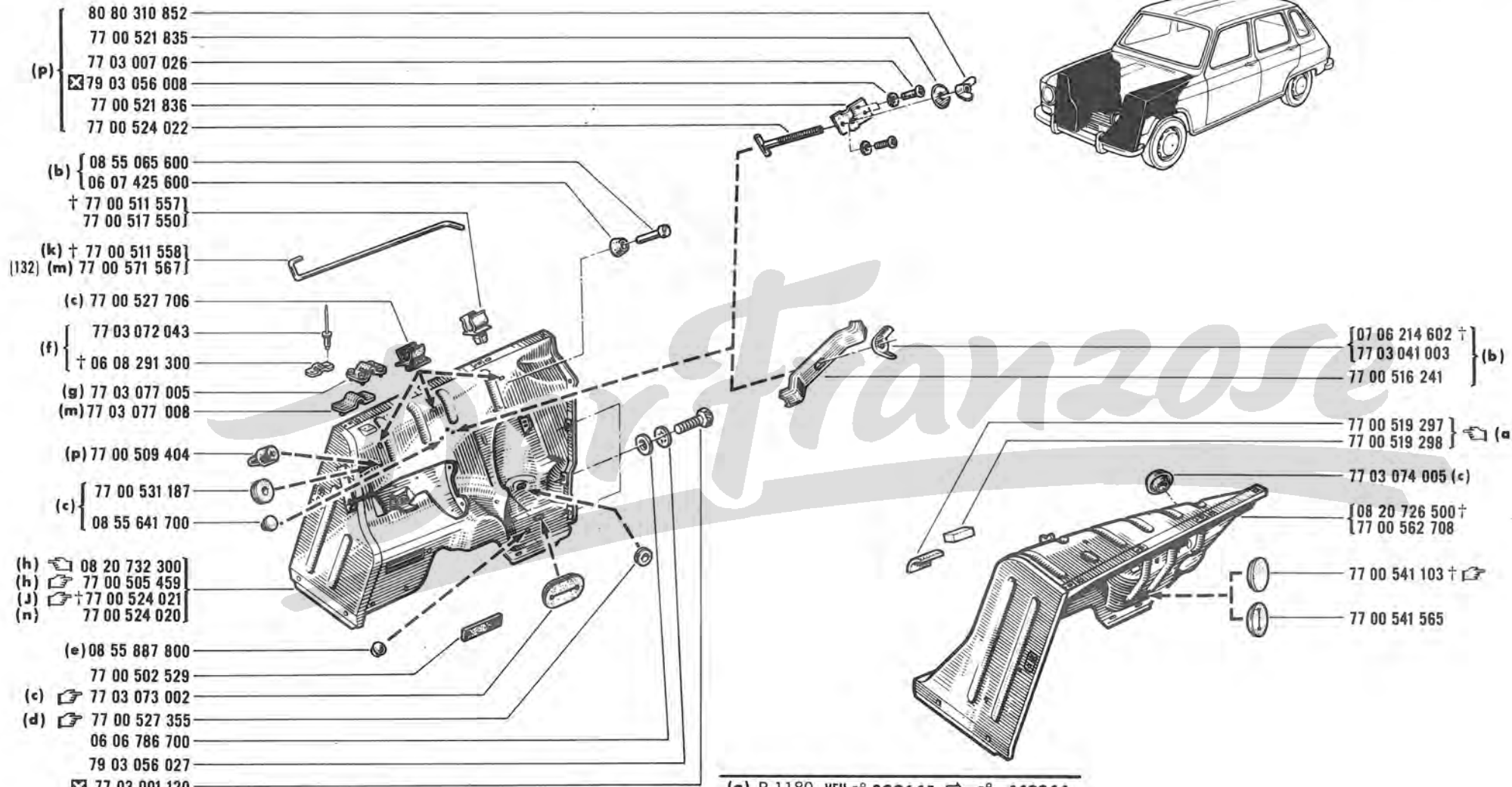
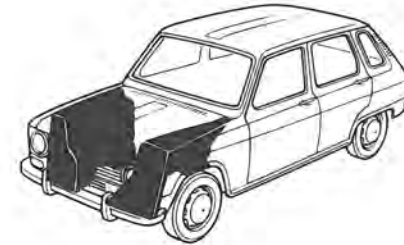


(60) R 1180 VEH n° 1 ⇨ n° 191553 #

77 00 529 848 .i.



(a)	R 1180		/245	VEH n°	1	⇨ n°	87791
(b)	R 1180		/100/101/102/103/121/122/123/124/125/126/144/166/200/201/202/203 207/220/221/222/241/242/245/246/260/261/262/263/266/267/500/501 502/503/504/505/507/511/521/531/550/560/561/562/563/564/566/567	VEH n°	87792	⇨ n°	...
(c)	R 1180			VEH n°	1	⇨ n°	191553 #
(d)	R 1180			VEH n°	191554 #	⇨ n°	...
(e)	R 1180			VEH n°	1	⇨ n°	370291
(f)	R 1180			VEH n°	370292	⇨ n°	...
(g)	R 1180			VEH n°	1	⇨ n°	439661
(h)	R 1180			VEH n°	439662	⇨ n°	...
(j)	R 1180			VEH n°	191554 #	⇨ n°	439661
(k)	R 1180		/100/101/102/103/121/123/166	VEH n°	485616	⇨ n°	...



- (p) { 80 80 310 852
- 77 00 521 835
- 77 03 007 026
- ☒ 79 03 056 008
- 77 00 521 836
- 77 00 524 022
- (b) { 08 55 065 600
- 06 07 425 600
- + 77 00 511 557
- 77 00 517 550
- (k) + 77 00 511 558
- (132) (m) 77 00 571 567
- (c) 77 00 527 706
- (f) { 77 03 072 043
- + 06 08 291 300
- (g) 77 03 077 005
- (m) 77 03 077 008
- (p) 77 00 509 404
- (c) { 77 00 531 187
- 08 55 641 700
- (h) ☞ 08 20 732 300
- (h) ☞ 77 00 505 459
- (j) ☞ + 77 00 524 021
- (n) 77 00 524 020
- (e) 08 55 887 800
- 77 00 502 529
- (c) ☞ 77 03 073 002
- (d) ☞ 77 00 527 355
- 06 06 786 700
- 79 03 056 027
- ☒ 77 03 001 120

- { 07 06 214 602 †
- { 77 03 041 003 } (b)
- 77 00 516 241
- { 77 00 519 297 } ☞ (a)
- 77 00 519 298
- 77 03 074 005 (c)
- { 08 20 726 500 †
- 77 00 562 708
- 77 00 541 103 † ☞
- 77 00 541 565

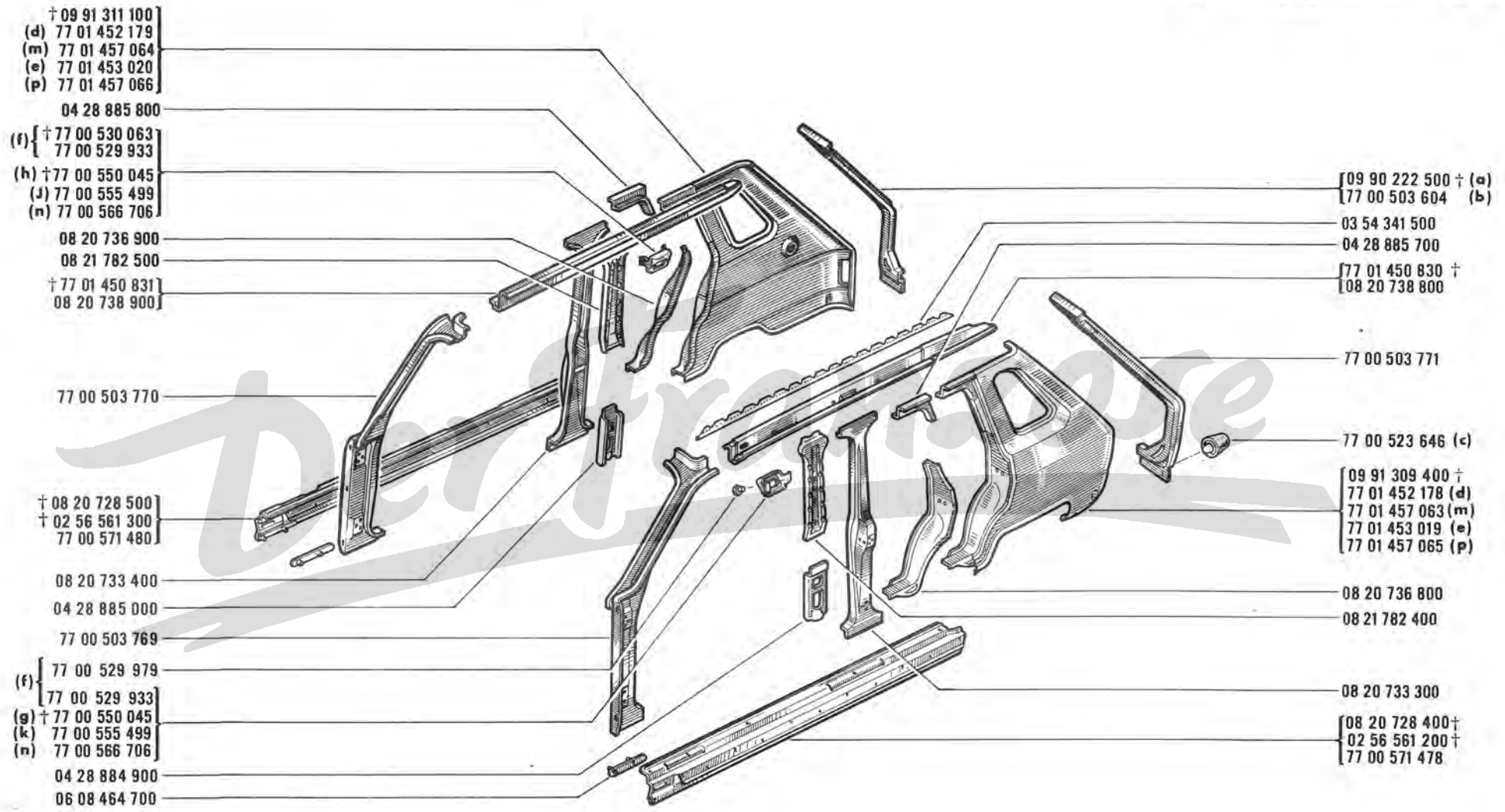
(a)	R 1180	VEH n° 36074	☞ n° ...
(b)	R 1180	VEH n° 1	☞ n° 191553 #
(c)	R 1180	VEH n° 191554 #	☞ VEH n° ...
(d)	R 1180	VEH n° 1	☞ n° 244978 ☒ (3)
(e)	R 1180	☞ VEH n° 1	☞ n° 367204
(f)	R 1180	VEH n°	1 ☞ n° 399644

(g)	R 1180	VEH n° 399645	☞ n° 449244
(h)	R 1180	VEH n° 1	☞ n° 439661
(j)	R 1180	VEH n° 439662	☞ n° 485615
(k)	R 1180	VEH n° 1	☞ n° 449244
(m)	R 1180	VEH n° 449245	☞ n° ...
(n)	R 1180	☞ VEH n° 439662	☞ n° ...
(n)	R 1180	☞ VEH n° 485616	☞ n° ...
(p)	R 1180	VEH n° 439662	☞ n° ...

(3) ☞ 08 ...
 (132) R 1180 VEH n° 1 ☞ n° 449244
 ☞ 77 03 077 008 -1.

81.30.1

G P.R. 880

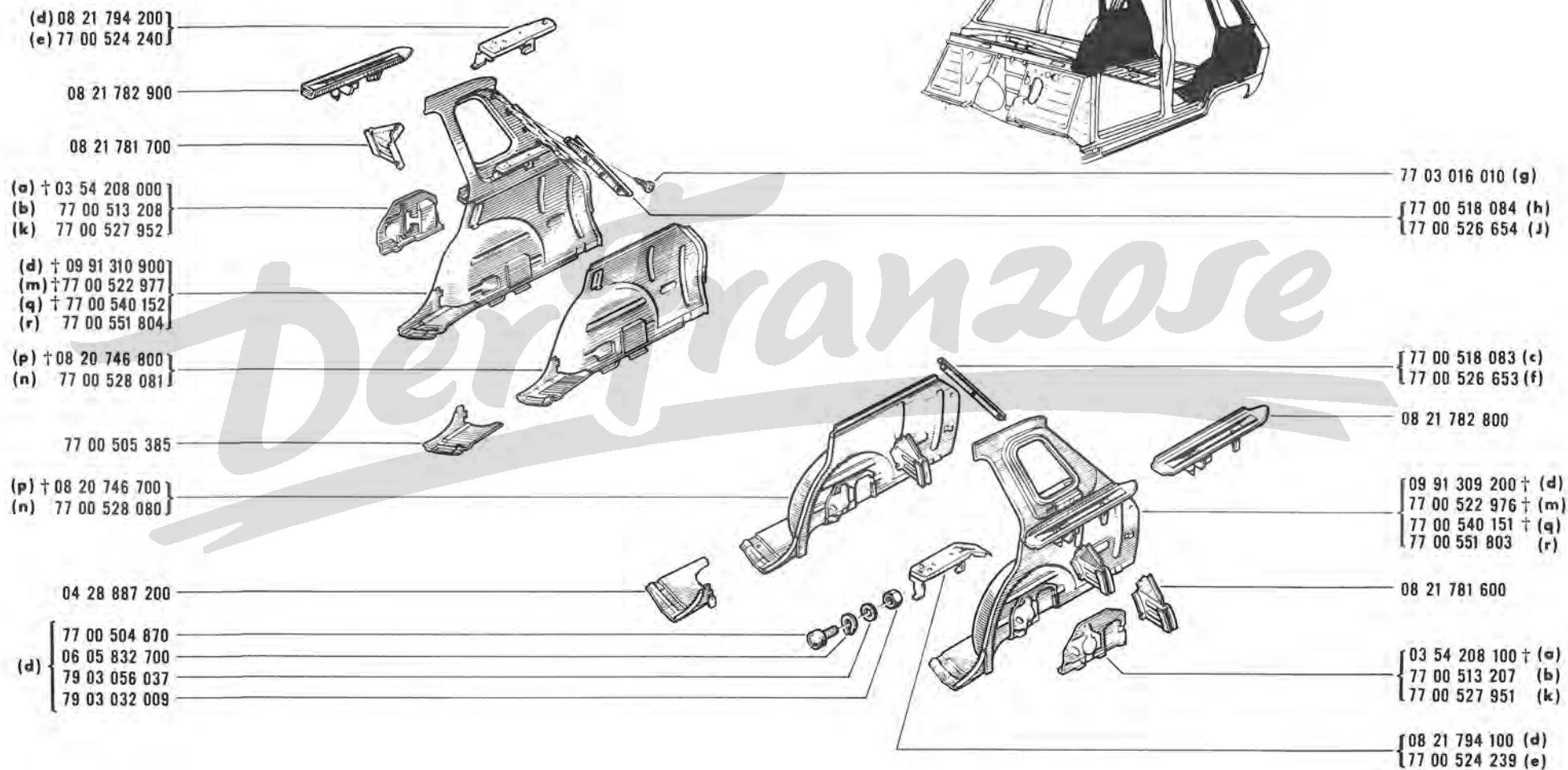




(a)	R 1180	VEH n°	1 ⇨	n°	87791	
(b)	R 1180	VEH n°	87792 ⇨	n°	...	
(c)	R 1180	VEH n°	244979 ⇨	n°	... ☒ (3)	
	R 1180	VEH n°	1 ⇨	n°	191553 #	
(d)	R 1180	/	100/101/102/103/121/122/123/124/125/126/144/166/200/201/202/203/207/220 221/222/241/242/245/246/260/261/262/263/266/267/700/701/702/760/800 600/601/602	VEH n°	191554 # ⇨ n° ... 244479 ⇨ n° 439661 ☒ (3)	
(e)	R 1180	/	500/501/502/503/504/505/507/511/521/531/550/560/561/562/563/564 566/567/603/604/605/607/621/821/860/861/862/863/864/866/867 600/601/602	VEH n°	191554 # ⇨ n° ... 191554 # ⇨ n° 244478 ☒ (3)	
(f)	R 1180		/	100/101/102/103/121/122/123/124/125/126/144/166/220/221 222/241/246/260/261/262/263/266/267/600/601/602/760	VEH n°	244979 ⇨ n° 328470 ☒ (3)
(g)	R 1180		/	100/101/102/103/121/122/123/124/125/126/144/166/220 221/222/241/246/260/261/262/263/266/267	VEH n°	328471 ⇨ n° 392933 ☒ (5)
(h)	R 1180		/	600/601/602/760	VEH n°	328471 ⇨ n° 392933 ☒ (5)
(j)	R 1180		VEH n°	392934 ⇨	n° 439661 ☒ (5)	
(k)	R 1180		VEH n°	392934 ⇨	n° 439661 ☒ (5)	
(m)	R 1180	/	100/101/102/103/121/122/123/144/166/600	VEH n°	439662 ⇨ n° ...	
(n)	R 1180	VEH n°	439662 ⇨	n°	...	
(p)	R 1180	/	566	VEH n°	439662 ⇨ n° ...	

(3) 08 ...

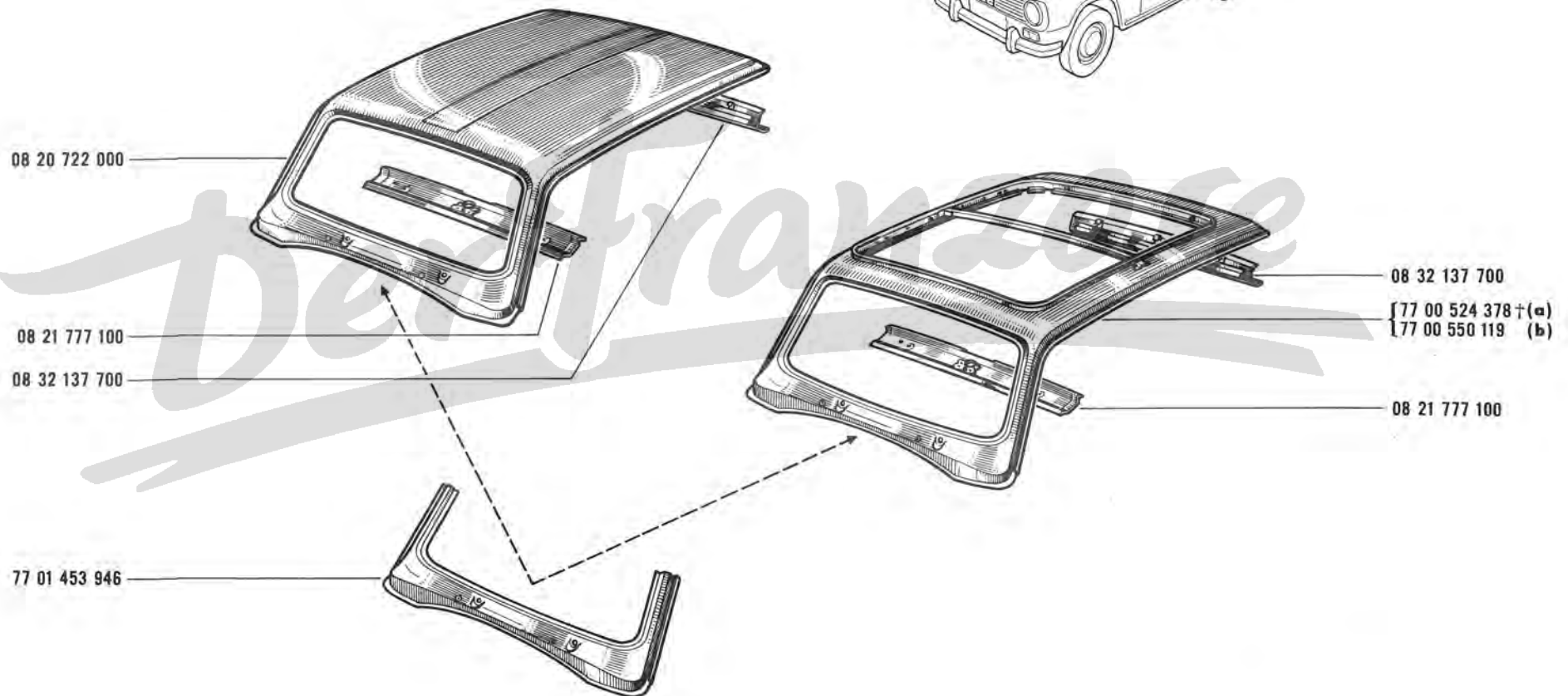
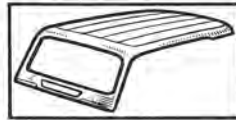
(5) 08 ...









(a)	R 1180	/	200/201/202/203/207/220/221/222/241/242/245/246/500/501/502/503 504/505/507/511/521/531/550/600/601/602/603/604/605/607/621/800	VEH n°	1 ⇨	n° 87791
(b)	R 1180	/	200/201/202/203/207/220/221/222/241/242/245/246/260/261/262/263/266 267/500/501/502/503/504/505/507/511/521/531/550/560/561/562/583/564 566/567/603/604/605/607/621/760/800/821/860/861/862/863/864/866/867 600/601/602 : VEH n° 87772 ⇨ n° 244978	VEH n° 87792 ⇨		n° 259431
(c)	R 1180		VEH n° 57201 ⇨ n° 191553 #			
	R 1180		☞ VEH n° 191554 # ⇨ n° ...			
(d)	R 1180		VEH n° 1 ⇨ n° 87791			
(e)	R 1180		VEH n° 87792 ⇨ n° ...			
(f)	R 1180		☞ VEH n° 191554 # ⇨ n° ...			
(g)	R 1180		VEH n° 57201 ⇨ n° ...			
(h)	R 1180		VEH n° 57201 ⇨ n° 191553 #			
	R 1180		☞ VEH n° 191554 # ⇨ n° ...			
(j)	R 1180		☞ VEH n° 191554 # ⇨ n° ...			
(k)	R 1180	/	220/221/222/241/246/260/261/262/263/266/267/511/521/531/550/560 561/562/563/564/566/567/760/821/860/861/862/863/864/866/867	: VEH n° 259432 ⇨		n° ...
(m)	R 1180		VEH n° 87792 ⇨ n° 259431			
(n)	R 1180		VEH n° 259432 ⇨ n° ...			
(p)	R 1180		VEH n° 1 ⇨ n° 259431			
(q)	R 1180		VEH n° 259432 ⇨ n° 370712 #			
(r)	R 1180		VEH n° 370713 # ⇨ n° ...			

81.50
C P.R. 880




(a) R 1180  /100/101/102/103/121/122/123/124/125/126/144/166/220/221
222/241/246/260/261/262/263/266/267/600/601/602/760 : VEH n° 244979 ⇨ VEH n° 387690 [3] [6]
(b) R 1180  /100/101/102/103/121/122/123/144/166/600 : VEH n° 387691 ⇨ VEH n° ... [6]

(3)  08.01
(6) VEH n° 373268,373269

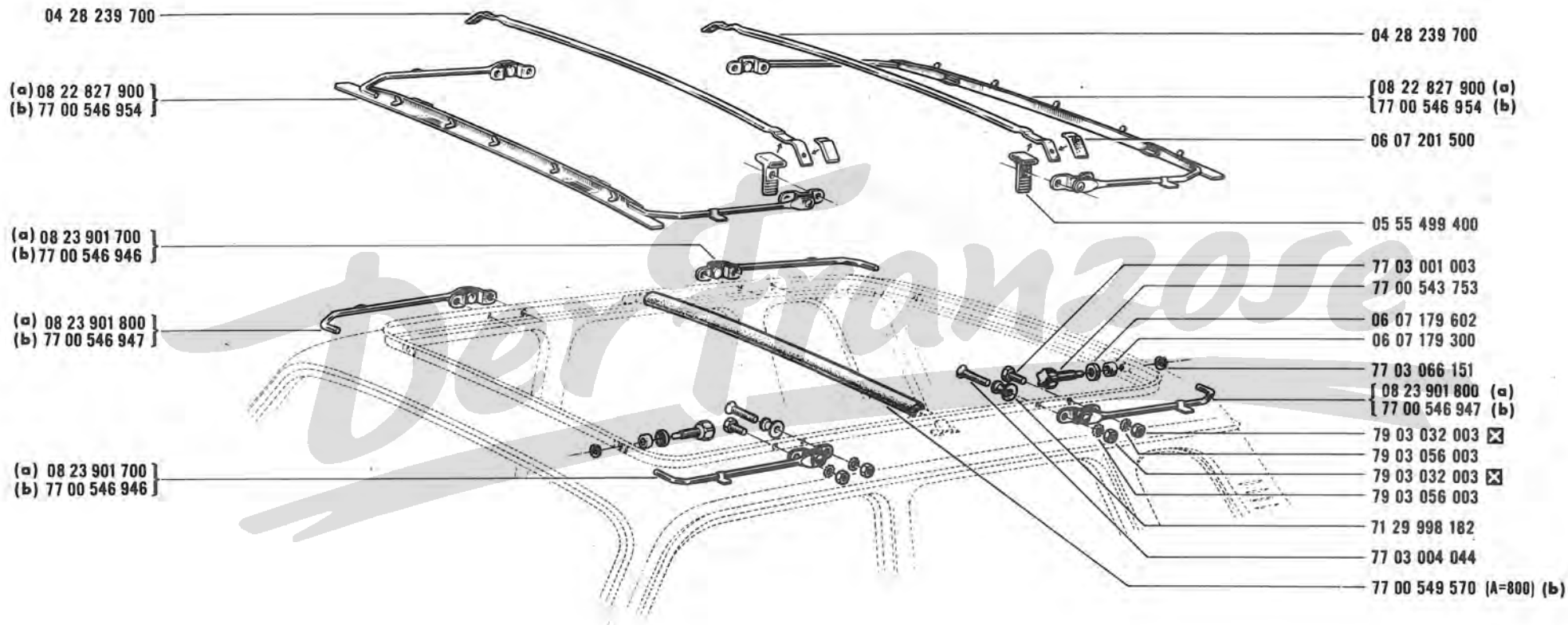
R 1180 




100/101/102/103/121/122/123/124/125
126/144/166/220/221/222/241/246/260
261/262/263/266/267/600/601/602/760

VEH n° 244979 ⇨ n° ...  (3)


81.55

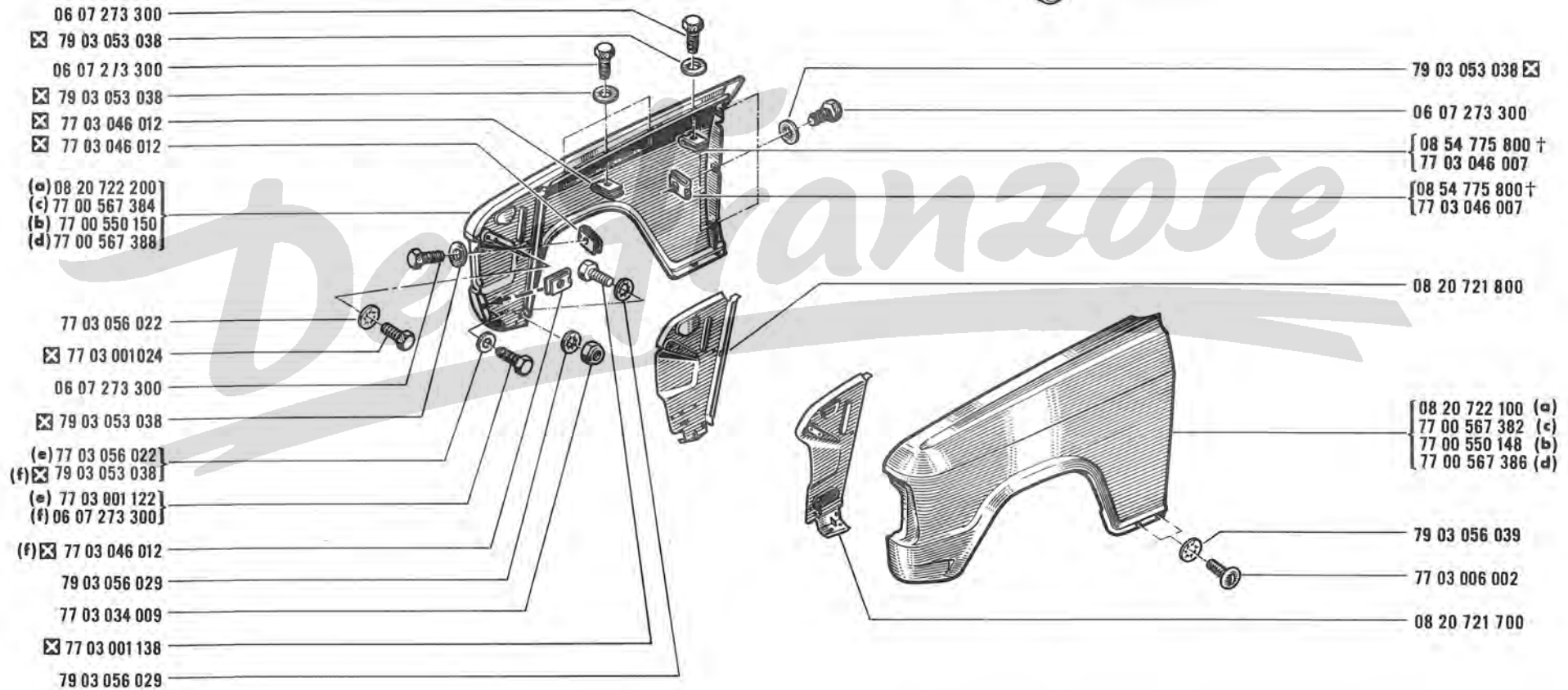
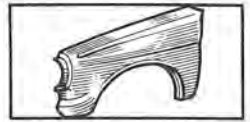
D P.R.880



(a)	R 1180	VEH n°	244979	⇨	n°	387690		(3)		(6)
(b)	R 1180	VEH n°	387691	⇨	n°	...		(6)		



(3)		08	...
(6)	VEH n°	373268,373269	

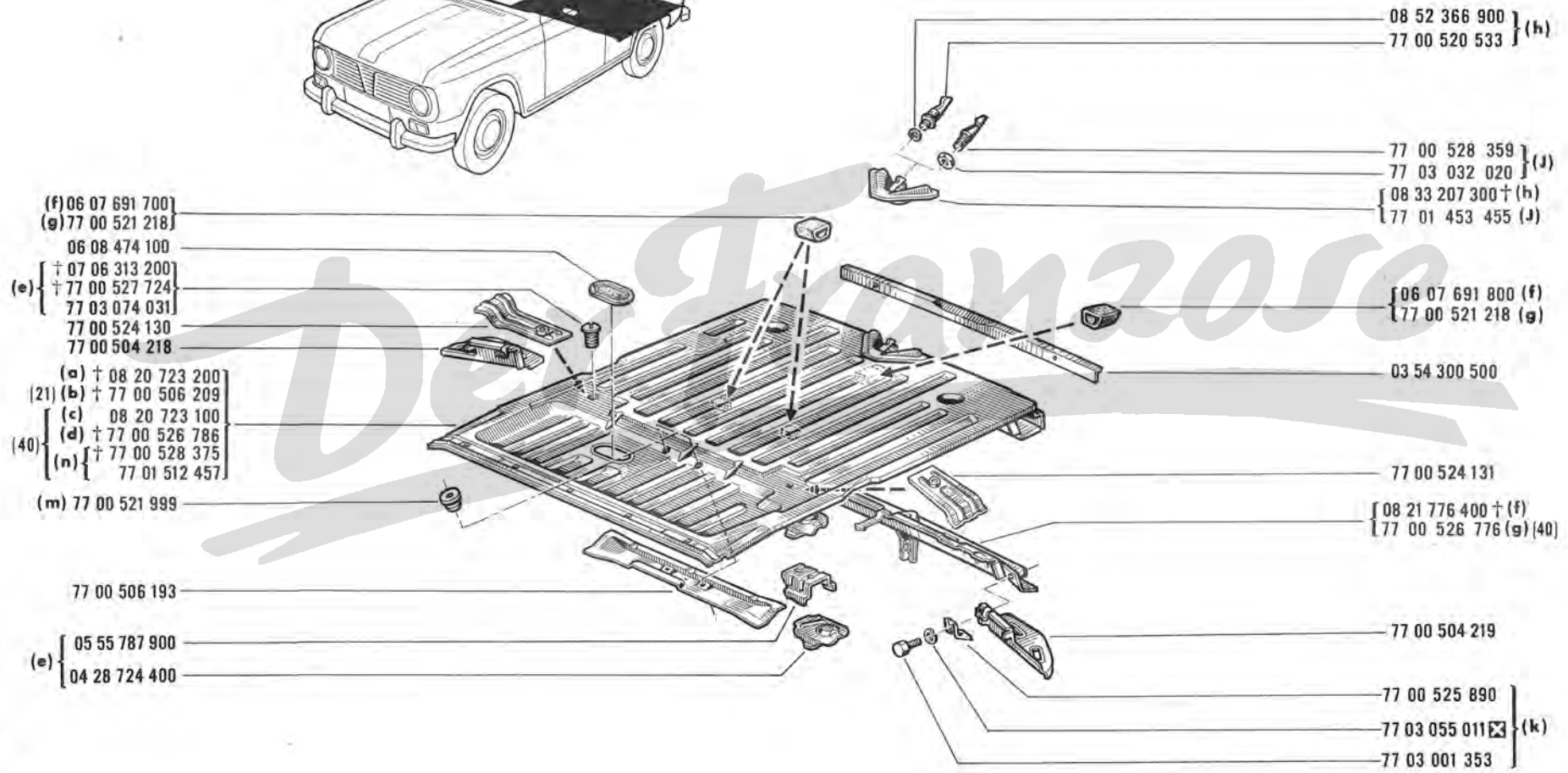
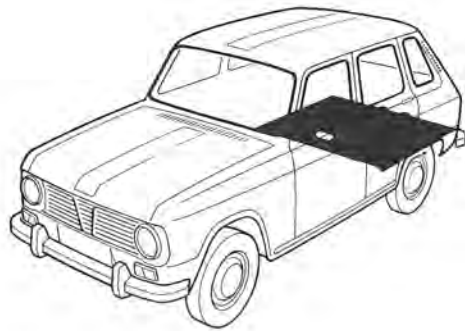




(a) R 1180	100/101/103/121/123/124/125/126/200/201/202/203/207	
	220/221/222/241/242/245/246/260/261/262/263/266/267	
	500/501/502/503/504/505/507/511/521/531/550/560/561	VEH n° 1 ⇨ n° 325726
	562/563/564/566/567/600/601/602/603/604/605/607/621	
	700/701/702/760/800/821/860/861/862/863/864/866/867	
	102/122 VEH n°	1 ⇨ n° 439661
(b) R 1180	100/101/103/121/123/124/125/126/144/166/220	
	221/222/241/246/260/261/262/263/266/267/511/521	VEH n° 325727 ⇨ n° 439661
	531/550/560/561/562/563/564/566/567/600/601/602	
	760/821/860/861/862/863/864/866/867	
(c) R 1180	/102/122 VEH n° 439662	⇨ n° ...
(d) R 1180	/100/101/103/121/123/144/166/566/600 VEH n° 439662	⇨ n° ...
(e) R 1180	VEH n°	1 ⇨ n° 439661
(f) R 1180	VEH n° 439662	⇨ n°

81.70.1

G P.R. 880



(21) R 1180 / 100/101/102/103/121/122 VEH n° 1 ⇨ n° 87791
123/124/125/126/700/701/702

± 77 00 527 724 -2-

(40) R 1180 VEH n° 87792 ⇨ n° 191553 #

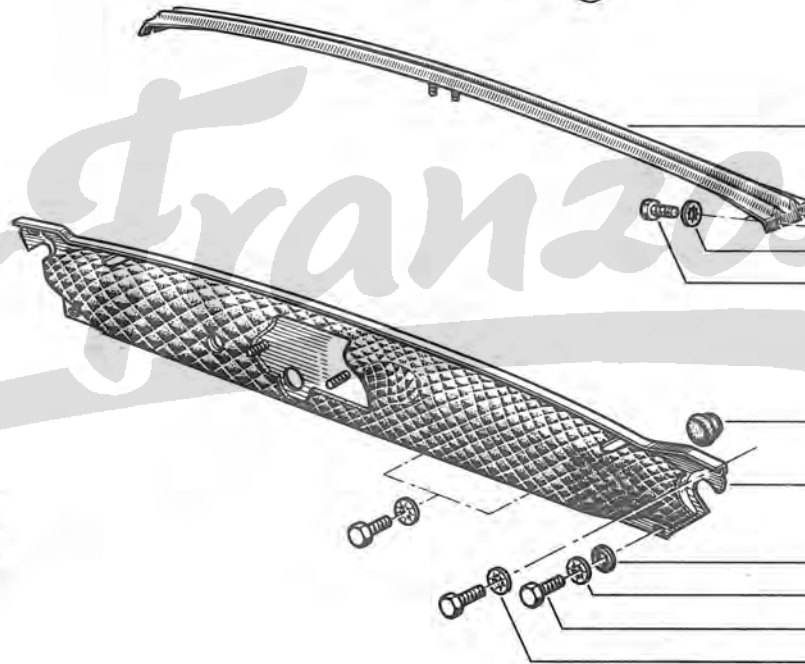
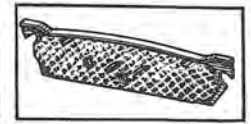
± 77 00 525 522 -1-



(a)	R 1180	VEH n° 1 ⇨ n° 87791
(b)	R 1180	VEH n° 87792 ⇨ n° 191553 #
(c)	R 1180	100/101/102/103/121/122/123/124/125/126/700/701/702 VEH n° 191554 # ⇨ n° 259431 600/601/602 VEH n° 191554 # ⇨ n° ... ✎ (3)
(d)	R 1180	200/201/202/203/207/220/221/222/241/242/245/246/260 261/262/263/266/267/500/501/502/503/504/505/507/511 521/531/550/560/561/562/563/564/566/567/603/604/605 VEH n° 191554 # ⇨ n° 259431 607/621/760/800/821/860/861/862/863/864/866/867 600/601/602 VEH n° 191554 # ⇨ n° 244978 ✎ (3)
(e)	R 1180	600/601/602 VEH n° 1 ⇨ n° 244978 ✎ (3) 144/166/200/201/202/203/207/220/221/222/241/242/245/246/260/261/262/263/266/267/500 501/502/503/504/505/507/511/521/531/550/560/561/562/563/564/566/567/603 604/605/607/621/760/800/821/860/861/862/863/864/866/867/866/867
(f)	R 1180	VEH n° 1 ⇨ n° 191553 #
(g)	R 1180	VEH n° 191554 # ⇨ n° ...
(h)	R 1180	VEH n° 1 ⇨ n° 244978 ✎ (3)
(j)	R 1180	VEH n° 244979 ⇨ n° ... ✎ (3)
(k)	R 1180	500/501/502/503/504/505/511/521/531/550/560/561/562/563/564 VEH n° 191554 # ⇨ n° ... 566/603/604/605/607/621/821/860/861/862/863/864/866/867 600/601/602 VEH n° 191554 # ⇨ n° 244978 ✎ (3)
(m)	R 1180	600/601/602 VEH n° 244979 ⇨ n° ... ✎ (3) 100/101/102/103/121/122/123/124/125/126/700/701/702
(n)	R 1180	VEH n° 259432 ⇨ n° ...

81.80

F P.R. 880



[08 21 784 011 (a)
[03 54 317 100 (b)

79 03 056 039
77 03 001 118

77 00 509 914 †

09 83 119 800

06 06 786 700

79 03 056 039

77 03 001 120 ☒

79 03 056 039

(c) < 1m (A=100) 07 60 488 800

☒ 77 03 001 138

79 03 056 029

(c) 08 21 789 111 }

(d) 77 00 583 397 }

79 03 056 029

☒ 79 03 032 012

(a) R 1180 VEH n° 1 ⇨ n° 392933 ☒ (5)

(b) R 1180 VEH n° 392934 ⇨ n° ... ☒ (5)

(c) R 1180

100/101/102/103/121/123/166 VEH n° 1 ⇨ n° 485615

122/124/125/126/144/201/202/203/207/220/221/222/241

242/245/246/260/261/262/263/266/267/500/501/502/503

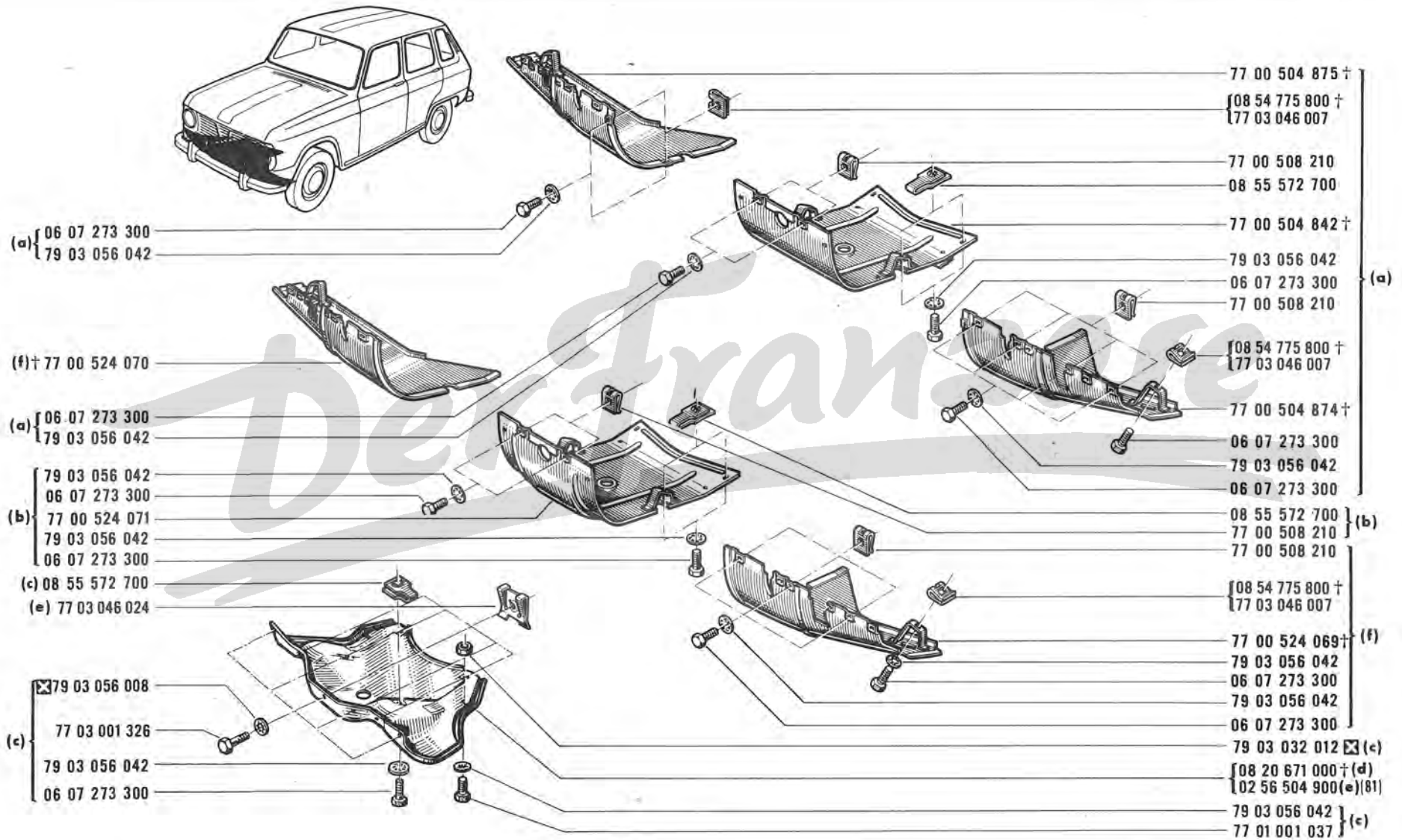
504/505/507/511/521/531/550/560/561/562/563/564/566

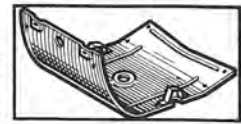
567/600/601/602/603/604/605/607/621/700/701/702

760/800/821/860/861/862/863/864/866/867

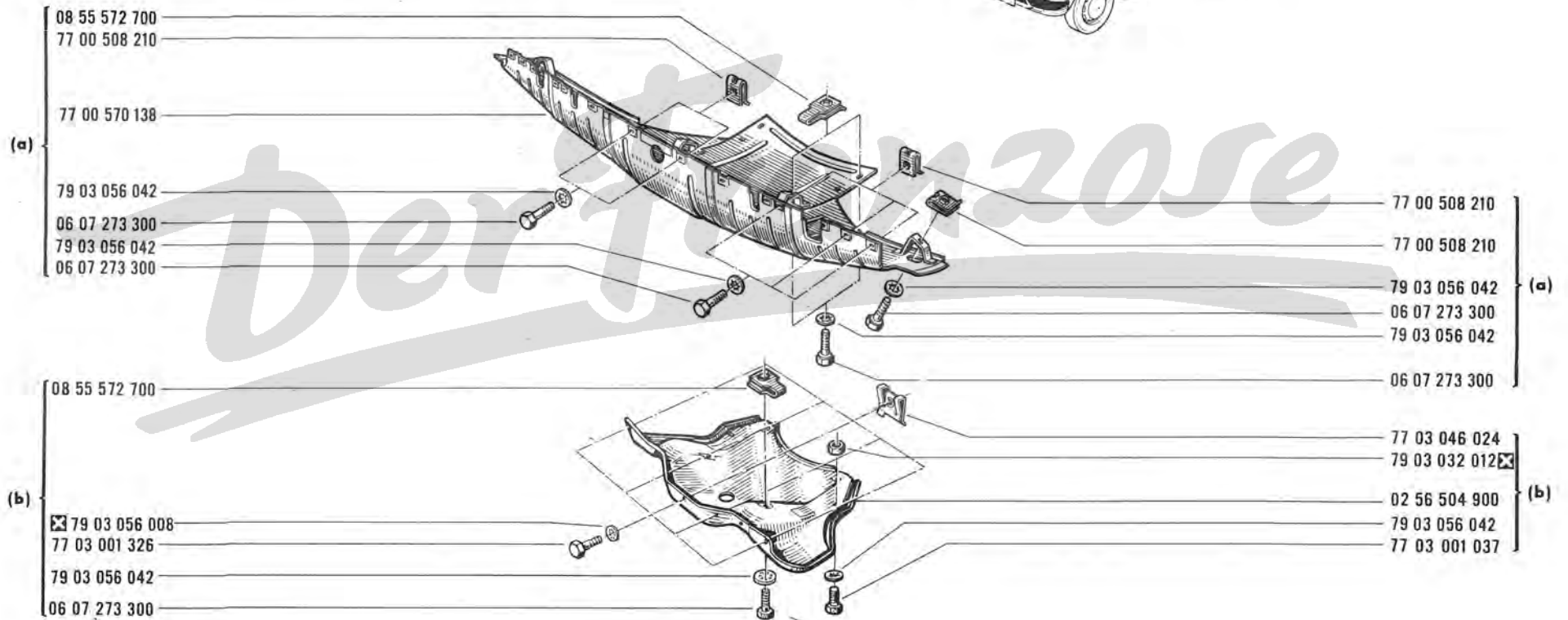
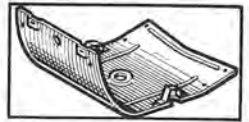
(d) R 1180 / 100/101/102/103/121/123/166 VEH n° 485616 ⇨ n° ...

(5) 👁 08 ...



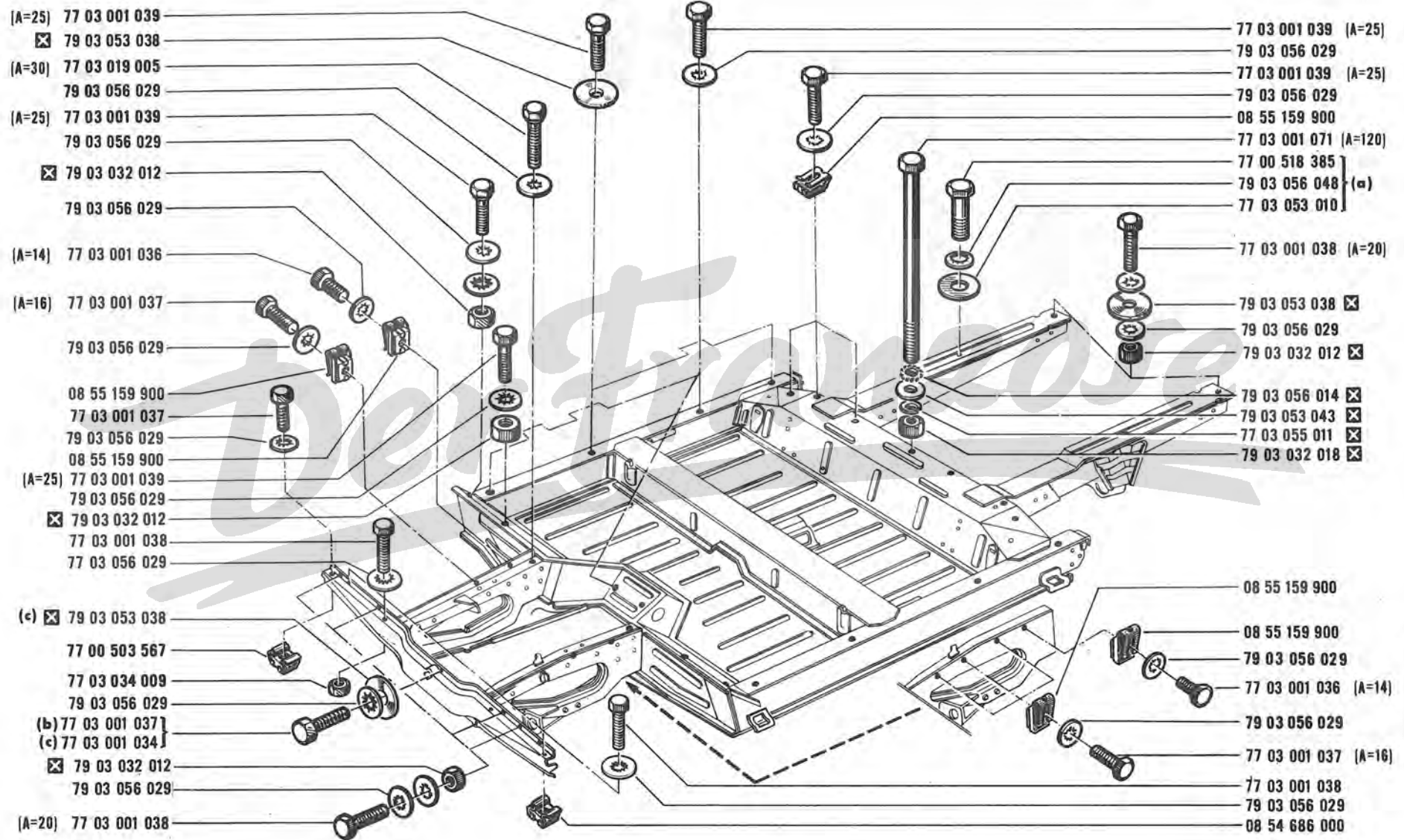
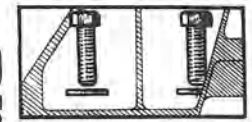


(a) R 1180	100/101/102/103/121/122/123/124/125/126/200/201/202/203 207/220/221/222/241/242/245/246/700/701/702/800	VEH n°	1 ⇨ n° 191553 #
(b) R 1180	600/601/602 VEH n° 244979 ⇨ n° 439661 (3) 100/101/102/103/121/122/123/124/125/126/144/166/200/201 202/203/207/220/221/222/241/242/245/246/260/261/262 263/266/267/700/701/702/760/800	VEH n°	191554 # ⇨ n° 439661
(c) R 1180	600/601/602 VEH n° 1 ⇨ n° 244978 (3) 500/501/502/503/504/505/507/511/521/531/550/560/561/562/563/564 566/567/603/604/605/607/621/821/860/861/862/863/864/866/867	VEH n°	1 ⇨ n° 358914
(d) R 1180	600/601/602 VEH n° 1 ⇨ n° 244978 (3) 500/501/502/503/504/505/507/511/521/531/550/560/561/562 563/564/566/567/603/604/605/607/621/821/860/861 862/863/864/866/867	VEH n°	1 ⇨ n° 358914
(e) R 1180	/566 VEH n° 358915 ⇨ n° 439661 600/601/602 VEH n° 244979 ⇨ n° 320522 (3)	VEH n°	191554 # ⇨ n° 320522
(f) R 1180	100/101/102/103/121/122/123/124/125/126/200/201/202/203 207/220/221/222/241/242/245/246/260/261/262/263/266 267/700/701/702/760/800	VEH n°	191554 # ⇨ n° 320522

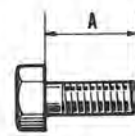


(a) R 1180 /100/101/102/103/121/122/123/144/166/600

(b) R 1180 /566



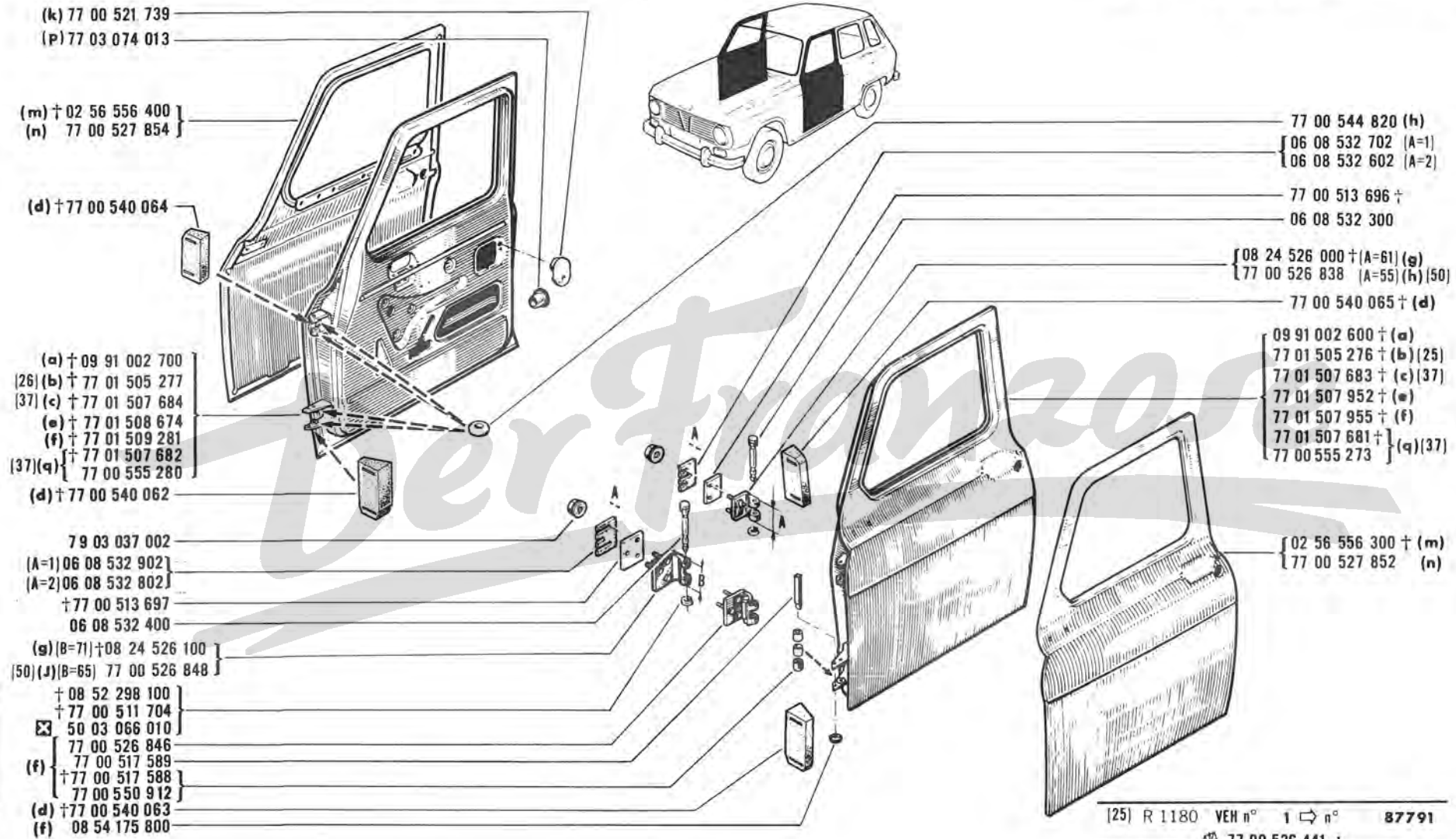
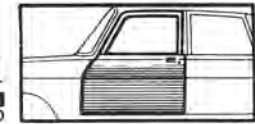
(a)	R 1180 VEH n° 87792	⇨ n° ...
(b)	R 1180 VEH n° 1	⇨ n° 191553 #
(c)	R 1180 VEH n° 191554 #	⇨ n° ...



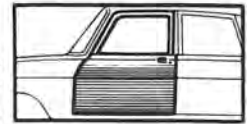
82.01.1

G

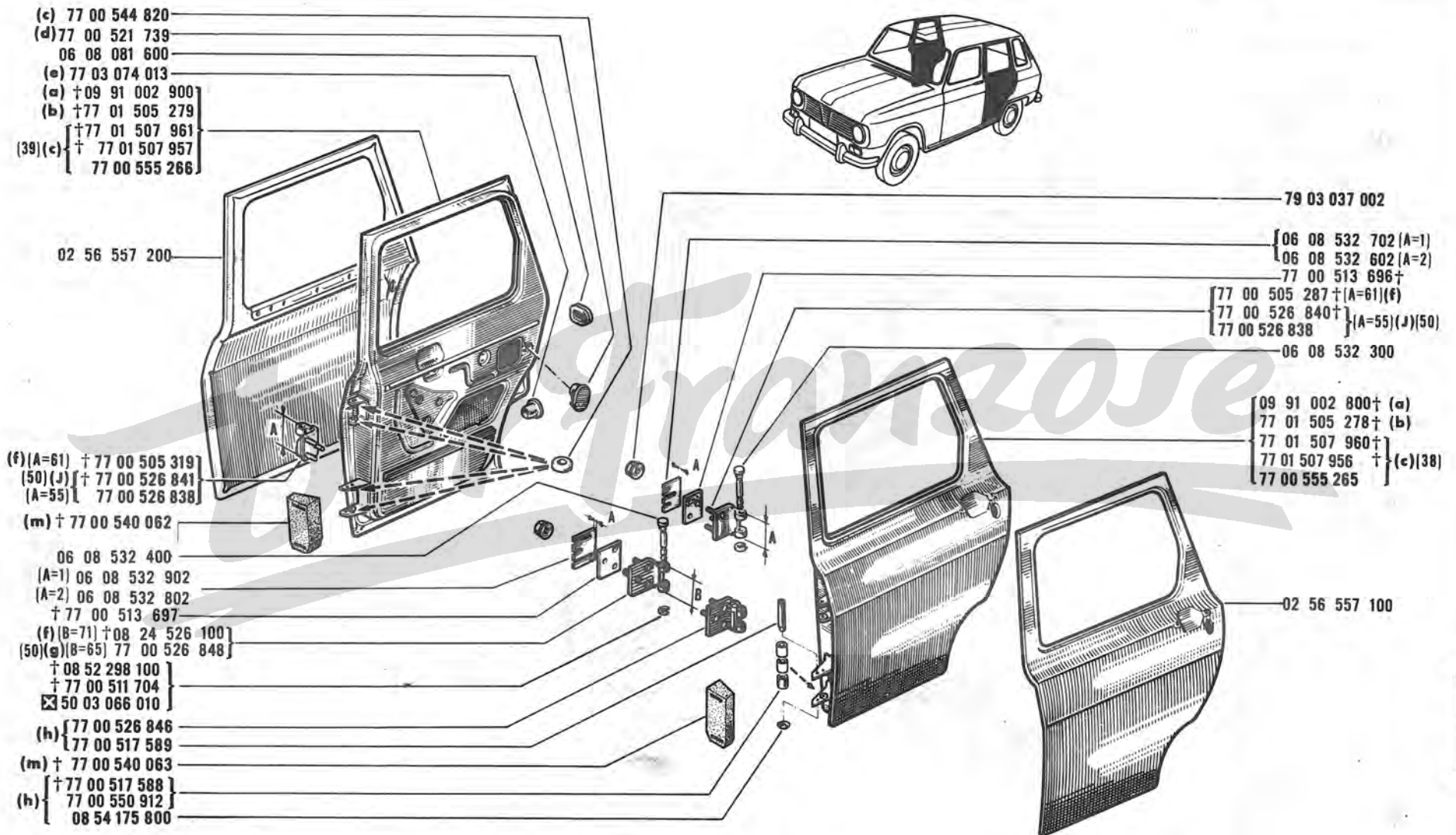
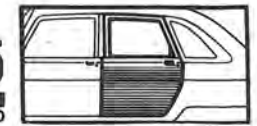
P.R.880



[25]	R 1180	VEH n°	1	⇨ n°	87791
		Δ ²	77 00 526 441	-I-	
[26]	R 1180	VEH n°	1	⇨ n°	87791
		Δ ²	77 00 526 440	-I-	
[37]	R 1180	VEH n°	1	⇨ n°	157123
		Δ ²	77 00 526 848	-I-	
		Δ ²	77 00 526 838	-I-	
[50]	R 1180	VEH n°	1	⇨ n°	139760
		Δ ²	77 00 544 820	-2-	



(a)	R 1180	VEH n°	1	⇨ n°	87791
(b)	R 1180	VEH n°	87792	⇨ n°	157123
(c)	R 1180	/245	VEH n°	157124	⇨ n° 244978 ☒ [3]
(d)	R 1180	/	511/521/531/550/560/561/562/563/564/566 567/821/860/861/862/863/864/866/867		
(e)	R 1180	☒ /121/245	VEH n°	157124	⇨ n° 244978 ☒ [3]
(f)	R 1180	VEH n°	244979	⇨ n°	... ☒ [3]
(g)	R 1180	VEH n°	1	⇨ n°	139760
(h)	R 1180	VEH n°	139761	⇨ n°	...
(j)	R 1180	VEH n°	139761	⇨ n°	244978 ☒ [3]
(k)	R 1180	☒ /245	VEH n°	87792	⇨ n° ...
(m)	R 1180	VEH n°	1	⇨ n°	157123
(n)	R 1180	VEH n°	157124	⇨ n°	...
(p)	R 1180	/101/103/122/123			
		/	100/101/102/103/122/123/124 125/126/144/166/220/221/222 241/246/260/261/262/263/266		
(q)	R 1180		267/511 /521/ 531/550/560	VEH n°	244979 ⇨ n°... ☒ [3]
			561/562 /563/564/ 566/567		
			600/601 /602/760/ 821/860		
			861/862 /863/864/ 866/867		
			121	VEH n°	157124 ⇨ n°...

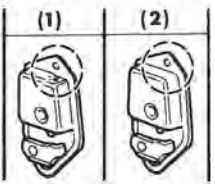
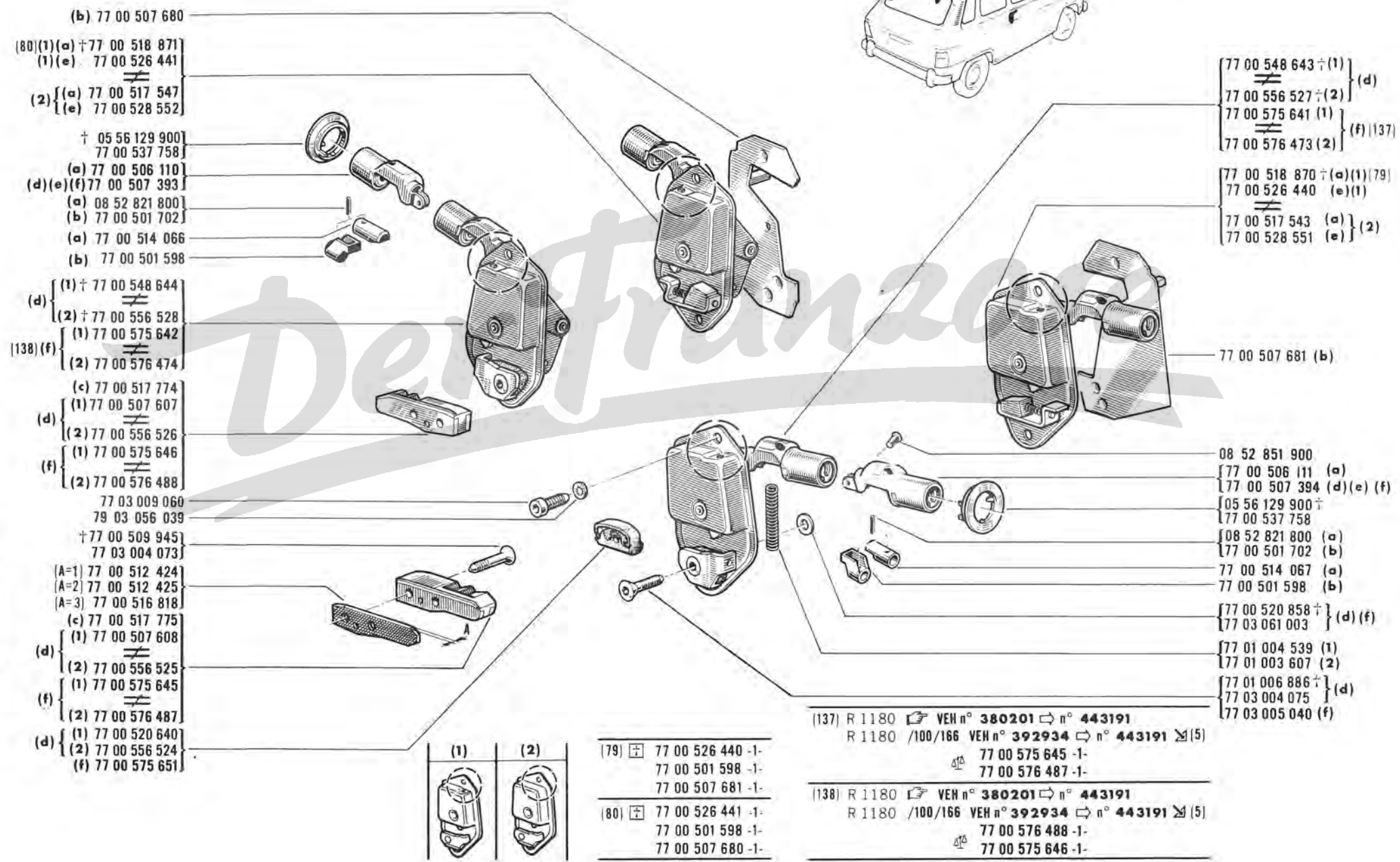


(a)	R 1180 VEH n° 1	⇨	n° 87791
(b)	R 1180 VEH n° 87792	⇨	n° 139760
(c)	R 1180 VEH n° 139761	⇨	n° ...
(d)	R 1180 ☒ /245 VEH n° 87792	⇨	n° ...
(e)	R 1180 /101/103/122/123		
(f)	R 1180 VEH n° 1	⇨	n° 139760

(g)	R 1180 VEH n° 139761	⇨	n° 244978 ☒ (3)
(h)	R 1180 VEH n° 244979	⇨	n° ... ☒ (3)
(J)	R 1180 VEH n° 139761	⇨	n° ...
(m)	R 1180	/	511/521/531/550/560/561/562 563/564/566/567/821/860/861 862/863/864/866/867

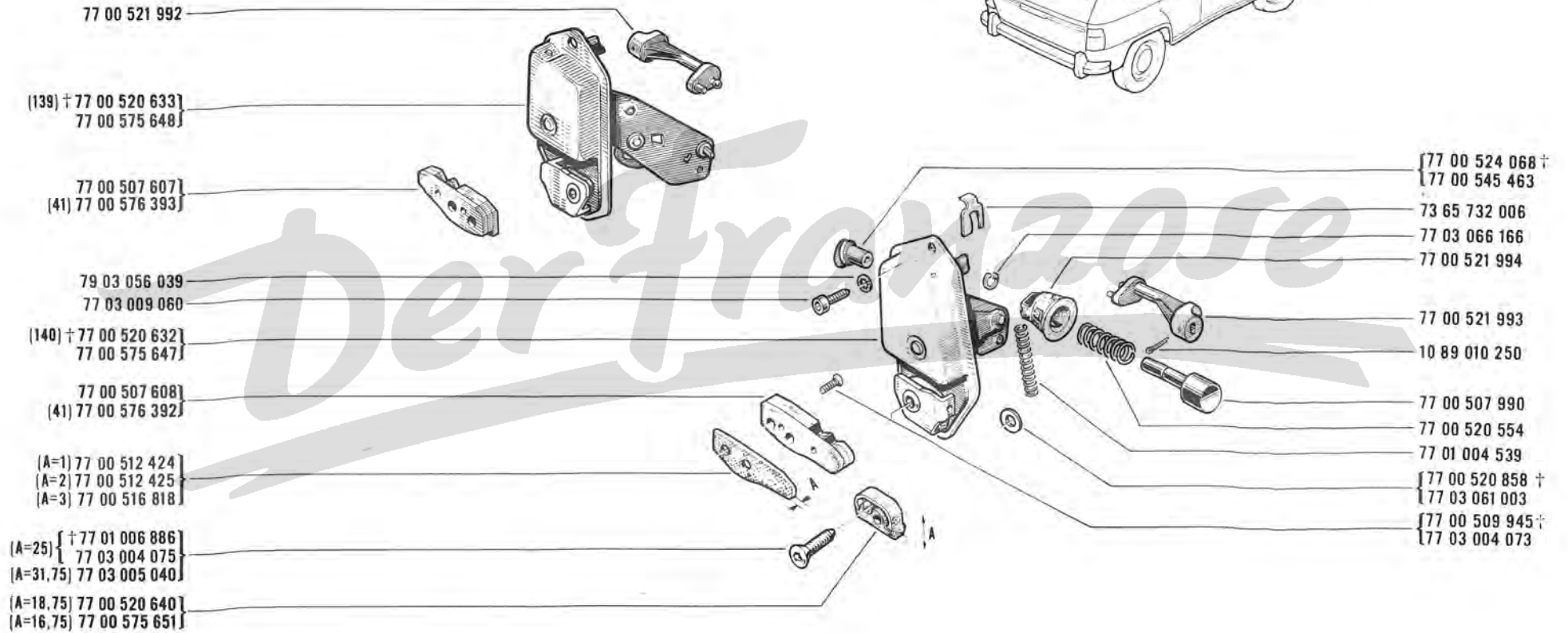
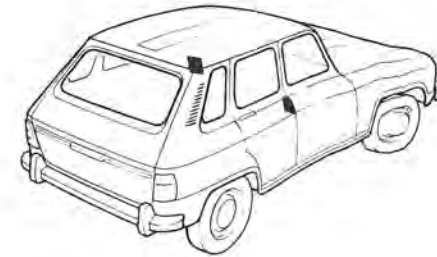
(3)	☞ 08 ...
(38)	R 1180 VEH n° 1 ⇨ n° 139760 ☞ 77 00 526 840-1. ☞ 77 00 526 848-1.

(39)	R 1180 VEH n° 1 ⇨ n° 139760 ☞ 77 00 526 841-1. ☞ 77 00 526 848-1.
(50)	R 1180 VEH n° 1 ⇨ n° 139760 ☞ 77 00 544 820 -2.





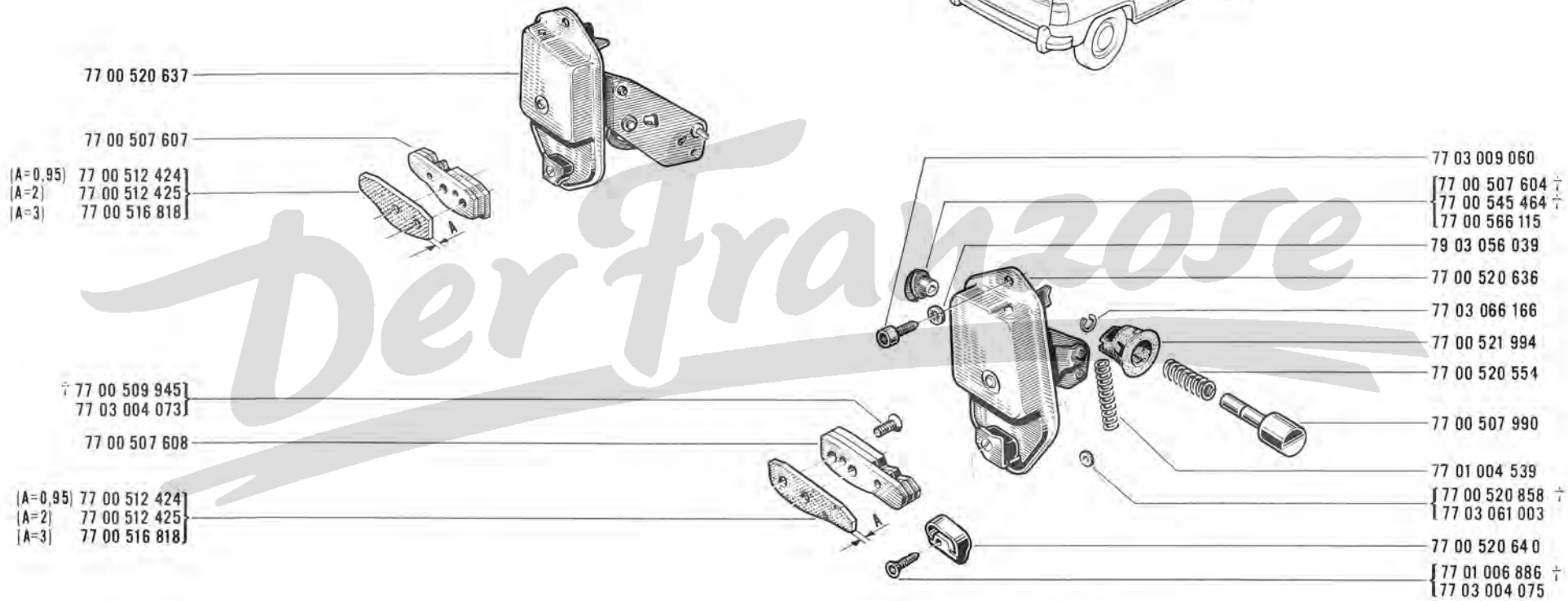
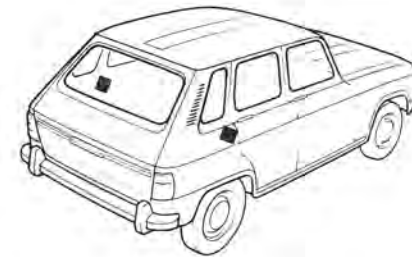
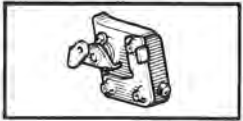
(a)	R 1180	VEH n°	1 ⇨ n°	87791		
(b)	R 1180	VEH n°	87792 ⇨ n°	...		
	R 1180	VEH n°	1 ⇨ n°	380200		
(c)	R 1180	100/101/102/103/121/122/123/144/166/566	VEH n°	380201 ⇨ n°	392933	☒ (5)
		101/102/103/121/122/123/144	VEH n°	392934 ⇨ n°	...	☒ (5)
		566	VEH n°	392934 ⇨ n°	464766 #	☒ (5)
(d)	R 1180	600	VEH n°	380201 ⇨ n°	443191	
		100/166	VEH n°	392934 ⇨ n°	443191	☒ (5)
	R 1180	VEH n°	87792 ⇨ n°	380200		
(e)	R 1180	100/101/102/103/121/122/123/144/166/566	VEH n°	380201 ⇨ n°	392933	☒ (5)
		101/102/103/121/122/123/144	VEH n°	392934 ⇨ n°	...	☒ (5)
		566	VEH n°	392934 ⇨ n°	464766 #	☒ (5)
(f)	R 1180	100/166/600	VEH n°	443192 ⇨ n°	...	
		566	VEH n°	464767 ⇨ n°	...	



(41)	06 ...
(139) †	77 00 575 648 -1. 77 00 576 393 -1.
(140) †	77 00 575 647 -1. 77 00 576 392 -1.

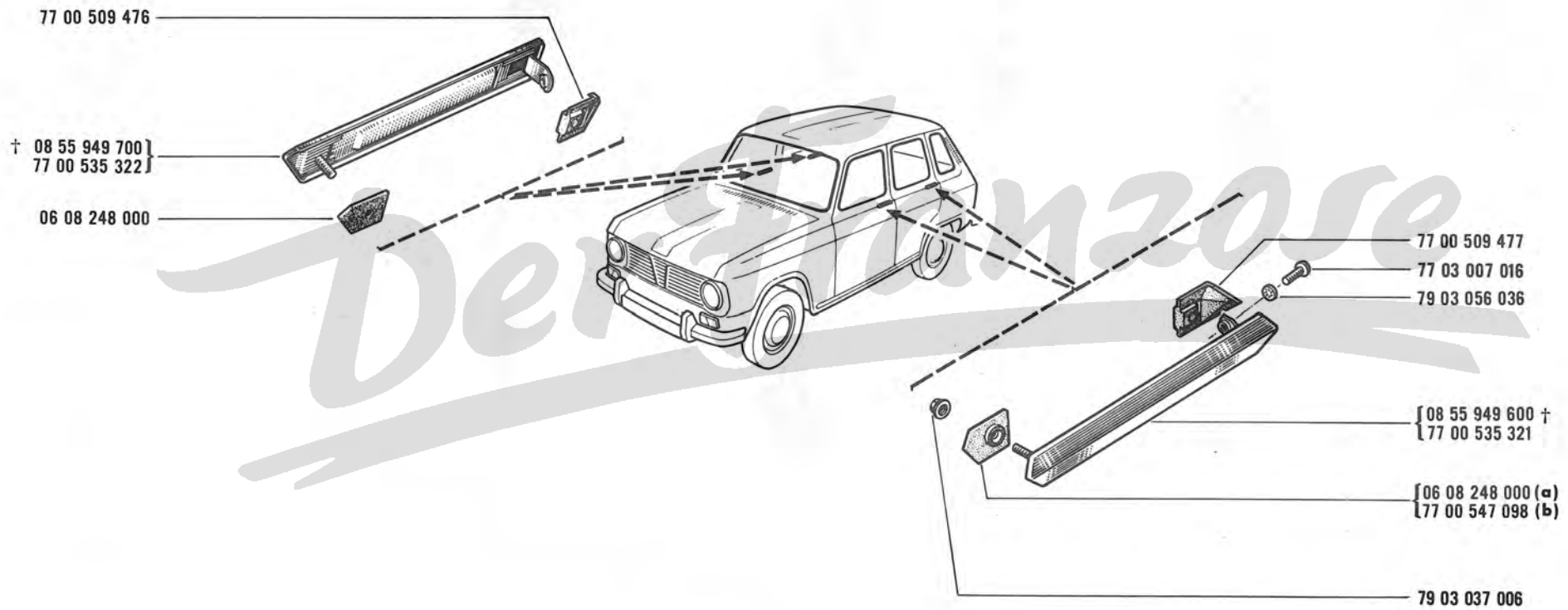
R 1180 /245

82.23
E P.R. 880

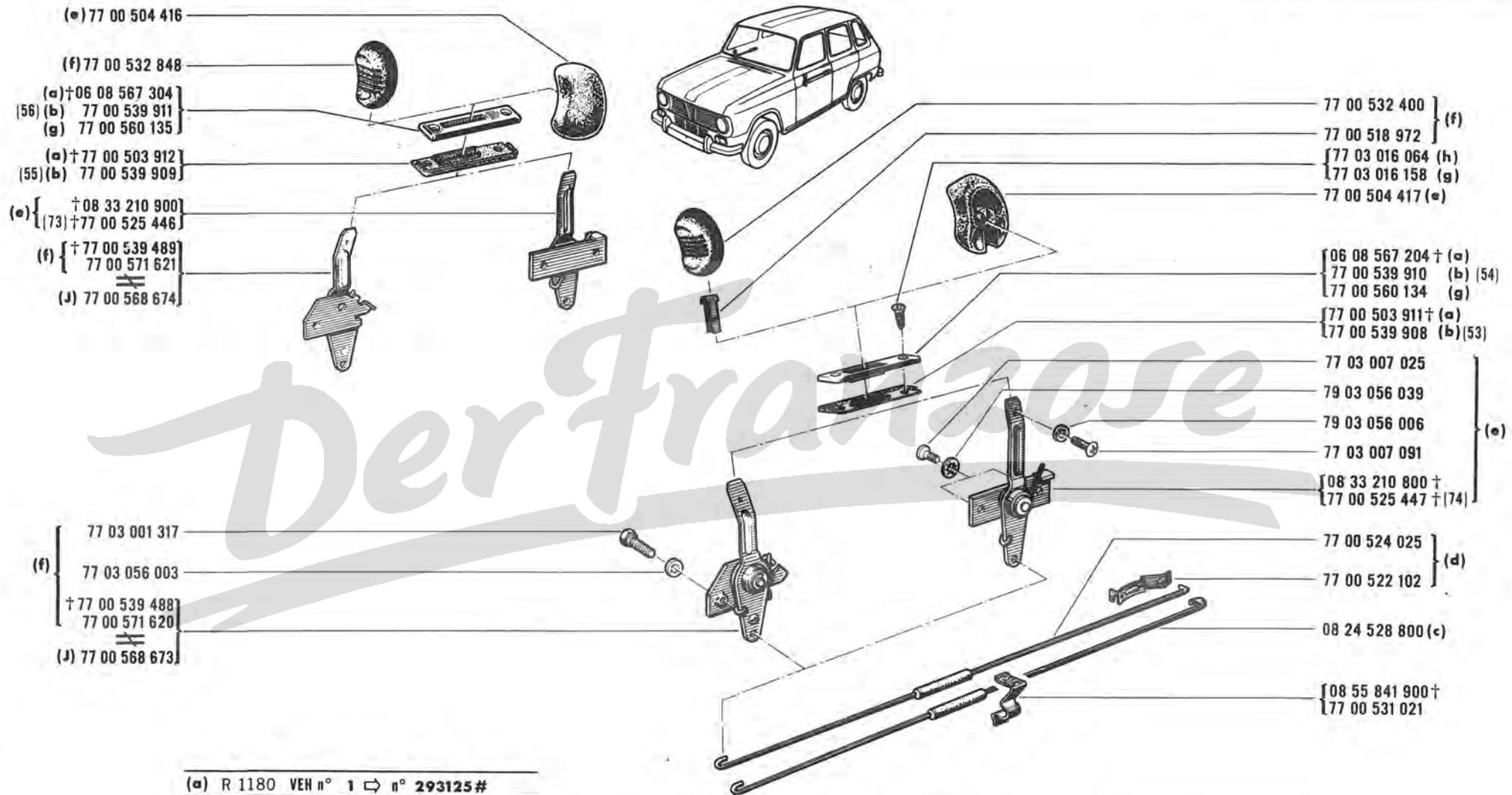
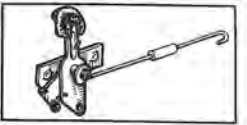


82.26

B P.R. 880



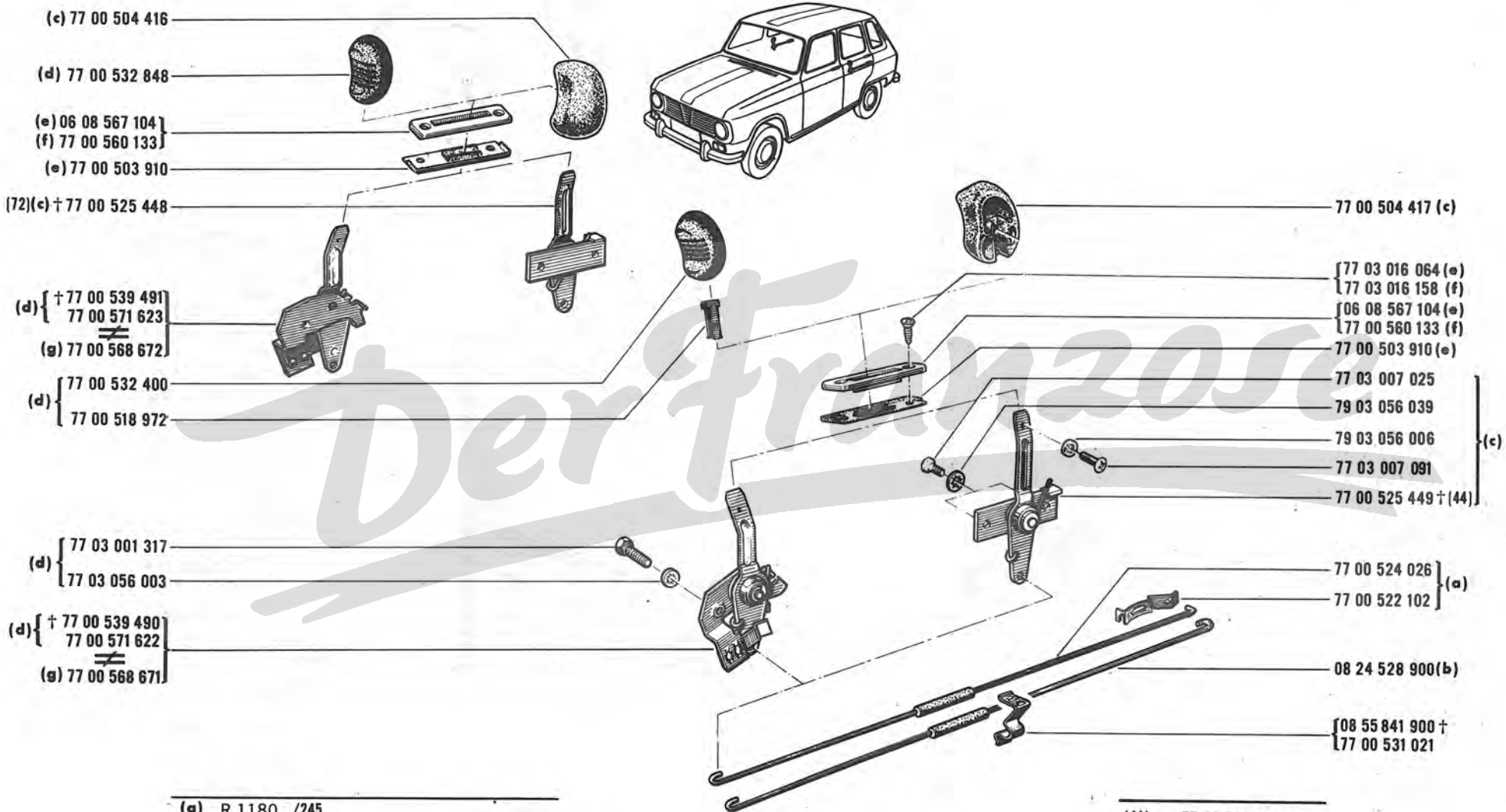
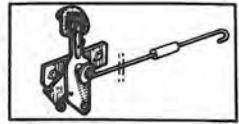
(a)	R 1180	VEH n°	1	⇨	n°	333896
(b)	R 1180	VEH n°	333897	⇨	n°	...



(a)	R 1180	VEH n° 1	⇨ n° 293125#
(b)	R 1180	VEH n° 293126 #	⇨ n° 410945#
(c)	R 1180	☒ /245	
(d)	R 1180	/245	
(e)	R 1180	VEH n° 1	⇨ n° 310659
(f)	R 1180	VEH n° 310660	⇨ n° ...
(g)	R 1180	VEH n° 410946 #	⇨ n° ...
(h)	R 1180	VEH n° 1	⇨ n° 410945 #
(j)	R 1180	VEH n° 439662	⇨ n° ...

[53]	R 1180	VEH n° 1	⇨ n° 293125 #
		☒	77 00 539 910 -1-
[54]	R 1180	VEH n° 1	⇨ n° 293125 #
		☒	77 00 539 908 -1-
[55]	R 1180	VEH n° 1	⇨ n° 293125#
		☒	77 00 539 911 -1-
[56]	R 1180	VEH n° 1	⇨ n° 293125#
		☒	77 00 539 909 -1-

[73]	77 00 532 848 -1-
	☒ 77 00 539 489 -1-
	77 03 001 317 -1-
	77 03 056 003 -1-
[74]	77 00 532 400 -1-
	☒ 77 00 539 488 -1-
	77 03 001 317 -1-
	77 03 056 003 -1-



- (c) 77 00 504 416
- (d) 77 00 532 848
- (e) 06 08 567 104
- (f) 77 00 560 133
- (e) 77 00 503 910
- (72)(c) † 77 00 525 448
- (d) { +77 00 539 491
77 00 571 623
≠
(g) 77 00 568 672 }
- (d) { 77 00 532 400
77 00 518 972 }
- (d) { 77 03 001 317
77 03 056 003 }
- (d) { +77 00 539 490
77 00 571 622
≠
(g) 77 00 568 671 }

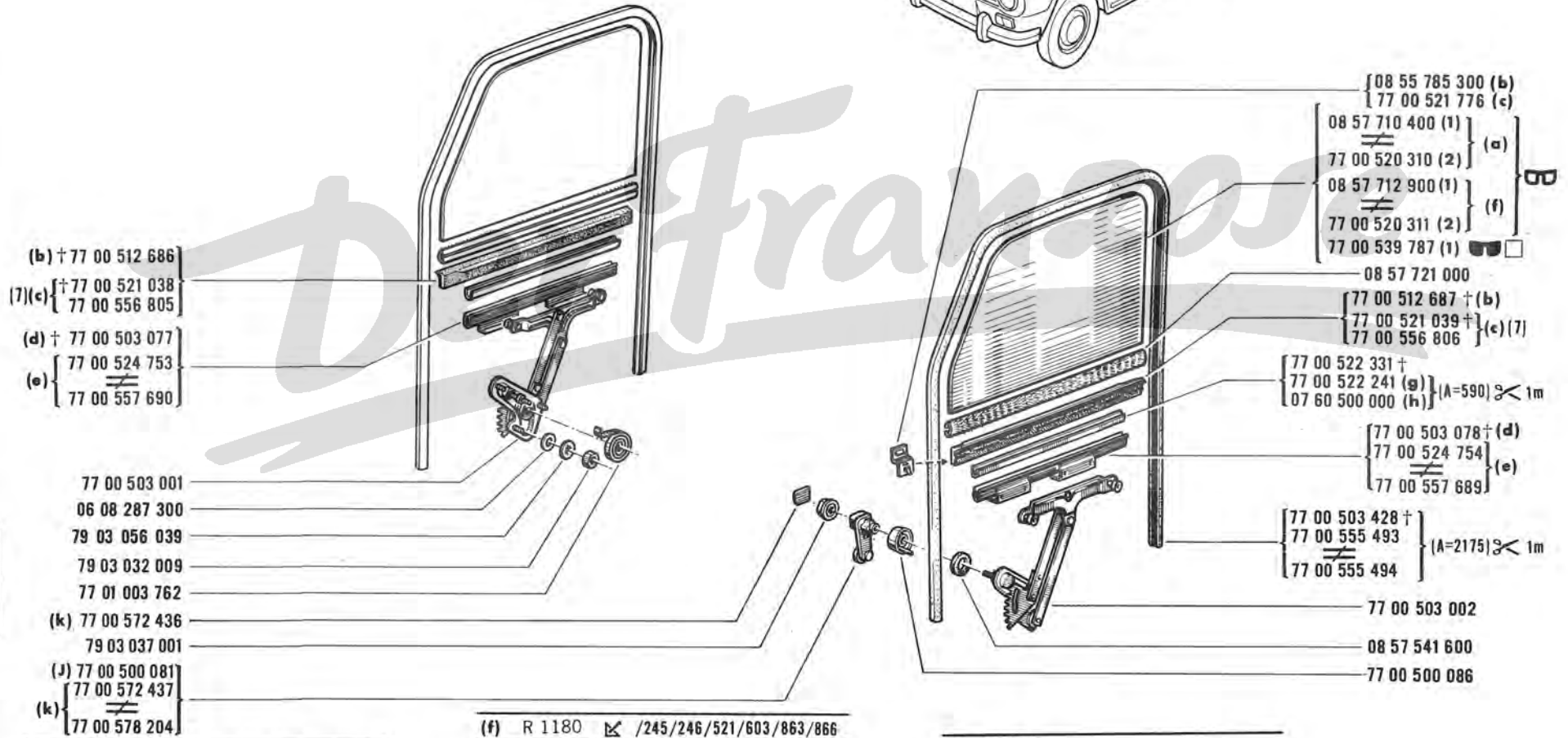
- 77 00 504 417 (c)
- { 77 03 016 064 (e)
77 03 016 158 (f)
06 08 567 104 (e)
77 00 560 133 (f)
77 00 503 910 (e)
77 03 007 025
79 03 056 039
79 03 056 006
77 03 007 091
77 00 525 449 † (44) }
- { 77 00 524 026
77 00 522 102 }
- 08 24 528 900 (b)
- { 08 55 841 900 †
77 00 531 021 }

(a)	R 1180 /245
(b)	R 1180 \boxtimes /245
(c)	R 1180 VEH n° 1 ⇨ n° 310659
(d)	R 1180 VEH n° 310660 ⇨ n° ...
(e)	R 1180 VEH n° 1 ⇨ n° 410945 #
(f)	R 1180 VEH n° 410946 # ⇨ n° ...
(g)	R 1180 VEH n° 439662 ⇨ n° ...

(44)	77 00 532 400 -1-
†	77 00 539 490 -1-
	77 03 001 317 -1-
	77 03 056 003 -1-
(72)	77 00 532 848 -1-
†	77 00 539 491 -1-
	77 03 001 317 -1-
	77 03 056 003 -1-

82.50

H P.R. 880



(b) + 77 00 512 686

(7)(c) { 77 00 521 038
77 00 556 805 }

(d) + 77 00 503 077

(e) { 77 00 524 753
77 00 557 690 }

77 00 503 001

06 08 287 300

79 03 056 039

79 03 032 009

77 01 003 762

(k) 77 00 572 436

79 03 037 001

(j) 77 00 500 081

77 00 572 437

(k) { 77 00 578 204 }

(a) R 1180 /245/246/521/603/863/866

(b) R 1180 VEH n° 1 ⇨ n° 25194

(c) R 1180 VEH n° 25195 ⇨ n° ...

(d) R 1180 VEH n° 1 ⇨ n° 31269

(e) R 1180 VEH n° 31270 ⇨ n° ...

(f) R 1180 ☒ /245/246/521/603/863/866

(g) R 1180 ☒ /521/603/863/866

(h) R 1180 ☒ /521/603/863/866

R 1180 ☒ ☐

(j) R 1180 VEH n° 1 ⇨ n° 439661

(k) R 1180 VEH n° 439662 ⇨ n° ...

(1) SECURIT

(2) SPLINTEX GILLY

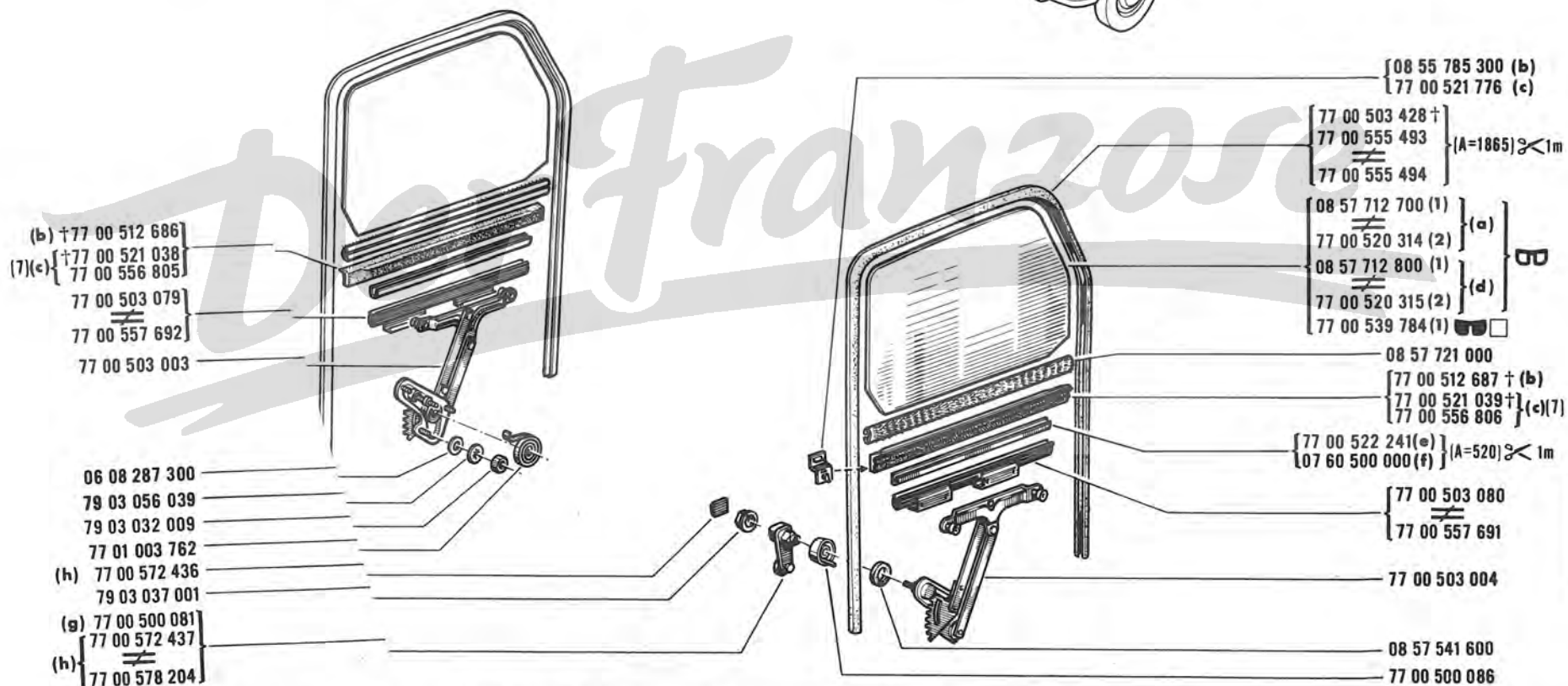
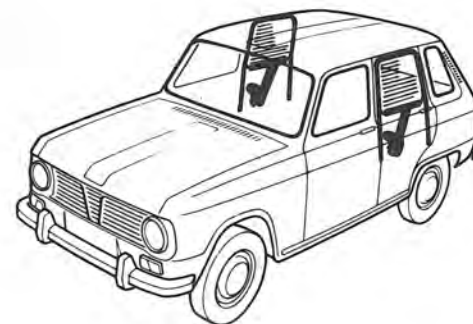
(7) R 1180 VEH n° 1 ⇨ n° 25194

☒ 77 00 521 776 -6-



82.55

H P.R. 880



(a)	R 1180	/245/246/521/603/863/866	
(b)	R 1180	VEH n° 1	⇨ n° 2
(c)	R 1180	VEH n° 25195	⇨ n° ...
(d)	R 1180	/245/246/521/603/863/866	

(e)	R 1180	☒ /521/603/863/866	
(f)	R 1180	☒ /521/603/863/866	
(g)	R 1180	VEH n° 1	⇨ n° 439661
(h)	R 1180	VEH n° 439662	⇨ n° ...

(1)	SECURIT		
(2)	SPLINTEX GILLY		
(7)	R 1180	VEH n° 1	⇨ n° 25194
		☒	77 00 521 776 -6



82.58

G P.R.880



77 00 508 406



- 08 57 710 000 (4) } (a)
- 77 00 520 308 (10) } (a)
- 08 57 713 000 (4) } (e)
- 77 00 520 309 (10) } (e)
- 77 00 539 785 (4) } (e)

05 56 382 500



- 77 00 509 022 † } (4) (c)
- 77 00 579 976 } (4) (c)
- 77 00 579 963 (12) (h)

77 00 508 405



- 08 57 709 900 (4) } (k)
- 77 00 520 312 (10) } (k)
- 08 57 713 100 (4) } (j)
- 77 00 520 313 (10) } (j)
- 77 00 539 786 } (j)

(f) 05 56 382 600
(b) 77 00 527 348



- (k) (6) † 08 57 707 200
- (66) (9) 77 00 525 023
- (13) † 77 00 521 773
- (66) (11) 77 00 525 024
- (e) (10) 77 00 537 517
- (j) (5) † 08 57 707 100
- (d) (8) 77 00 525 022
- (9) 77 00 539 788

(a)	R 1180 / 122	VEH n° 476866	⇨ n° ...
		245/246/521/603/863/866	
(b)	R 1180	VEH n° 191554#	⇨ n° 405946 ☒ (7)
(c)	R 1180 / 122	VEH n° 485616	⇨ n° ...
		☐ 144/241 VEH n° 325727	⇨ n° ...
(d)	R 1180 / 122	VEH n° 1	⇨ n° 476865
	R 1180	☒ /245/246/521/603/863/866	
(e)	R 1180 / 122	VEH n° 244979	⇨ n° 476865
	R 1180	☒ /246/521/863/866	VEH n° 244979 ⇨ n° ... ☒ (3)
(f)	R 1180	VEH n° 1	⇨ n° 191553#
	R 1180	VEH n° 405947	⇨ n° ... ☒ (7)
(g)	R 1180 / 122	VEH n° 1	⇨ n° 485615
	R 1180	☒ /245/246/521/603/863/866	
(h)	R 1180 / 122	VEH n° 485616	⇨ n° ...
(j)	R 1180	☒ /245/246/521/603/863/866	
(k)	R 1180	/245/246/521/603/863/866	

- (4) SECURIT
- (5) LUXRIT 8S
- (6) TRIPLEX
- (8) VTM
- (9) TRIPLEX SUPER
- (10) SPLINTEX GILLY
- (11) SPLINTEX FGILLY V6 HI
- (12) SICURSIV
- (13) SPLINTEX F GILLY VG



(3)	☑ 08 . . .
(7)	VEH n° 4058-34 ⇨ n° 405900
(66)	R 1180/246 : VEH n° 244979 ⇨ n° 280980 # ☒ (3)
	☑ 77 00 509 323 -I-

82.59

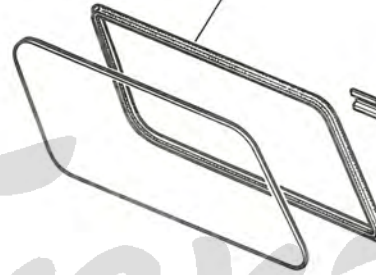
B P.R. 880



[15] (a) † 77 00 510 320
(b) 77 00 517 571

{ 07 50 752 000 † } (A=2714) < 1m
{ 77 00 565 326 }

[15] { (a) † 77 00 510 358
(b) † 77 00 517 782 }
{ (a) † 77 00 510 357
(b) † 77 00 517 781 }



06 08 284 200

[15] (a) † 77 00 510 324
(b) 77 00 517 571

Der Franzose

(b) 77 01 452 075



{ 77 00 510 320 † (a) (14)
77 00 517 571 (b) }

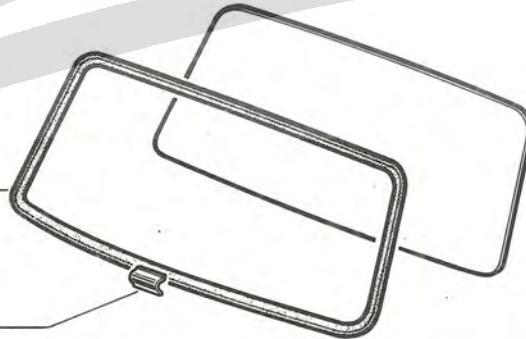
{ 77 00 510 356 † (a) (14)
77 00 517 574 † (b) }

{ 77 00 510 324 † (a) (14)
77 00 517 571 (b) }

{ 77 00 510 355 † (a) (14)
77 00 517 573 † (b) }

77 01 452 076 (b)

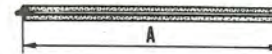
< 1m (A=3055) { † 07 50 752 000
77 00 565 326 }



06 08 284 200

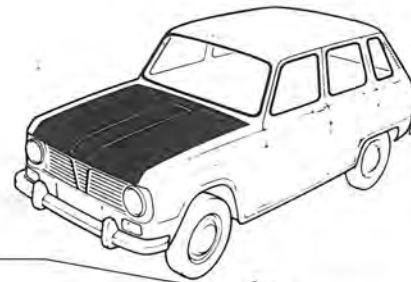
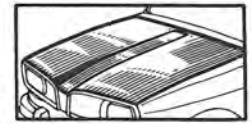
(a) R 1180 VEH n° 1 ⇨ n° 2986

(b) R 1180 VEH n° 2987 ⇨ n° 325726



[14] † 77 01 452 076 -I-

[15] † 77 01 452 075 -I-



(a) 10 89 020 202
+ 77 00 544 416
06 08 521 507

06 08 521 105
☒ 79 03 053 043
79 03 037 002

77 01 450 593

77 00 514 753

79 03 001 045
☒ 79 03 032 023
79 03 056 052
77 00 511 294
77 00 514 754
77 00 503 000
79 03.053 052
77 03 001 077

05 56 387 000
06 08 524 007
79 03 053 045 ☒
[77 00 511 704 +
50 03 066 010 ☒
04 28 911 300
[77 00 511 704 +
50 03 066 010 ☒
79 03 053 043 ☒

05 56 419 600
06 03 540 500
[77 00 520 189 +
77 00 524 945

08 33 211 700

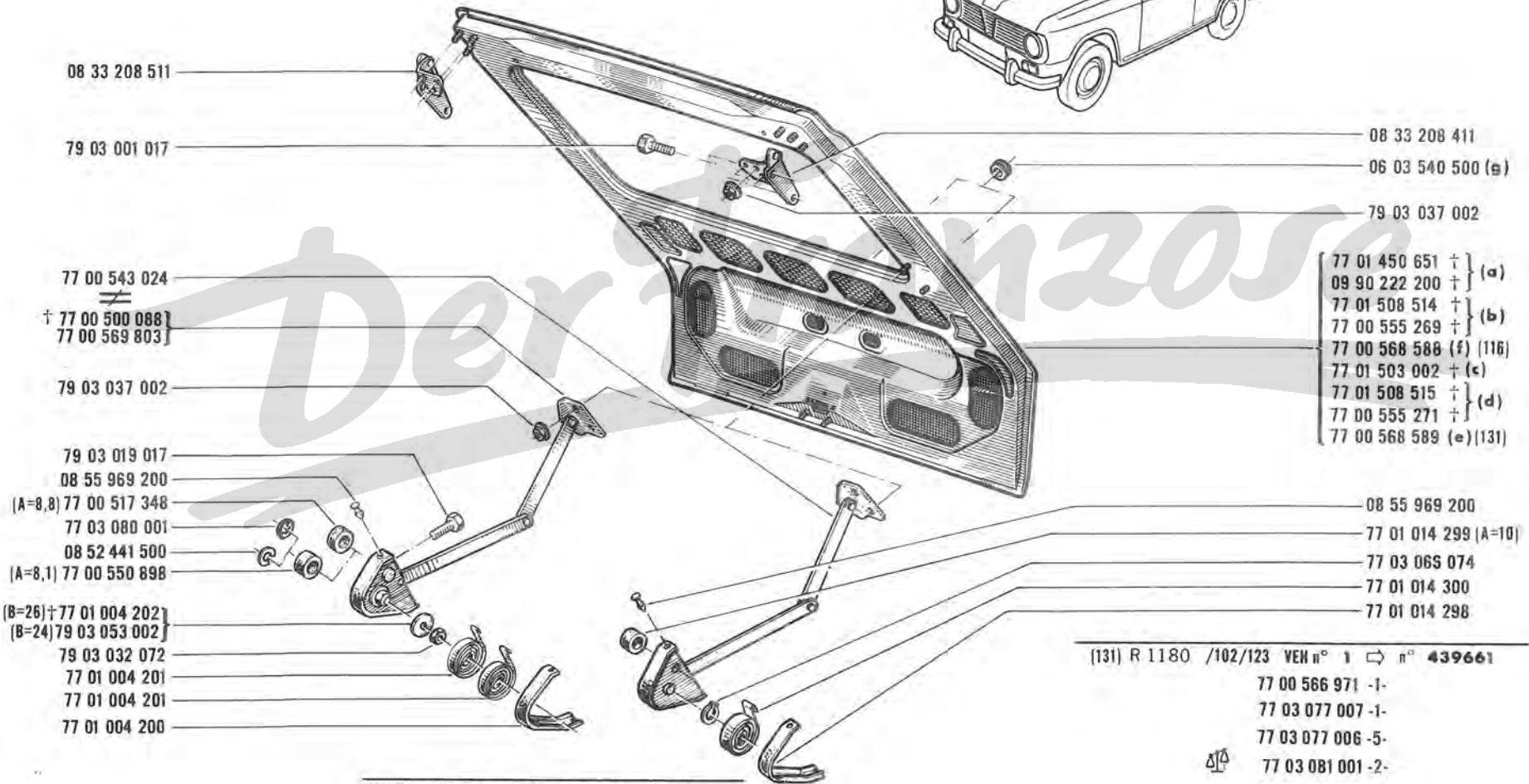
09 90 022 100

79 03 037 002

82.70.1

G

P.R. 880



08 33 208 511

79 03 001 017

77 00 543 024

77 00 500 088
77 00 569 803

79 03 037 002

79 03 019 017

08 55 969 200

(A=8,8) 77 00 517 348

77 03 080 001

08 52 441 500

(A=8,1) 77 00 550 898

(B=26) 77 01 004 202

(B=24) 79 03 053 002

79 03 032 072

77 01 004 201

77 01 004 201

77 01 004 200

08 33 208 411

06 03 540 500 (e)

79 03 037 002

- 77 01 450 651 † } (a)
- 09 90 222 200 † } (a)
- 77 01 508 514 † } (b)
- 77 00 555 269 † } (b)
- 77 00 568 588 (f) (116)
- 77 01 503 002 † (c)
- 77 01 508 515 † (d)
- 77 00 555 271 † (d)
- 77 00 568 589 (e) (131)

08 55 969 200

77 01 014 299 (A=10)

77 03 065 074

77 01 014 300

77 01 014 298

(116) R 1180 VEN n° 1 ⇨ n° 439661

77 00 566 971 -1-

77 03 077 007 -1-

Δ 77 03 077 006 -5-

77 03 081 001 -2-

77 00 570 618 -1-

(131) R 1180 /102/123 VEN n° 1 ⇨ n° 439661

77 00 566 971 -1-

77 03 077 007 -1-

77 03 077 006 -5-

Δ 77 03 081 001 -2-

77 00 570 618 -1-

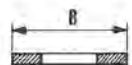
77 00 566 913 -2-

R 1180 /123 VEN n° 1 ⇨ n° 439661

77 00 566 676 -1-

Δ 77 03 007 007 -2-

77 03 016 008 -2-

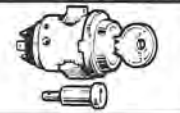




	/100/101/103/121/122/123/124/125/126/200/201/202/203	
(a) R 1180	/207/220/221/222/241/242/245/246/500/501/502/503	VEH n° 1 ⇨ n° 244978 ☒ (3)
	/504/505/507/511/521/531/550/600/601/602/603/604	
	/605/607/621/700/701/702/800	
	/100/101/103/121/122/123/124/125/126/144/166/220/221	
(b) R 1180	/222/241/246/260/261/262/263/266/267/511/521/531	VEH n° 244979 ⇨ n° 439661 ☒ (3)
	/550/560/561/562/563/564/566/567/600/601/602/760	
	/821/860/861/862/863/864/866/867	
(c) R 1180	/102 VEH n° 1 ⇨ n° 244978 ☒ (3)	
(d) R 1180	/102 VEH n° 244979 ⇨ n° 439661 ☒ (3)	
(e) R 1180	/102/123 VEH n° 439662 ⇨ n° ...	
(f) R 1180	/100/101/103/121/122/144/166/566/600 VEH n° 439662 ⇨ n° ...	
(g) R 1180	/102 VEH n° 439662 ⇨ n° ...	

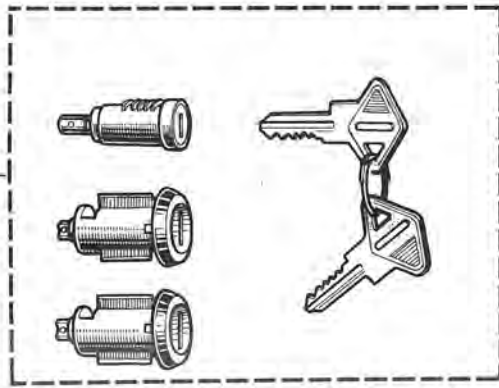
82.75

E P.R. 880



(b) 77 00 523 856

NEIMAN



RONIS

{ 77 01 003 627
77 01 003 628 & (1) }

VACHETTE

{ 77 01 013 730
77 01 013 731 & (1) }

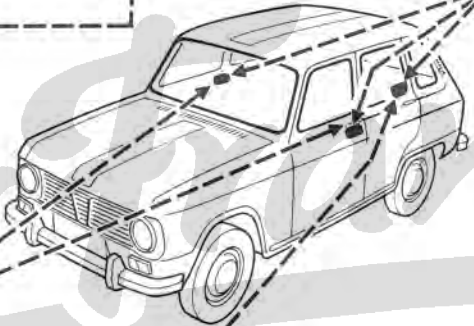
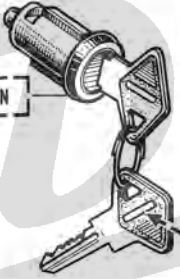
NEIMAN

{ 77 01 015 188
77 01 015 189 & (1) }

(a)

(b) { 77 01 007 768
(1) & 77 01 007 769 }

NEIMAN



RONIS

{ 77 01 003 629
77 01 003 630 & (1) }

VACHETTE

{ 77 01 013 733
77 01 013 732 & (1) }

NEIMAN

{ 77 01 015 191
77 01 015 190 & (1) }

(a)

(b) { 77 01 000 973
(1) & 77 01 000 974
77 01 001 263
(1) & 77 01 001 264 }

NEIMAN

NEIMAN



RONIS

77 00 514 510

VACHETTE

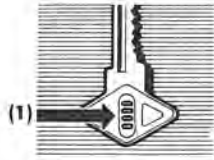
77 00 547 887

NEIMAN

77 00 553 344

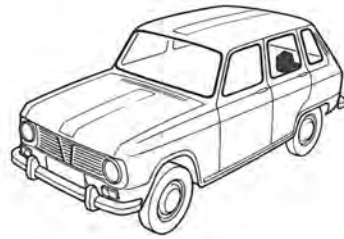
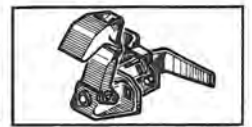
(a)

(a) R 1180 /245
(b) R 1180 /245



82.85

G P.R.880



77 01 452 498

79 03 001 107

05 56 419 400

05 56 419 500

06 08 563 505

08 54 938 202

† 77 00 511 703
77 03 066 206

06 08 563 607

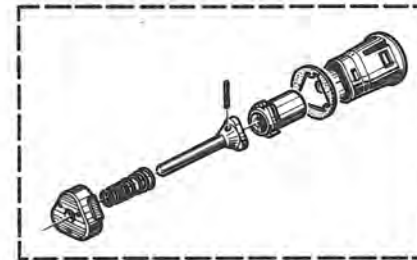
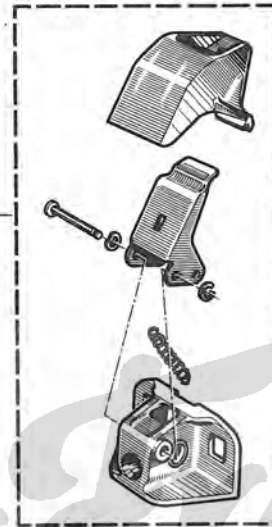
04 28 931 800

(b) 06 08 563 400

(c) 77 00 528 358

☒ 79 03 053 045

79 03 037 002



[77 01 452 499 †
77 01 453 953

77 00 501 702

77 00 505 163

77 00 511 054

(a)

79 03 037 006

77 00 500 518 †

77 01 513 107

77 00 536 025

77 00 500 520

77 00 500 519

77 00 500 515

77 00 500 517

{ 77 00 501 660 (A=1)
77 00 501 661 (A=2)

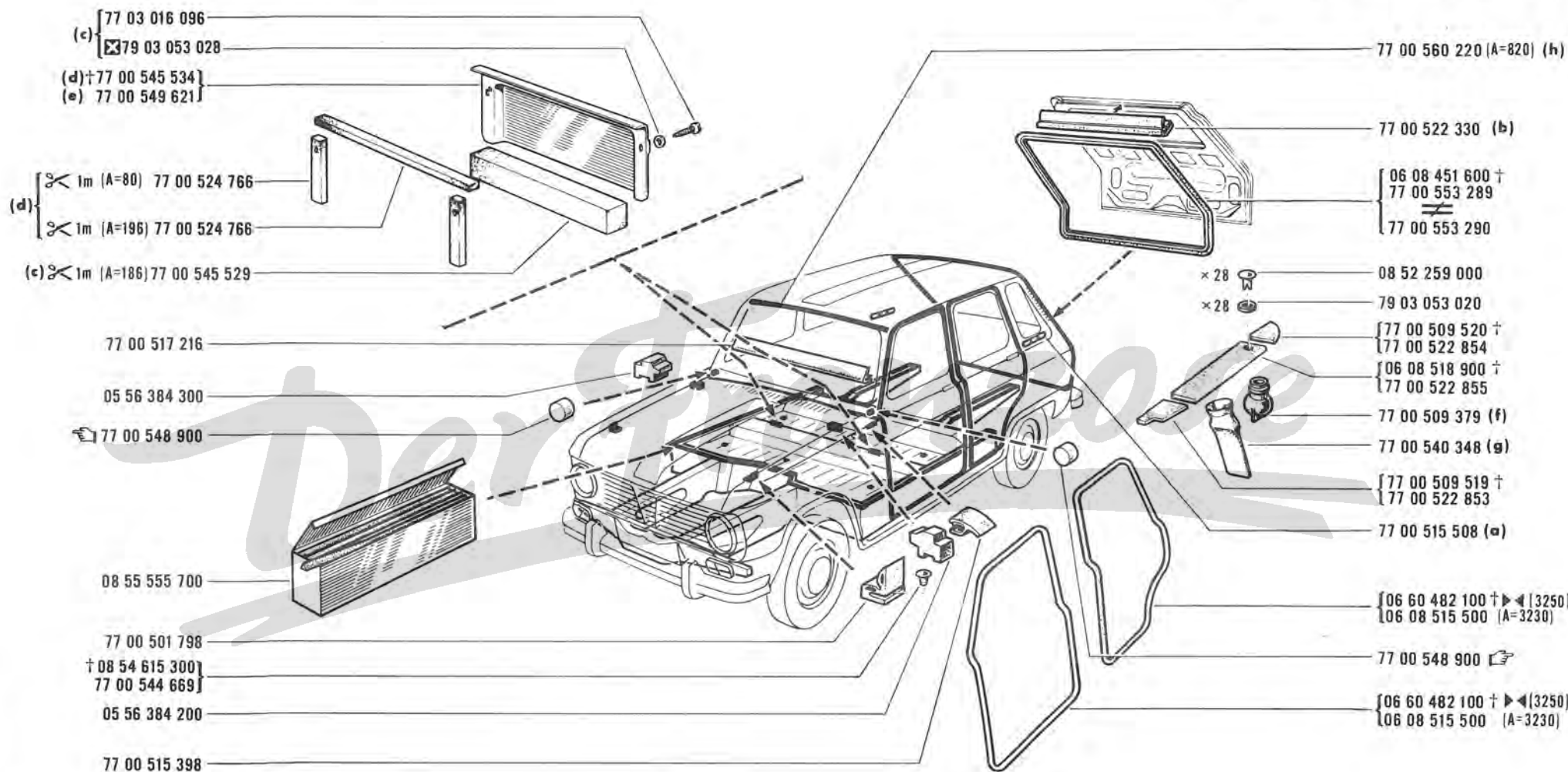
(a) R 1180/102 VEH n° 1 ⇨ n° 439661

(b) R 1180 VEH n° 1 ⇨ n° 244978 ☒ [3]

(c) R 1180 VEH n° 244979 ⇨ n° ... ☒ [3]

[3] 08...

82.90
G P.R. 880

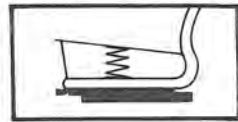


	600/601/602 VEH n°	1 ⇨ n°	244978 [3]
(a) R 1180	500/501/502/503/504/505/507/511/521/531/550/560/561/562/563/564		
	566/567/603/604/605/607/621/821/860/861/862/863/864/866/867		
(b) R 1180	VEH n° 142308 ⇨ n°	...	
(c) R 1180	511/521/531/550/560/561/562/563/564/566/567/821/860/861/862/863		
	864/866/867		
(d) R 1180	511/521/531/550/560/561/562/563/564/566	VEH n°	1 ⇨ n° 408670
	567/821/860/861/862/863/864/866/867		

(e) R 1180	/566 VEH n° 408671 ⇨ n°	...	
(f) R 1180	VEH n°	1 ⇨ n° 370291	
(g) R 1180	VEH n° 370292 ⇨ n°	...	
(h) R 1180	100/101/102/103/121/122/123/124/125/126	VEH n° 244979 ⇨ n°	... [3]
	144/166/220/221/222/241/246/260/261		
	262/263/266/267/600/601/602/760		



[3] 08...



(a) † 08 32 133 900
 (76)(b) 77 00 554 683
 ≠
 (87) (b) 77 00 546 592

77 00 565 107
 (e) ≠
 77 00 572 092

☒ 79 03 053 028
 77 03 034 008
 08 55 509 300
 (d) ≠ 05 56 398 711
 (e) 77 00 565 372
 ☒ 79 03 056 005
 ☒ 79 03 053 028
 77 03 001 369
 77 03 034 008
 (d) ≠ 05 56 398 511
 (e) 77 00 565 371
 08 55 509 300
 77 03 001 369
 ☒ 79 03 056 005
 (e) { 77 00 559 887
 77 00 574 102

{ 08 54 049 500 †
 06 08 286 100 } ≠ (d)
 06 07 313 607 (a)
 { 08 32 133 600 † (a)
 77 00 554 682 (b) (75)
 ≠
 77 00 546 594 (b) (86)
 77 00 565 121
 77 00 564 845
 77 00 565 109 (e)
 ≠
 77 00 572 093
 77 00 500 745 ≠ (c)
 06 08 147 300

77 03 001 028

79 03 032 003 ☒
 79 03 053 020

06 07 953 600

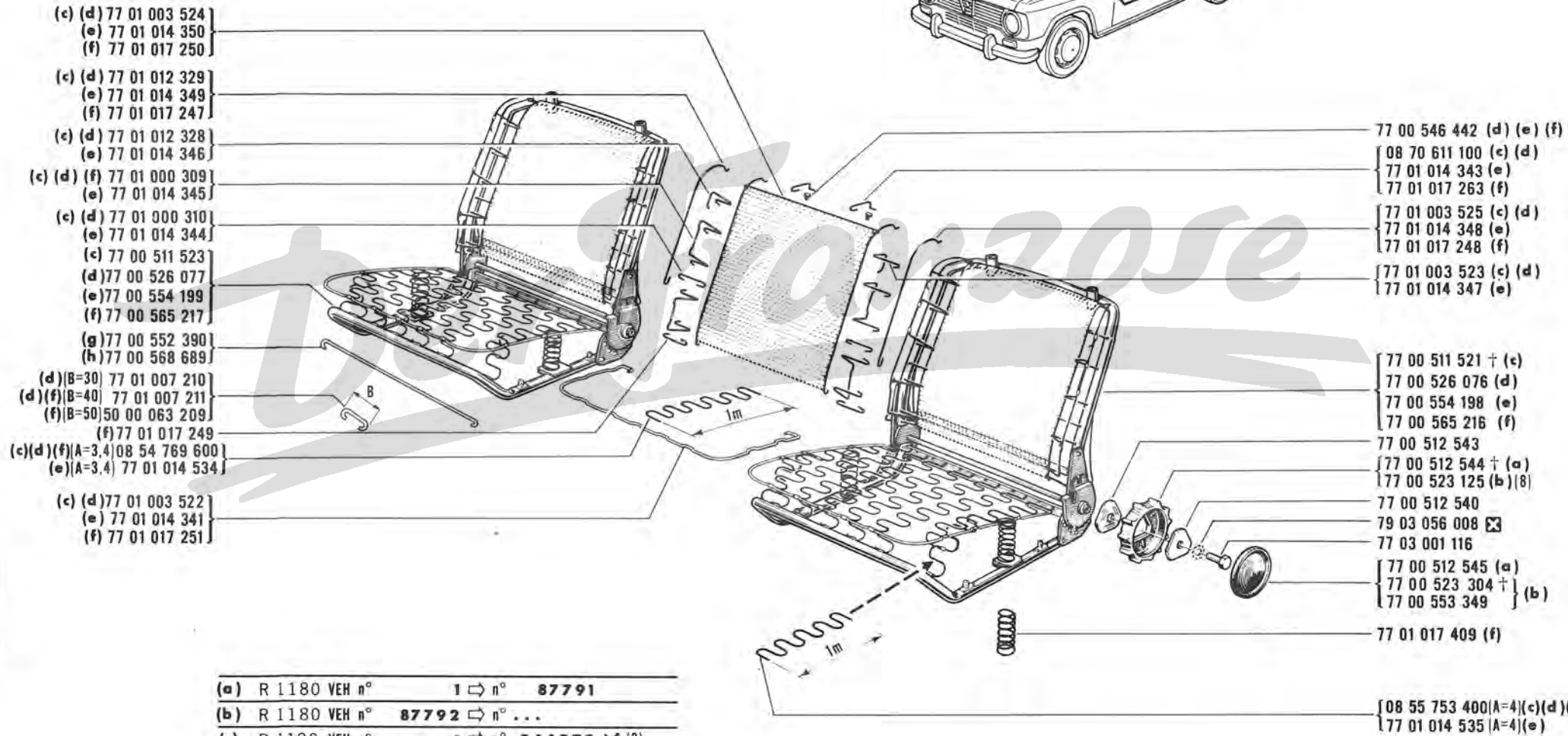
{ 04 28 369 211 † } ≠ (d)
 { 04 28 369 200 }
 77 00 565 370 (e)

79 03 053 028 ☒
 77 03 034 008
 77 03 016 020 ☒

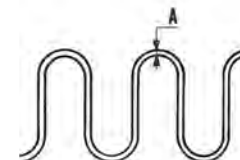
(a)	R 1180	≠ VEH n°	1 ⇨ n°	331787
(b)	R 1180	≠ VEH n°	331788 ⇨ n°	439661
(c)	R 1180	/144/241/550 VEH n°	330560 ⇨ n°	...
(d)	R 1180	VEH n°	1 ⇨ n°	439661
(e)	R 1180	VEH n°	439662 ⇨ n°	...

(75)	R 1180	VEH n°	1 ⇨ n°	331787
		≠	77 00 554 683 -1-	
(76)	R 1180	VEH n°	1 ⇨ n°	331787
		≠	77 00 554 682 -1-	

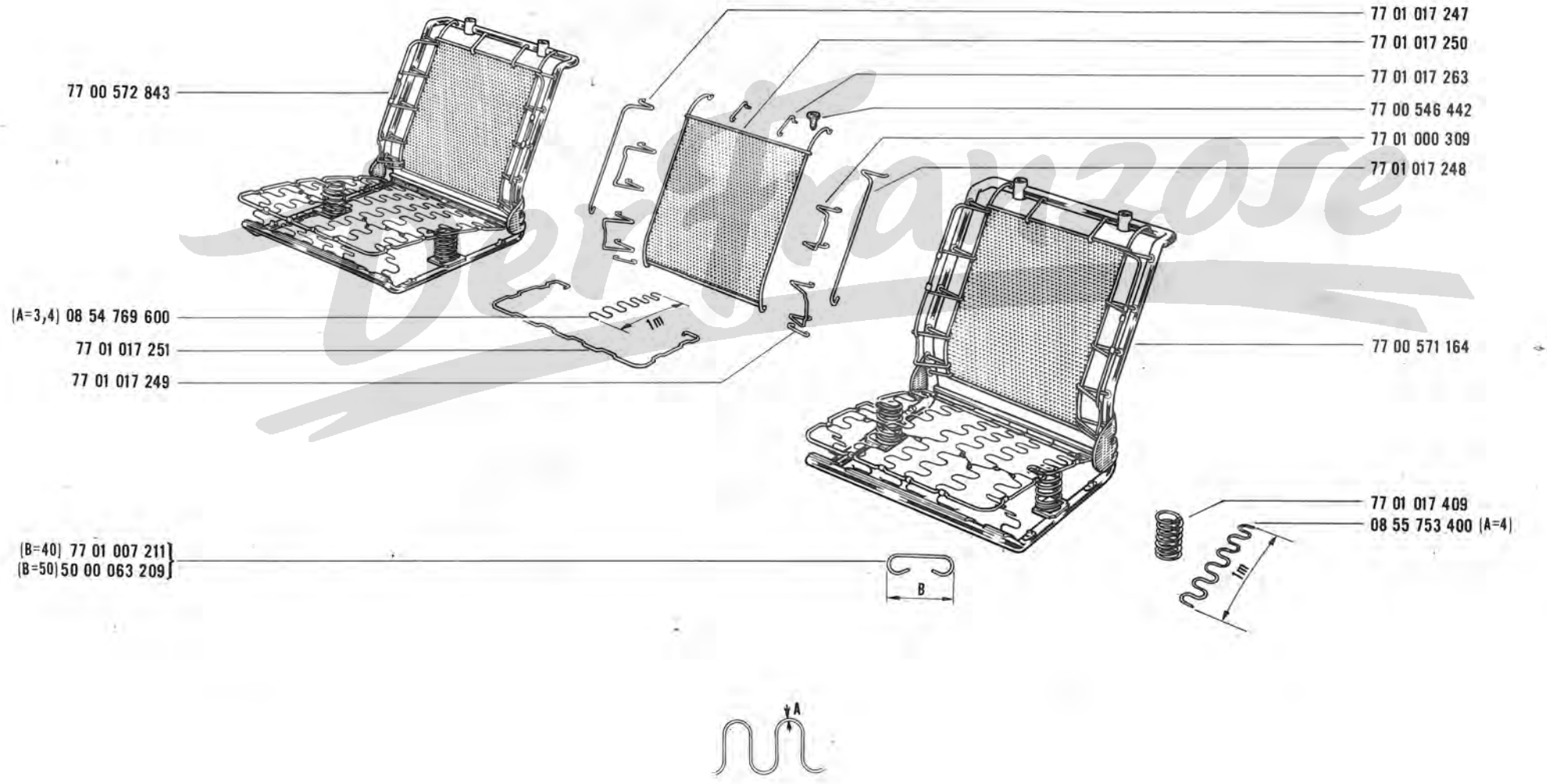
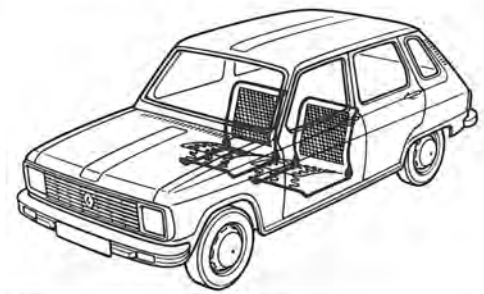
(86)	R 1180	VEH n°	1 ⇨ n°	331787
		≠	77 00 546 592 -1-	
(87)	R 1180	VEH n°	1 ⇨ n°	331787
		≠	77 00 546 594 -1-	

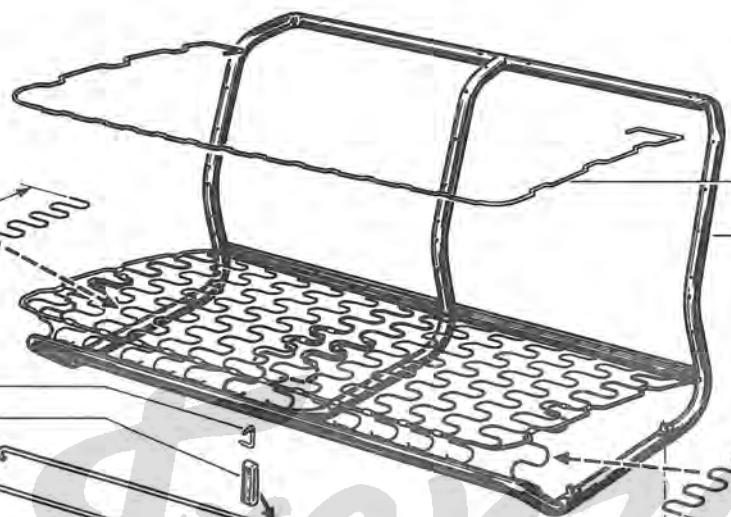


(a)	R 1180 VEH n°	1 ⇨ n°	87791
(b)	R 1180 VEH n°	87792 ⇨ n° ...	
(c)	R 1180 VEH n°	1 ⇨ n°	244978 ☒ [3]
(d)	R 1180 VEH n°	244979 ⇨ n°	439661 ☒ [3]
(e)	R 1180 VEH n°	337811 ⇨ n°	439661
(f)	R 1180 VEH n°	439662 ⇨ n° ...	
(g)	R 1180 /144/241/550 VEH n°	330560 ⇨ n°	439661
(h)	R 1180 /144 VEH n°	439662 ⇨ n° ...	



[3] 08...
[8] R 1180 VEH n° 1 ⇨ n° 87791
77 00 553 349 -1-





(A=3,4) 08 54 769 600

77 01 003 810

77 00 508 034

(a) { 71 29 155 334
+06 07 470 900
77 00 580 112
77 01 013 751

08 55 753 400 (A=4)

{ 77 00 539 929
≠
08 32 134 100

77 00 552 382 } (a)
77 00 500 745

{ 06 07 313 607
77 00 546 595
≠
08 32 134 000
06 07 313 607
77 00 522 626

06 08 147 300
77 03 001 028
06 07 313 607
77 01 013 751

{ +06 07 470 900
77 00 580 112
08 52 889 607
+08 54 049 500
06 08 286 100
77 00 546 593
≠

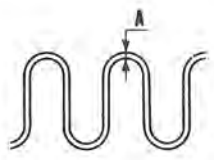
77 00 539 925 } (a)
≠
08 32 133 800

(1) { +08 32 133 600
06 07 313 607

79 03 032 003 ☒
79 03 053 020
04 28 369 211 †
04 28 369 200
06 07 953 600
79 03 053 028 ☒
77 03 034 008
77 03 016 020 ☒

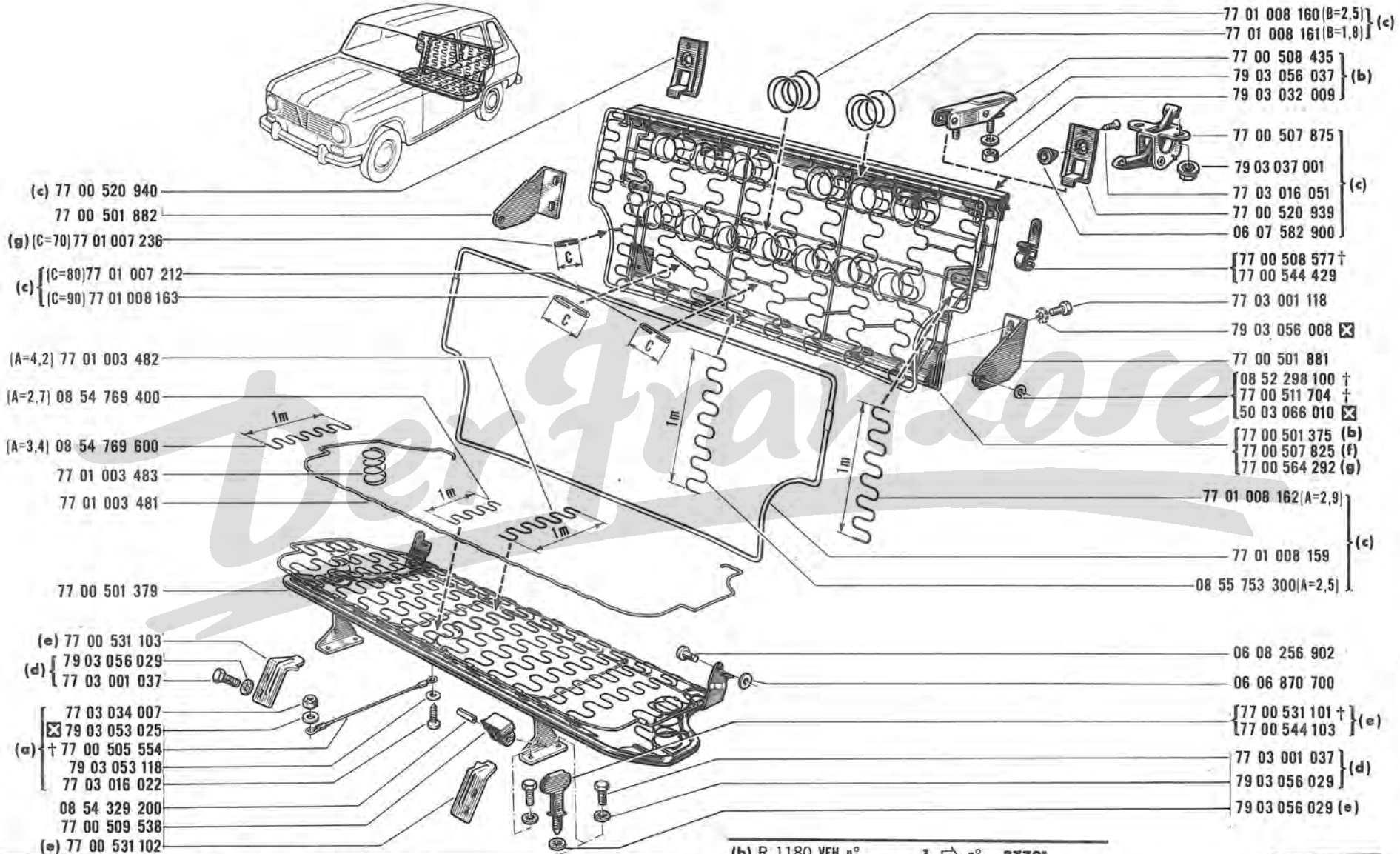
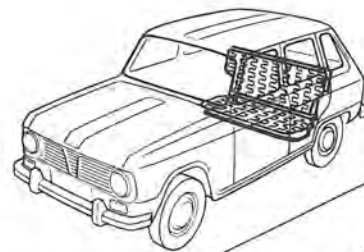
(a) R 1180 /144/241/550 VEH n° 330560 ⇨ n° 439661

(1) ☐ 77 00 546 593 -1-



84.20

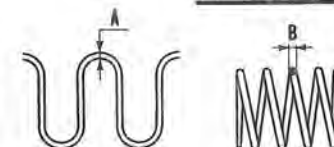
G P.R. 880

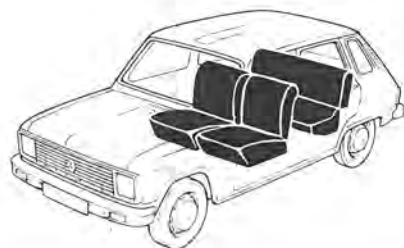


(a) R 1180	600/601/602 VEH n° 1 ⇨ n° 244978 ☒ [3]	VEH n° 1 ⇨ n° 299025
	200/201/202/203/207/220/221/222/241/242/245/246/260	
	261/262/263/266/267/500/501/502/503/504/505/507/511	
	521/531/550/560/561/562/563/564/566/567/603/604/605	
	607/621/760/800/821/860/861/862/863/864/866/867	

(b) R 1180 VEH n°	1 ⇨ n° 87791
(c) R 1180 VEH n°	87792 ⇨ n°
(d) R 1180 VEH n°	1 ⇨ n° 244978 ☒ [3]
(e) R 1180 VEH n°	244979 ⇨ n° ... ☒ [3]
(f) R 1180 VEH n°	87792 ⇨ n° 439661
(g) R 1180 VEH n°	439662 ⇨ n° ...

(3) 08...





77 01 450 834

77 01 450 835(c)
77 01 455 405(d)

- (a) 77 01 450 836
- (b) 77 01 453 461
- (c) 77 01 455 404
- (d) 77 01 455 406

- (a) 77 01 450 833
- (b) 77 01 453 460
- (c) 77 01 455 403
- (d) 77 01 455 402

77 00 567 061(d)

08 57 712 600

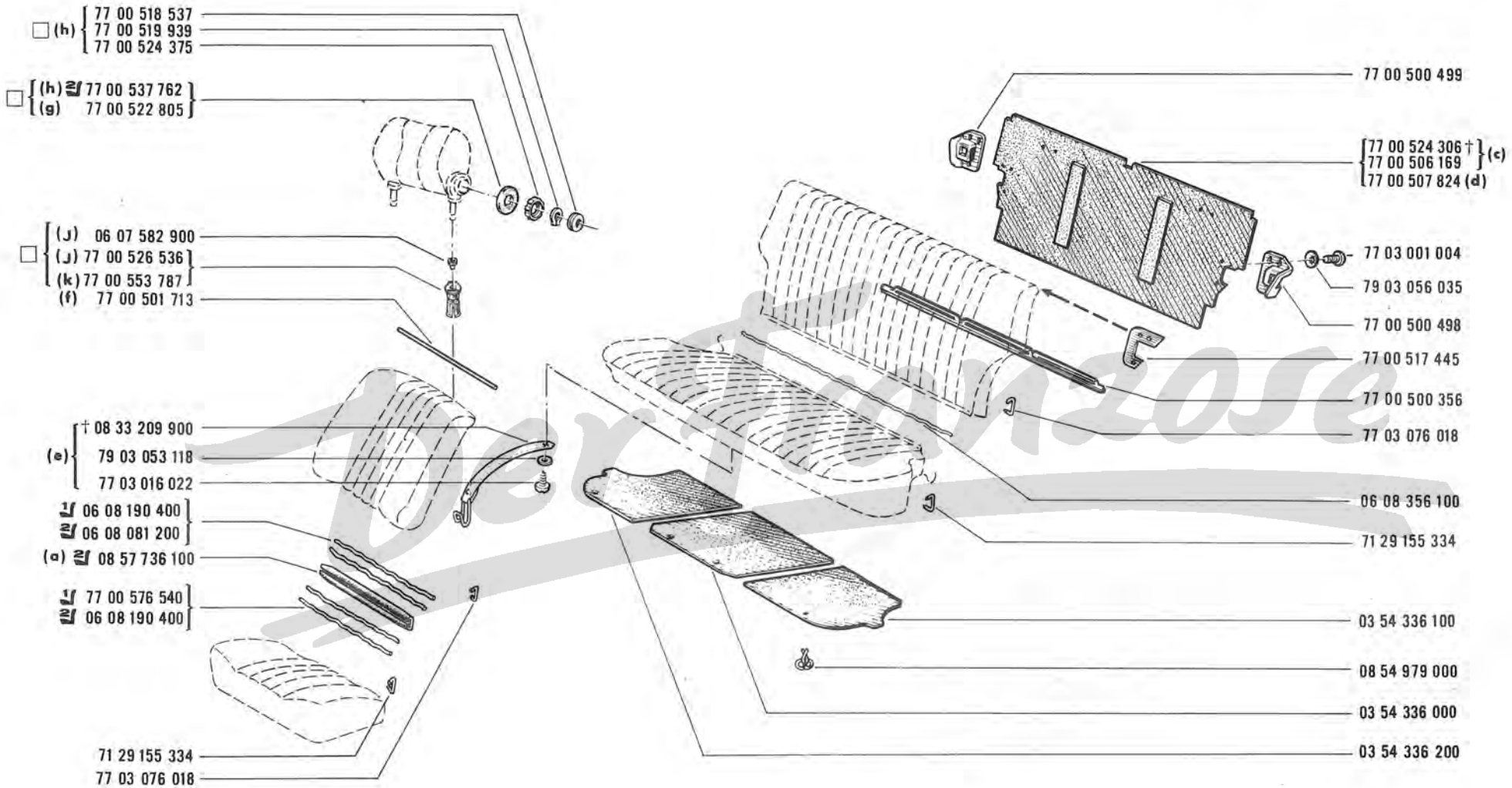
77 00 504 426 (a)
77 00 527 741 (b)
77 00 564 150 (d)

77 00 504 316 (c)
77 00 564 435(d)

(c) 77 01 450 699


08 20 750 700 } (c)
08 57 661 500 }

(a) R 1180 VEH n°	1 ⇨ n°	244978	☒ (3)
(b) R 1180 VEH n°	244979 ⇨ n°	439661	☒ (3)
(c) R 1180 VEH n°	1 ⇨ n°	439661	
(d) R 1180 VEH n°	439662 ⇨ n°	...	

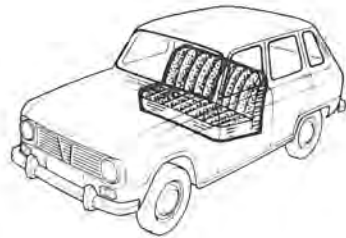
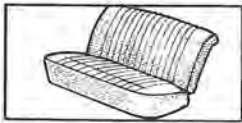


(a)	R 1180 /245		
(b)	R 1180	VEH n° 244979	⇨ n° 439661 ☒ (3)
(c)	R 1180	VEH n° 1	⇨ n° 87791
(d)	R 1180	VEH n° 87792	⇨ n° ...
(e)	R 1180	VEH n° 1	⇨ n° 325726
(f)	R 1180	VEH n°	⇨ n° 439661

(g)	R 1180	VEH n° 439662	⇨ n° ...
(h)	R 1180	VEH n° 439662	⇨ n° ...
	R 1180	VEH n° 244979	⇨ n° ... ☒ (3)
(j)	R 1180	VEH n° 244979	⇨ 378312 ☒ (3)
	R 1180	VEH n° 439662	⇨ n° ...
(k)	R 1180	VEH n° 378313	⇨ n° ...

R 1180  VEH n° 1 ⇨ n° 439661

84.28
A P.R. 880



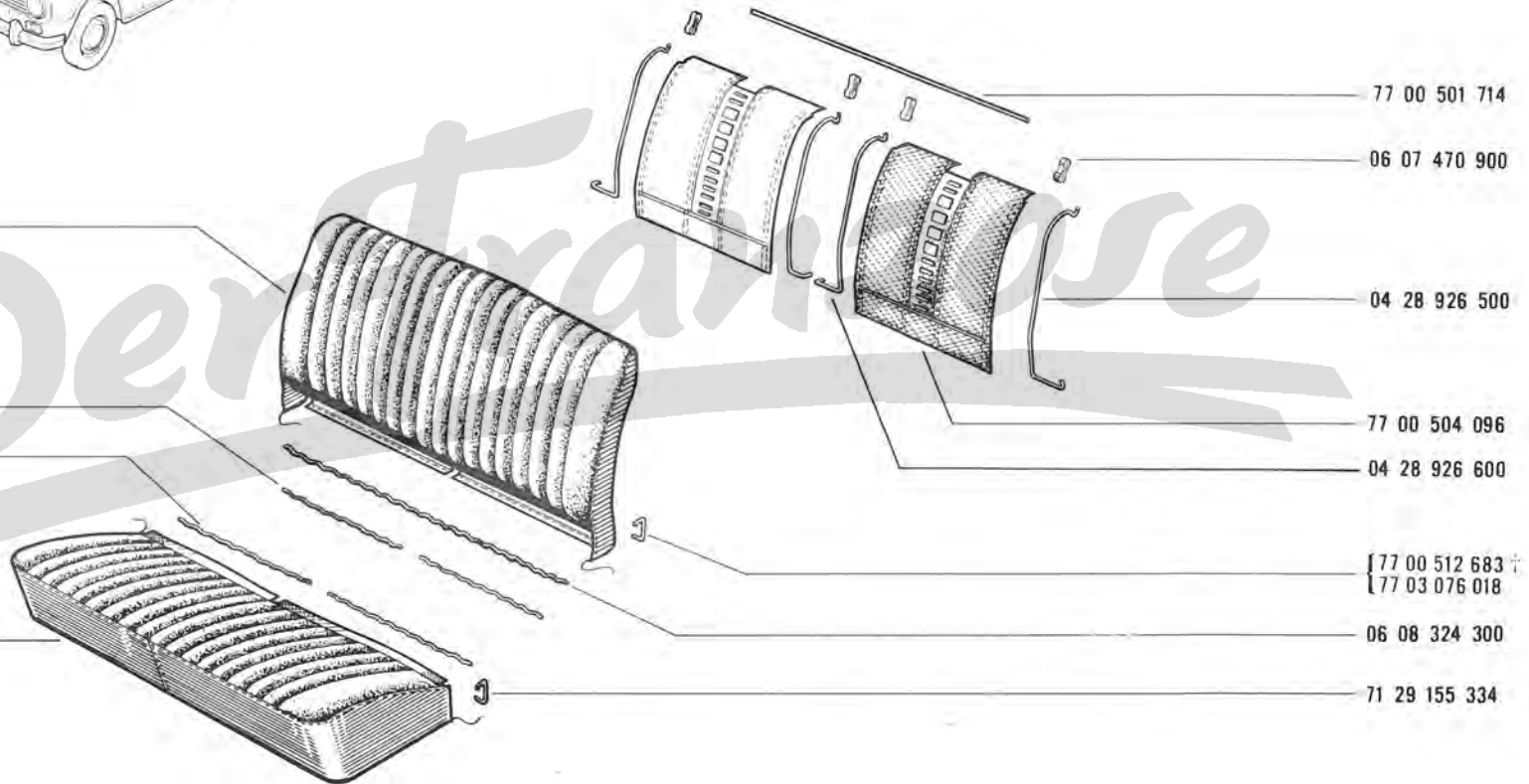
- 7 { 5 77 01 450 701
- 13 { (a) 77 01 450 700
- 20 { (b) 77 01 450 703
- 77 01 450 702


- 8 { 5 { (a) 77 01 450 671
- 13 { (b) 77 01 450 674
- 14 { (a) 77 01 450 669
- 13 { (b) 77 01 450 672
- 20 { (a) 77 01 450 670
- 77 01 450 673


- + 06 08 356 200
- 06 08 253 800
- 06 08 081 100

- 7 { 5 77 01 450 685
- 13 { (a) 77 01 450 684
- 20 { (b) 77 01 450 687
- 77 01 450 686

- 8 { 5 { (a) 77 01 450 656
- 13 { (b) 77 01 450 659
- 14 { (a) 77 01 450 654
- 13 { (b) 77 01 450 657
- 20 { (a) 77 01 450 655
- 77 01 450 658



(a) R 1180 VEH n° 1 ⇨ n° 244978  [3]

(b) R 1180 VEH n° 244979 ⇨ n° 439661  [3]

[3]  08...

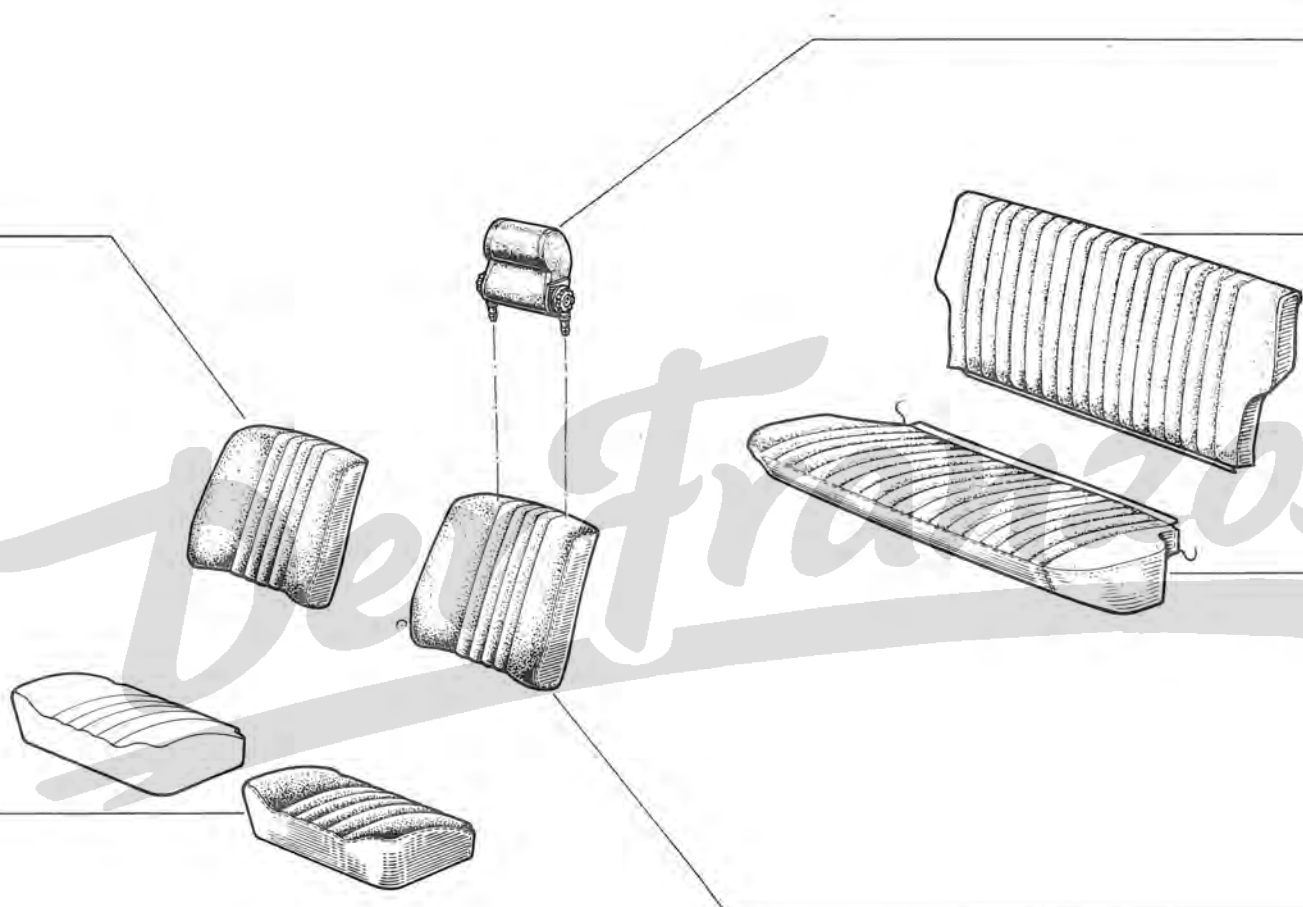


- (a) 77 01 450 761
- (a) 77 01 450 760
- (b) 77 01 450 763
- 77 01 450 762

- (a) 77 01 450 732
- (a) 77 01 450 730
- (a) 77 01 450 731
- (b) 77 01 450 735
- (b) 77 01 450 733
- (b) 77 01 450 734

- (a) 77 01 450 746
- (a) 77 01 450 745
- (b) 77 01 450 748
- 77 01 450 747

- (a) 77 01 450 717
- (a) 77 01 450 715
- (a) 77 01 450 716
- (b) 77 01 450 720
- (b) 77 01 450 718
- (b) 77 01 450 719



- 77 01 453 438
- 77 01 453 439
- 77 01 453 440

- 77 01 450 816
- 77 01 450 815
- 77 01 450 818
- 77 01 450 817

- 77 01 450 792
- 77 01 450 790
- 77 01 450 791
- 77 01 450 795
- 77 01 450 793
- 77 01 450 794

- 77 01 450 801
- 77 01 450 800
- 77 01 450 802

- 77 01 450 777
- 77 01 450 775
- 77 01 450 776

- 77 01 450 780
- 77 01 450 778
- 77 01 450 779

- 77 01 450 761
- 77 01 450 760
- 77 01 450 763
- 77 01 450 762

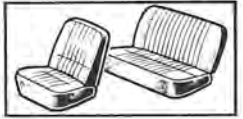
- 77 01 450 732
- 77 01 450 730
- 77 01 450 731
- 77 01 450 735
- 77 01 450 733
- 77 01 450 734

(a)	R 1180	VEH n°	1	⇨ n°	244978	☒	(3)
(b)	R 1180	VEH n°	244979	⇨ n°	439661	☒	(3)

R 1180 VEH n° 439662 ⇨ n°...

84.30

A P.R. 880



- 1/7 { 3 77 01 457 350
- 4 77 01 457 349
- 24 77 01 457 348

- 1/8 { 28 77 01 457 318
- 29 77 01 457 319
- 30 77 01 457 320

- 2/7 { 3 77 01 450 769
- 4 77 01 450 768
- 24 77 01 450 767

- 2/8 { 28 77 01 450 739
- 29 77 01 450 740
- 30 77 01 450 741

- 1/7 { 3 77 01 457 332
- 4 77 01 457 331
- 24 77 01 457 330

- 1/8 { 28 77 01 457 300
- 29 77 01 457 301
- 30 77 01 457 302

- 2/7 { 3 77 01 450 751
- 4 77 01 450 750
- 24 77 01 450 749

- 2/8 { 28 77 01 450 723
- 29 77 01 450 721
- 30 77 01 450 722

- 77 01 453 451 [1]
- 77 01 513 149 [5]
- 77 01 453 452 [13]
- 77 01 453 450 [20]

- 77 01 450 821 [3]
- 77 01 450 820 [4]
- 77 01 450 819 [24]

- 77 01 450 796 [28]
- 77 01 450 797 [29]
- 77 01 450 798 [30]

- 77 01 450 803 [3]
- 77 01 450 805 [4]
- 77 01 450 804 [24]

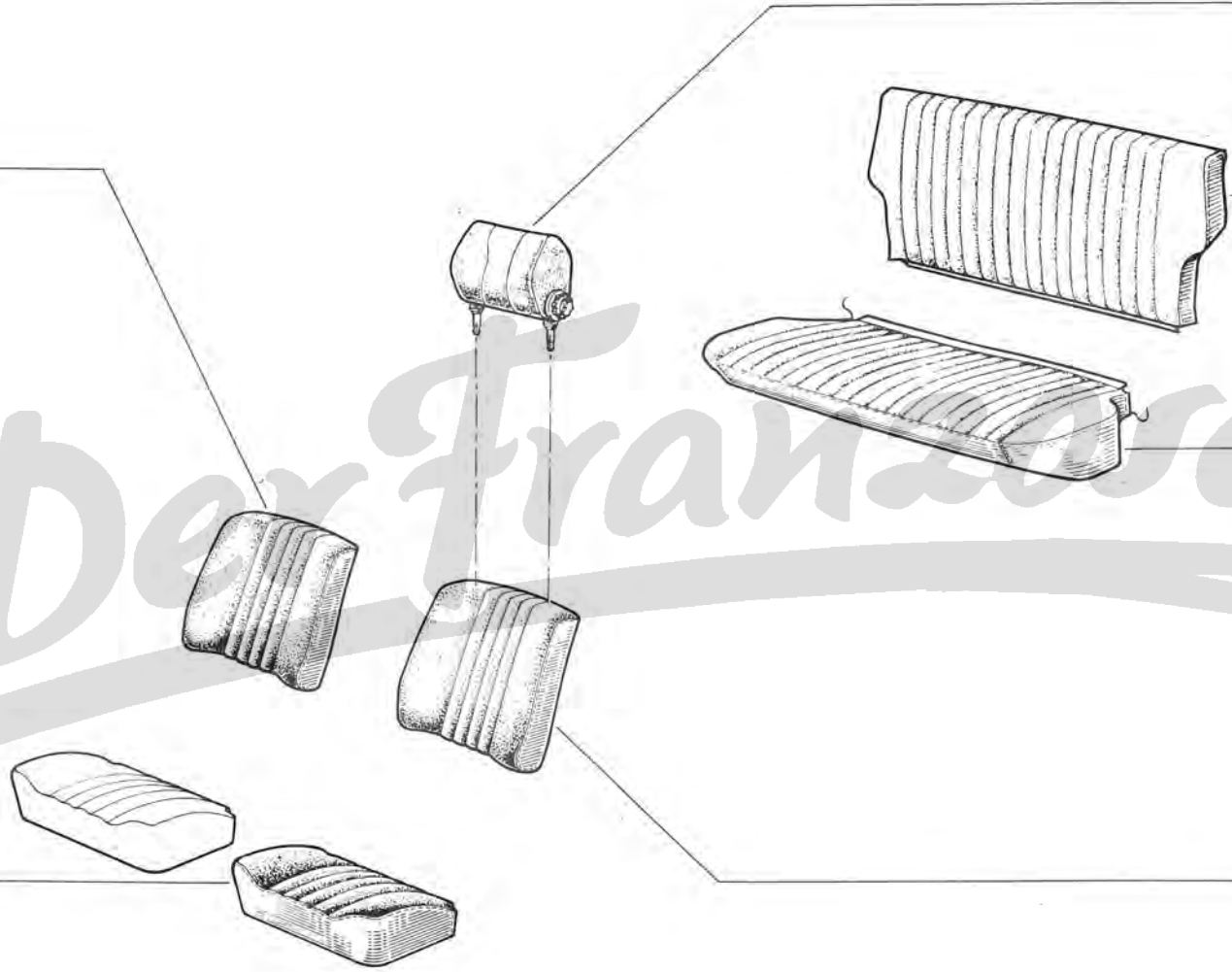
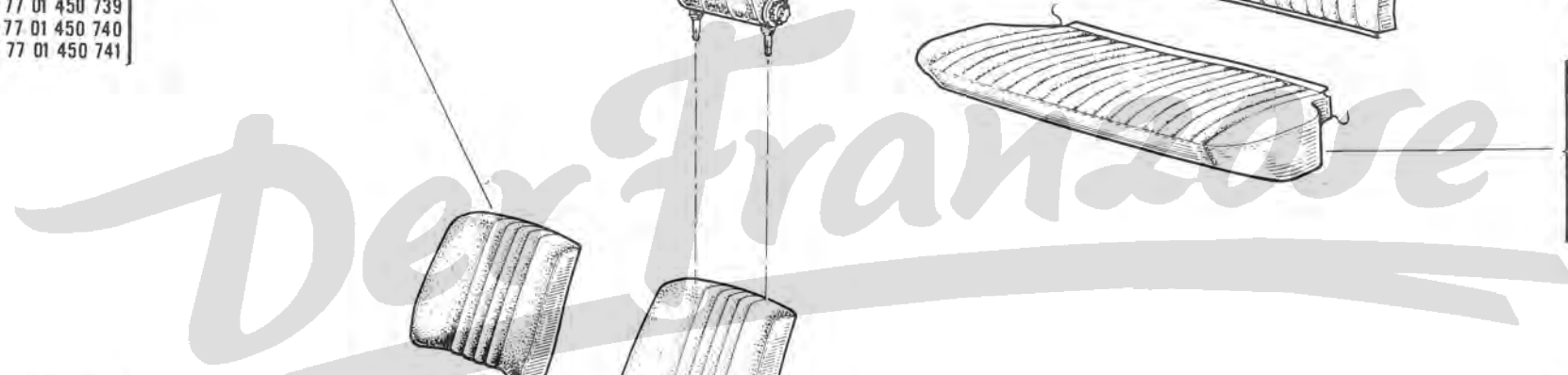
- 77 01 450 781 [28]
- 77 01 450 782 [29]
- 77 01 450 783 [30]

- 77 01 457 347 [3]
- 77 01 457 346 [4]
- 77 01 457 345 [24]

- 77 01 457 315 [28]
- 77 01 457 316 [29]
- 77 01 457 317 [30]

- 77 01 450 766 [3]
- 77 01 450 765 [4]
- 77 01 450 764 [24]

- 77 01 450 736 [28]
- 77 01 450 737 [29]
- 77 01 450 738 [30]





- (b) [0] 77 00 524 227
- (c) [0] 77 00 504 898
- (d) [0] { † 77 00 532 515
77 00 562 720
- (a) [0] { † 77 00 505 695
77 00 562 716
- (f) [0] [20] 77 00 568 728
[4] 77 00 568 730
- (b) [0] 77 00 524 229
- (a) [0] { † 77 00 505 697
77 00 562 718
- (b) [0] 77 00 524 231

77 00 501 426
08 54 983 600

- (b) [0] 77 00 507 800
- (c) [0] 77 00 504 896
- (d) [0] { † 77 00 532 519
77 00 562 726
- (a) [0] { † 77 00 505 699
77 00 562 722
- (f) [0] [20] 77 00 568 715
[4] 77 00 568 717
- (b) [0] 77 00 507 802
- (a) [0] { † 77 00 505 701
77 00 562 724
- (b) [0] 77 00 507 804

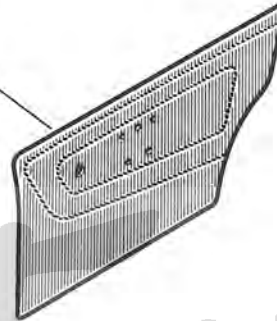
77 00 501 474
08 55 434 300

(g) 77 00 510 835

- (g) 77 00 500 974
- (h) 77 00 578 481
- (g) 77 03 005 019
- (h) 77 03 007 109

(e) 77 00 500 063

(a)	R 1180	☒ /245	VEH n°	1 ⇨ n°	439661
(b)	R 1180	/245			
(c)	R 1180	☒ /245	VEH n°	1 ⇨ n°	244978 ☒ (3)
(d)	R 1180	☒ /245	VEH n°	244979 ⇨ n°	... ☒ (3)
(e)	R 1180	VEH n°		1 ⇨ n°	325726
(f)	R 1180	VEH n°	439662	⇨ n°	...



77 00 500 065 (e)

- 77 00 524 226 [0] (b)
- 77 00 504 897 [0] (c)
- 77 00 532 514 † } [0] (d)
- 77 00 562 719 } [0] (a)
- 77 00 505 694 † } [0] (a)
- 77 00 562 715 } [0] (a)
- 77 00 568 727 [0] (f)
- 77 00 568 729 [4] (f)
- 77 00 524 228 [0] (b)
- 77 00 505 696 † } [0] (a)
- 77 00 562 717 } [0] (a)
- 77 00 524 230 [0] (b)

- 77 00 507 799 [0] (b)
- 77 00 504 895 [0] (c)
- 77 00 532 518 † } [0] (d)
- 77 00 562 725 } [0] (a)
- 77 00 505 698 } [0] (a)
- 77 00 562 721 } [0] (a)
- 77 00 568 714 [0] (f)
- 77 00 568 716 [4] (f)
- 77 00 507 801 [0] (b)
- 77 00 505 700 † } [0] (a)
- 77 00 562 723 } [0] (a)
- 77 00 507 803 [0] (b)

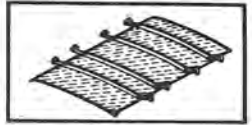
08 55 823 000

- 77 00 514 579 †
- ≠
- 77 00 534 738 †
- 77 03 077 004
- ≠
- 08 55 823 100

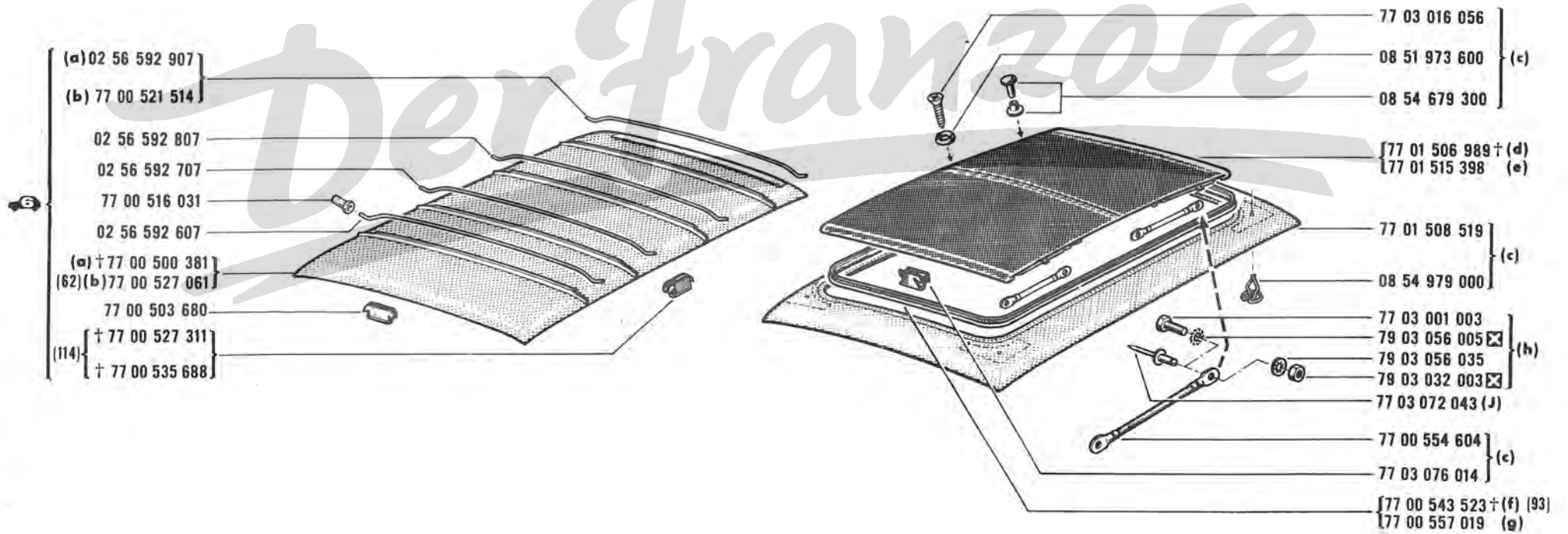
(g)	R 1180	VEH n°	1 ⇨ n°	471721 #
(h)	R 1180	VEH n°	471722 #	⇨ n° ...

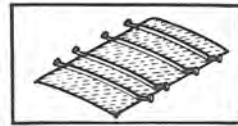
[3] ☞ 08 ...

84.60.1
H P.R. 880



Der Franzose





(a)	R 1180	VEH n°	1	⇨	n°	244978	☒	(3)							
(b)	R 1180	VEH n°	244979	⇨	n°	...	☒	(3)							
(c)	R 1180		/	100/101/102/103/121/122/123/124/125		126/144/166/220/221/222/241/246/260	VEH n°	244979	⇨	n°	...	☒	(3)		
				261/262/263/266/267/600/601/602/760											
(d)	R 1180		/	100/101/102/103/121/122/123/124/125/126/144/166/220/221		222/241/246/260/261/262/263/266/267/600/601/602/760	VEH n°	244979	⇨	n°	387690	☒	(3)	☒	(6)
(e)	R 1180		/	100/101/102/103/121/122/123/144/166/600			VEH n°	387691	⇨	n°	...	☒	(6)		
(f)	R 1180		/	100/101/102/103/121/122/123/124/125/126/144/166/220/221		222/241/246/260/261/262/263/266/267/600/601/602/760	VEH n°	244979	⇨	n°	399377	☒	(3)		
(g)	R 1180		/	100/101/102/103/121/122/123/144/166/600			VEH n°	399378	⇨	n°	...				
(h)	R 1180		/	100/101/102/103/121/122/123/124/125/126/144/166/220/221		222/241/246/260/261/262/263/266/267/600/601/602/760	VEH n°	244979	⇨	n°	432397				
(j)	R 1180		/	100/101/102/103/121/122/123/144/166/600			VEH n°	432398	⇨	VEH n°	...				

(3) 08 ...

(6) VEH n° 373268,373269

(62) R 1180 VEH n° 1 ⇨ n° 244978 ☒ (3)

☒ 77 00 521 514 -I-

(93) 77 00 557 019 -I-

☒ 77 03 076 014 -40-

(114) ☒ 77 00 503 680 -30-

84.70.1

H P.R. 880



- (b) 13 † 77 00 508 666
- (c) 13 77 00 510 176
- (k) 13 77 00 521 546
- (J) 13 † 77 00 535 334
- (q) 13 77 00 546 480
- (b) 20 † 77 00 513 106
- (c) 20 77 00 513 107
- (e) 20 † 77 00 521 548
- (q) 20 77 00 546 478
- (b) 5 † 77 00 513 108
- (c) 5 77 00 513 109
- (e) 5 † 77 00 521 550
- (w) 5 77 00 546 479
- (y) 4 77 00 568 452

77 00 569 219

(n) 77 01 502 435

(p) 77 00 535 056

13 77 00 568 310

(y) 20 77 00 568 312

4 77 00 568 314

Im(A=102) 07 60 703 400

(u) 77 00 524 961

77 00 511 775

(89)(r) † 77 00 530 902

(s) 77 00 559 569

03 54 339 000

77 00 509 156

(s) 77 00 559 568

(h) 02 56 590 000

77 00 515 988

(t) 77 00 535 337

(y) 24 77 00 569 193

4 77 00 569 195

(t) 77 00 535 339

(y) 24 77 00 569 194

4 77 00 569 196

(a) 77 00 514 233

08 55 807 500



{ 09 98 782 600 (f)

{ 77 00 508 614 (g)

77 00 531 303 (m)

77 00 508 211 13 (h)

77 00 535 336 13 (t)

77 00 513 110 20 (v)

77 00 513 111 6 (y)

77 00 568 170 4 (y)

77 00 508 665 13 (d)

77 00 521 551 13 (k)

77 00 535 335 13 (J)

77 00 546 477 13 (q)

77 00 513 112 20 (d)

77 00 521 552 20 (e)

77 00 546 475 20 (q)

77 00 513 113 (d)

77 00 521 553 (e)

77 00 546 476 (w)

77 00 568 454 4 (y)

{ 09 98 782 500 (f)

{ 77 00 508 611 (g)

77 00 531 302 (m)

77 00 569 218

77 03 016 005

77 01 502 436 (n)

77 00 535 055 (p)

77 00 568 309 (y)

77 00 568 311 20 (y)

77 00 568 313 4 (y)

08 52 258 200

77 03 016 055

03 54 340 000

77 00 524 960 (u)

77 03 016 026 (y)

79 03 053 118 (y)

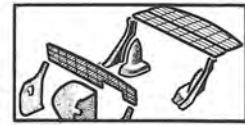
{ 03 54 339 900

{ 77 00 509 155



(89) 77 00 559 568 -1

77 00 559 569 -1



(a) R 1180	600/602	VEH n° 1	⇨	n°	244978	☒ [3]
	100/101/102/103/121/122/123/124/125/126					
	144/220/221/222/241/242/245/246/521/531 VEH n° 1 ⇨ n° 439661					
	550/604/605/621/760/800/821/860/862/864					
(b) R 1180	VEH n°	1	⇨	n°	57200	
(c) R 1180	VEH n°	57201	⇨	n°	87791	
(d) R 1180	VEH n°	1	⇨	n°	87791	
(e) R 1180	VEH n°	87792	⇨	n°	325726	
(f) R 1180	VEH n°	1	⇨	n°	191553	#
(g) R 1180	VEH n°	191554 #	⇨	n°	259431	
(h) R 1180	VEH n°	1	⇨	n°	244978	☒ [3]
(j) R 1180	VEH n°	244979	⇨	n°	325726	☒ [3]
(k) R 1180	VEH n°	87792	⇨	n°	244978	☒ [3]
(m) R 1180	VEH n°	259432	⇨	n°	...	
(n) R 1180	VEH n°	1	⇨	n°	280979	#
(p) R 1180	VEH n°	280980 #	⇨	n°	439661	
(q) R 1180	VEH n°	325727	⇨	n°	...	
(r) R 1180	VEH n°	1	⇨	n°	362084	
(s) R 1180	VEH n°	362085	⇨	n°	...	
(t) R 1180	VEH n°	244979	⇨	n°	...	☒ [3]
(u) R 1180	VEH n°	87792	⇨	n°	...	
(v) R 1180	VEH n°	1	⇨	n°	439661	
(w) R 1180	VEH n°	325727	⇨	n°	439661	
(y) R 1180	VEH n°	439662	⇨	n°	...	



(c) [2] + 02 56 597 800
(6) (c) [5] + 77 00 515 986

[5] { (d) + 77 00 521 209
(e) + 77 00 526 590
(a) 77 00 523 595
(d) + 77 00 521 211
(e) + 77 00 526 592
(a) 77 00 523 593

(g) { 08 55 804 300
08 55 821 800
77 03 077 021
77 03 077 021
(p) { 77 03 016 012
08 55 802 100

77 03 077 021
77 03 077 021
(m) { 77 03 016 055
08 55 602 100
79 03 053 118

(b) [2] + 77 00 500 073
[5] { (b) + 77 00 515 984
(b) + 77 00 518 613
(h) 77 00 523 086
(j) + 77 00 514 353
+ 77 00 518 612
(4)(k) + 77 00 523 085
(f) [2] + 77 00 500 112
[5] { (f) + 77 00 515 987
+ 77 00 518 614
(a) 77 00 523 084

77 03 016 055
77 03 077 013

{ 77 00 505 559 + [2]
77 00 506 527 + } (q)
77 00 511 757 + } [5]
77 00 507 106 }
77 00 531 693 [5] (s)

{ 77 00 514 160 + } (j)
77 00 518 609 + }
77 00 523 082 (k)

{ 03 54 340 200 + [2] (f)
77 00 515 983 + } (f)
77 00 518 611 + } [5]
77 00 523 083 + (8)(a)

{ 77 00 514 159 + } (j)
77 00 518 610 + }
77 00 523 081 (k)

{ 77 00 503 789 + [2] (f)
77 00 516 126 + } (f)
77 00 518 608 + } (f)
77 00 530 885 + (7)(a)

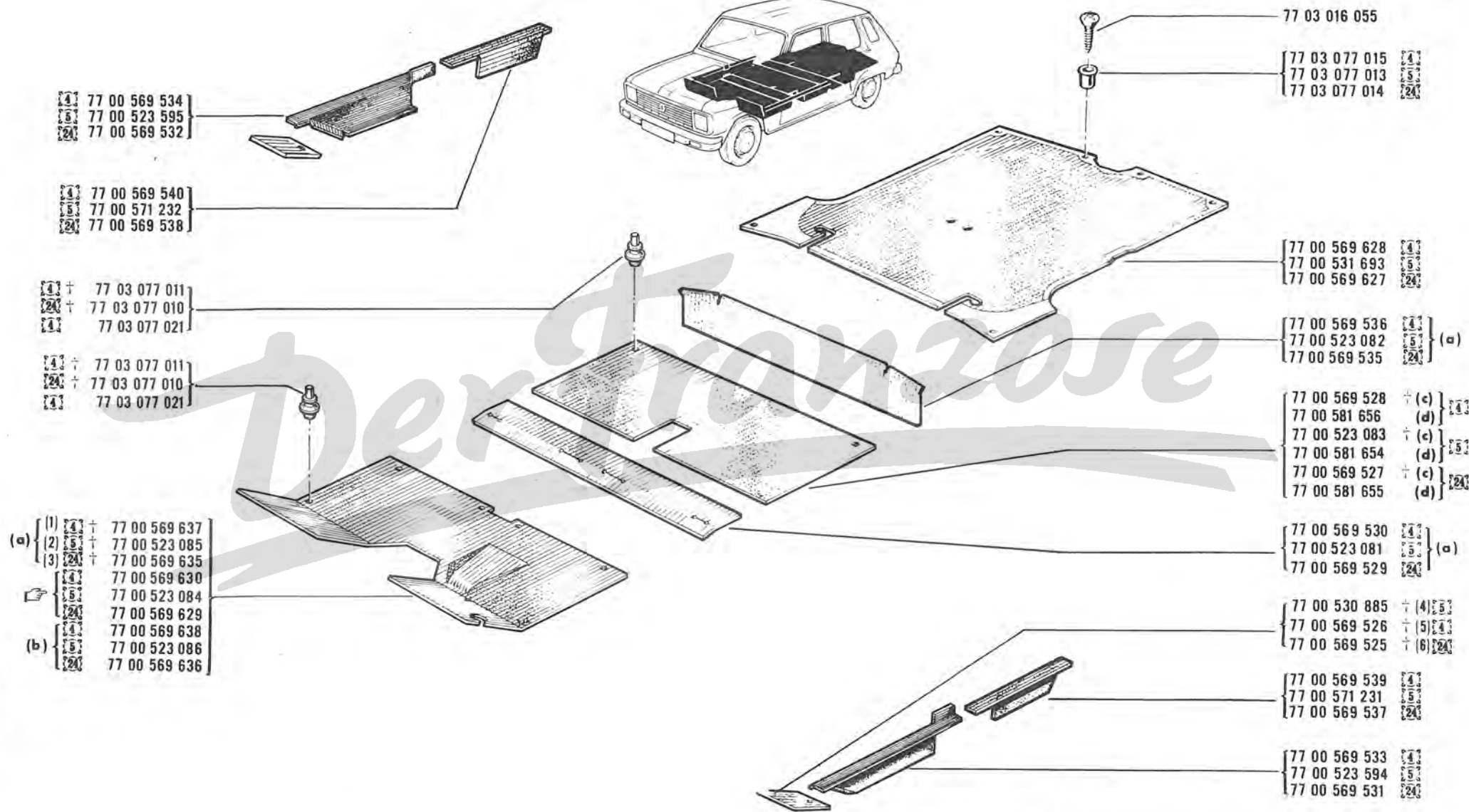
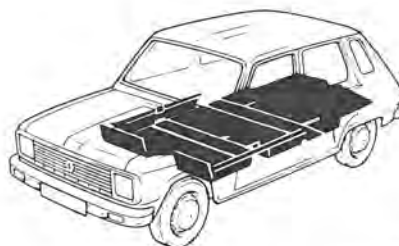
{ 02 56 597 700 + [2] (c)
77 00 515 985 + [5] (c) (5)

{ 77 00 521 210 + (d)
77 00 526 591 + (a)
77 00 523 592 (a)
77 00 521 208 + (d)
77 00 526 589 + (e)
77 00 523 594 (a)

(4) [5] 77 00 523 086 -1-
(5) [5] 77 00 523 592 -1-
77 00 523 594 -1-
(6) [5] 77 00 523 593 -1-
77 00 523 595 -1-
(7) [5] 77 00 523 594 -1-
77 00 523 595 -1-
(8) [5] 77 00 581 654 -1-



(a)	R 1180	VEH n° 244979	⇨ n° 439661	☒ (3)
(b)	R 1180	/ 100/101/102/103/121/122/123/124/125/126/200/201/202/203 207/220/221/222/500/501/502/503/504/505/507/511/521/531	VEH n°	1 ⇨ n° 244978 ☒ (3)
(c)	R 1180	VEH n°	1 ⇨ n° 39064	
(d)	R 1180	VEH n° 39065	⇨ n° 439661	
(e)	R 1180	VEH n° 39065	⇨ n° 244978	☒ (3)
(f)	R 1180	VEH n°	1 ⇨ n° 244978	☒ (3)
(g)	R 1180	VEH n°	1 ⇨ n° 336786	
(h)	R 1180	/ 100/101/102/103/121/122/123/124/125/126/166/220/221/222/260 261/262/263/266/267/511/521/531/560/561/562/563/564/566/567 144	VEH n° 347524	⇨ n° 439661 ☒ (3)
(j)	R 1180	/241/242/245/246/550	VEH n°	1 ⇨ n° 244978 ☒ (3)
(k)	R 1180	/144/241/246/550	VEH n° 244979	⇨ n° 439661 ☒ (3)
(m)	R 1180	VEH n°	1 ⇨ 191553 #	
(p)	R 1180	/241/242/245/246/550	VEH n°	1 ⇨ n° 191553 #
(q)	R 1180	VEH n°	1 ⇨ n° 259431	
(r)	R 1180	VEH n° 259432	⇨ n° 439661	



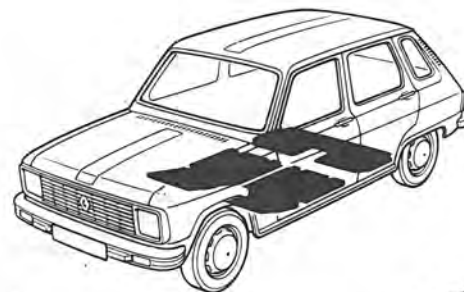
- (a) (1) 77 00 569 637
- (2) 77 00 523 085
- (3) 77 00 569 635
- 77 00 569 630
- 77 00 523 084
- 77 00 569 629
- 77 00 569 638
- (b) 77 00 523 086
- 77 00 569 636

(a)	R 1180/144
(b)	R 1180 /100/101/102/103/121/122/123/144/166/566
(c)	R 1180 VEH n° 1 ⇨ n° 485615
(d)	R 1180 VEH n° 485616 ⇨ n° ...

(1)	77 00 569 638-1	(5)	77 00 569 533-1
(2)	77 00 523 086-1		77 00 569 534-1
(3)	77 00 569 636-1		77 00 569 531-1
	77 00 523 594-1	(6)	77 00 569 532-1
(4)	77 00 523 595-1		

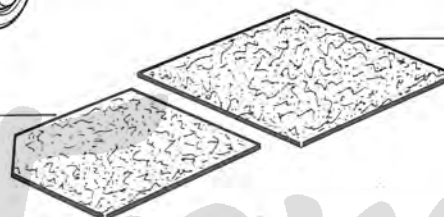
84.95

A P.R. 880



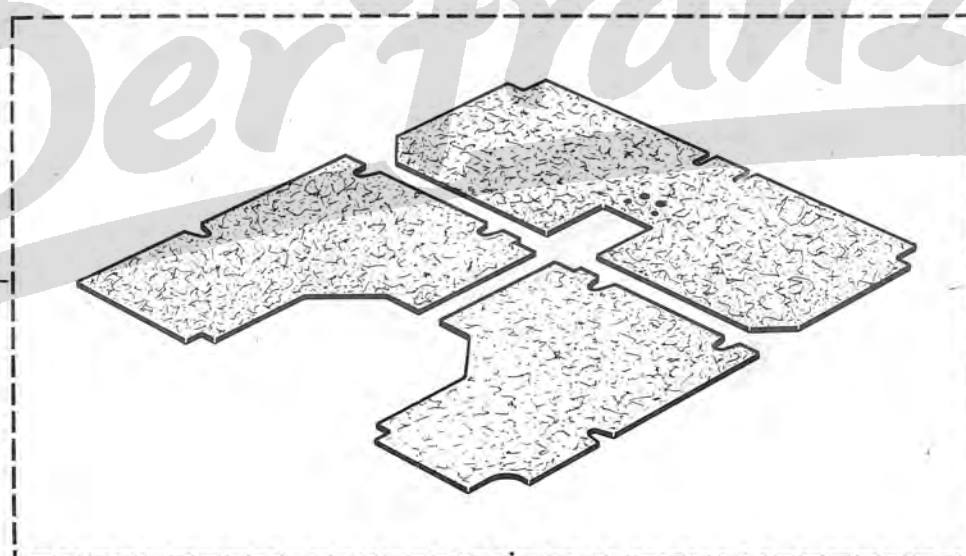
77 00 506 175 (a)

(a) 77 00 506 174



Der Franzose

77 01 453 961

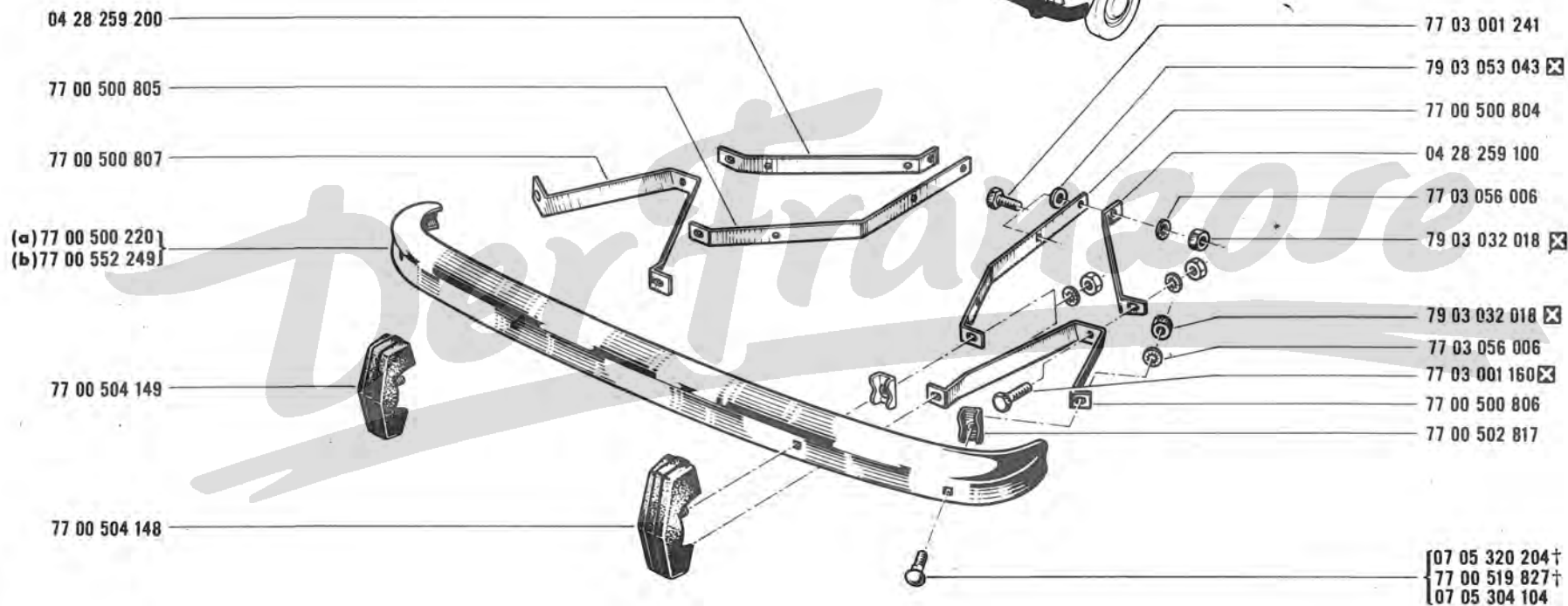
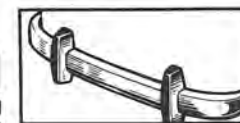


(a) R 1180/144/241/242/245/246/550

R 1180 VEH n° 1 ⇨ n° 439661

85.01

F P.R. 880

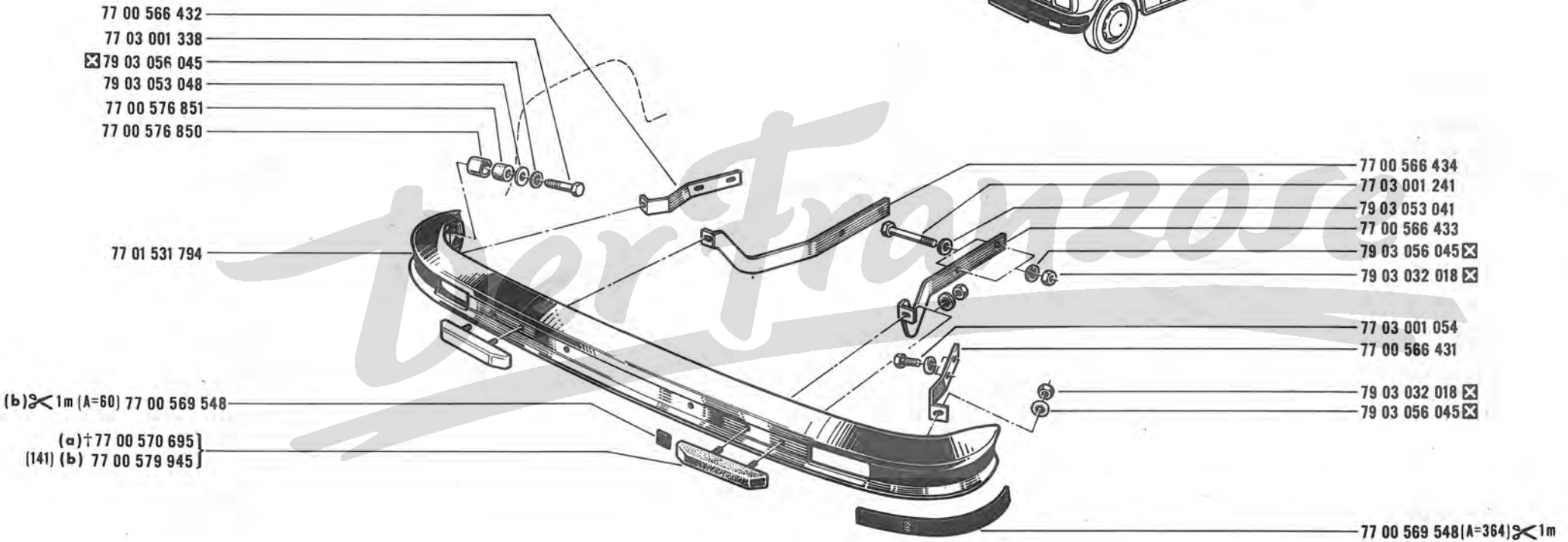
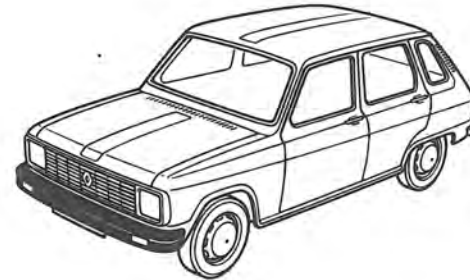
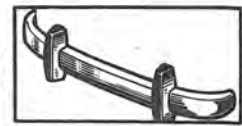


(a) R 1180 VEH n° 1 ⇨ n° 335024

(b) R 1180 VEH n° 335025 ⇨ n° 439661

R 1180 VEH n° 439662 ⇨ n° ...

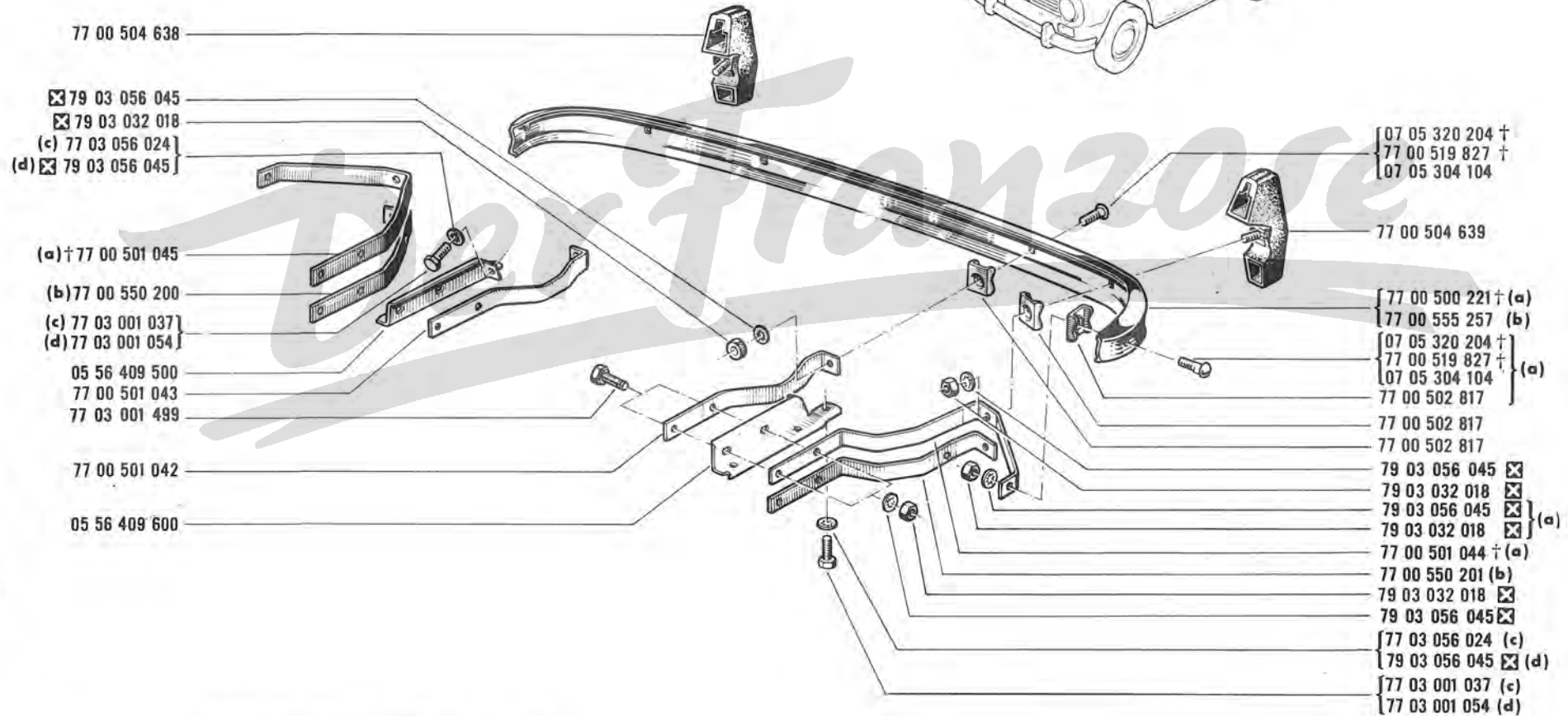
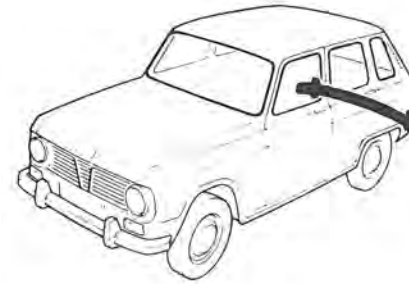
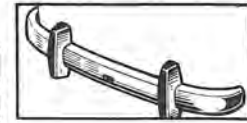
85.02
B P.R.880



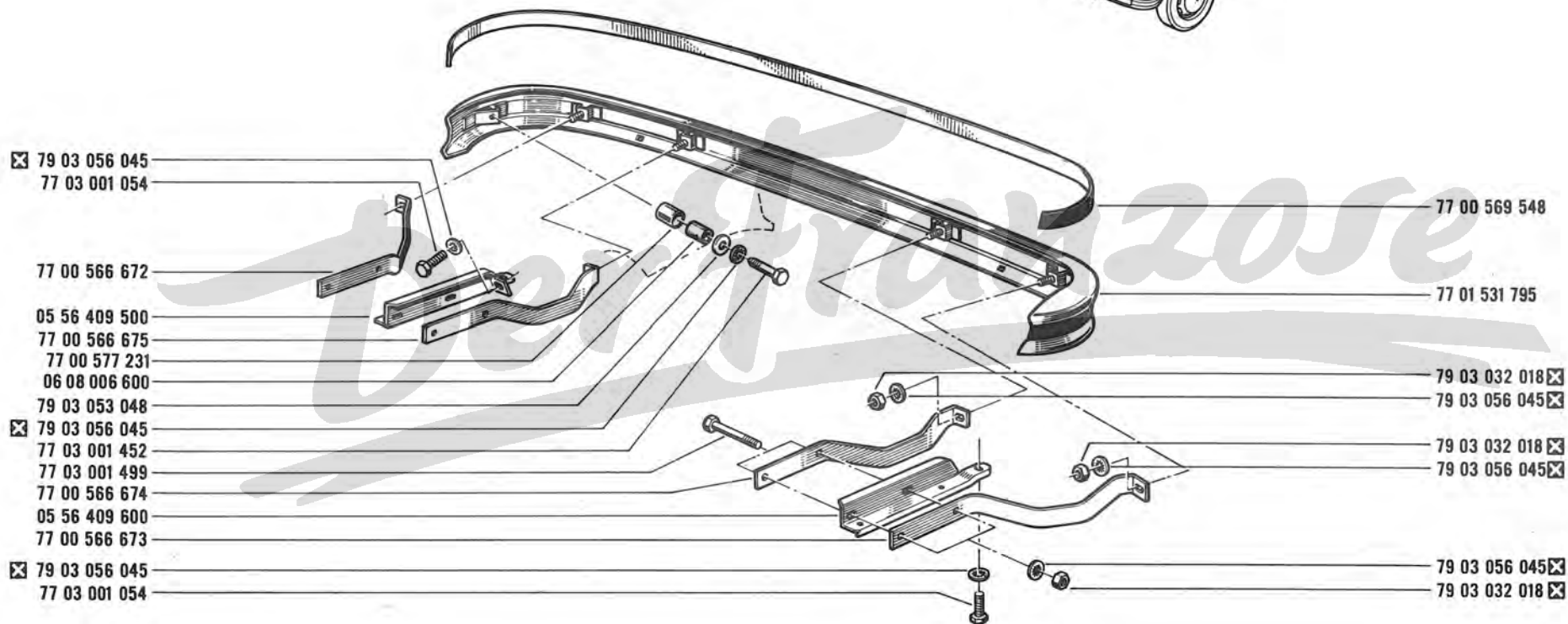
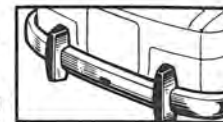
(a) R 1180 VEH n° 439662 ⇨ n° 449059
(b) R 1180 VEH n° 449060 ⇨ n° ...

(141) R 1180 VEH n° 439662 ⇨ n° 449059
77 00 579 945 -2-





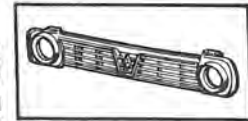
(a)	R 1180 VEH n°	1 ⇨ n°	325726
(b)	R 1180 VEH n°	325727 ⇨ n°	439661
(c)	R 1180 VEH n°	1 ⇨ n°	317732
(d)	R 1180 VEH n°	317733 ⇨ n°	439661



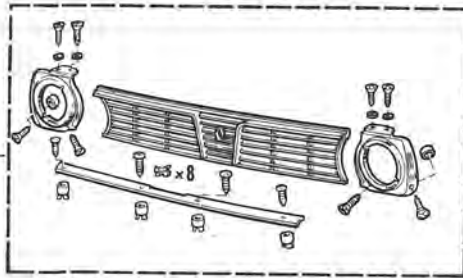
R 1180 VEH n°

1 ⇨ VEH n° 439661

85.15
E P.R. 880

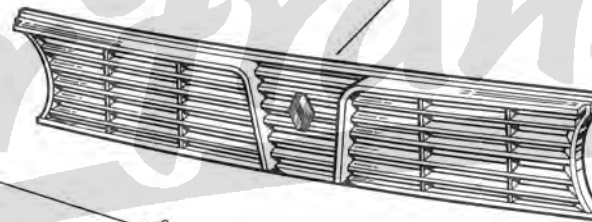


77 01 452 496



[77 01 500 375 + (a)
77 00 553 823 + (b)
77 00 563 106 (c)

03 54 334 000



77 03 016 010

79 03 056 034

03 54 333 900

77 00 502 297

77 03 016 053

77 03 016 053

77 00 500 219 (a)

77 03 016 065

(a)

77 01 003 147

77 00 500 218

77 00 500 040

77 00 509 633

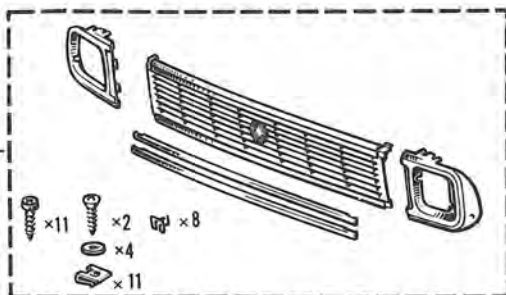
(a) R 1180 VEH n° 1 ⇨ n° 325726

(b) R 1180 VEH n° 325727 ⇨ n° 409286

(c) R 1180 VEH n° 409287 ⇨ n° 439661



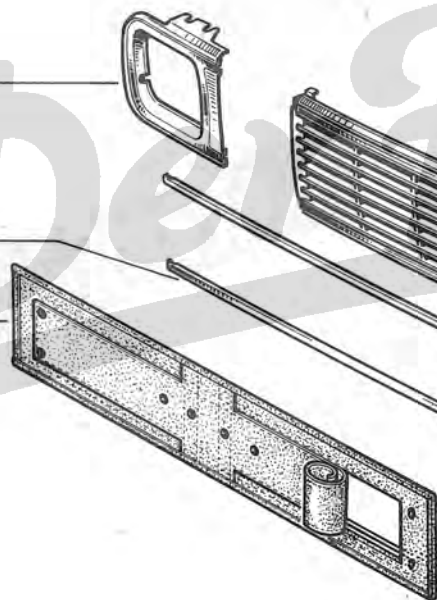
77 01 457 067



77 00 568 907

77 00 568 325

(a) 77 00 574 669



77 00 568 540+
77 00 571 247

77 03 046 027

77 03 016 029

77 03 056 003

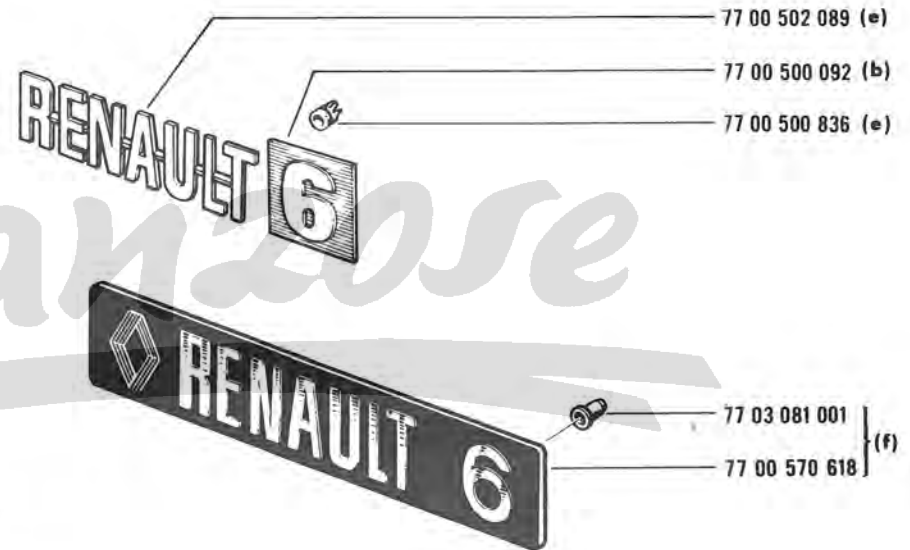
77 03 046 027

77 00 568 906

77 03 016 065

77 03 016 029

77 03 076 020



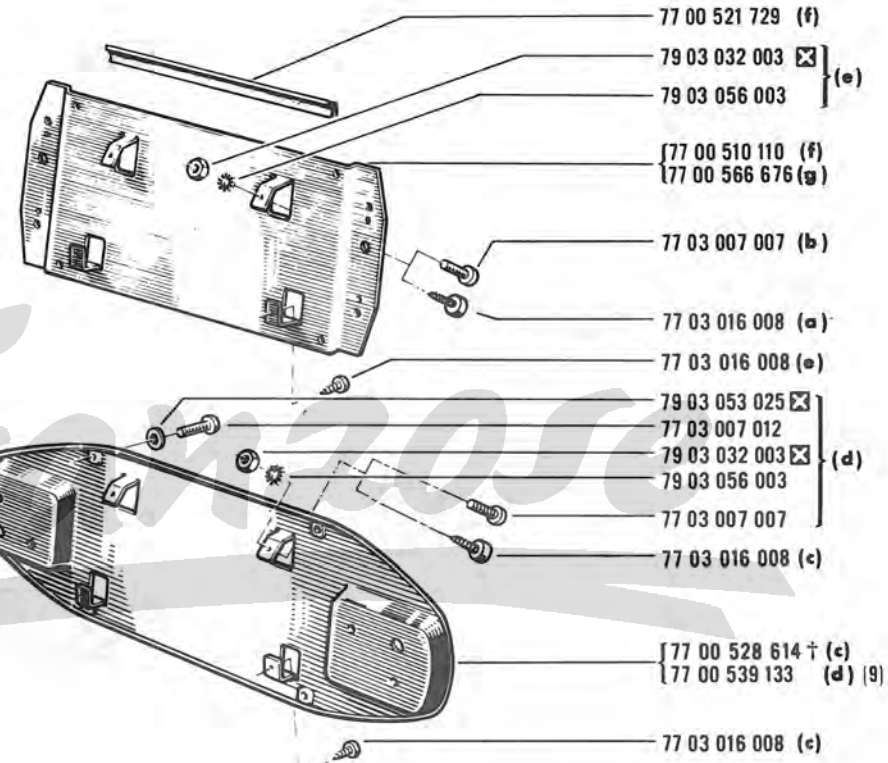
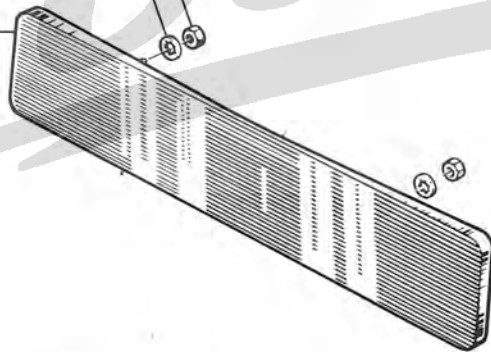
- (a) 77 00 500 836
- (e) 77 00 501 926
- (f) 77 03 081 001
- (c) { 77 00 503 458
- 77 00 503 596
- (d) { † 77 00 563 142
- 77 00 566 865
- 77 00 566 866
- (f) { 77 00 567 697
- 77 00 581 370
- (e) { 77 00 500 836
- 77 00 502 089
- (a) 77 00 500 092

- 77 00 502 089 (e)
- 77 00 500 092 (b)
- 77 00 500 836 (e)
- 77 03 081 001 (f)
- 77 00 570 618 (f)

(a) R 1180 VEH n°	1	⇨ n° 392933	⊗ (5)
(b) R 1180 VEH n° 392934	⇨ n° 439661	⊗ (5)	
(c) R 1180 VEH n°	1	⇨ n° 409286	
(d) R 1180 VEH n° 409287	⇨ n° 439661		
(e) R 1180 VEH n°	1	⇨ n° 439661	
(f) R 1180 VEH n° 439662	⇨ n° ...		



- (h) 79 03 032 009
- 79 03 056 039
- 77 00 555 963



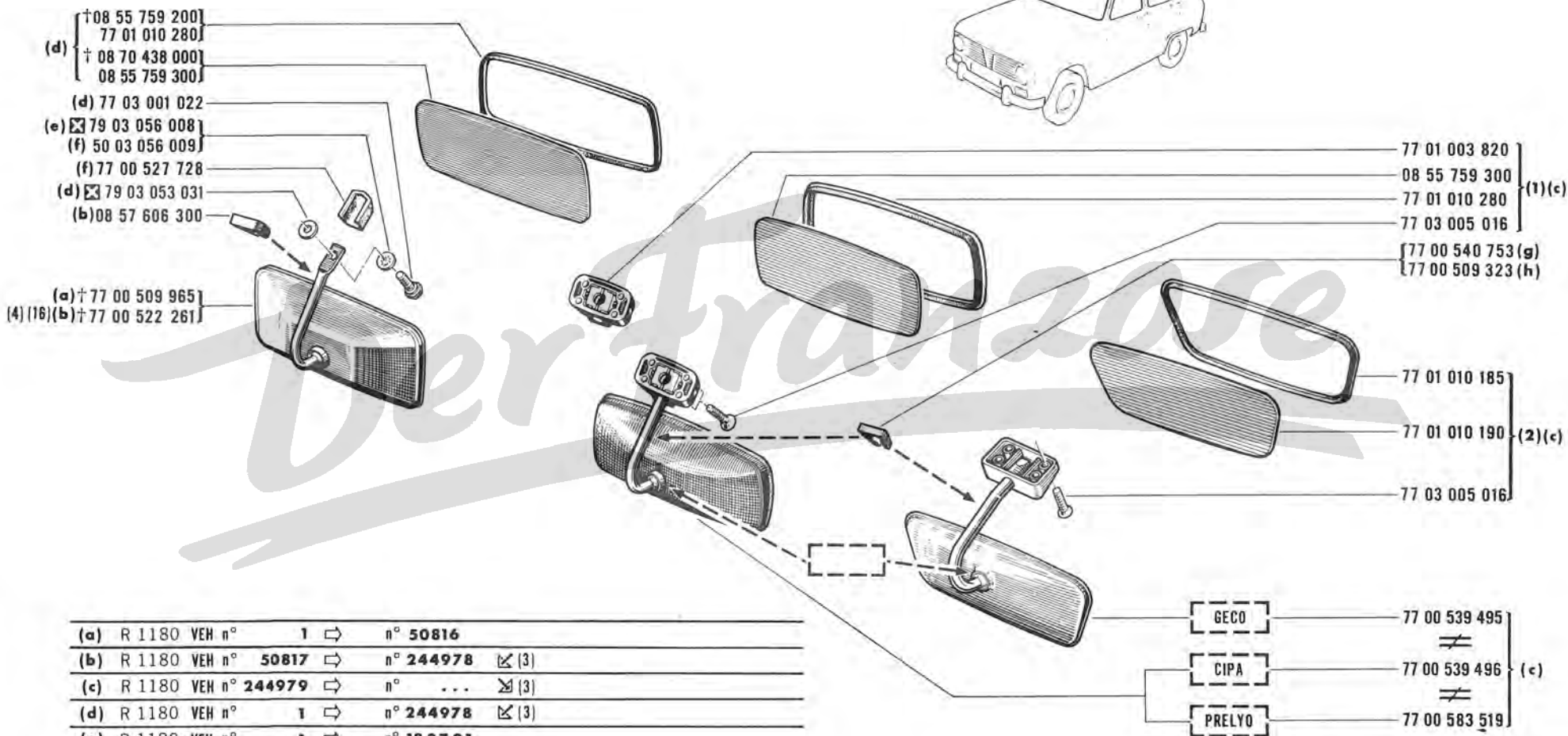
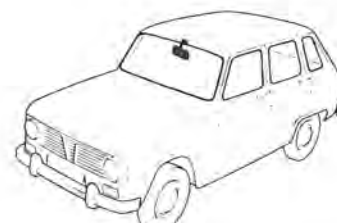
(a)	R 1180 /102	VEH n°	1 ⇨ n° 191553 #
(b)	R 1180 /102	VEH n° 325727 ⇨ n° ...	
		123 VEH n° 439662 ⇨ n° ...	
(c)	R 1180 /102	VEH n° 191554 # ⇨ n° 223303	
(d)	R 1180 /102	VEH n° 223304 # ⇨ n° 325726	
		102 VEH n°	1 ⇨ n° 191553 #
(e)	R 1180 /102	VEH n° 325727 ⇨ n° ...	
		123 VEH n° 439662 ⇨ n° ...	

(f)	R 1180 /102	VEH n°	1 ⇨ n° 191553
		102 VEH n° 325727 ⇨ n° 439661	
(g)	R 1180 /102/123	VEH n° 439662 ⇨ n° ...	
(h)	R 1180	VEH n° 439662 ⇨ n° ...	

(g)	R 1180	VEH n° 191554 # ⇨ n° 223303
		77 03 007 007 -2-
		77 03 007 012 -4-
		79 03 032 003 ☒ -2-
		79 03 053 025 ☒ -4-
		79 03 056 003 -2-

85.30

G P.R. 880



(a)	R 1180	VEH n°	1	⇨	n°	50816
(b)	R 1180	VEH n°	50817	⇨	n°	244978 ☒ (3)
(c)	R 1180	VEH n°	244979	⇨	n°	... ☒ (3)
(d)	R 1180	VEH n°	1	⇨	n°	244978 ☒ (3)
(e)	R 1180	VEH n°	1	⇨	n°	183701
(f)	R 1180	VEH n°	183702	⇨	n°	244978 ☒ (3)
(g)	R 1180	246 VEH n°	244979	⇨	n°	280979 ☒ (3)
		100/101/102/103/121/122/123/124/125/126/144/166				
		220/221/222/241/260/261/262/263/266/267/511/531				
		550/560/561/562/563/564/566/567/600/601/602/760			VEH n°	244979 ⇨ n° ... ☒ (3)
		821/860/861/862/864/867				
(h)	R 1180	/521/863/866	VEH n°	244979	⇨	n° ... ☒ (3)
	R 1180	/246	VEH n°	280980	⇨	n° ...

(3)	☞	08 ...				
(4)	☒	77 00 539 495 -1-				
		≠				
		77 00 539 496 -1-				
		≠				
		77 00 583 519 -1-				
(16)	R 1180	VEH n°	1	⇨	n°	50816
		☒	08 57 606 300 -1-			

(1) ☒ CIPA
(2) ☒ GECO

R 1180 VEH n° 1 ⇨ n° 157123

R 1180 ☒ /121 VEH n° 157124 ⇨ n° 160757

R 1180 ☒ /121/245 VEH n° 160758 ⇨ n° 244978 ☒(3)

85.32

F P.R. 880



(a) 77 01 001 689
(b) (c) 08 55 109 800

[155] (c) † 77 00 522 733

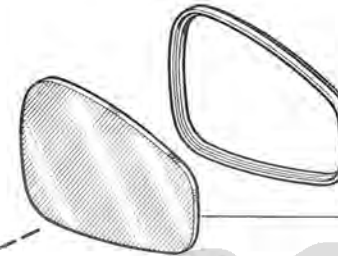
CIPA

10 75 050 124

† 08 70 285 000

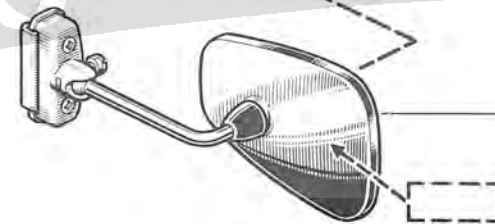
08 70 285 300

77 01 001 690



08 70 284 800

08 70 284 700



CIPA

[77 00 511 578 † (a)
77 00 522 733 † (b) [155]

(a) R 1180 VEH n° 1 ⇨ n° 51959

R 1180 ☒ VEH n° 51960 ⇨ n° 157123

(b) R 1180 ☒ ☒ /121 VEH n° 157124 ⇨ n° 160757

R 1180 ☒ ☒ /121/245 VEH n° 160758 ⇨ n° 244978 ☒(3)

(c) R 1180 /121 VEH n° 51960 ⇨ n° 157123

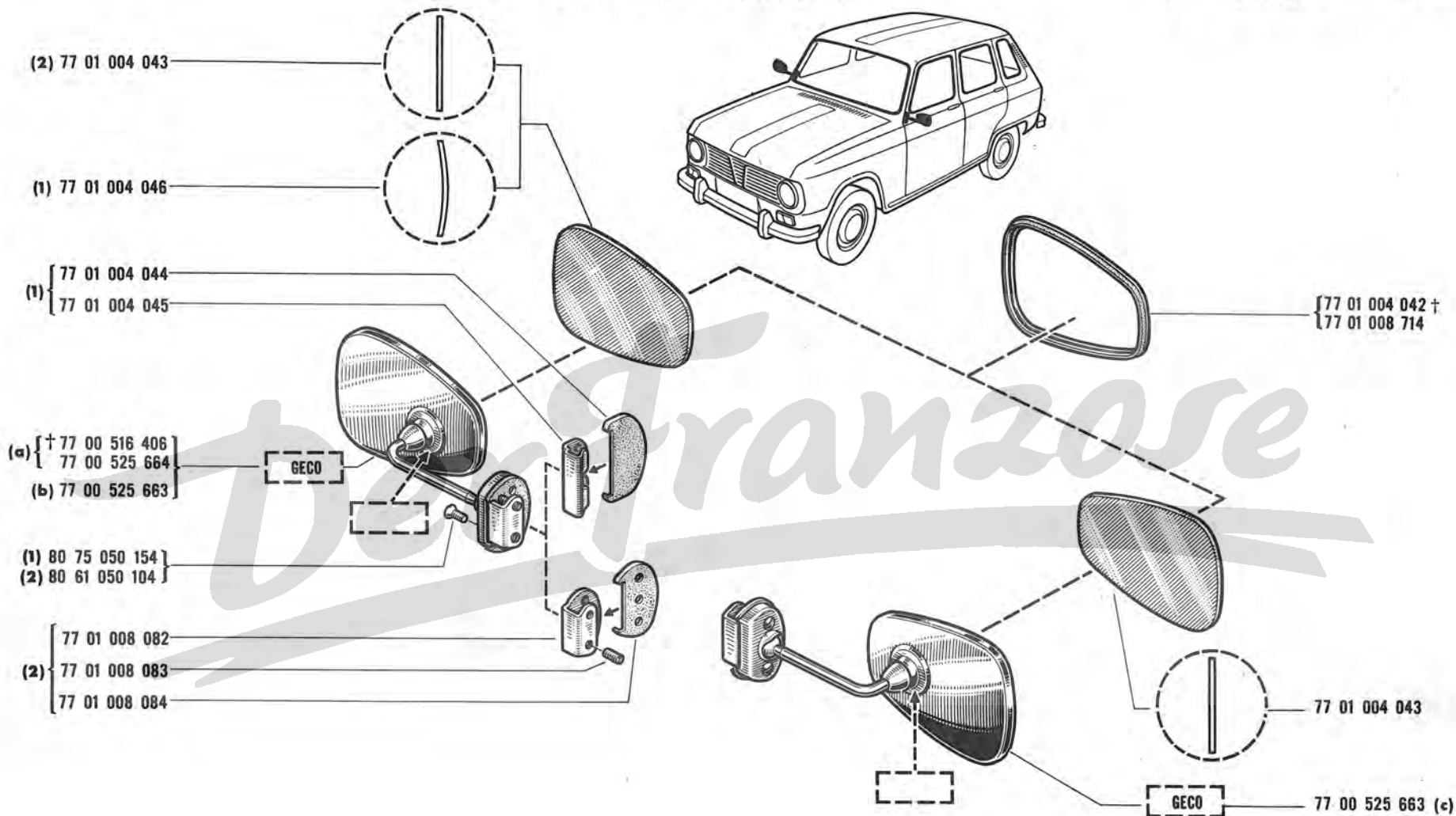
R 1180 ☒ VEH n° 51960 ⇨ n° 244978 ☒(3)

[155] † 77 00 551 039

[3] ☒ 08 ...

R 1180 VEH n° 1 ⇨ n° 157123
 ☒ /121 VEH n° 157124 ⇨ n° 160757
 ☒ /121/245 VEH n° 160758 ⇨ n° 244978 ☒ (3)
 R 1180 VEH n° 1 ⇨ n° 244978 ☒ (3)

85.33
 B P.R. 880



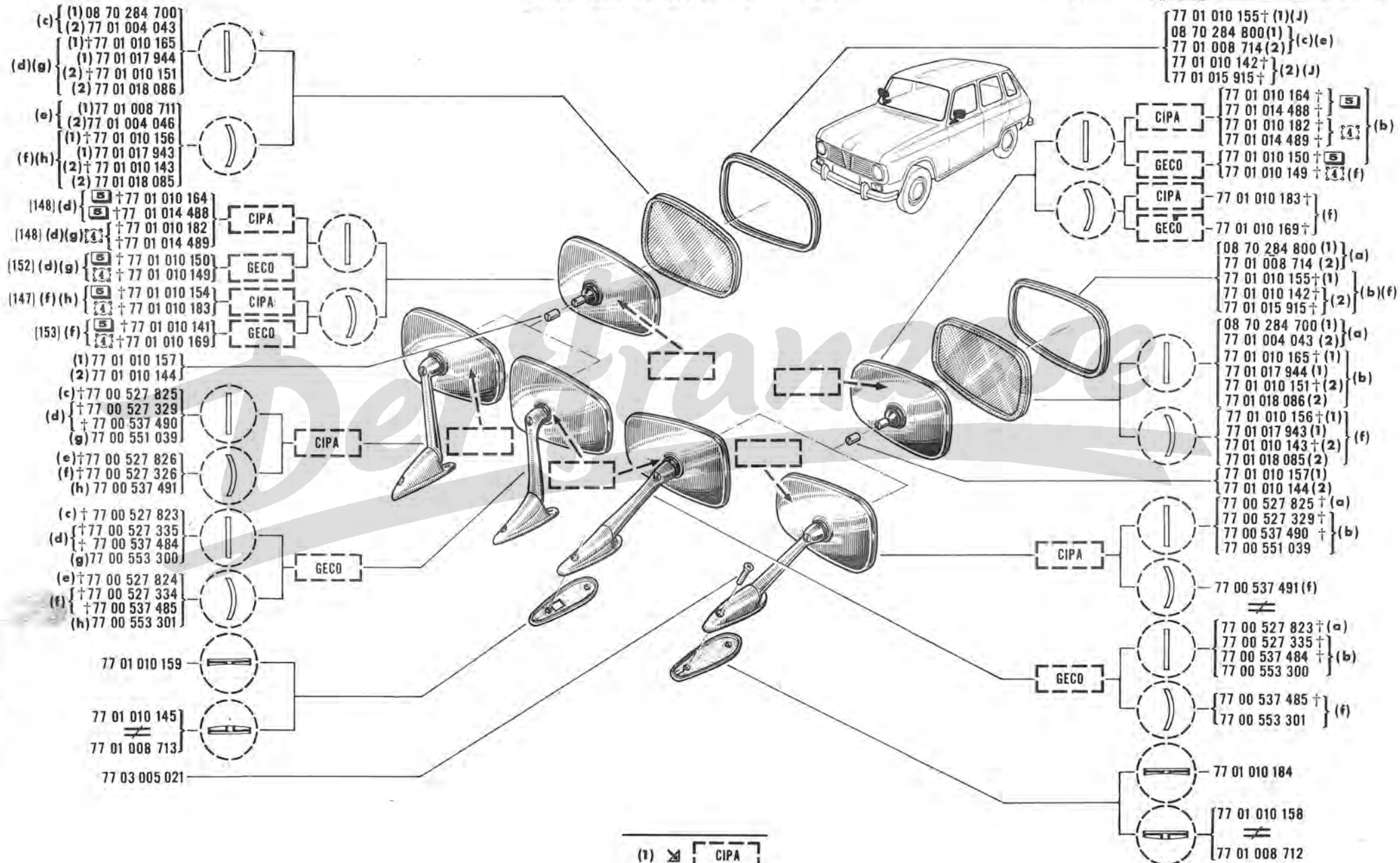
(a)	R 1180 /245 VEH n° 1 ⇨	n° 160757
(b)	R 1180 /121 VEH n° 1 ⇨	n° 157123
	R 1180 VEH n° 1 ⇨	n° 244978 ☒ (3)
	R 1180 VEH n° 1 ⇨	n° 157123
(c)	R 1180 ☒ /121 VEH n° 157124 ⇨	n° 160757
	R 1180 ☒ /121/245 VEH n° 160758 ⇨	n° 244978 ☒ (3)

(1) ☒ 77 00 516 406
 (2) ☒ 77 00 525 663 - 77 00 525 664

(3) 08.01

R 1180 /121 VEH n° 157124 ⇨ n° ...
 245 VEH n° 160758 ⇨ n° 244978 ☒(3)
 R 1180 VEH n° 244979 ⇨ n° ... ☒(3)

85.34.1
 E P.R. 880



(1) ☒ CIPA
 (2) ☒ GECO

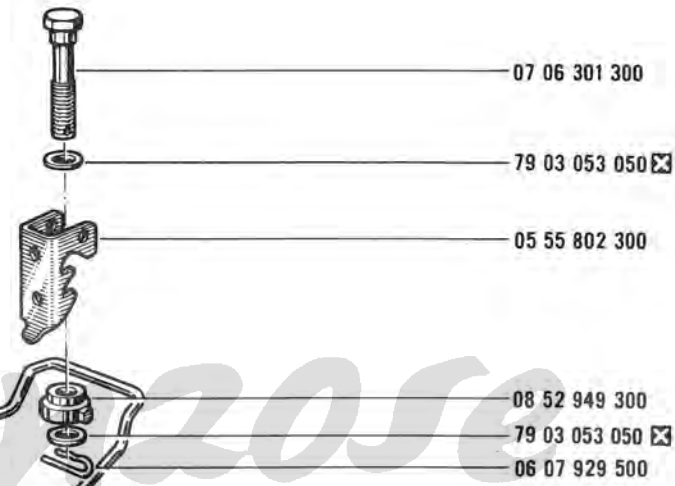


(a)	R 1180	/121 VEH n° 157124 ⇒ n° 244978 ☒ (3)
		/245 VEH n° 160758 ⇒ n° 244978 ☒ (3)
(b)	R 1180 ☒	/246 VEH n° 244979 ⇒ n° ... ☒ (3)
(c)	R 1180	/121 VEH n° 157124 ⇒ n° 244978 ☒ (3)
(d)	R 1180	/121 VEH n° 244979 ⇒ n° ... ☒ (3)
(e)	R 1180	/245 VEH n° 160758 ⇒ n° 244978 ☒ (3)
(f)	R 1180	/246 VEH n° 244979 ⇒ n° ... ☒ (3)
(g)	R 1180	/121 VEH n° 244979 ⇒ n° 370355 ☒ (3)
(h)	R 1180	/246 VEH n° 244979 ⇒ n° ... ☒ (3)
		/121 VEH n° 370356 ⇒ n° ...
(j)	R 1180	/121/246 VEH n° 244979 ⇒ n° ... ☒ (3)
		/121 VEH n° 244979 ⇒ n° 370355 ☒ (3)
		/121 VEH n° 370356 ⇒ n° ...

Declassified

(3)	👁️	08...
(147)	📄	77 00 537 491 -1-
(148)	📄	77 00 551 039 -1-
(152)	📄	77 00 553 300 -1-
(153)	📄	77 00 553 301 -1-

85.35
G P.R. 880



- (a) 03 54 339 300
- (b) 77 00 520 872
- (c) 77 00 542 797

[41] (a) 77 00 525 522

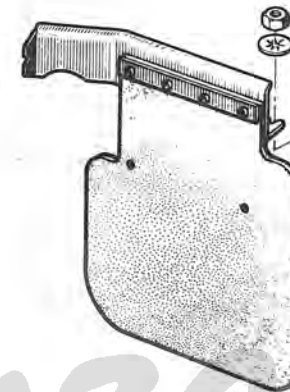
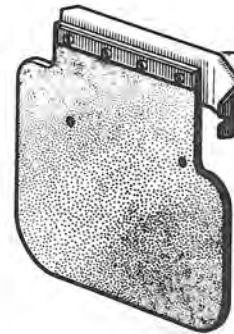
- ☒ 79 03 032 023
- ☒ 79 03 056 017
- 79 03 053 052
- 06 07 168 500

(a)	R 1180	VEH n°	1	⇨ n°	191553#
	R 1180	VEH n°	191554 #	⇨ n°	358914
(b)	R 1180	100/101/102/103/121 122/123/144/166/600	VEH n°	358915	⇨ n° ...
(c)	R 1180	/566	VEH n°	358915	⇨ n° ...

[41] 06...

85.38

G P.R. 880



[77 00 504 618 † (a)
77 00 534 923 (b)

79 03 032 009

79 03 056 039

79 03 056 039

77 03 001 022

[77 01 500 127 (c)
77 00 504 617 † (d)
77 00 534 922 (b)

77 03 001 118

☒ 77 03 055 007

79 03 032 009

08 22 838 300

(e)

09 96 112 300

[3] 08...

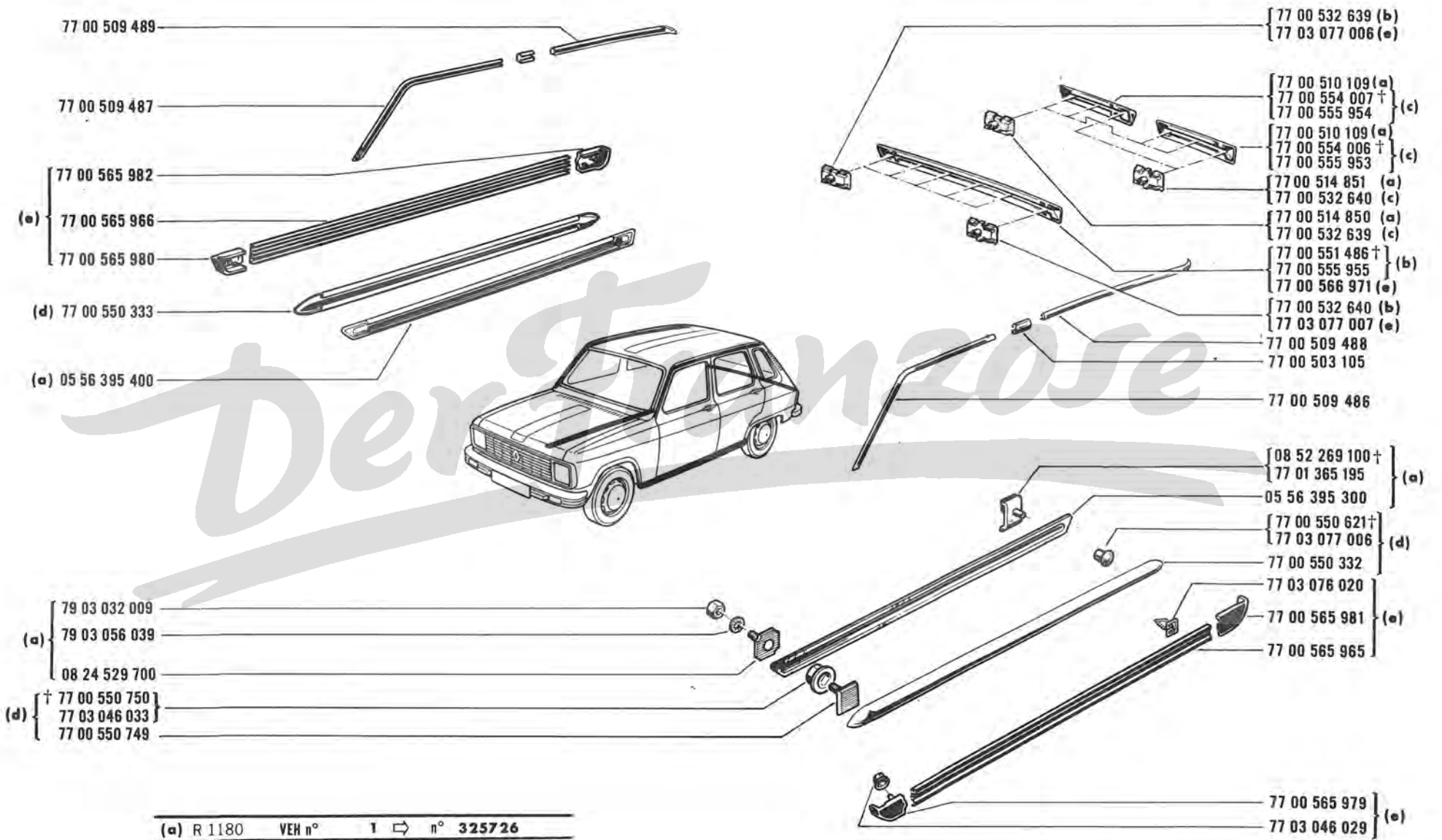
[5] 08...

(a) R 1180	221 VEH n° 87792 ⇨ n° 244978 ☒ [3]
	122/125/241/242/245/246/550/601/603/607/621 VEH n° 1 ⇨ n° 244978 ☒ [3]
(b) R 1180	122 VEH n° 244979 ⇨ n° 280980 # ☒ [3]
	125/144/222/241/550/821/861/863/866/867 VEH n° 244979 ⇨ n° ... ☒ [3]
(c) R 1180	/241/242/245/246/601/603/607/621 VEH n° 1 ⇨ VEH n° 244978 ☒ [3]

(d) R 1180	221 VEH n° 87792 ⇨ n° 244978 ☒ [3]
	122/125/550 VEH n° 1 ⇨ n° 244978 ☒ [3]
(e) R 1180	144 VEH n° 392934 ⇨ n° ... ☒ [5]
	600/601/602 VEH n° 1 ⇨ n° 244978 ☒ [3]
	166/200/201/202/203/207/220/221/222/241/242/245/246/260/261/262/263/266
	267/500/501/502/503/504/505/507/511/521/531/550/560/561/562/563/564/566
	567/603/604/605/607/621/760/800/821/860/861/862/863/864/866/867

85.40

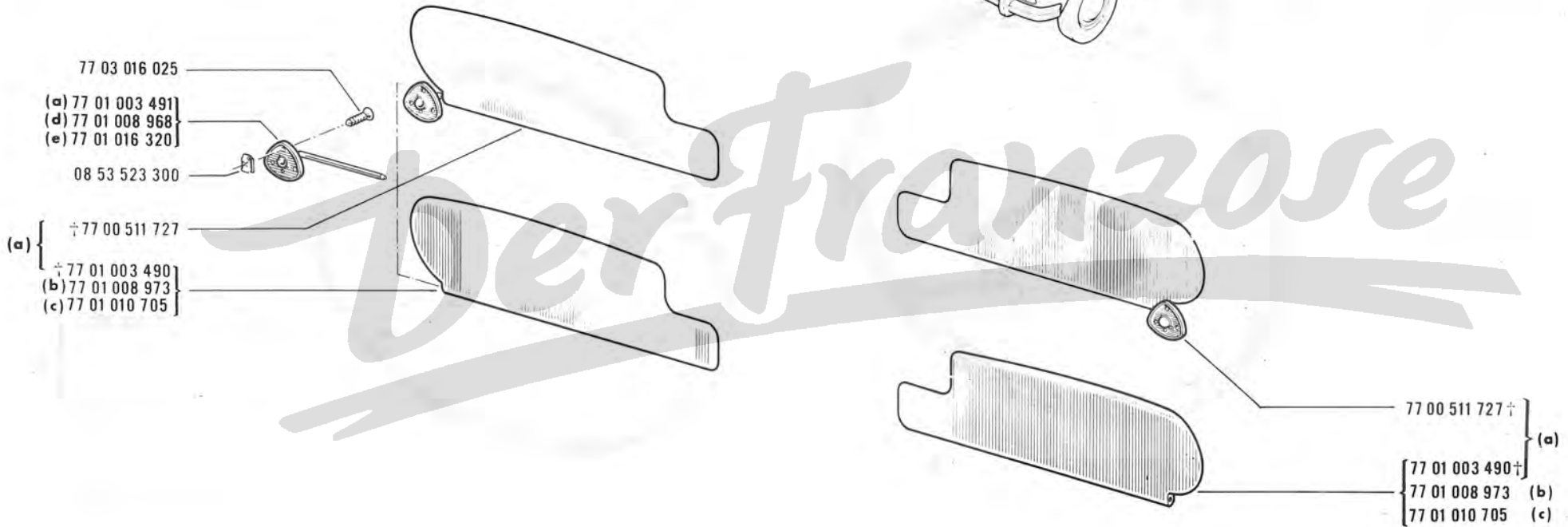
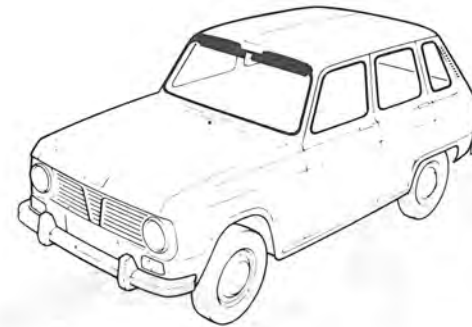
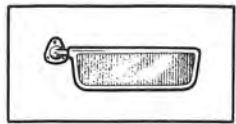
G P.R. 880



(a)	R 1180	VEH n°	1	⇨	n° 325726
	R 1180	VEH n°	325727	⇨	n° 332783
(b)	R 1180	☒/102	VEH n°	332784	⇨ n° 439661
(c)	R 1180	/102	VEH n°	332784	⇨ n° 439661
(d)	R 1180		VEH n°	325727	⇨ n° 439661
(e)	R 1180		VEH n°	439662	⇨ n° ...

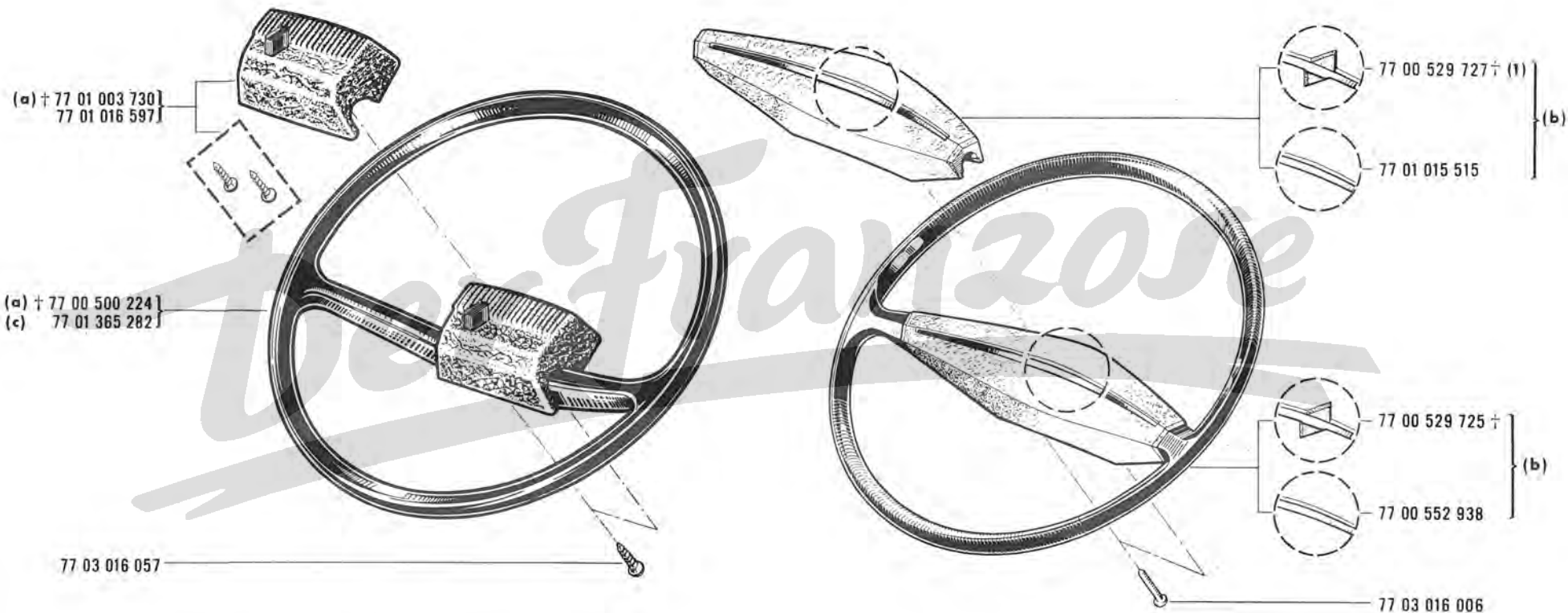
85.45

F P.R. 880



(a)	R 1180	VEH n°	1	⇨	n° 191553 #
(b)	R 1180	VEH n° 191554 #	⇨	n° ...	
(c)	R 1180	VEH n° 244979	⇨	n° ...	[3]
(d)	R 1180	VEH n° 191554 #	⇨	n° 412418	
	R 1180	VEH n° 244979	⇨	n° 412418	[3]
(e)	R 1180	VEH n° 412419	⇨	n° ...	

[3] 08...

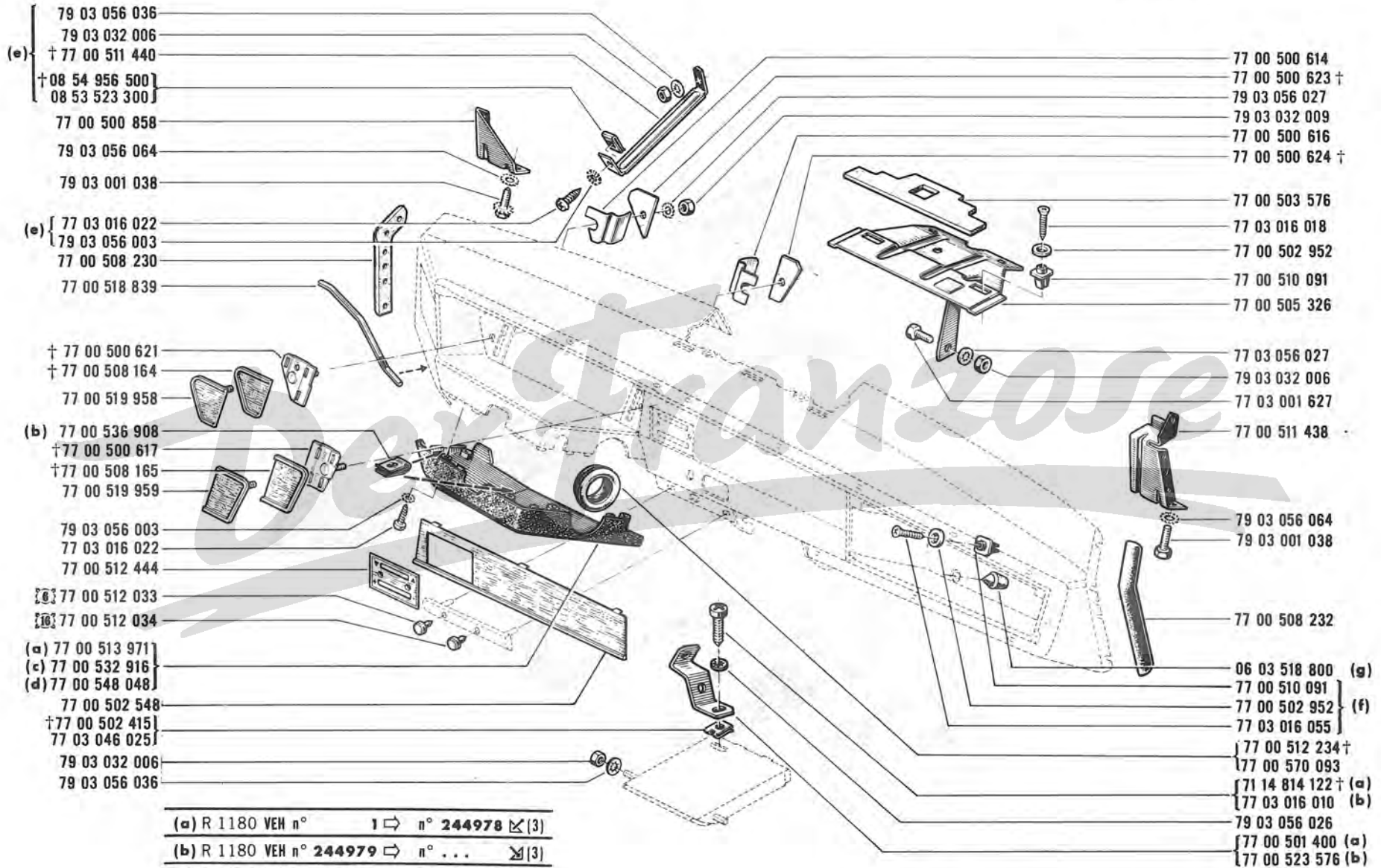


R 1180	VEH n°	1 ⇨ VEH n°	325726
R 1180	600 : VEH n°	325727 ⇨	VEH n° 380200
(a)	R 1180	/	101/102/103/121/122/123/124/125/126/144/220
			221/222/241/246/260/261/262/263/267/511/521
			531/550/560/561/562/563/564/567/601/602
			760/821/860/861/862/863/864/866/867
			VEH n° 325727 ⇨ VEH n° 409286
(b)	R 1180	/100/166/266/566 :	VEH n° 325727 ⇨ VEH n° ...
	R 1180	/600 :	VEH n° 380201 ⇨ VEH n° ...
(c)	R 1180	/101/102/103/121/122/123/144 :	VEH n° 409287 ⇨ VEH n° ...



85.50

H P.R. 880

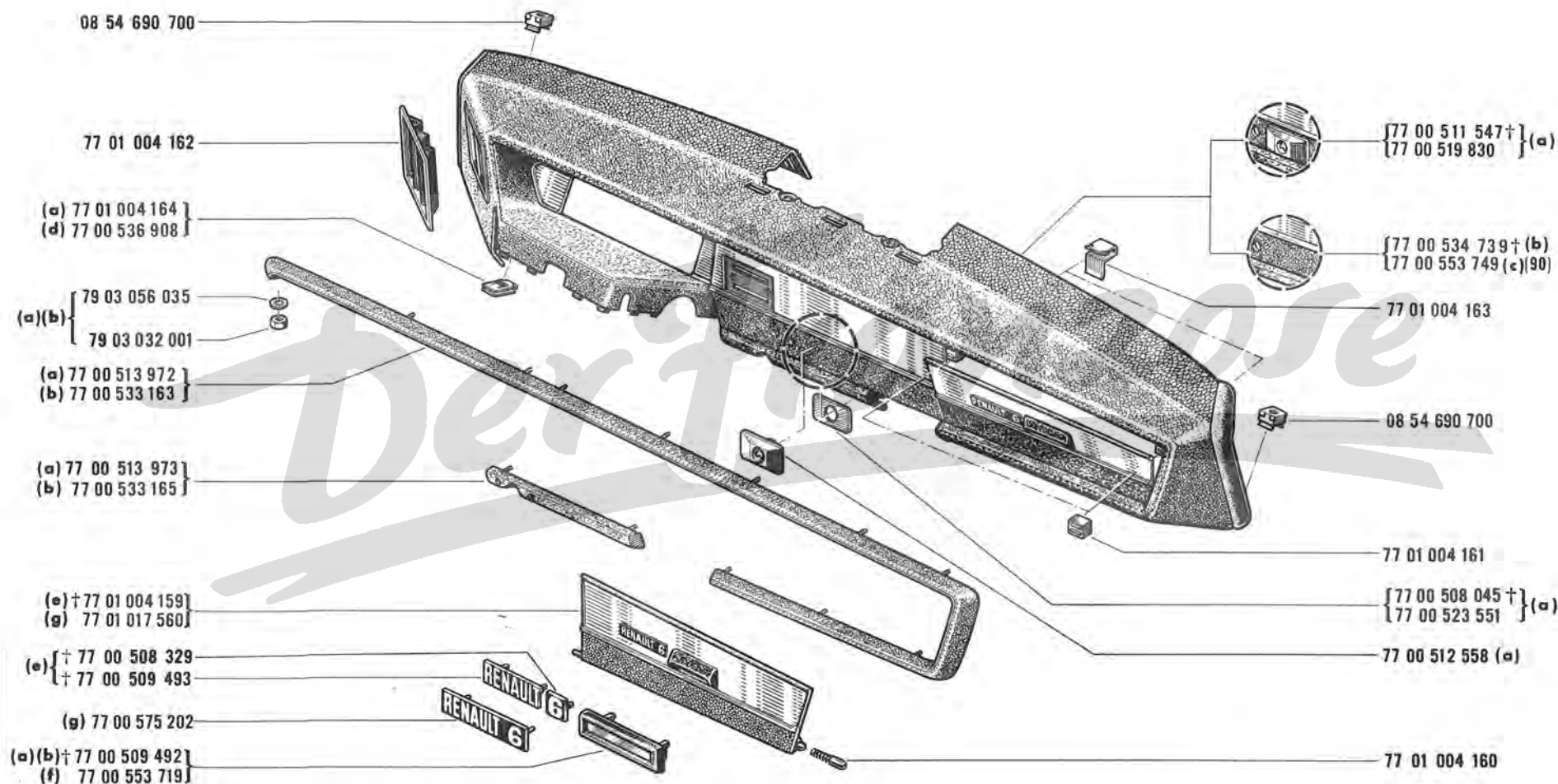


(a)	R 1180 VEH n°	1	⇒	n° 244978	⊗(3)
(b)	R 1180 VEH n°	244979	⇒	n° ...	⊗(3)
(c)	R 1180 VEH n°	244979	⇒	n° 325726	⊗(3)
(d)	R 1180 VEH n°	325727	⇒	n° ...	
(e)	R 1180 VEH n°	1	⇒	n° 423530	⊗(9)
(f)	R 1180 VEH n°	1	⇒	n° 423963	⊗(10)
(g)	R 1180 VEH n°	423964	⇒	n° ...	⊗(10)

[3]	⊗ 08...
(9)	R 1180 VEH n° 424301 ⇒ n° 424600
	VEH n° 425301 ⇒ n° 425397
(10)	R 1180 VEH n° 424301 ⇒ n° 424411



85.53
G P.R. 880



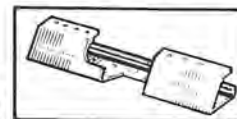
(a)	R 1180	VEH n°	1	⇨	n°	244978	☒	(3)
(b)	R 1180	VEH n°	244979	⇨	n°	325726	☒	(3)
(c)	R 1180	VEH n°	325727	⇨	n°	...		
(d)	R 1180	VEH n°	244979	⇨	n°	...	☒	(3)
(e)	R 1180	VEH n°	1	⇨	n°	439661		
(f)	R 1180	VEH n°	325727	⇨	n°	439661		
(g)	R 1180	VEH n°	439662	⇨	n°	...		

(3)	👁	08...						
(90)	R 1180	VEH n°	1	⇨	n°	325726		
							☒	77 00 548 048 -1-



85.55.1

G P.R. 880



79 03 053 027

(a) 09 92 295 400

(b) 77 01 505 094

(e) 77 01 508 660
(f) 77 01 508 897

79 03 032 006

77 00 502 151

77 03 001 009

79 03 053 020

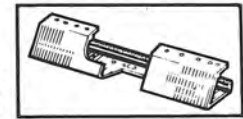
77 03 016 134

08 54 979 000 (h)

77 01 505 093 (c)

77 01 506 810 (d)

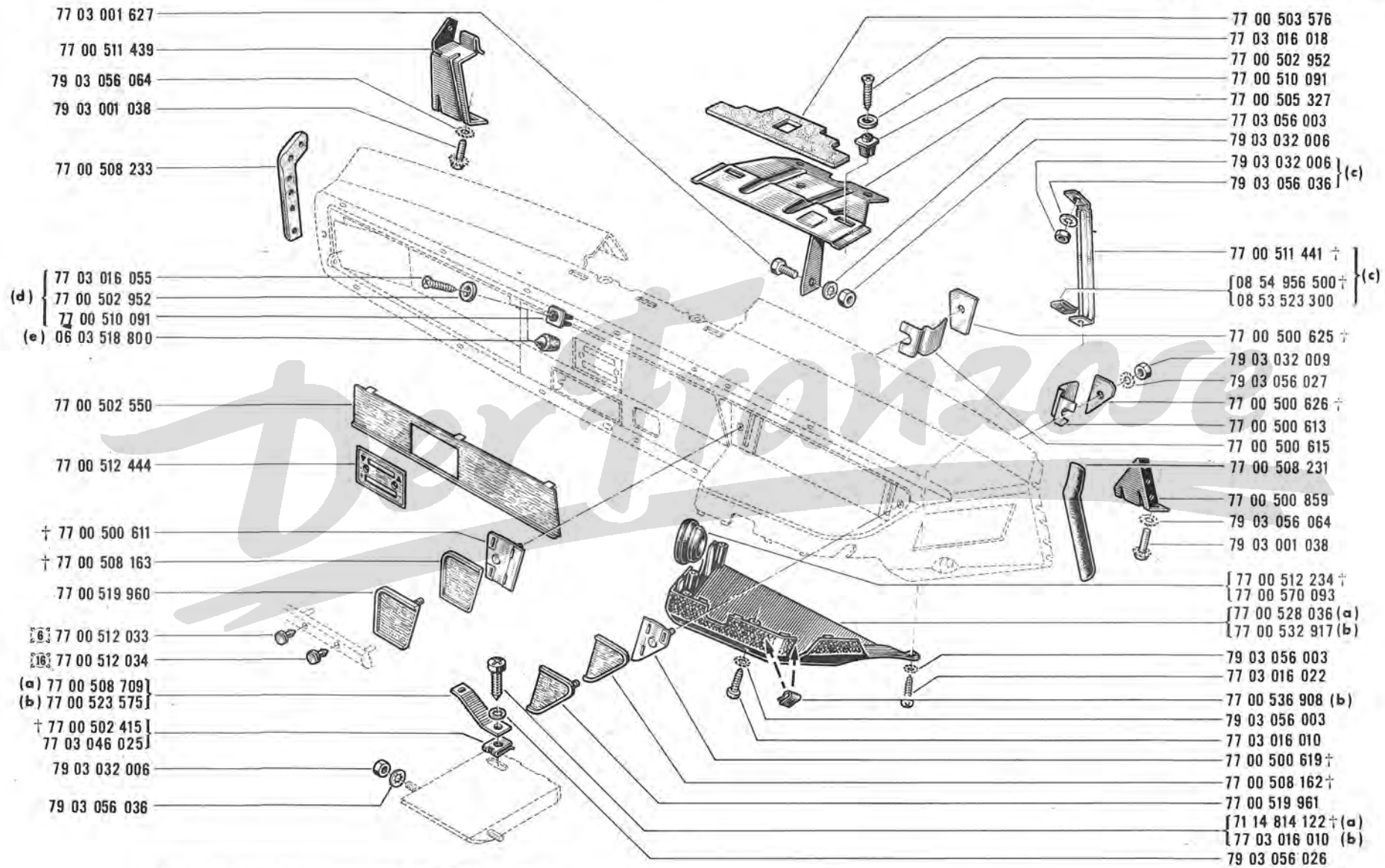
Der Franzose



(a)	R 1180	/100/101/102/103/121/122/123	VEH n°	1 ⇨ n° 244978 ☒ (3)
		124/125/126/200/201/202/203		
		207/220/221/222/500/501/502		
		503/504/505/507/511/521/531		
(b)	R 1180	/241/242/245/246/550	VEH n°	1 ⇨ n° 244978 ☒ (3)
(c)	R 1180	/241/242/246/550	VEH n°	1 ⇨ n° 244978 ☒ (3)
(d)	R 1180	/245	VEH n°	1 ⇨ n° 244978 ☒ (3)
(e)	R 1180	/100/101/102/103/121/122/123/124	VEH n° 244979 ⇨ n° ... ☒ (3)	
		125/126/166/220/221/222/260		
		261/262/263/266/267/511/521		
		531/560/561/562/563/564/566/567		
(f)	R 1180	/144/241/246/550	VEH n° 244979 ⇨ n° ... ☒ (3)	
(g)	R 1180	VEH n°	1 ⇨ n° 337089	
(h)	R 1180	VEH n° 337090	⇨ n° ...	



85.60
F P.R. 880



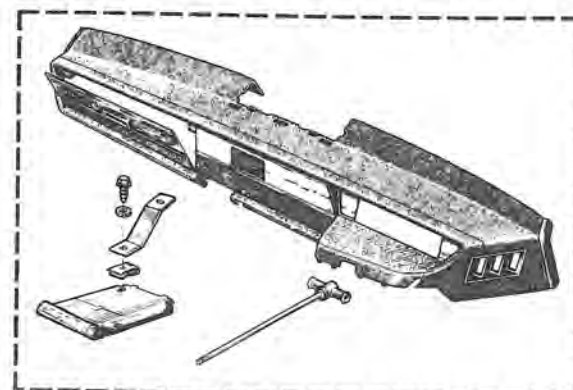
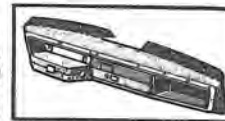
(a)	R 1180 VEH n°	1	⇨ n° 244978	☒ (3)
(b)	R 1180 VEH n° 244979	⇨ n° ...	☒ (3)	
(c)	R 1180 VEH n°	1	⇨ n° 423530	☒ (9)
(d)	R 1180 VEH n°	1	⇨ n° 423963	☒ (10)
(e)	R 1180 VEH n° 423964	⇨ n° ...	☒ (10)	

[3]	☞ 08.01
(9)	R 1180 VEH n° 424301 ⇨ n° 424600
	VEH n° 425301 ⇨ n° 425397
(10)	R 1180 VEH n° 424301 ⇨ n° 424411



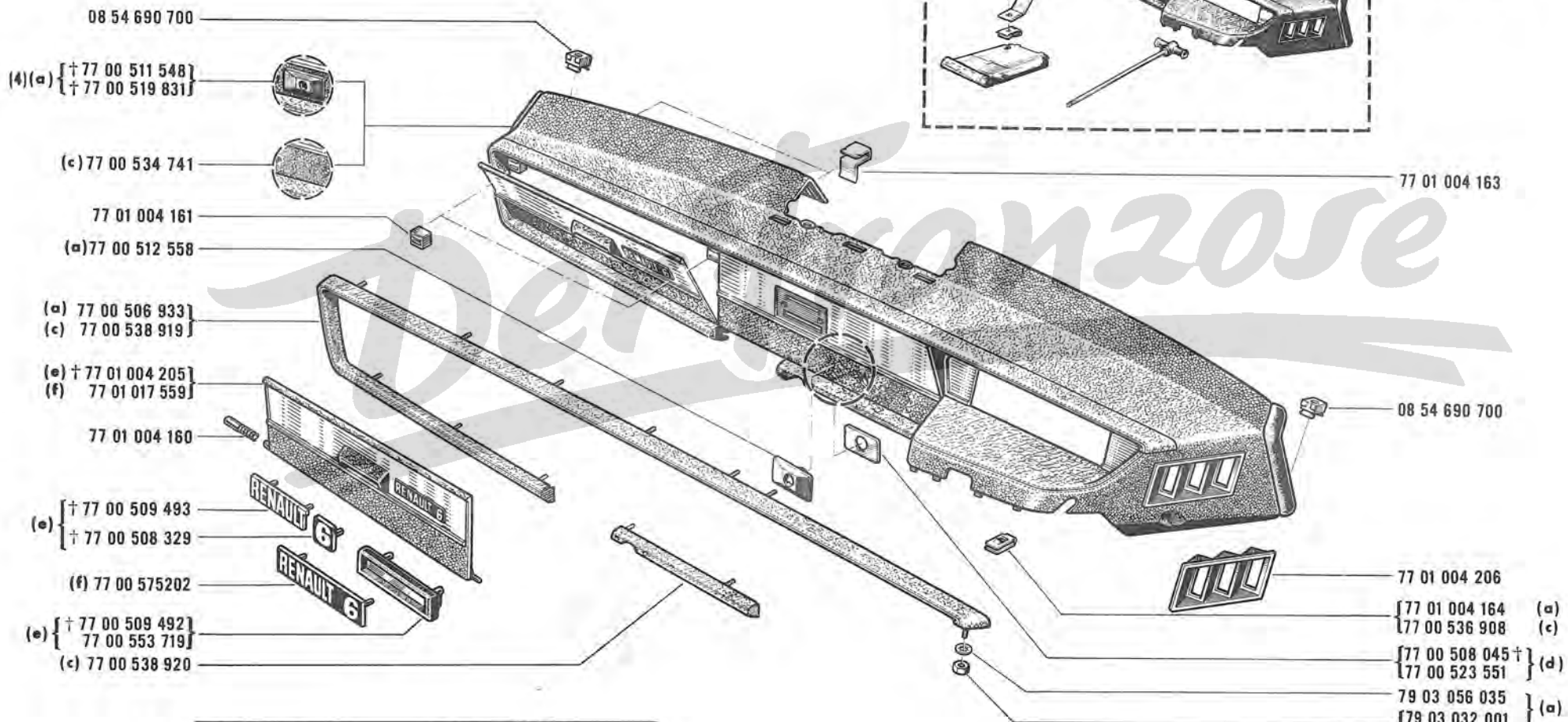
85.63

G P.R. 880



77 01 453 186 (b)

77 01 004 163



08 54 690 700

(4)(a) { + 77 00 511 548 }
 { + 77 00 519 831 }

(c) 77 00 534 741

77 01 004 161

(a) 77 00 512 558

(a) 77 00 506 933 }
(c) 77 00 538 919 }

(e) + 77 01 004 205 }
(f) 77 01 017 559 }

77 01 004 160

(e) { + 77 00 509 493 }
 { + 77 00 508 329 }

(f) 77 00 575202

(e) { + 77 00 509 492 }
 { 77 00 553 719 }

(c) 77 00 538 920

08 54 690 700

77 01 004 206

{ 77 01 004 164 (a)
 77 00 536 908 (c)

{ 77 00 508 045 + (d)
 77 00 523 551 }

{ 79 03 056 035 (a)
 79 03 032 001 (a)
 08 55 552 500 (c)

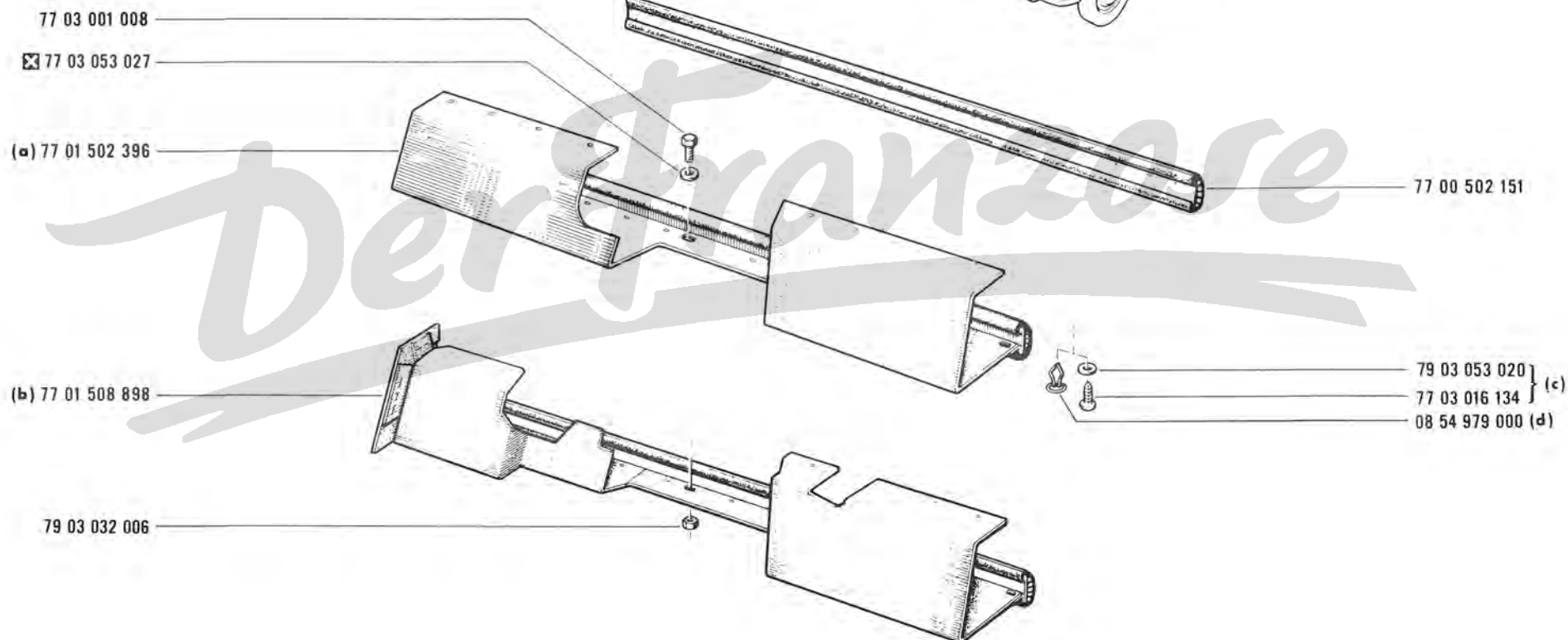
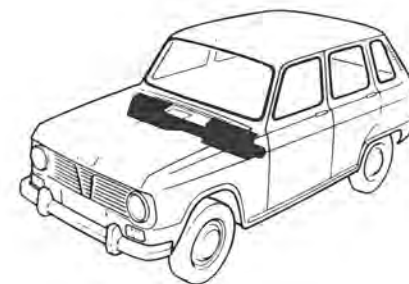
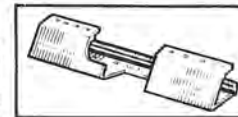
(a)	R 1180	VEH n°	1	⇨	n°	223303
(b)	R 1180	VEH n°	223304	⇨	VEH n°	244978 (3)
(c)	R 1180	VEH n°	244979	⇨	n°	... (3)
(d)	R 1180	VEH n°	1	⇨	n°	244978 (3)
(e)	R 1180	VEH n°	1	⇨	n°	439661
(f)	R 1180	VEH n°	439662	⇨	n°	...

(3)	👁	08 ...
(4)	+	77 01 453 186 -1-



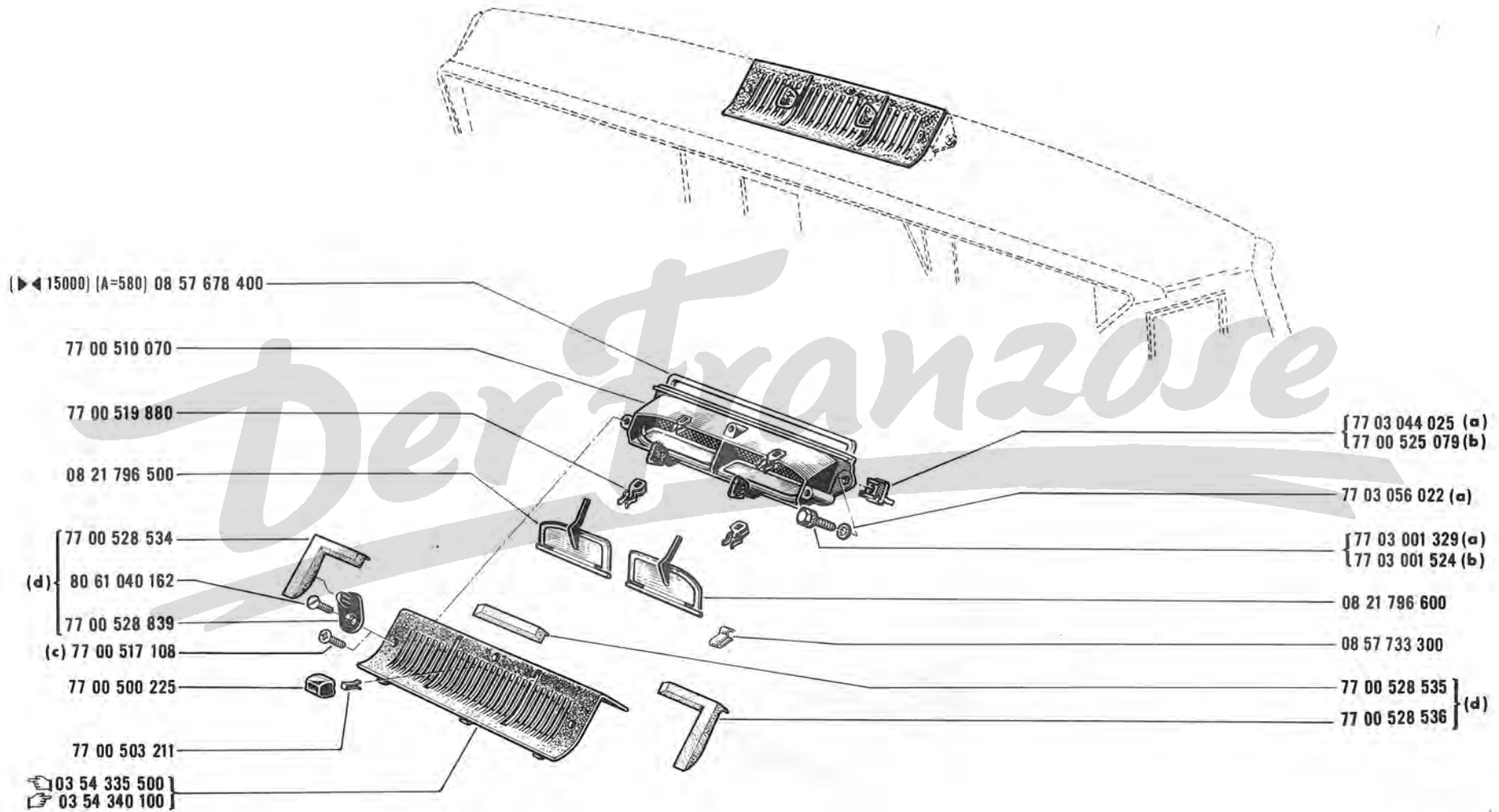
85.65

F P.R. 880



(a)	R 1180 VEH n°	1	⇨	n° 244978	☒ (3)
(b)	R 1180 VEH n°	244979	⇨	n° ...	☒ (3)
(c)	R 1180 VEH n°	1	⇨	n° 337089	
(d)	R 1180 VEH n°	337090	⇨	n° ...	

(3) 👁 08...

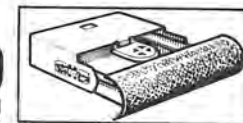


(a)	R 1180 VEH n°	1 ⇨ n° 191553 #
(b)	R 1180 VEH n° 191554 #	⇨ n° ...
(c)	R 1180 VEH n°	1 ⇨ n° 191553 #
	R 1180 ☒ /245 VEH n° 191554 #	⇨ n° ...
(d)	R 1180 /245 VEH n° 191554 #	⇨ n° ...



85.70

E PR 880



77 00 502 113
(b) 77 00 529 544
77 00 555 232



77 00 521 956 (a)

(27) 77 01 003 625

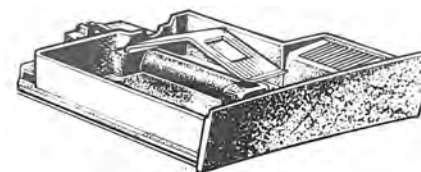


Der Franzose

77 01 003 626
(b) 77 01 008 810



77 03 016 103
(b) 77 00 524 350



77 01 007 911 (a)

(a) R 1180 VEH n° 1 ⇨ n° 207261 #

(b) R 1180 VEH n° 207262 # ⇨ n° ...

(27) 77 00 502 113 -I-

L10

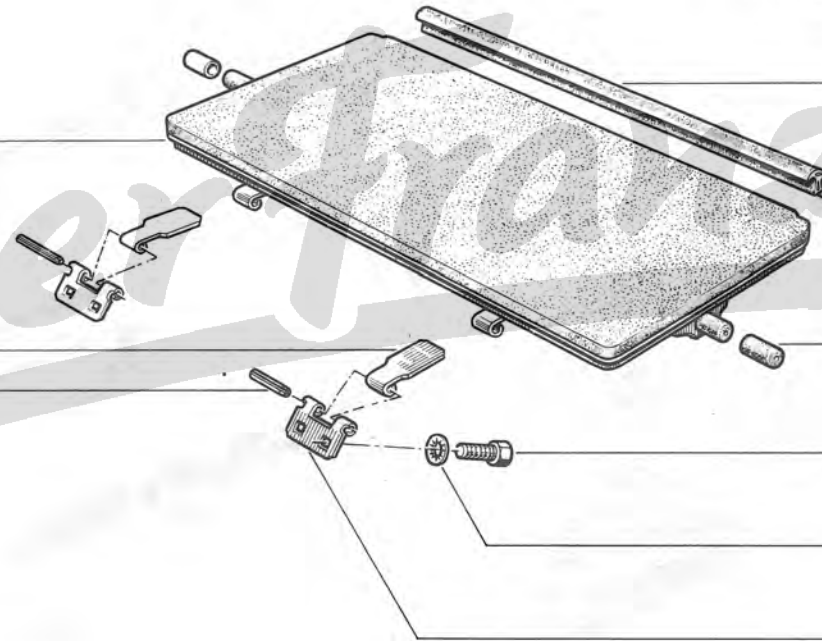
85.75
D P.R. 880



77 01 501 087

06 08 555 900

08 54 344 600



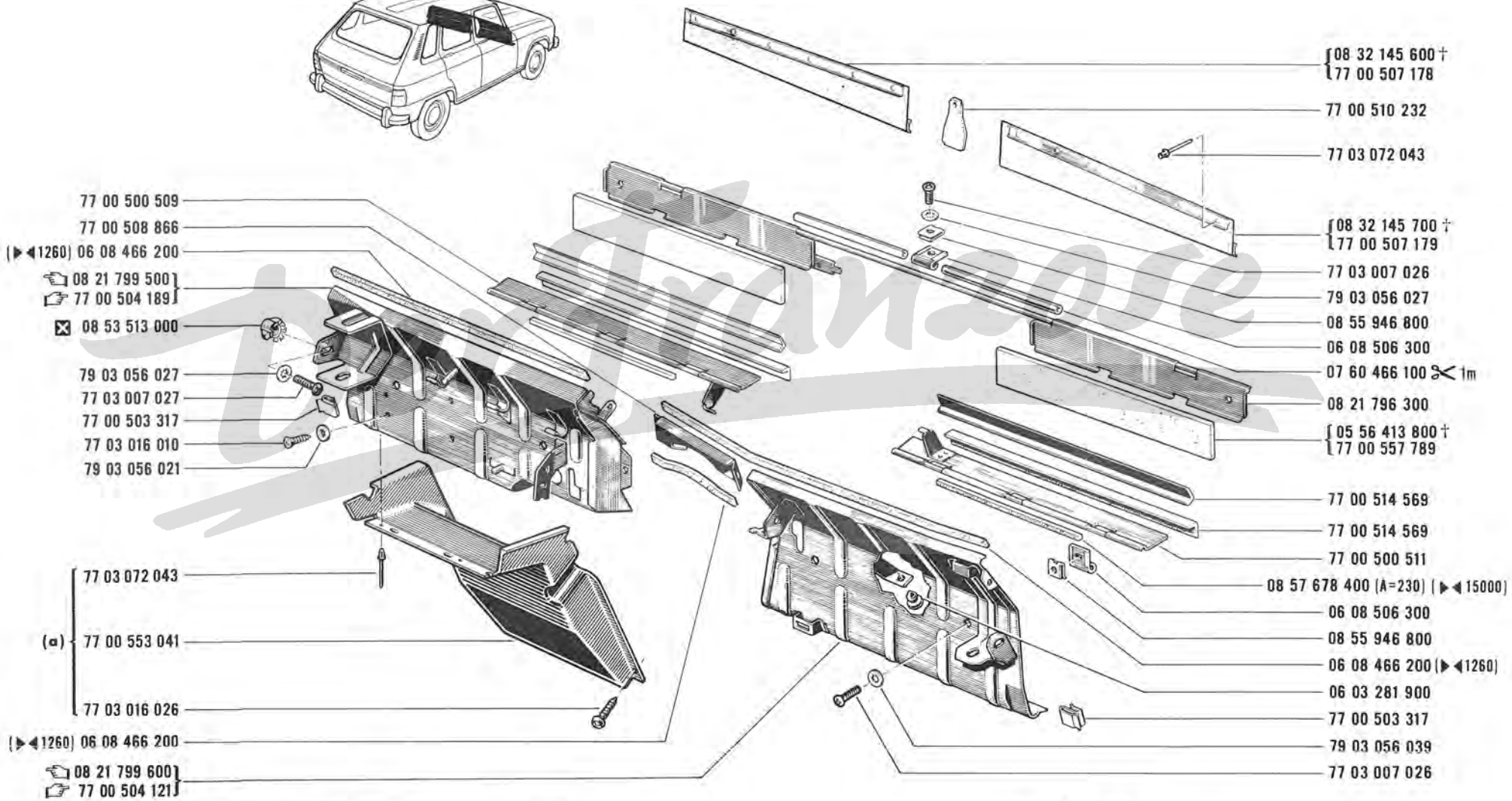
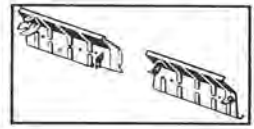
77 00 508 623

77 00 500 747

77 03 001 320

79 03 056 027

06 08 556 000



- 77 00 500 509
- 77 00 508 866
- (▶◀1260) 06 08 466 200
- ☞ 08 21 799 500
- ☞ 77 00 504 189
- ☒ 08 53 513 000
- 79 03 056 027
- 77 03 007 027
- 77 00 503 317
- 77 03 016 010
- 79 03 056 021

- 77 03 072 043
- (a) 77 00 553 041
- 77 03 016 026
- (▶◀1260) 06 08 466 200
- ☞ 08 21 799 600
- ☞ 77 00 504 121

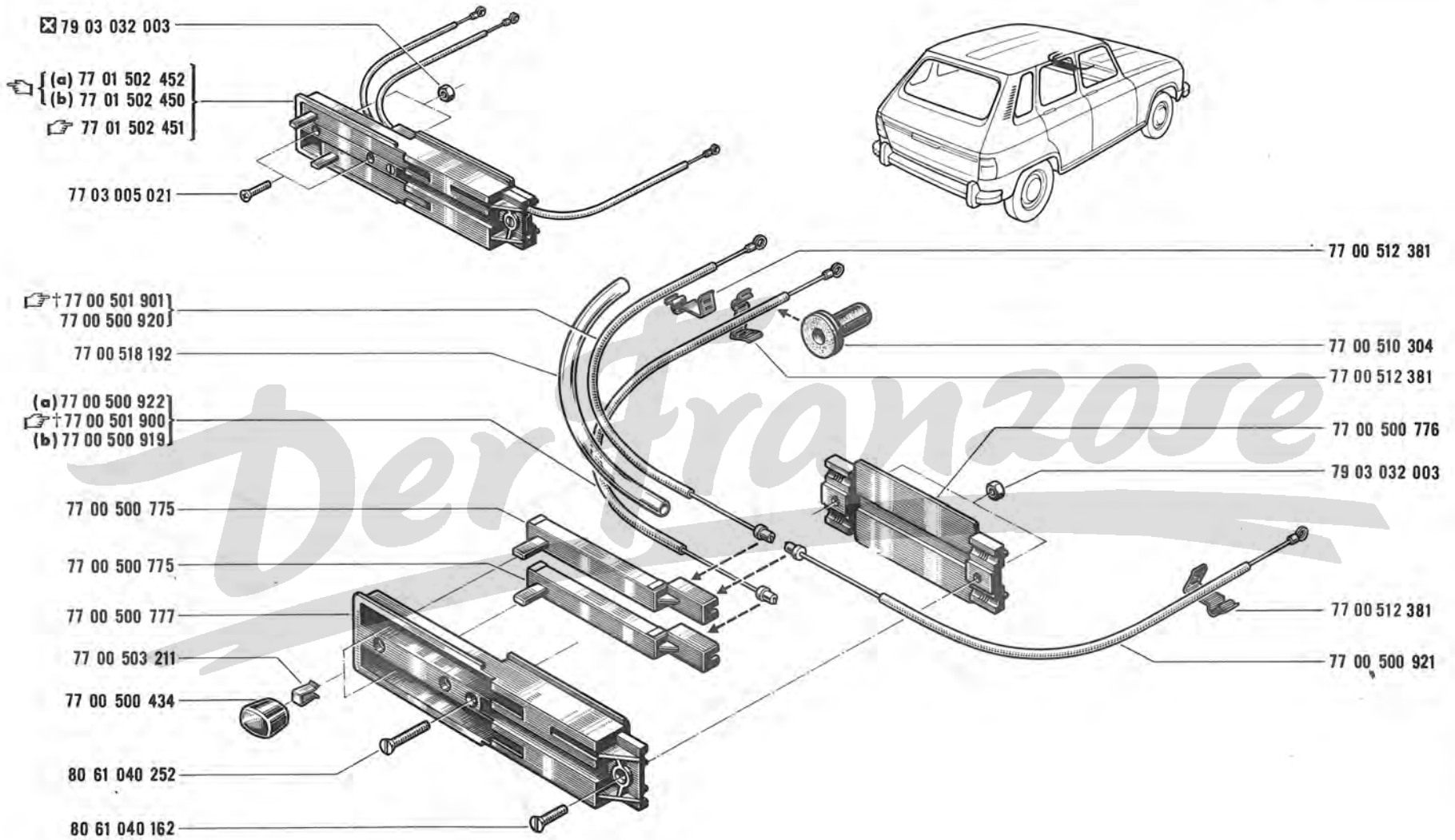
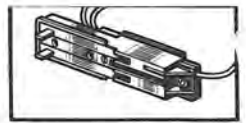
- { 08 32 145 600 †
- { 77 00 507 178
- 77 00 510 232
- 77 03 072 043

- { 08 32 145 700 †
- { 77 00 507 179
- 77 03 007 026
- 79 03 056 027
- 08 55 946 800
- 06 08 506 300
- 07 60 466 100 ✂ 1m
- 08 21 796 300
- { 05 56 413 800 †
- { 77 00 557 789

- 77 00 514 569
- 77 00 514 569
- 77 00 500 511
- 08 57 678 400 (A=230) (▶◀15000)
- 06 08 506 300
- 08 55 946 800
- 06 08 466 200 (▶◀1260)
- 06 03 281 900
- 77 00 503 317
- 79 03 056 039
- 77 03 007 026

(a) R 1180 /144/241/550 VEH n° 327434 ⇨ n° ...



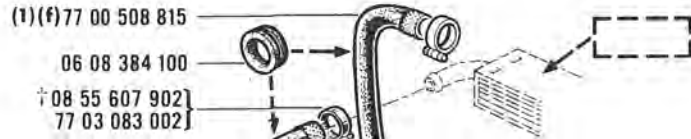
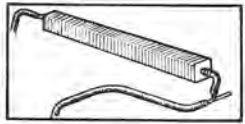


(a) R 1180 /144/241/242/245/246/550

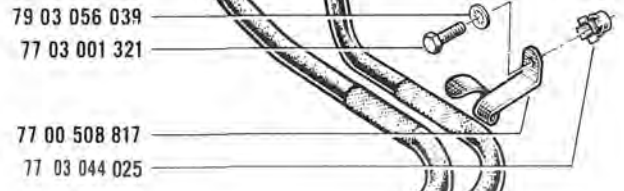
(b) R 1180 ☒ /144/241/242/245/246/550

85.90.1

G P.R. 880



- (1)(f) 77 00 508 815
- 06 08 384 100
- † 08 55 607 902
- 77 03 083 002



- 79 03 056 039
- 77 03 001 321
- 77 00 508 817
- 77 03 044 025

(a) 77 00 518 214

- † 08 55 607 902
- 77 03 083 002

- † 08 55 607 902
- 77 03 083 002

(h) 77 00 571 070

(c) 77 00 508 816

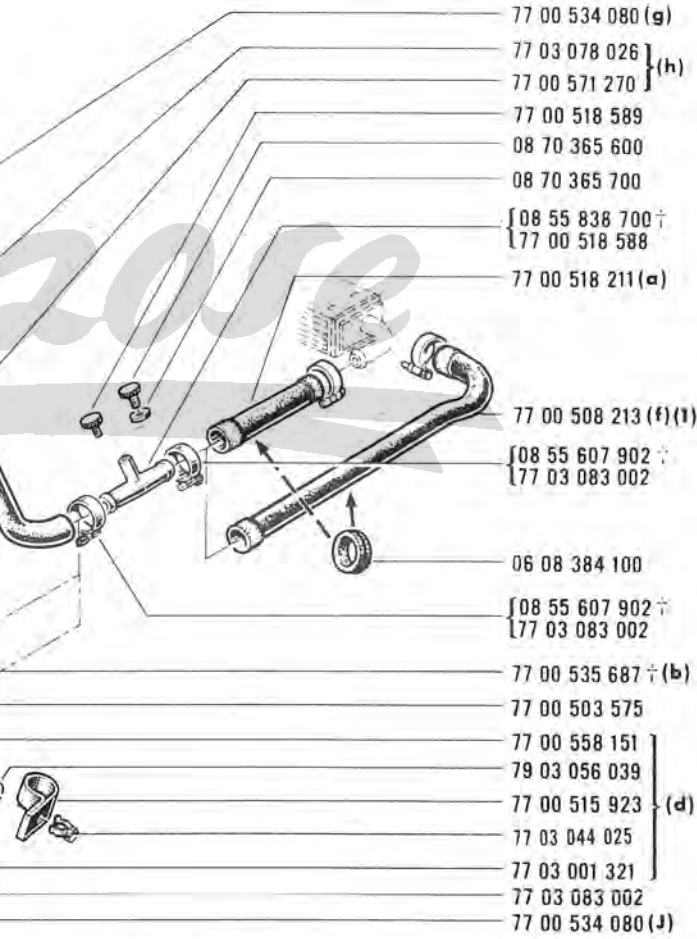
77 00 515 923

(e) 79 03 056 039

79 03 032 009

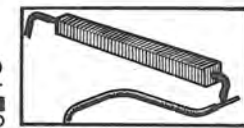
(d) 77 00 558 152

77 03 083 002



- 77 00 534 080 (g)
- 77 03 078 026
- 77 00 571 270 } (h)
- 77 00 518 589
- 08 70 365 600
- 08 70 365 700
- [08 55 838 700 †
- 77 00 518 588
- 77 00 518 211 (a)
- 77 00 508 213 (f)(t)
- [08 55 607 902 †
- 77 03 083 002
- 06 08 384 100
- [08 55 607 902 †
- 77 03 083 002
- 77 00 535 687 † (b)
- 77 00 503 575
- 77 00 558 151
- 79 03 056 039
- 77 00 515 923 } (d)
- 77 03 044 025
- 77 03 001 321
- 77 03 083 002
- 77 00 534 080 (j)

(1) SCOMAM

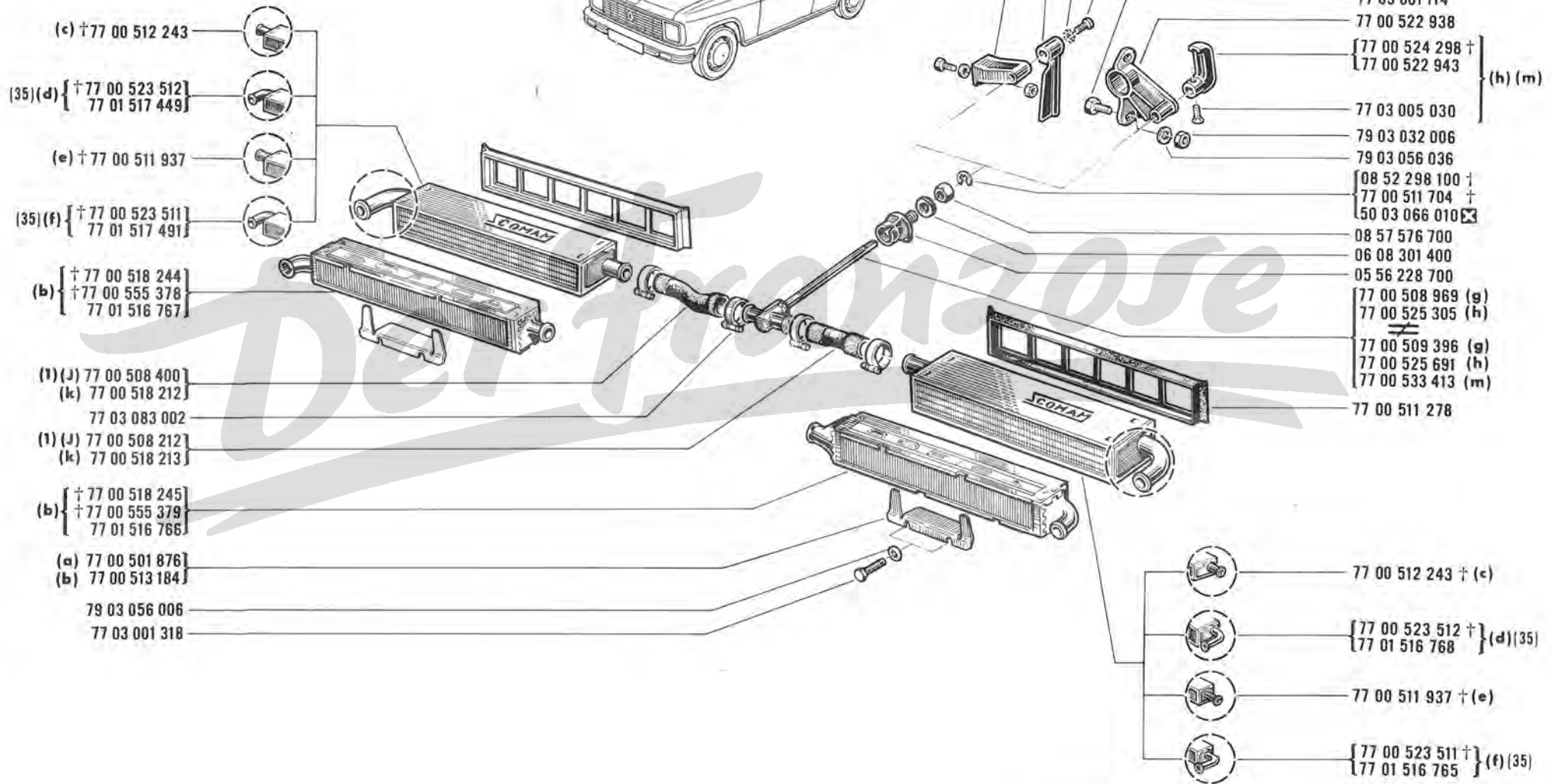
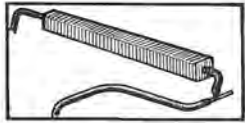


(a)	R 1180	☒ 241/242/245/246/550	VEH n°	1	⇨	n°	87791	
	R 1180		VEH n° 87792	⇨	n°	...		
(b)	R 1180	☒	VEH n° 244979	⇨	n°	...	☒ [3]	
	R 1180		VEH n°	1	⇨	n° 392933	☒ [5]	
(c)	R 1180	/	103/123/600	VEH n°	392934	⇨	n° 439661	
		/	166/566	VEH n°	392934	⇨	n° 460466# ☒ [5]	
		/	121/122/144	VEH n°	392934	⇨	n° ... ☒ [5]	
(d)	R 1180	/	100/101/102	VEH n°	392934	⇨	n° 433879 ☒ [5] ☒ [11]	
		/	100/101/102	VEH n°	1	⇨	n° 392933 ☒ [5]	
(e)	R 1180	/	103/123/600	VEH n°	1	⇨	n° 439661	
		/	166/266/566	VEH n°	1	⇨	n° 460466 #	
		/	121/122/124/125/126/144/	200/201/202/203/207/220				
		/	221/222/241/242/245/246/260/261/262/263/267/500					
		/	501/502/503/504/505/507/511/521/531/550/560/561/562					
		/	563/564/567/601/602/603/604/605/607/621/700/701					
		/	702/760/800/821/860/861/862/863/864/866/867					
(f)	R 1180		VEH n°	1	⇨	n° 87791		
(g)	R 1180	/	103/123/600	VEH n°	439662	⇨	n° ...	
		/	100/101/102	VEH n°	433880	⇨	n° ... ☒ [11]	
(h)	R 1180	/	103/123/600	VEH n°	439662	⇨	n° ...	
		/	166/566	VEH n°	460467 #	⇨	n° ...	
		/	100/101/102	VEH n°	392934	⇨	n° ... ☒ [5]	
(j)	R 1180	/	166/566	VEH n°	460467 #	⇨	n° ...	

[3] ☒ 08 ...

[5] ☒ 08 ...

[11] VEH n° 433901 ⇨ 434500, 434601 ⇨ 435300
435501 ⇨ 436100, 436701 ⇨ 437487



(1) SCOMAM

(35) R 1180 VEH n° 1 ⇨ n° 87791

77 00 518 211 -1.
77 00 518 214 -1.



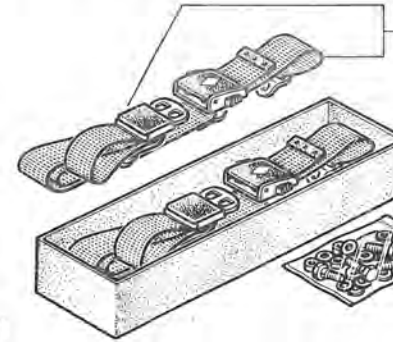
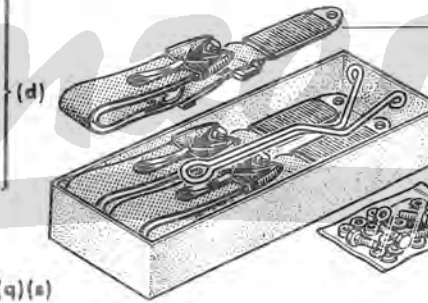
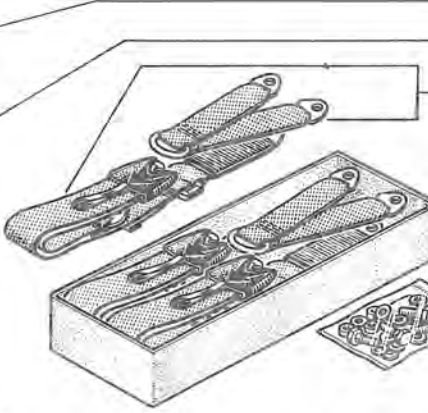
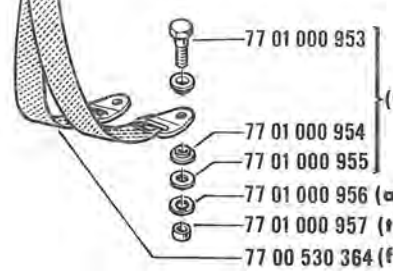
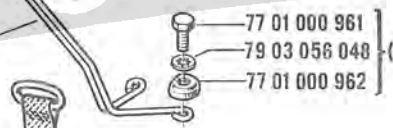
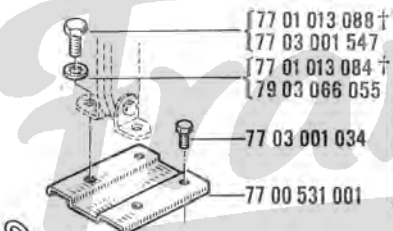
(a) R 1180	/144/241/242/245/246/550			
	100/101/102/103/121/122/123/124/125/126/166/200/201/202/203/207/220			
(b) R 1180	221/222/260/261/262/263/266/267/500/501/502/503/504/505/507/511			
	521/531/560/561/562/563/564/566/567/600/601/602/603/604/605/607			
	621/700/701/702/760/800/821/860/861/862/863/864/866/867			
(c) R 1180	/241/242/245/246/550	VEH n°	1 ⇨ n°	87791
(d) R 1180	/144/241/242/245/246/550	VEH n°	87792 ⇨ n°	...
(e) R 1180	100/101/102/103/121/122/123/124/125/126/200/201/202/203/207/220/221			
	222/500/501/502/503/504/505/507/511/521/531/600/601/602	VEH n°	1 ⇨ n°	87791
	603/604/605/607/621/700/701/702/800			
(f) R 1180	100/101/102/103/121/122/123/124/125/126/166/200/201/202/203/207/220			
	221/222/260/261/262/263/266/267/500/501/502/503/504/505/507/511	VEH n°	87792 ⇨ n°	...
	521/531/560/561/562/563/564/566/567/600/601/602/603/604/605/607			
	621/700/701/702/760/800/821/860/861/862/863/864/866/867			
(g) R 1180		VEH n°	1 ⇨ n°	244978 ☒ (3)
(h) R 1180		☞ VEH n°	244979 ⇨ n°	... ☒ (3)
(j) R 1180		VEH n°	1 ⇨ n°	87791
	100/101/102/103/121/122/123/124/125/126/166/200/201/202/203/207/220			
	221/222/260/261/262/263/266/267/500/501/502/503/504/505/507/511			
(k) R 1180	521/531/560/561/562/563/564/566/567/600/601/602/603/604/605/607			
	621/700/701/702/760/800/821/860/861/862/863/864/866/867			
	144/241/242/245/246/550	VEH n°	87792 ⇨ n°	...
(m) R 1180		☞ VEH n°	244979 ⇨ n°	... ☒ (3)

(a)

85.96.1
C P.R.880



- (w) 77 01 000 953
- (d) 77 01 013 091
- (d) { + 77 01 013 078
- 77 03 053 045 }
- (d) + 77 01 013 079
- (z) 77 01 000 954
- (d) + 77 01 013 082
- (v) 77 00 508 990
- (c) { + 77 01 013 080
- + 77 01 013 078
- 77 03 053 045 }
- (d) { 77 01 013 081
- 77 01 013 081 }
- (y) 77 00 547 334
- (x) { 77 01 000 957
- 77 01 000 956 }
- (d) { + 77 01 013 080
- + 77 01 013 078
- 77 03 053 045 }
- (w) 77 01 000 955
- (d) + 77 01 013 079
- (z) 77 01 000 954
- (h) 77 00 529 723
- (k) 77 03 016 091
- (m) 77 03 016 093
- (n) 77 03 005 034
- (x) 77 01 000 963
- (h) 77 00 525 115
- (d) { + 77 01 013 076
- 77 00 529 228 }
- (j) 79 20 016 678
- (f) 77 00 528 646
- (s) 77 00 566 322
- (w) { 77 01 000 954
- 77 01 000 955 }
- (c) 77 01 013 081
- (w) 77 01 000 957
- (x) 77 01 000 956
- (w) 77 01 000 954
- (d) { + 77 01 013 084
- 79 03 056 055 }
- (w) 77 01 000 953
- (d) { + 77 01 013 088
- 77 01 001 547 }



- 77 03 074 044
- { 77 00 527 724 +
- 77 03 074 044 }
- { 77 01 365 087 + (e)
- 77 01 365 024 + (f)(1) }

77 01 453 115 (g) 42

- { 77 00 544 509 + (p)
- 77 00 529 731 + (q)
- 77 00 534 564 }
- 77 00 528 285 (s)

77 01 453 116 (g) 42

77 01 001 449

- { 77 00 508 991
- 77 01 365 152 }
- { 77 01 365 153 }
- 77 01 365 226 + (c)(42)
- 77 01 365 227 + }

(1) 77 00 534 564 -1-
(42) 77 01 453 116 -1-

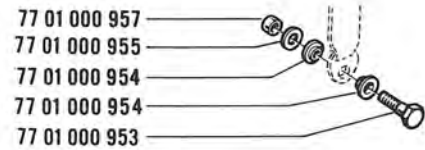
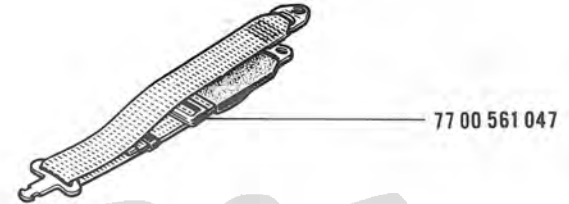
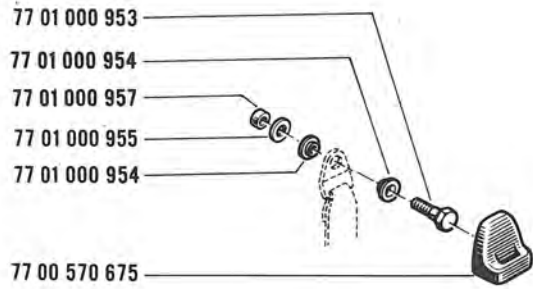


(a) R 1180	<input type="checkbox"/>	VEH n°	1	⇨	n°	207261
	100/166/566	VEH n°	207262	⇨	n°	485615
	101	VEH n°	439662	⇨	n°	485615
	103/122/123/144	VEH n°	279004	⇨	n°	485615
	220 <input type="checkbox"/>	VEH n°	280981	⇨	n°	439661
	241	VEH n°	279004	⇨	n°	385037
	266/702	VEH n°	207262	⇨	n°	439661
	567	VEH n°	280981	⇨	n°	439661
	602	VEH n°	244979	⇨	n°	439661
(b) R 1180	241	VEH n°	279004	⇨	n°	325726
(c) R 1180	144/241	VEH n°	325727	⇨	n°	385037
(d) R 1180	144/241	VEH n°	279004	⇨	n°	385037
(e) R 1180	122	VEH n°	279004	⇨	n°	439661
(f) R 1180	602	VEH n°	244979	⇨	n°	439661 (3)
	100/166/266/566/702	VEH n°	207262	⇨	n°	439661
	567	VEH n°	280981	⇨	n°	439661
	220 <input type="checkbox"/>	VEH n°	280981	⇨	n°	439661
	103/122/123	VEH n°	279004	⇨	n°	439661
	144	VEH n°	385038	⇨	n°	439661
(g) R 1180	602	VEH n°	244979	⇨	n°	439661 (3)
	100/166/266/566/702	VEH n°	207262	⇨	n°	439661
	567	VEH n°	280981	⇨	n°	439661
	220 <input type="checkbox"/>	VEH n°	280981	⇨	n°	439661
	103	VEH n°	279004	⇨	n°	439661
(h) R 1180	602	VEH n°	244979	⇨	n°	431400 (3)
	100/166/266/566/702	VEH n°	207262	⇨	n°	431400
	567	VEH n°	280981	⇨	n°	431400
	220 <input type="checkbox"/>	VEH n°	280981	⇨	n°	431400
	103/122/123	VEH n°	279004	⇨	n°	431400
	144	VEH n°	385038	⇨	n°	431400
R 1180	100/103/122/123/144/166/566	VEH n°	431401	⇨	n°	439661
(j) R 1180	100/103/122/123/144/166/566	VEH n°	431401	⇨	n°	485615
	101	VEH n°	439662	⇨	n°	485615
(k) R 1180	602	VEH n°	244979	⇨	n°	315366 (3)
	100/266/566/702	VEH n°	207262	⇨	n°	315366
	567	VEH n°	280981	⇨	n°	315366
	220 <input type="checkbox"/>	VEH n°	280981	⇨	n°	315366
(m) R 1180	103/122/123	VEH n°	279004	⇨	n°	315366
(n) R 1180	100/103/122/123/166/266/566/567/602	VEH n°	315367	⇨	n°	431400
	220 <input type="checkbox"/>	VEH n°	315367	⇨	n°	431400
	144	VEH n°	385038	⇨	n°	431400

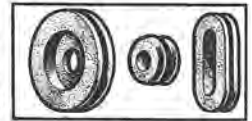
(p) R 1180	122	VEH n°	279004	⇨	n°	485615
(q) R 1180	602	VEH n°	244979	⇨	n°	439661 (3)
	100/166/266/566/702	VEH n°	207262	⇨	n°	439661
	567	VEH n°	280981	⇨	n°	439661
	220 <input type="checkbox"/>	VEH n°	280981	⇨	n°	439661
	103/122/123	VEH n°	279004	⇨	n°	439661
	144	VEH n°	385038	⇨	n°	439661
	101	VEH n°	439662	⇨	n°	485615
(s) R 1180	100/101/103/122/123/144/166/566	VEH n°	439662	⇨	n°	485615
R 1180	<input type="checkbox"/>	VEH n°	1	⇨	n°	207261
(t) R 1180	602	VEH n°	244979	⇨	n°	439661 (3)
	100/166/266/566/702	VEH n°	207262	⇨	n°	439661
	567	VEH n°	280981	⇨	n°	439661
	220 <input type="checkbox"/>	VEH n°	280981	⇨	n°	439661
	103/122/123	VEH n°	279004	⇨	n°	439661
	144	VEH n°	385038	⇨	n°	439661
R 1180	<input type="checkbox"/>	VEH n°	1	⇨	n°	207261
(v) R 1180	144/241	VEH n°	279004	⇨	n°	385037
R 1180	<input type="checkbox"/>	VEH n°	1	⇨	n°	207261
R 1180	602	VEH n°	244979	⇨	n°	439661 (3)
	100/166/266/566/702	VEH n°	207262	⇨	n°	439661
	567	VEH n°	280981	⇨	n°	439661
	220 <input type="checkbox"/>	VEH n°	280981	⇨	n°	439661
	103/122/123	VEH n°	279004	⇨	n°	439661
	144	VEH n°	385038	⇨	n°	439661
(w) R 1180	602	VEH n°	244979	⇨	n°	439661 (3)
R 1180	100/166/266/566/702	VEH n°	207262	⇨	n°	...
	567	VEH n°	280981	⇨	n°	...
	220 <input type="checkbox"/>	VEH n°	280981	⇨	n°	...
	103/122/123	VEH n°	279004	⇨	n°	...
	144	VEH n°	385038	⇨	n°	...
	602	VEH n°	244979	⇨	n°	439661 (3)
	100/166/266/566/702	VEH n°	207262	⇨	n°	...
567	VEH n°	280981	⇨	n°	...	
220 <input type="checkbox"/>	VEH n°	280981	⇨	n°	...	
	103/122/123	VEH n°	279004	⇨	n°	...
	144	VEH n°	385038	⇨	n°	...
	101	VEH n°	439662	⇨	n°	...
(x) R 1180	<input type="checkbox"/>	VEH n°	1	⇨	n°	207261



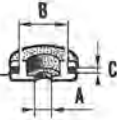
R 1180	51	602	VEH n° 244979 ⇨ n° 439661	☒ (3)
		100/166/266/566/702	VEH n° 207262 ⇨ n° 439661	
		567	VEH n° 280981 ⇨ n° 439661	
		220 □	VEH n° 280981 ⇨ n° 439661	
		103/122/123	VEH n° 279004 ⇨ n° 439661	
		144	VEH n° 385038 ⇨ n° 439661	
(y)		602	VEH n° 244979 ⇨ n° 439661	☒ (3)
R 1180	51	100/166/266/566/702	VEH n° 207262 ⇨ n° 485615	
		567	VEH n° 280981 ⇨ n° 485615	
		220 □	VEH n° 280981 ⇨ n° 485615	
		103/122/123	VEH n° 279004 ⇨ n° 485615	
		144	VEH n° 385038 ⇨ n° 485615	
		101	VEH n° 439662 ⇨ n° 485615	
R 1180		□	VEH n° 1 ⇨ n° 207261	
R 1180	51	602	VEH n° 244979 ⇨ n° 439661	☒ (3)
		100/166/266/566/702	VEH n° 207262 ⇨ n° 439661	
		567	VEH n° 280981 ⇨ n° 439661	
		220 □	VEH n° 280981 ⇨ n° 439661	
		103/122/123	VEH n° 279004 ⇨ n° 439661	
		144	VEH n° 385038 ⇨ n° 439661	
(z)		602	VEH n° 244979 ⇨ n° 439661	☒ (3)
R 1180	51	100/166/266/566/702	VEH n° 207262 ⇨ n° ...	
		567	VEH n° 280981 ⇨ n° ...	
		220 □	VEH n° 280981 ⇨ n° ...	
		103/122/123	VEH n° 279004 ⇨ n° ...	
		144/241	VEH n° 279004 ⇨ n° ...	
		101	VEH n° 439662 ⇨ n° ...	



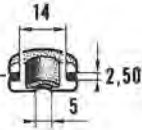
Der Franzose



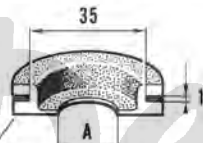
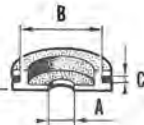
(A=3) (B=15) (C=2) 06 03 540 500
(A=5) (B=15) (C=2) 06 02 998 400
(A=6) (B=21) (C=2,50) 06 08 526 700



77 00 512 078



(A=10) (B=40) (C=3) 06 06 294 100
(A=12) (B=21) (C=1) 06 08 371 000
(A=3) (B=21) (C=1) 06 07 542 600
(A=8) (B=21) (C=1) 06 03 437 000
(A=8) (B=25) (C=2) 06 05 389 800
(A=5,50) (B=21) (C=1) 06 07 409 100
(A=5) (B=25) (C=2) 05 49 034 700
(A=10) (B=40) (C=1,50) 06 06 033 300
(A=12) (B=22) (C=0,70) 06 07 088 500
(A=3) (B=15) (C=0,70) 06 07 088 600
(A=16) (B=35) (C=1,50) 06 05 722 800
(A=12) (B=25) (C=2) 06 05 627 100

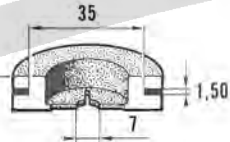


(A=18) 77 00 555 211
(A=24) 06 08 384 100

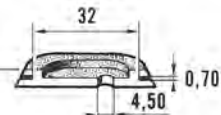
06 07 088 800



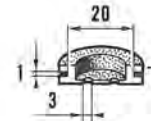
77 00 537 242



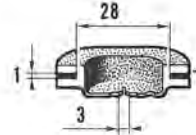
77 00 548 075



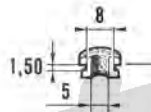
77 00 519 834



77 03 073 001



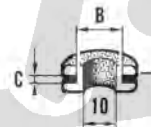
77 00 555 339



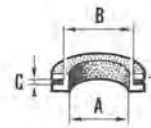
06 07 470 200



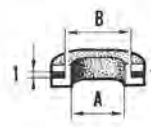
04 25 553 900 (A=3)
04 27 072 200 (A=5)
06 06 736 900 (A=6)



77 00 539 203 (B=14) (C=2)
05 48 395 700 (B=15) (C=1,50)



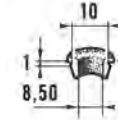
77 03 073 015 (A=17) (B=21) (C=1)
06 08 262 500 (A=31) (B=38) (C=4)
77 03 073 007 (A=16) (B=20) (C=4)
06 08 168 900 (A=26) (B=33) (C=4)



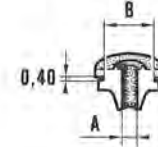
77 03 073 023 (A=16) (B=20)
05 54 320 500 (A=24) (B=28)



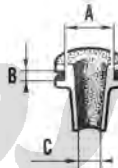
06 03 515 000



77 00 508 926



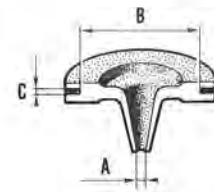
77 00 544 683 (A=4,70) (B=15,20)
05 56 346 200 (A=5,50) (B=16)



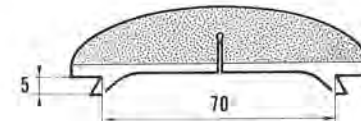
77 00 532 903 (A=14) (B=2,50) (C=7)
77 00 547 525 (A=15) (B=3) (C=6,50)



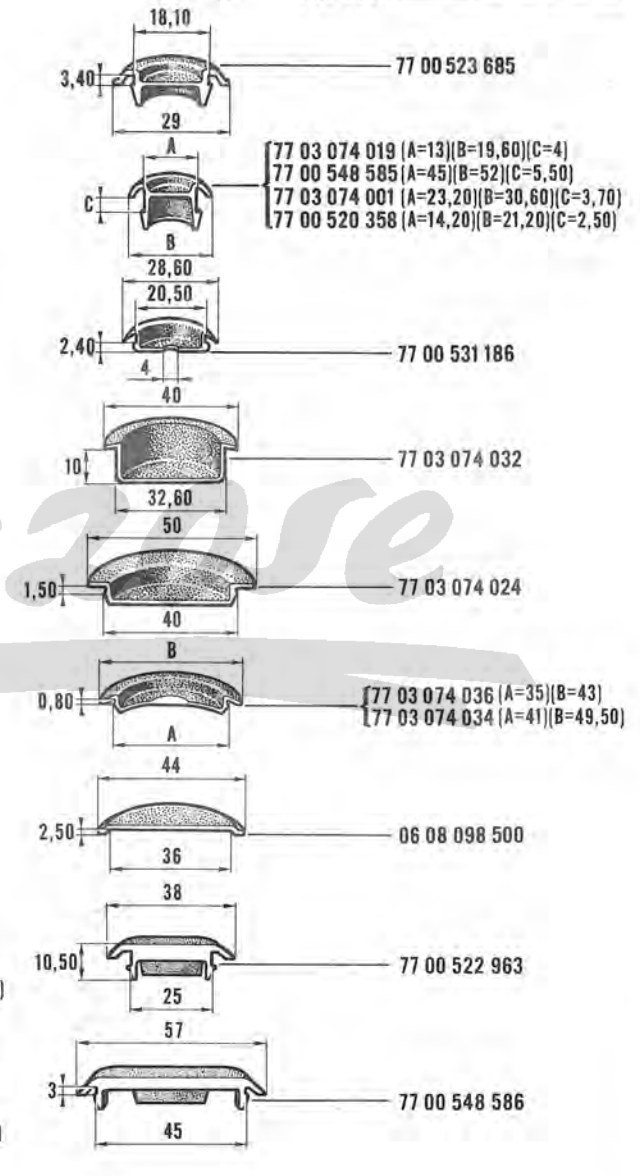
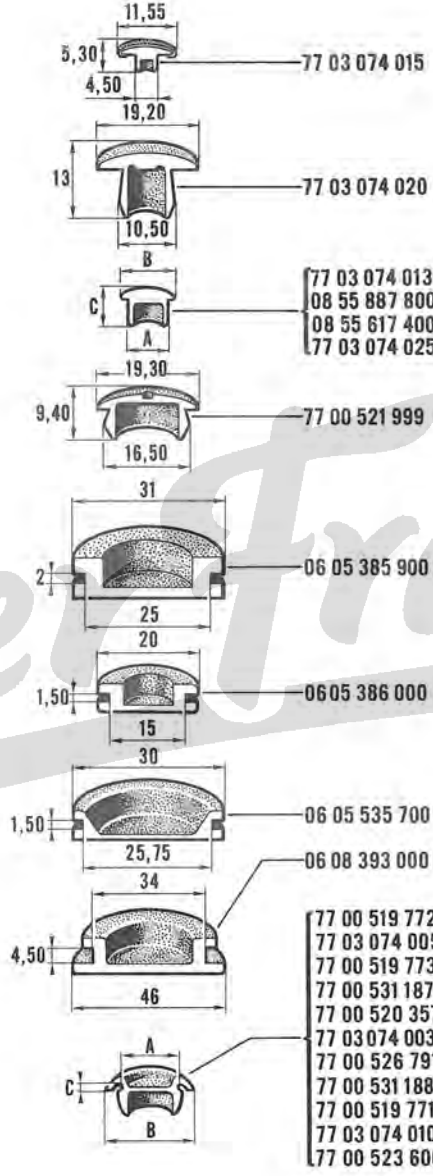
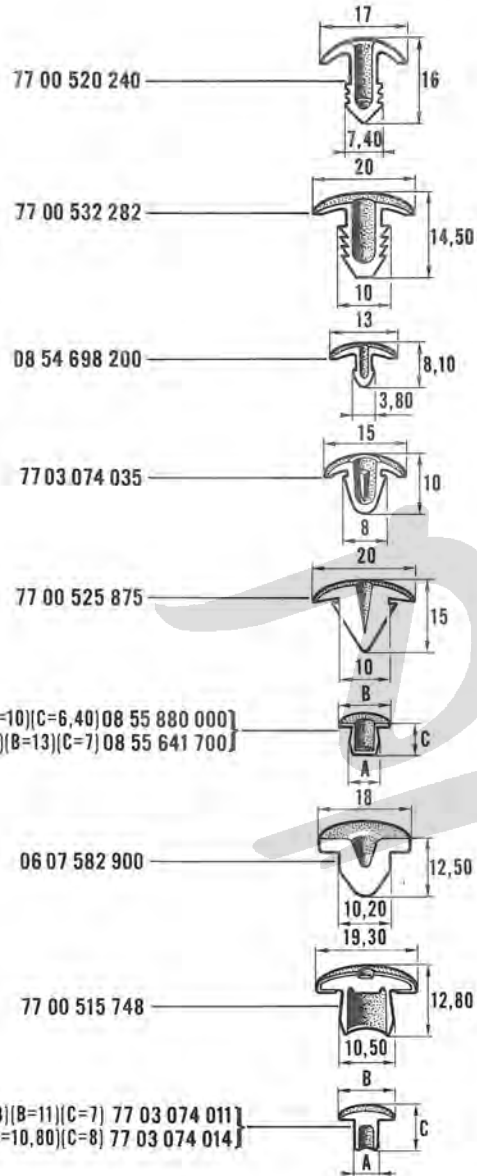
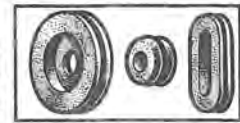
77 03 073 017 (A=2,50)
77 03 073 010 (A=4,20)



77 00 532 125 (A=2,60) (B=36) (C=1)
77 00 544 923 (A=5) (B=21) (C=1)



77 03 073 005



(A=0,60 ⇨ 1) (B=4,30) (C=12) 08 54 903 200
 (A=0,70 ⇨ 0,80) (B=5) (C=12) 08 54 357 200
 (A=0,50 ⇨ 0,60) (B=9) (C=12) 08 54 771 300
 (A=1,40 ⇨ 1,90) (B=10) (C=14) 08 54 423 700
 (A=0,90 ⇨ 1,50) (B=13,50) (C=15) 08 55 502 700
 (A=2 ⇨ 2,20) (B=14,50) (C=14) 08 54 880 500
 (A=0,80 ⇨ 1,20) (B=16,50) (C=14) 08 55 801 500

(A=0,50 ⇨ 2,50) (B=2,80) (C=12) 77 00 501 450
 (A=0,70 ⇨ 2,10) (B=6) (C=12) 08 54 694 500
 (A=2 ⇨ 3) (B=6,10) (C=12,70) 77 03 078 001
 (A=1,50 ⇨ 2,30) (B=7) (C=10) 08 55 560 400
 (A=0,70 ⇨ 2,10) (B=9) (C=14) 08 55 438 700
 (A=3 ⇨ 4,40) (B=9,10) (C=12) 08 55 155 000
 (A=0,70 ⇨ 1,50) (B=12,60) (C=14) 77 03 078 023

(A=2 ⇨ 4) 77 00 527 719
 (A=1) 08 55 595 700
 (A=1 ⇨ 2) 77 03 078 012

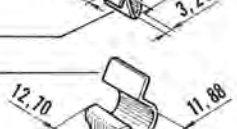
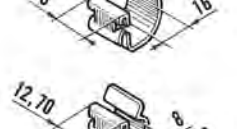
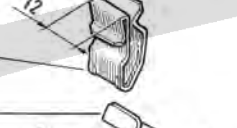
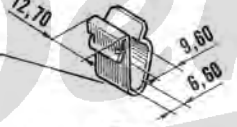
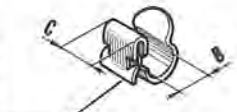
(A=0,5 ⇨ 1,80) 77 00 541 423

(A=0,60 ⇨ 1,50) 77 00 527 341

(A=0,60 ⇨ 1,60) 77 03 078 019

(A=1,60) 08 55 777 500

(A=1,20) 08 55 665 100



(A=0,70 ⇨ 1,50) 77 03 078 022

(A=0,70) 77 03 078 031

(A=0,60 ⇨ 0,90) 77 00 534 047

(A=0,60 ⇨ 1) 77 00 541 058

(A=1,40) 77 03 078 002

(A=2) 08 54 610 400

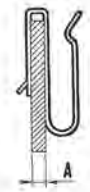
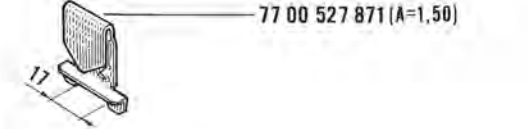
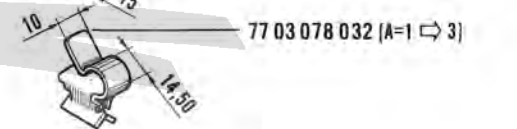
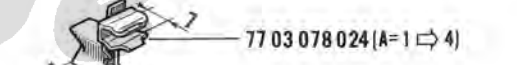
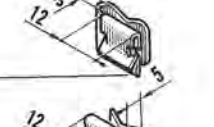
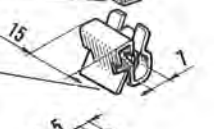
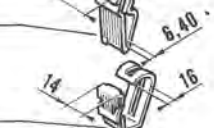
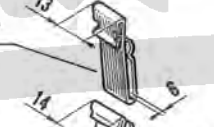
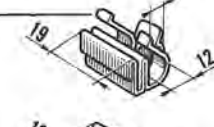
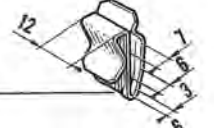
(A=2) 77 03 078 029

(A=0,80 ⇨ 1,20) 77 00 534 437

(A=0,50 ⇨ 3) 08 55 795 900

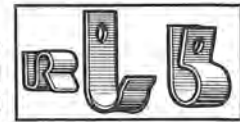
(A=0,70 ⇨ 2,10) 08 55 802 200

(A=0,70 ⇨ 2,10) 08 55 799 600



90.25

A P.R. ...



- [A=4,50][B=26][C=8] 06 07 239 200
- [A=4,50][B=32,50][C=12] 07 06 204 200
- [A=6,50][B=54,50][C=25] 04 25 019 800
- [A=6,50][B=49][C=20] 06 05 067 200
- [A=6,50][B=32,50][C=12] 07 06 284 700
- [A=6,50][B=32,50][C=12] 0072 572 100
- [A=6,50][B=36,50][C=19] 06 02 989 600
- [A=8,50][B=54,50][C=25] 06 04 349 200
- [A=8,50][B=49][C=20] 06 06 551 400
- [A=8,50][B=32,50][C=12] 00 77 671 700
- [A=8,50][B=32,50][C=12] 07 06 334 100

- 77 00 564 549
- 04 25 559 100

- [B=31][C=5,50] 77 03 078 018
- [B=21][C=6] 08 54 146 600
- [B=21,50][C=11] 08 54 699 800

- [C=7] 9] 77 03 078 021

- [B=25][C=5,30] 77 03 078 011
- [B=21][C=3,20] 08 55 821 100

- 77 03 078 004

- 77 00 541 057

- 77 00 521 580

- [A=7][B=40][C=16] 06 03 518 300
- [A=7][B=52][C=16] 06 03 400 600
- [A=6,25][B=25][C=12,50] 02 51 026 800
- [A=7][B=24][C=8] 77 00 513 461

- [A=5][B=15][C=30][D=15] 06 08517 502
- [A=4,30][B=7][C=19][D=8] 06 08 544 202

- 77 00 522 073

- 77 00 528 263

- 77 00 511 353

- 05 53 594 000

- 77 00 538 016

- 77 00 520 545

- 77 00 531 986

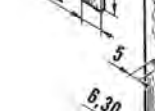
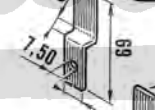
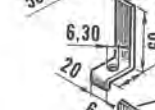
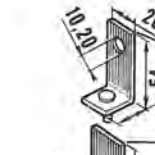
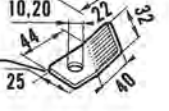
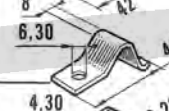
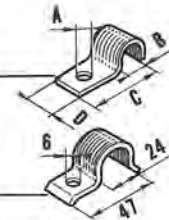
- 77 00 513 702

- 77 00 530 580

- 77 00 568 929

- 77 00 559 551

- 77 00 521 927



- 77 00 535 102

- 77 00 541 782

- 77 00 583 560

- 77 00 538 195

- 06 08 551 200

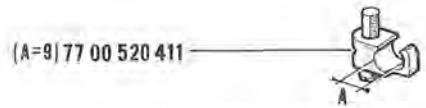
- 77 00 516 716

- 77 00 527 585

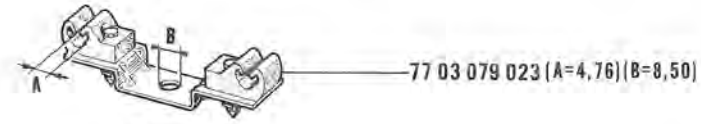
- 06 08 185 400

- 06 08 109 900

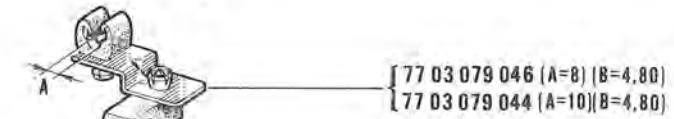
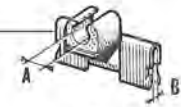
- 77 00 527 020



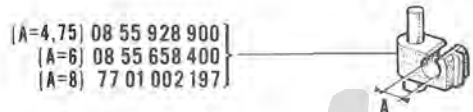
{ (A=6) (B=0,50 ⇨ 2) 77 03 079 012 }
{ (A=6) (B=1 ⇨ 2) 77 00 516 887 }
{ (A=6) (B=2,10 ⇨ 3,30) 77 00 516 961 }



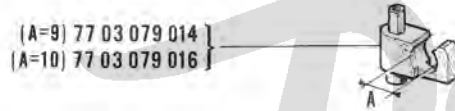
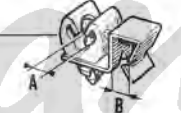
(A=6) (B=2,50) 08 54 924 500



(A=4,76) (B=5 ⇨ 8) 77 03 079 011



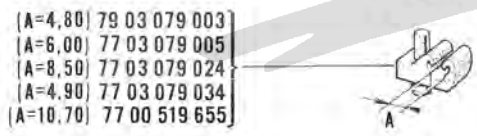
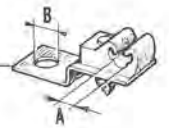
(A=4,76) (B=5 ⇨ 8) 77 03 079 010



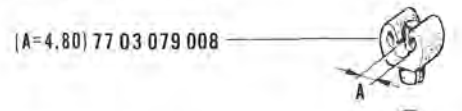
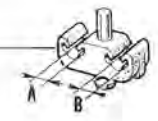
(A=6,50) 08 54 837 000



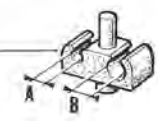
(A=4,76) (B=8,50) 77 03 079 022



{ (A=4,80) (B=4,80) 77 03 079 007 }
{ (A=6,00) (B=4,80) 77 03 079 006 }
{ (A=8,50) (B=8,50) 77 03 079 025 }
{ (A=4,90) (B=4,90) 77 03 079 036 }
{ (A=6) (B=6) 77 00 537 400 }

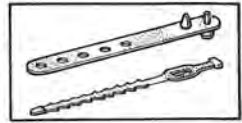


{ (A=4,50) (B=8) 77 01 002 196 }
{ (A=4,50) (B=4,50) 77 03 079 028 }
{ (A=4,50) (B=6,00) 08 55 658 600 }

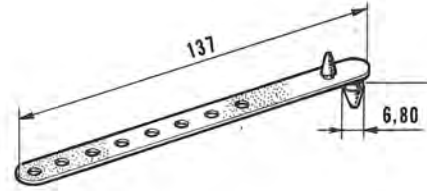
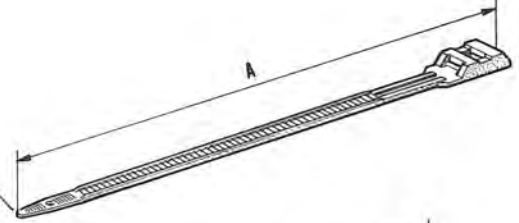


90.35

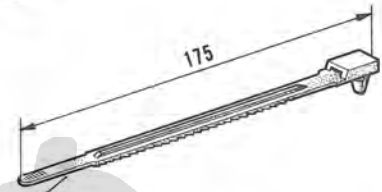
A P.R. ...



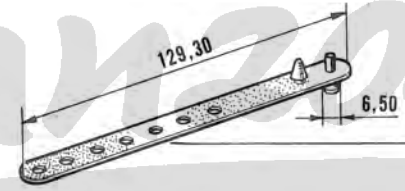
- (A=175) 77 00 537 295
- (A=232) 77 03 085 003
- (A=232) 77 00 515 140
- (A=359) 77 03 085 005



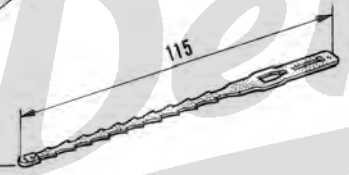
08 55 152 300



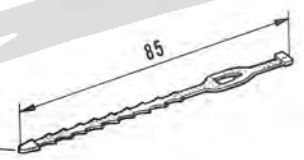
77 03 085 004



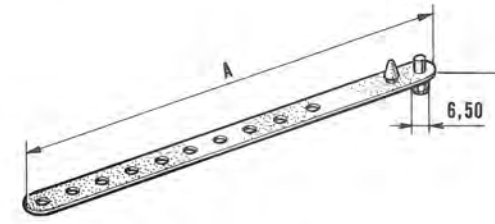
77 01 001 627



08 55 807 500



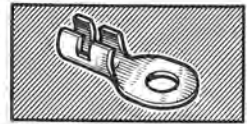
77 00 514 895



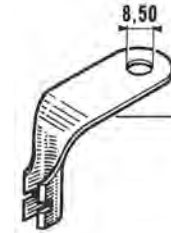
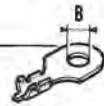
77 03 085 002 (A=163,50)

Der Franzose

90.50
A P.R. ...



- (B=4) { (A=1 ⇨ 1,40) 05 55 437 800
(A=1,90 ⇨ 2,50) 05 55 506 400
(A=3 ⇨ 3,60) 05 55 506 800
- (B=5,20) { (A=1 ⇨ 1,40) 05 55 506 100
(A=1,90 ⇨ 2,50) 05 55 506 500
(A=3 ⇨ 3,60) 05 55 506 900
- (B=6,20) { (A=1 ⇨ 1,40) 05 55 506 200
(A=1,90 ⇨ 2,50) 05 55 506 600
(A=3 ⇨ 3,60) 05 55 507 000
- (B=8,25) { (A=1 ⇨ 1,40) 05 55 506 300
(A=1,90 ⇨ 2,50) 05 55 506 700
- (B=8,50) (A=2,50 ⇨ 3) 08 54 411 200

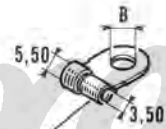


06 04 655 900 (A=6,50)

- [D=8,50] [C=6,20] 77 00 511 771
- [D=8,50] [C=7,20] 06 08 551 100
- [D=10,50] [C=7,20] 06 07 074 900



(A=5) 04 25 667 800



- [B=6,50] 06 08 044 900
- [B=8,50] 06 08 187 600



06 07 823 100 (A=6,50)



{06 07 075 000+
177 03 097 057} (A=6,50)

(A=1 ⇨ 1,40) 08 54 698 300

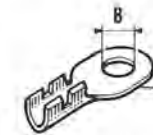


(A=1 ⇨ 3) 08 54 259 100



06 08 180 800 (A=6,50)

(A=1,90 ⇨ 2,50) 08 54 698 400



{06 07 075 100 (A=6,50) (B=8,50)
06 07 081 400 (A=6,50) (B=10,50)}



Der Franzose

90.55

A P.R. ...



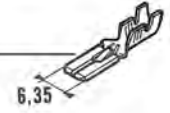
- (A=0,50 ⇔ 1,40) 08 53 990 800
- (A=1 ⇔ 1,40) 77 00 565 822
- 08 55 893 400
- (A=1 ⇔ 2,20) 08 53 990 700
- (A=1,40 ⇔ 3) 77 00 554 186
- (A=1,90 ⇔ 2,50) 77 00 565 823
- (A=2 ⇔ 3) 77 03 097 032



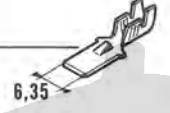
- (A=1,20 ⇔ 2,20) 08 53 991 100



- (A=1 ⇔ 2,20) 77 03 097 036



- (A=1 ⇔ 2,20) 08 53 990 500



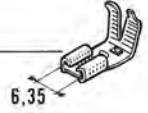
- 77 03 097 047



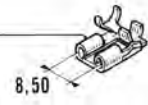
- (A=1,20 ⇔ 2,80) 77 00 565 819



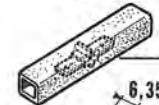
- (A=1,20 ⇔ 2,80) 08 55 843 900



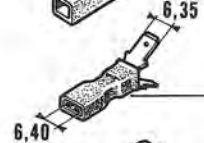
- (A=1 ⇔ 1,90) 77 00 517 551



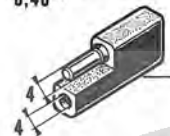
- 77 00 502 812 (A=0,80 ⇔ 1,90)



- 08 54 096 700



- 08 55 775 000



- 77 00 560 547 (A=1 ⇔ 1,40)



- 77 00 509 620



- 77 00 543 497 (A=1 ⇔ 1,40)



- 77 00 542 806 (A=0,80 ⇔ 1,40)



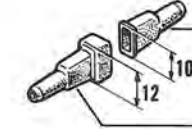
- 77 00 543 498 (A=1 ⇔ 1,40)



- 77 00 557 972 (A=0,80 ⇔ 1,40)

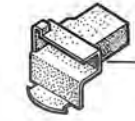


- 77 01 017 823



- 08 54 769 300

- 08 54 769 200



- 77 00 509 023



- 77 00 516 029



- 50 00 080 369



- 08 55 628 700 (A=2,20 ⇔ 3,40)

Derfranzose

Boulonnerie - Tableau de correspondance - Bolte og motrikker - Omsætningsskema - Schraubenzubehör -
 Bestellnummern-Schlüssel - Hardware - Corresponding table - Tornilleria - Cuadro de correspondencia
 Bulloneria - Tabella di corrispondenza - Bouten en moeren - Tabel met verwijzingen
 Skruvar, bultar och muttrar - Tabel över beställningsenheter

94.01



- 1 — Numéro de pièce unitaire - Styk-nummer - Einzelteil-Nr. - Part No. of single part - Número de la pieza - Numero di particolare unitario - Nummer van het afzonderlijke onderdeel - Detaljnummer styck
 2 — Numéro de collection - Kollektion-nummer - Satz-Nr. - Part No. of set - Número de la colección - Numero di collezione - Nummer van de set - Detaljnummer sats
 3 — Quantité par collection - Antal pr. kollektion - Menge pro Satz - Quantity per set - Cantidad por colección - Quantità per collezione - Aantal per set - Antal i satsen

1	2	3	1	2	3	1	2	3
06 06 635 000	77 01 493 056	20	77 03 001 164	77 01 493 032	20	79 03 056 012	77 01 493 060	50
06 07 121 100	77 01 493 000	10	77 03 001 168	77 01 493 033	10	79 03 056 014	77 01 493 061	50
06 07 273 302	77 01 493 001	30	77 03 001 236	77 01 493 034	20	79 03 056 017	77 01 493 062	30
06 07 755 100	77 01 493 002	30	77 03 016 020	77 01 493 035	50	79 03 056 045	77 01 493 063	30
06 07 968 100	77 01 493 003	10	77 03 016 031	77 01 493 036	30	79 03 067 016	77 01 493 011	20
08 51 250 200	77 01 493 004	20	77 03 016 047	77 01 493 037	50			
08 52 397 800	77 01 493 006	30	77 03 034 011	77 01 493 038	10			
08 52 640 300	77 01 493 008	30	77 03 034 012	77 01 493 064	10			
08 53 513 000	77 01 493 009	10	77 03 046 012	77 01 493 039	20			
08 53 757 000	77 01 493 010	30	77 03 053 027	77 01 493 040	30			
08 54 329 100	77 01 493 012	30	77 03 055 007	77 01 493 022	100			
08 54 386 000	77 01 493 013	20	77 03 055 011	77 01 493 041	50			
08 54 610 000	77 01 493 014	20	77 03 055 013	77 01 493 042	50			
08 54 610 100	77 01 493 015	20	79 03 032 003	77 01 493 043	30			
08 54 971 500	77 01 493 016	10	79 03 032 007	77 01 493 044	50			
08 55 257 200	77 01 493 017	20	79 03 032 010	77 01 493 045	50			
08 55 649 800	77 01 493 018	50	79 03 032 012	77 01 493 046	50			
08 55 658 400	77 01 493 019	10	79 03 032 018	77 01 493 047	50			
08 55 689 300	77 01 493 020	20	79 03 032 023	77 01 493 048	30			
08 55 848 800	77 01 493 021	20	79 03 044 011	77 01 493 007	10			
50 03 066 010	77 01 493 005	20	79 03 053 025	77 01 493 049	50			
77 00 518 963	77 01 493 023	20	79 03 053 028	77 01 493 050	100			
77 00 519 003	77 01 493 024	10	79 03 053 031	77 01 493 051	100			
77 03 001 024	77 01 493 025	30	79 03 053 038	77 01 493 052	30			
77 03 001 119	77 01 493 026	20	79 03 053 043	77 01 493 053	100			
77 03 001 120	77 01 493 027	30	79 03 053 045	77 01 493 054	50			
77 03 001 123	77 01 493 028	20	79 03 053 050	77 01 493 055	20			
77 03 001 138	77 01 493 029	20	79 03 053 157	77 01 493 057	30			
77 03 001 160	77 01 493 030	20	79 03 056 005	77 01 493 058	50			
77 03 001 162	77 01 493 031	20	79 03 056 008	77 01 493 059	50			

1	2	3	1	2	3	1	2	3	1	2	3	1	2	3	1	2	3
00 01 713 800	14 40	01	03 54 339 300	85 35	01	04 28 889 900	81 10	01	05 55 685 000	16 01	01	06 02 338 700	15 01	01	06 06 299 800	31 50	03
00 01 713 800	18 60	01	03 54 339 900	84 70	01	04 28 902 400	81 15	01	05 55 787 900	81 70	02	06 02 782 400	16 01	01	06 06 436 200	58 71	01
00 21 787 054	61 50	01	03 54 340 000	84 70	01	04 28 902 500	81 15	01	05 55 802 300	85 35	01	06 02 982 700	15 20	04	06 06 539 500	16 01	01
00 21 787 054	61 52	01	03 54 340 100	85 68	01	04 28 903 700	31 30	01	05 55 802 900	31 40	02	06 02 982 900	15 20	04	06 06 551 400	62 20	02
00 22 131 127	62 20	01	03 54 340 200	84 90	01	04 28 911 300	82 60	01	05 55 901 600	58 71	01	06 02 998 400	62 98	02	06 06 625 000	14 50	04
00 22 251 112	31 30	01	03 54 341 500	81 30	02	04 28 912 900	15 20	01	05 56 032 500	58 01	01	06 03 140 300	70 01	02	06 06 715 000	18 60	01
00 32 464 100	71 20	02	04 01 386 600	31 40	XX	04 28 914 300	43 20	02	05 56 032 600	58 01	01	06 03 281 900	85 80	02	06 06 730 502	31 40	06
00 72 572 100	62 20	01	04 01 386 700	31 40	XX	04 28 919 802	51 10	01	05 56 129 900	82 10	02	06 03 322 800	17 20	01	06 06 730 600	31 40	02
00 77 671 700	51 60	01	04 01 386 800	31 40	XX	04 28 919 902	51 10	01	05 56 129 900	82 20	02	06 03 330 400	18 80	01	06 06 732 602	70 01	01
00 77 671 700	62 20	01	04 01 386 900	31 40	XX	04 28 921 000	71 01	01	05 56 197 802	78 01	01	06 03 390 800	73 01	01	06 06 732 700	70 01	01
00 77 671 700	71 20	01	04 25 293 300	18 60	04	04 28 921 100	50 20	01	05 56 206 000	51 05	04	06 03 390 800	73 01	02	06 06 786 700	58 01	04
02 56 203 300	50 10	01	04 25 344 300	18 20	01	04 28 921 200	50 20	01	05 56 228 700	85 92	01	06 03 436 100	15 20	01	06 06 786 700	58 02	04
02 56 203 400	50 01	01	04 25 553 900	62 98	04	04 28 926 500	84 40	02	05 56 236 600	15 20	01	06 03 437 000	62 98	01	06 06 786 700	58 03	04
02 56 504 900	81 85	01	04 25 667 800	62 90	XX	04 28 926 600	84 40	02	05 56 236 700	14 50	01	06 03 518 800	85 50	01	06 06 786 700	58 05	04
02 56 504 900	81 86	01	04 27 430 200	16 01	01	04 28 928 800	85 92	01	05 56 243 000	31 40	01	06 03 518 800	85 60	01	06 06 786 700	58 06	04
02 56 556 300	82 01	01	04 28 180 100	51 60	01	04 28 931 900	82 85	01	05 56 249 200	31 40	01	06 03 540 500	62 98	01	06 06 786 700	81 20	06
02 56 556 400	82 01	01	04 28 180 200	51 60	01	05 52 391 800	14 40	01	05 56 249 300	31 40	05	06 03 540 500	62 98	02	06 06 786 700	81 80	02
02 56 557 100	82 05	01	04 28 193 300	31 20	01	05 52 539 500	18 20	01	05 56 249 300	31 45	08	06 03 540 500	82 60	01	06 06 807 800	31 50	01
02 56 557 200	82 05	01	04 28 224 400	18 80	01	05 52 676 400	58 45	05	05 56 269 400	58 01	01	06 03 540 500	82 70	02	06 06 807 800	31 55	01
02 56 561 200	81 30	01	04 28 239 700	81 55	02	05 52 676 400	58 46	06	05 56 269 400	58 02	01	06 03 900 300	43 20	02	06 06 828 300	14 50	08
02 56 561 300	81 30	01	04 28 245 200	51 10	02	05 52 676 400	58 47	06	05 56 269 400	58 03	01	06 03 936 600	42 50	01	06 06 852 302	14 30	02
02 56 587 400	42 30	01	04 28 259 100	85 01	01	05 52 676 400	58 50	05	05 56 270 600	31 30	01	06 03 936 600	43 50	01	06 06 870 700	84 20	02
02 56 587 411	42 30	01	04 28 259 200	85 01	01	05 52 676 400	58 51	06	05 56 270 800	31 30	01	06 03 936 600	58 26	01	06 06 954 400	15 01	01
02 56 587 500	42 30	01	04 28 265 300	14 40	02	05 54 320 500	62 98	02	05 56 271 000	31 50	01	06 04 198 500	60 05	02	06 06 973 500	16 01	01
02 56 587 511	42 30	01	04 28 310 200	14 40	02	05 55 074 700	16 01	01	05 56 271 100	31 20	01	06 04 227 200	15 35	04	06 06 974 102	31 20	01
02 56 590 000	84 70	01	04 28 343 900	31 30	01	05 55 208 400	31 40	02	05 56 271 200	31 20	01	06 04 575 900	14 50	01	06 06 974 102	31 25	01
02 56 592 607	84 60	01	04 28 369 200	84 03	02	05 55 253 700	15 20	04	05 56 333 107	58 71	01	06 04 617 200	15 01	01	06 06 990 100	18 80	01
02 56 592 707	84 60	01	04 28 369 200	84 15	02	05 55 253 800	15 20	04	05 56 353 207	58 60	01	06 04 655 900	62 90	XX	06 06 993 100	15 20	08
02 56 592 807	84 60	01	04 28 369 211	84 03	02	05 55 437 800	62 90	XX	05 56 357 000	81 10	01	06 04 976 000	73 01	01	06 07 035 200	43 20	02
02 56 592 907	84 60	01	04 28 369 211	84 15	02	05 55 438 900	17 01	01	05 56 357 100	81 10	01	06 05 184 500	14 50	04	06 07 042 200	42 20	04
02 56 597 700	84 90	01	04 28 396 100	51 60	01	05 55 439 100	17 01	01	05 56 381 300	58 70	01	06 05 184 600	14 50	04	06 07 066 200	58 01	01
02 56 597 800	84 90	01	04 28 524 600	42 20	01	05 55 458 500	17 01	01	05 56 381 300	58 71	01	06 05 238 400	73 01	01	06 07 066 200	58 05	01
03 53 584 300	50 10	01	04 28 524 700	42 20	01	05 55 459 900	14 50	01	05 56 382 500	82 58	01	06 05 325 300	82 20	01	06 07 066 902	40 10	02
03 53 854 400	50 10	01	04 28 605 700	14 40	01	05 55 465 300	15 01	01	05 56 382 600	82 58	01	06 05 386 000	82 98	02	06 07 074 900	62 90	XX
03 54 042 800	50 05	01	04 28 722 500	31 30	01	05 55 465 500	31 40	02	05 56 384 200	82 90	01	06 05 478 200	15 20	08	06 07 075 000	62 90	XX
03 54 042 900	50 05	01	04 28 724 400	81 70	02	05 55 474 700	31 30	01	05 56 384 300	82 90	01	06 05 483 300	14 50	04	06 07 075 100	62 90	XX
03 54 208 000	81 40	01	04 28 743 700	51 05	01	05 55 485 600	18 80	01	05 56 387 000	82 60	01	06 05 670 300	71 01	01	06 07 076 000	42 20	02
03 54 208 100	81 40	01	04 28 774 411	51 60	01	05 55 486 900	44 01	12	05 56 395 300	85 40	01	06 05 751 400	15 80	01	06 07 081 400	62 90	XX
03 54 239 300	50 05	01	04 28 789 800	51 15	01	05 55 488 800	58 45	01	05 56 395 400	85 40	01	06 05 832 700	81 40	02	06 07 081 500	14 30	02
03 54 265 800	31 30	01	04 28 789 900	51 15	01	05 55 488 800	58 50	01	05 56 397 200	58 55	01	06 05 843 800	58 01	01	06 07 082 600	42 20	02
03 54 266 300	31 20	01	04 28 814 500	31 30	01	05 55 499 400	81 55	04	05 56 397 700	42 20	02	06 05 843 800	58 02	01	06 07 083 800	42 10	02
03 54 300 500	81 70	01	04 28 816 400	31 30	01	05 55 506 100	62 90	XX	05 56 398 511	84 03	01	06 05 843 800	58 03	01	06 07 084 200	42 30	02
03 54 310 300	18 80	01	04 28 817 600	31 50	01	05 55 506 200	62 90	XX	05 56 398 711	84 03	01	06 05 976 000	58 01	01	06 07 094 000	15 20	02
03 54 310 700	81 15	01	04 28 817 700	31 50	01	05 55 506 300	62 90	XX	05 56 409 500	85 10	01	06 05 976 000	58 02	01	06 07 097 000	31 20	01
03 54 317 100	81 80	01	04 28 818 200	31 50	01	05 55 506 400	62 90	XX	05 56 409 500	85 11	01	06 05 976 000	58 03	01	06 07 097 000	31 40	01
03 54 318 900	81 10	01	04 28 818 300	31 50	01	05 55 506 500	62 90	XX	05 56 409 600	85 10	01	06 05 976 000	58 05	01	06 07 098 000	58 70	01
03 54 319 000	81 10	01	04 28 818 502	31 20	01	05 55 506 600	62 90	XX	05 56 409 600	85 11	01	06 05 976 000	58 06	01	06 07 098 000	58 71	01
03 54 322 500	31 30	01	04 28 818 600	31 30	01	05 55 506 700	62 90	XX	05 56 411 400	31 50	01	06 06 033 300	62 98	01	06 07 100 602	51 50	01
03 54 333 900	85 15	01	04 28 829 800	14 40	01	05 55 506 800	62 90	XX	05 56 411 400	31 55	01	06 06 065 600	15 20	08	06 07 100 602	51 50	02
03 54 334 000	85 15	01	04 28 884 900	81 30	01	05 55 506 900	62 90	XX	05 56 413 800	85 80	02	06 06 090 800	58 01	02	06 07 101 500	71 01	04
03 54 335 500	85 68	01	04 28 885 000	81 30	01	05 55 507 000	62 90	XX	05 56 419 200	58 55	01	06 06 090 800	58 02	02	06 07 103 800	73 01	01
03 54 336 000	84 50	01	04 28 885 700	81 30	01	05 55 517 700	42 30	06	05 56 419 400	82 85	01	06 06 090 800	58 03	02	06 07 110 900	58 55	01
03 54 336 100	84 50	01	04 28 885 800	81 30	01	05 55 517 700	43 20	06	05 56 419 500	82 85	01	06 06 090 800	58 05	02	06 07 110 900	58 60	01
03 54 336 200	84 50	01	04 28 887 200	81 40	01	05 55 526 300	15 20	04	05 56 419 600	82 60	01	06 06 090 800	58 06	02	06 07 113 500	42 30	02
03 54 339 000	84 70	01	04 28 889 800	81 10	01	05 55 565 700	15 01	01	06 02 322 500	14 30	06	06 06 275 300	14 50	04	06 07 118 100	15 20	08

1	2	3	1	2	3	1	2	3	1	2	3	1	2	3	1	2	3
06 07 125 900	31 40	02	06 07 457 200	15 35	02	06 08 166 400	15 20	01	06 08 361 200	58 06	01	06 08 487 000	31 50	01	06 08 567 304	82 30	01
06 07 150 800	42 10	02	06 07 457 202	15 35	02	06 08 170 600	50 05	01	06 08 361 300	58 01	01	06 08 490 100	51 40	01	06 60 482 100	82 90	02
06 07 159 402	17 20	01	06 07 470 900	84 15	01	06 08 170 600	50 05	02	06 08 361 300	58 02	01	06 08 490 200	51 40	01	07 02 970 100	15 20	02
06 07 168 500	85 35	02	06 07 470 900	84 40	04	06 08 180 800	62 90	XX	06 08 361 300	58 03	01	06 08 490 300	51 40	01	07 02 980 300	31 20	03
06 07 171 609	58 01	01	06 07 474 200	31 30	01	06 08 187 600	62 90	XX	06 08 361 300	58 05	01	06 08 490 400	51 40	01	07 02 980 300	31 25	02
06 07 171 609	58 02	01	06 07 493 100	14 30	01	06 08 190 400	84 29	04	06 08 361 300	58 06	01	06 08 490 500	51 40	01	07 02 990 600	16 01	01
06 07 171 609	58 03	01	06 07 493 100	16 01	01	06 08 190 400	84 31	04	06 08 363 000	31 50	01	06 08 490 600	51 40	01	07 03 314 200	15 20	02
06 07 179 300	81 55	04	06 07 501 200	40 10	02	06 08 205 700	70 10	01	06 08 363 100	31 30	01	06 08 506 300	85 80	03	07 03 500 100	15 20	01
06 07 179 602	81 55	04	06 07 541 200	14 40	01	06 08 209 902	58 45	18	06 08 363 200	31 30	XX	06 08 506 300	85 80	06	07 03 500 100	17 01	01
06 07 181 300	58 15	01	06 07 541 300	14 40	01	06 08 209 902	58 46	16	06 08 363 300	31 30	XX	06 08 506 702	58 40	01	07 03 500 300	18 10	01
06 07 193 402	15 01	04	06 07 542 600	62 98	02	06 08 209 902	58 47	16	06 08 363 400	31 30	XX	06 08 515 500	82 90	02	07 03 500 600	14 50	01
06 07 194 500	14 30	01	06 07 562 300	15 20	02	06 08 209 902	58 50	14	06 08 363 500	31 30	XX	06 08 516 002	58 40	01	07 03 501 000	31 30	01
06 07 201 500	81 55	04	06 07 582 900	82 98	02	06 08 209 902	58 51	18	06 08 363 700	31 50	01	06 08 517 007	15 35	02	07 03 621 200	58 15	01
06 07 201 900	60 05	02	06 07 582 900	84 20	02	06 08 212 800	42 30	02	06 08 363 800	31 50	01	06 08 517 007	73 01	01	07 03 621 300	58 01	01
06 07 201 900	70 10	01	06 07 582 900	84 31	04	06 08 229 000	58 10	01	06 08 364 000	31 50	01	06 08 517 502	58 45	01	07 03 621 300	58 01	02
06 07 215 600	31 30	01	06 07 598 100	15 20	04	06 08 232 000	43 20	02	06 08 364 102	31 50	01	06 08 517 502	58 51	01	07 03 621 300	58 02	01
06 07 215 600	31 40	01	06 07 642 800	15 35	02	06 08 248 000	82 26	02	06 08 364 200	31 30	01	06 08 518 807	51 50	01	07 03 621 300	58 02	02
06 07 215 700	31 40	XX	06 07 691 700	81 70	02	06 08 248 000	82 26	04	06 08 364 400	31 50	02	06 08 518 900	82 90	02	07 03 621 300	58 03	01
06 07 215 800	31 40	XX	06 07 691 800	81 70	01	06 08 253 800	84 40	02	06 08 364 500	31 50	01	06 08 521 105	82 60	01	07 03 621 300	58 03	02
06 07 215 900	31 40	XX	06 07 771 000	15 20	01	06 08 256 902	84 20	02	06 08 364 500	31 55	01	06 08 521 507	82 60	01	07 03 621 300	58 05	01
06 07 216 000	31 40	XX	06 07 823 100	62 90	XX	06 08 272 800	51 40	01	06 08 364 700	31 50	01	06 08 524 007	82 60	01	07 03 621 300	58 05	02
06 07 216 100	31 40	XX	06 07 826 200	42 20	02	06 08 275 400	31 20	02	06 08 364 802	31 30	01	06 08 526 300	15 20	08	07 03 621 300	58 06	01
06 07 216 200	31 40	XX	06 07 826 300	42 20	02	06 08 284 200	82 59	01	06 08 365 000	31 50	01	06 08 532 300	82 01	02	07 03 621 300	58 06	02
06 07 216 300	31 40	XX	06 07 929 500	85 35	01	06 08 286 100	84 03	02	06 08 365 100	31 30	01	06 08 532 300	82 05	02	07 05 010 402	17 20	01
06 07 218 000	14 30	01	06 07 945 600	42 10	02	06 08 286 100	84 15	01	06 08 370 200	31 40	02	06 08 532 400	82 01	02	07 05 302 002	18 80	03
06 07 218 000	15 35	01	06 07 953 600	84 03	02	06 08 287 300	82 50	06	06 08 383 000	31 40	02	06 08 532 400	82 05	02	07 05 302 002	19 20	01
06 07 229 800	16 10	01	06 07 953 600	84 15	02	06 08 287 300	82 55	06	06 08 384 100	85 90	02	06 08 532 602	82 01	02	07 05 304 104	85 01	02
06 07 236 900	58 55	01	06 07 972 702	51 50	01	06 08 291 300	81 20	01	06 08 399 002	14 30	01	06 08 532 602	82 05	02	07 05 304 104	85 10	02
06 07 236 900	58 60	01	06 07 972 702	51 50	02	06 08 301 400	85 92	01	06 08 399 002	14 40	12	06 08 532 702	82 01	02	07 05 320 204	85 01	02
06 07 237 000	58 55	01	06 07 986 100	16 01	01	06 08 314 100	70 10	01	06 08 417 000	14 30	01	06 08 532 702	82 05	02	07 05 320 204	85 10	04
06 07 237 000	58 60	01	06 07 988 500	58 01	01	06 08 315 800	71 01	01	06 08 417 002	14 30	01	06 08 532 802	82 01	02	07 05 322 000	58 01	01
06 07 247 700	51 10	02	06 07 988 500	58 02	01	06 08 319 300	15 20	01	06 08 428 200	15 20	01	06 08 532 802	82 05	02	07 05 322 000	58 02	01
06 07 273 300	51 10	04	06 07 988 500	58 03	01	06 08 324 300	84 40	01	06 08 428 600	15 20	01	06 08 532 902	82 01	02	07 05 322 000	58 03	01
06 07 273 300	81 60	02	06 07 988 500	58 05	01	06 08 328 000	51 15	02	06 08 437 209	14 40	01	06 08 532 902	82 05	02	07 05 322 000	58 05	01
06 07 273 300	81 60	06	06 07 988 500	58 06	01	06 08 328 100	51 15	02	06 08 445 402	51 01	02	06 08 537 600	70 01	02	07 05 322 000	58 06	01
06 07 273 300	81 85	04	06 08 006 600	85 11	02	06 08 330 500	58 70	01	06 08 445 411	50 01	02	06 08 544 202	58 45	01	07 05 322 000	58 55	01
06 07 273 300	81 85	08	06 08 007 900	58 10	01	06 08 330 500	58 71	01	06 08 445 411	51 01	02	06 08 544 202	58 46	01	07 05 322 000	58 60	01
06 07 273 300	81 85	20	06 08 008 900	19 20	01	06 08 330 700	58 70	01	06 08 451 600	82 90	01	06 08 544 202	58 50	01	07 05 545 200	15 20	08
06 07 273 300	81 86	02	06 08 008 900	19 25	01	06 08 330 902	58 70	04	06 08 455 900	58 70	01	06 08 544 202	58 51	01	07 05 562 800	58 30	01
06 07 273 300	81 86	14	06 08 044 900	62 90	XX	06 08 330 902	58 71	04	06 08 456 000	58 70	01	06 08 546 400	51 10	02	07 05 716 200	17 20	01
06 07 287 302	15 01	02	06 08 056 502	58 01	01	06 08 335 900	58 70	01	06 08 464 700	81 30	02	06 08 551 100	62 90	XX	07 05 755 800	15 20	02
06 07 289 702	15 01	02	06 08 056 502	58 02	01	06 08 336 000	58 70	01	06 08 464 900	62 98	01	06 08 551 400	58 01	01	07 05 792 200	31 25	02
06 07 304 500	15 20	08	06 08 056 502	58 03	01	06 08 336 000	58 71	01	06 08 466 200	85 80	01	06 08 551 400	58 02	01	07 05 794 400	31 35	XX
06 07 313 607	84 03	01	06 08 081 100	84 40	02	06 08 338 500	58 45	03	06 08 466 200	85 80	02	06 08 551 400	58 03	01	07 05 794 500	31 35	XX
06 07 313 607	84 15	01	06 08 081 200	84 31	04	06 08 338 500	58 46	04	06 08 467 000	73 01	01	06 08 551 400	58 05	01	07 05 794 600	31 35	XX
06 07 315 700	51 60	01	06 08 081 600	82 05	02	06 08 338 500	58 47	04	06 08 467 000	73 01	02	06 08 551 400	58 06	01	07 05 794 700	31 35	XX
06 07 315 700	85 90	01	06 08 084 000	43 20	02	06 08 338 500	58 50	03	06 08 467 023	73 01	01	06 08 555 300	58 01	01	07 05 804 300	71 01	01
06 07 332 300	15 80	02	06 08 094 500	51 10	02	06 08 338 500	58 51	03	06 08 467 023	73 01	02	06 08 555 900	85 75	02	07 05 897 800	15 01	03
06 07 352 900	31 30	01	06 08 094 500	51 15	02	06 08 345 600	31 45	02	06 08 473 102	42 05	04	06 08 556 000	85 75	02	07 05 911 600	14 50	02
06 07 370 600	15 20	08	06 08 130 400	15 35	01	06 08 356 100	84 50	01	06 08 474 100	81 70	01	06 08 556 400	31 30	XX	07 05 914 800	58 30	01
06 07 409 100	62 98	01	06 08 132 700	51 01	02	06 08 356 200	84 40	02	06 08 483 500	31 50	01	06 08 563 400	82 85	01	07 05 914 800	58 47	01
06 07 409 100	62 98	02	06 08 147 300	84 03	08	06 08 361 200	58 01	01	06 08 483 600	31 50	01	06 08 563 505	82 85	02	07 05 953 200	14 50	04
06 07 414 000	58 55	01	06 08 147 300	84 15	04	06 08 361 200	58 02	01	06 08 483 600	31 55	01	06 08 563 607	82 85	01	07 06 067 402	43 01	02
06 07 414 000	58 60	01	06 08 158 200	15 80	01	06 08 361 200	58 03	01	06 08 483 700	31 50	01	06 08 567 104	82 35	02	07 06 153 000	14 30	04
06 07 425 600	81 20	01	06 08 164 300	70 10	01	06 08 361 200	58 05	01	06 08 483 700	31 55	01	06 08 567 204	82 30	01	07 06 153 100	14 30	02

1	2	3	1	2	3	1	2	3	1	2	3	1	2	3	1	2	3
07 06 169 700	18 05	01	07 06 347 300	58 60	01	08 02 613 716	15 55	01	08 21 728 800	15 01	01	08 24 382 702	17 20	01	08 32 135 200	58 50	01
07 06 178 700	14 50	08	07 06 348 600	31 40	XX	08 02 613 719	15 55	01	08 21 746 500	58 45	02	08 24 399 300	61 08	01	08 32 135 300	58 45	01
07 06 198 300	14 30	06	07 10 930 600	14 50	04	08 02 614 503	15 55	01	08 21 746 500	58 46	02	08 24 452 600	42 20	02	08 32 135 300	58 50	01
07 06 214 200	15 01	08	07 10 937 700	15 20	08	08 02 614 546	15 55	01	08 21 746 500	58 47	02	08 24 496 700	17 20	01	08 32 135 400	58 45	01
07 06 214 602	15 85	01	07 10 938 800	15 01	08	08 02 614 900	15 50	01	08 21 746 500	58 50	02	08 24 505 600	51 15	01	08 32 137 700	81 50	01
07 06 214 602	81 20	01	07 10 938 900	15 01	08	08 02 614 900	15 51	01	08 21 746 500	58 51	02	08 24 505 700	51 15	01	08 32 138 000	43 20	02
07 06 232 400	15 01	12	07 50 727 800	15 75	01	08 02 724 000	19 01	02	08 21 767 300	35 04	02	08 24 506 500	31 40	01	08 32 139 900	42 10	01
07 06 232 400	17 01	01	07 50 752 000	82 59	01	08 11 944 000	58 25	01	08 21 767 311	35 04	02	08 24 510 000	31 30	01	08 32 140 000	42 10	01
07 06 241 602	15 80	02	07 50 760 900	19 20	01	08 11 944 000	58 26	02	08 21 775 312	73 01	01	08 24 519 600	42 30	02	08 32 141 300	50 20	02
07 06 243 400	15 01	01	07 50 763 800	19 20	01	08 20 437 700	50 10	01	08 21 775 412	73 01	01	08 24 526 000	82 01	02	08 32 141 400	58 55	01
07 06 245 402	42 40	08	07 60 410 700	60 05	01	08 20 437 900	50 10	01	08 21 776 400	81 70	01	08 24 526 100	82 01	02	08 32 141 527	71 01	01
07 06 245 402	42 41	08	07 60 432 001	71 20	02	08 20 438 000	50 10	01	08 21 777 100	81 50	01	08 24 526 100	82 05	02	08 32 144 300	58 01	01
07 06 254 100	15 01	05	07 60 443 500	71 01	04	08 20 664 400	50 05	01	08 21 781 600	81 40	01	08 24 526 500	51 10	01	08 32 145 000	14 50	01
07 06 254 200	15 01	01	07 60 447 200	19 20	01	08 20 671 000	81 85	01	08 21 781 700	81 40	01	08 24 526 600	51 10	01	08 32 145 600	85 80	01
07 06 259 200	15 20	08	07 60 447 200	19 25	01	08 20 721 700	81 60	01	08 21 782 400	81 30	01	08 24 527 511	51 10	02	08 32 145 700	85 80	01
07 06 259 900	14 50	08	07 60 447 200	71 20	01	08 20 721 800	81 60	01	08 21 782 500	81 30	01	08 24 528 800	82 30	02	08 32 145 900	31 20	01
07 06 260 500	58 45	02	07 60 466 100	85 80	02	08 20 722 000	81 50	01	08 21 782 800	81 40	01	08 24 528 900	82 35	02	08 32 162 602	17 50	01
07 06 260 500	58 46	02	07 60 472 700	58 45	01	08 20 722 100	81 60	01	08 21 782 900	81 40	01	08 24 529 700	85 40	02	08 33 026 702	17 01	01
07 06 260 500	58 47	02	07 60 472 700	58 45	02	08 20 722 200	81 60	01	08 21 784 011	81 80	01	08 30 035 000	14 30	01	08 33 037 400	50 10	02
07 06 260 500	58 50	02	07 60 472 700	58 45	03	08 20 723 100	81 70	01	08 21 785 911	58 40	01	08 30 045 700	43 01	02	08 33 037 400	50 10	04
07 06 260 500	58 51	02	07 60 472 700	58 46	XX	08 20 723 200	81 70	01	08 21 786 911	58 40	01	08 30 051 700	31 40	01	08 33 074 800	42 10	02
07 06 270 602	14 30	02	07 60 472 700	58 47	XX	08 20 726 500	81 20	01	08 21 792 500	42 20	01	08 30 806 500	44 01	05	08 33 163 900	58 01	01
07 06 273 300	31 40	XX	07 60 472 700	58 50	01	08 20 728 400	81 30	01	08 21 792 600	42 20	01	08 32 029 900	43 10	01	08 33 163 900	58 02	01
07 06 277 500	43 40	08	07 60 472 700	58 50	02	08 20 728 500	81 30	01	08 21 793 000	50 20	01	08 32 030 000	43 10	01	08 33 163 900	58 03	01
07 06 281 502	19 20	01	07 60 472 700	58 50	03	08 20 729 600	81 10	01	08 21 793 211	50 20	01	08 32 034 000	58 45	01	08 33 164 300	31 30	01
07 06 284 100	15 35	02	07 60 472 700	58 51	XX	08 20 729 700	81 10	01	08 21 794 100	81 40	01	08 32 034 000	58 46	01	08 33 164 600	58 55	01
07 06 286 100	40 10	02	07 60 488 200	71 01	02	08 20 731 900	81 10	01	08 21 794 200	81 40	01	08 32 034 000	58 50	01	08 33 182 611	51 60	01
07 06 296 802	15 35	02	07 60 488 800	81 80	01	08 20 732 300	81 20	01	08 21 796 300	85 80	01	08 32 048 800	42 30	02	08 33 182 700	51 60	01
07 06 301 300	85 35	01	07 60 500 000	82 50	02	08 20 732 400	50 01	01	08 21 796 500	85 68	01	08 32 079 511	17 50	01	08 33 185 600	51 60	01
07 06 305 004	44 01	04	07 60 500 000	82 55	02	08 20 733 300	81 30	01	08 21 796 600	85 68	01	08 32 085 800	58 01	01	08 33 188 702	17 50	01
07 06 313 200	81 70	02	07 60 703 400	84 70	02	08 20 733 400	81 30	01	08 21 799 500	85 80	01	08 32 085 800	58 02	01	08 33 191 700	51 60	01
07 06 319 800	31 35	XX	07 60 707 800	44 01	04	08 20 733 700	81 15	01	08 21 799 600	85 80	01	08 32 085 800	58 03	01	08 33 200 400	58 45	01
07 06 324 600	40 10	02	07 70 600 001	17 20	02	08 20 734 700	81 15	01	08 22 802 100	50 05	01	08 32 094 700	14 40	01	08 33 205 600	51 40	02
07 06 325 302	58 01	01	07 70 600 091	17 20	02	08 20 736 800	81 30	01	08 22 803 300	50 20	01	08 32 100 000	58 55	01	08 33 207 100	58 70	01
07 06 325 302	58 02	01	07 70 620 320	18 05	01	08 20 736 900	81 30	01	08 22 803 400	50 20	01	08 32 107 600	50 10	02	08 33 207 300	81 70	01
07 06 325 302	58 03	01	07 72 590 700	31 30	10	08 20 737 500	81 15	01	08 22 808 700	58 55	01	08 32 108 100	43 10	01	08 33 208 411	82 70	01
07 06 325 302	58 05	01	07 72 590 700	31 50	03	08 20 738 800	81 30	01	08 22 814 900	50 20	01	08 32 108 200	43 10	01	08 33 208 511	82 70	01
07 06 325 302	58 06	01	07 72 590 900	31 55	03	08 20 738 900	81 30	01	08 22 815 000	50 20	01	08 32 110 411	51 60	01	08 33 208 600	31 30	01
07 06 326 300	51 40	02	07 72 594 800	16 01	01	08 20 739 200	50 05	01	08 22 827 900	81 55	02	08 32 125 400	78 01	01	08 33 209 900	84 50	01
07 06 331 300	43 20	02	07 73 020 400	31 30	01	08 20 739 300	50 05	01	08 22 831 100	58 60	01	08 32 125 900	81 15	01	08 33 210 800	82 30	01
07 06 331 302	43 20	02	07 73 020 600	31 40	01	08 20 746 700	81 40	01	08 22 838 300	85 38	02	08 32 126 000	81 15	01	08 33 210 900	82 30	01
07 06 332 500	31 25	01	07 83 200 700	31 40	01	08 20 746 800	81 40	01	08 22 866 000	40 10	02	08 32 126 500	81 10	01	08 33 211 100	82 20	01
07 06 332 500	58 30	01	08 02 107 900	58 50	01	08 20 749 011	71 01	01	08 22 891 500	51 60	01	08 32 126 600	81 10	01	08 33 211 700	82 60	01
07 06 332 500	58 30	02	08 02 107 900	58 51	01	08 20 749 100	50 20	01	08 23 901 700	81 55	02	08 32 129 100	81 15	01	08 50 529 800	78 01	01
07 06 333 900	42 05	06	08 02 108 200	71 01	02	08 20 749 200	50 20	01	08 23 901 800	81 55	02	08 32 129 200	81 15	01	08 50 567 800	15 50	01
07 06 334 100	58 45	01	08 02 114 200	15 87	01	08 20 750 700	84 40	01	08 23 911 900	31 30	01	08 32 133 600	84 03	02	08 50 923 200	61 25	02
07 06 334 100	58 46	01	08 02 114 200	70 01	01	08 21 175 500	78 01	01	08 23 959 300	16 01	01	08 32 133 600	84 15	01	08 50 967 500	15 50	01
07 06 334 100	58 47	01	08 02 114 200	70 01	02	08 21 475 500	50 20	01	08 23 962 500	58 45	02	08 32 133 800	84 15	01	08 50 967 500	15 51	01
07 06 334 100	58 50	01	08 02 114 200	71 01	02	08 21 475 700	50 05	01	08 23 962 500	58 46	02	08 32 133 900	84 03	02	08 51 056 900	58 30	01
07 06 334 100	58 50	02	08 02 494 100	70 01	02	08 21 475 800	50 05	01	08 23 962 500	58 47	02	08 32 134 000	84 15	01	08 51 140 800	73 01	01
07 06 334 100	58 51	01	08 02 612 700	15 52	01	08 21 516 300	73 01	01	08 23 962 500	58 50	02	08 32 134 100	84 15	01	08 51 203 400	43 40	09
07 06 334 100	58 51	02	08 02 613 200	15 51	01	08 21 565 700	73 01	01	08 23 962 500	58 51	02	08 32 135 100	58 45	01	08 51 203 400	43 40	18
07 06 338 902	15 35	02	08 02 613 200	15 52	01	08 21 702 500	43 20	02	08 23 973 200	51 60	01	08 32 135 100	58 46	01	08 51 203 400	43 40	36
07 06 341 302	31 20	04	08 02 613 300	15 52	01	08 21 721 900	14 40	01	08 24 376 400	58 55	01	08 32 135 100	58 50	01	08 51 248 300	31 20	03
07 06 347 300	58 55	01	08 02 613 500	15 52	01	08 21 725 300	73 01	01	08 24 376 400	58 60	01	08 32 135 200	58 45				

1	2	3	1	2	3	1	2	3	1	2	3	1	2	3	1	2	3
08 51 249 400	43 42	01	08 52 851 900	82 10	01	08 53 990 500	62 90	XX	08 54 371 600	60 11	01	08 54 698 400	62 90	XX	08 54 802 800	44 01	01
08 51 250 100	42 40	01	08 52 851 900	82 20	01	08 53 990 600	62 20	02	08 54 386 000	35 04	02	08 54 700 600	18 01	01	08 54 802 900	44 01	01
08 51 250 200	42 40	01	08 52 866 800	31 30	01	08 53 990 700	62 90	XX	08 54 407 100	18 60	04	08 54 700 700	18 01	02	08 54 803 000	44 01	01
08 51 284 900	19 05	01	08 52 886 300	31 30	02	08 53 990 800	62 20	36	08 54 411 200	62 90	XX	08 54 701 100	18 01	01	08 54 803 100	44 01	01
08 51 304 600	19 01	03	08 52 887 600	31 30	02	08 53 990 800	62 90	XX	08 54 423 700	58 45	02	08 54 701 200	18 01	02	08 54 803 200	44 01	01
08 51 304 900	19 01	01	08 52 887 700	31 20	02	08 53 990 900	62 20	08	08 54 423 700	58 46	02	08 54 701 300	18 01	02	08 54 803 300	44 01	01
08 51 305 000	19 01	01	08 52 887 700	31 25	02	08 53 991 100	62 90	XX	08 54 423 700	58 60	01	08 54 701 700	18 01	01	08 54 803 400	44 01	01
08 51 305 100	19 01	01	08 52 888 002	31 20	22	08 53 996 428	15 55	01	08 54 423 700	62 20	01	08 54 701 800	18 01	01	08 54 803 500	44 01	01
08 51 306 200	19 01	01	08 52 888 009	31 20	22	08 53 996 431	15 55	01	08 54 429 100	61 27	01	08 54 708 000	81 10	01	08 54 807 900	60 01	01
08 51 367 200	43 43	16	08 52 889 607	84 15	01	08 53 996 431	15 57	01	08 54 435 500	31 30	01	08 54 708 000	81 10	02	08 54 808 300	58 01	01
08 51 518 200	19 01	01	08 52 949 300	85 35	01	08 54 049 500	84 03	02	08 54 464 700	42 40	01	08 54 719 900	18 50	01	08 54 808 300	58 02	01
08 51 666 000	58 55	01	08 53 064 700	70 01	01	08 54 049 500	84 15	01	08 54 468 000	61 45	01	08 54 720 000	18 50	01	08 54 808 300	58 03	01
08 51 666 000	58 60	01	08 53 064 800	70 01	01	08 54 059 600	58 30	01	08 54 485 300	60 10	01	08 54 720 100	18 50	01	08 54 808 300	58 05	01
08 51 702 300	15 51	04	08 53 064 900	70 01	01	08 54 063 100	18 40	02	08 54 500 200	15 50	XX	08 54 725 300	18 50	01	08 54 808 300	58 06	01
08 51 702 300	15 52	04	08 53 065 000	70 01	01	08 54 063 300	18 40	01	08 54 500 200	15 50	01	08 54 725 300	18 50	02	08 54 808 800	60 70	02
08 51 765 800	51 40	01	08 53 513 000	85 80	02	08 54 063 800	18 40	01	08 54 500 300	15 50	04	08 54 725 600	18 50	01	08 54 808 800	61 02	01
08 51 765 800	51 50	01	08 53 514 800	60 65	01	08 54 076 500	31 50	01	08 54 500 300	15 51	05	08 54 730 700	15 52	01	08 54 822 100	15 51	01
08 51 765 900	51 50	01	08 53 514 800	60 65	02	08 54 076 500	31 55	01	08 54 501 000	15 52	01	08 54 731 000	15 52	02	08 54 822 100	15 52	01
08 51 765 900	51 50	02	08 53 521 000	31 40	02	08 54 077 600	18 20	02	08 54 503 700	51 40	01	08 54 734 700	15 20	08	08 54 833 800	31 30	01
08 51 798 800	18 60	04	08 53 523 300	85 45	06	08 54 077 800	18 20	01	08 54 503 700	51 50	01	08 54 735 400	14 50	03	08 54 860 100	61 02	02
08 51 843 300	15 52	01	08 53 523 300	85 50	01	08 54 096 700	62 90	XX	08 54 503 800	51 40	01	08 54 741 800	15 52	01	08 54 860 100	61 35	04
08 51 847 500	18 50	01	08 53 523 300	85 60	01	08 54 118 300	15 85	01	08 54 503 800	51 50	01	08 54 745 200	60 10	01	08 54 860 600	18 01	01
08 51 919 300	18 30	01	08 53 561 800	60 65	01	08 54 141 600	15 52	01	08 54 503 800	51 50	02	08 54 753 200	18 20	01	08 54 860 700	18 01	01
08 51 973 600	84 60	02	08 53 578 300	60 65	01	08 54 171 200	18 30	04	08 54 522 300	15 50	01	08 54 754 600	19 01	01	08 54 860 800	18 01	01
08 51 996 700	61 25	04	08 53 582 300	15 52	02	08 54 171 600	18 30	01	08 54 522 400	15 50	01	08 54 754 800	19 01	01	08 54 861 200	18 01	01
08 52 174 300	18 50	01	08 53 630 100	18 05	01	08 54 175 800	82 01	02	08 54 557 900	61 45	01	08 54 755 700	61 25	04	08 54 861 300	18 01	02
08 52 184 501	15 55	01	08 53 636 800	18 05	02	08 54 175 800	82 05	02	08 54 581 209	17 01	01	08 54 755 800	61 25	04	08 54 865 300	51 40	01
08 52 258 200	84 70	10	08 53 672 500	18 30	01	08 54 184 300	60 70	02	08 54 588 500	42 10	02	08 54 759 400	17 50	01	08 54 865 300	51 50	01
08 52 259 000	82 90	28	08 53 677 300	58 40	01	08 54 184 500	60 70	02	08 54 588 600	42 10	04	08 54 759 600	18 05	01	08 54 865 300	51 50	02
08 52 260 000	19 01	01	08 53 703 100	61 45	01	08 54 186 300	60 10	02	08 54 593 600	18 05	01	08 54 761 400	18 05	01	08 54 879 600	60 80	01
08 52 269 100	85 40	13	08 53 703 100	61 45	02	08 54 186 500	51 40	01	08 54 593 900	18 05	01	08 54 761 500	18 05	01	08 54 881 000	61 20	01
08 52 278 200	51 50	01	08 53 703 100	61 48	02	08 54 226 300	60 10	06	08 54 600 400	61 25	02	08 54 761 600	18 05	01	08 54 884 800	18 20	04
08 52 278 200	51 50	02	08 53 712 500	18 50	01	08 54 232 300	61 52	01	08 54 610 800	61 45	01	08 54 766 100	51 40	01	08 54 885 600	18 20	01
08 52 278 300	51 40	01	08 53 725 100	18 20	01	08 54 239 800	60 10	02	08 54 615 300	82 90	04	08 54 766 100	51 50	01	08 54 895 300	15 20	08
08 52 278 300	51 50	01	08 53 734 900	18 20	01	08 54 249 800	17 50	01	08 54 620 300	19 01	01	08 54 766 100	51 50	02	08 54 895 500	18 30	01
08 52 290 100	42 40	01	08 53 745 100	42 40	01	08 54 259 100	62 90	XX	08 54 625 200	15 50	01	08 54 769 300	62 90	XX	08 54 903 200	62 20	02
08 52 290 200	42 40	01	08 53 769 700	15 52	01	08 54 269 800	18 60	01	08 54 625 200	15 51	01	08 54 769 400	84 20	XX	08 54 905 900	43 40	01
08 52 298 100	58 10	01	08 53 770 300	15 50	01	08 54 281 700	18 30	01	08 54 636 800	43 40	01	08 54 769 600	84 05	XX	08 54 906 100	15 85	01
08 52 298 100	82 01	04	08 53 772 900	60 10	02	08 54 284 400	31 30	01	08 54 636 900	43 40	01	08 54 769 600	84 08	XX	08 54 913 300	18 40	01
08 52 298 100	82 05	04	08 53 787 600	58 70	01	08 54 284 400	31 50	01	08 54 676 800	31 40	02	08 54 769 600	84 15	XX	08 54 913 400	18 40	01
08 52 298 100	84 20	02	08 53 787 600	58 71	01	08 54 286 800	42 50	01	08 54 679 300	84 60	04	08 54 769 600	84 20	XX	08 54 914 700	18 01	01
08 52 298 100	85 92	01	08 53 787 602	58 70	01	08 54 286 800	43 50	01	08 54 685 200	18 60	01	08 54 774 100	60 01	01	08 54 915 700	18 20	01
08 52 356 800	18 20	02	08 53 799 900	31 35	02	08 54 286 800	58 26	01	08 54 686 000	81 90	02	08 54 775 100	18 30	01	08 54 923 200	18 40	01
08 52 366 900	81 70	01	08 53 799 900	31 55	01	08 54 313 200	19 10	01	08 54 690 700	60 05	01	08 54 775 300	60 01	01	08 54 923 300	18 40	01
08 52 397 800	35 04	02	08 53 828 400	78 01	01	08 54 318 300	30 01	02	08 54 690 700	61 20	01	08 54 775 800	81 60	02	08 54 923 600	18 40	01
08 52 441 500	82 70	01	08 53 829 300	18 50	02	08 54 329 200	84 20	02	08 54 690 700	62 20	01	08 54 775 800	81 60	06	08 54 924 200	18 40	01
08 52 487 200	60 65	01	08 53 850 800	15 52	01	08 54 329 300	31 45	01	08 54 690 700	85 53	02	08 54 775 800	81 85	02	08 54 924 500	62 20	01
08 52 487 200	60 65	02	08 53 851 001	15 57	01	08 54 337 700	18 60	01	08 54 690 700	85 63	02	08 54 775 800	81 85	04	08 54 927 500	15 41	01
08 52 497 800	70 10	01	08 53 851 005	15 55	01	08 54 341 600	15 52	01	08 54 694 500	62 20	01	08 54 802 100	44 01	01	08 54 927 700	15 41	01
08 52 632 000	15 87	01	08 53 856 600	18 20	01	08 54 344 600	85 75	02	08 54 694 500	62 20	02	08 54 802 200	44 01	01	08 54 934 500	15 85	01
08 52 632 000	70 01	01	08 53 865 500	31 20	03	08 54 348 300	19 01	01	08 54 694 500	62 20	04	08 54 802 300	44 01	01	08 54 938 202	82 85	02
08 52 632 000	70 01	02	08 53 897 600	14 50	04	08 54 355 600	58 46	02	08 54 694 500	62 20	06	08 54 802 400	44 01	01	08 54 951 600	62 20	02
08 52 637 500	58 41	01	08 53 958 300	30 01	12	08 54 356 000	61 25	02	08 54 697 300	42 50	01	08 54 802 500	44 01	01	08 54 951 800	62 20	03
08 52 821 800	82 10	02	08 53 975 500	58 30	01	08 54 366 100	61 25	04	08 54 697 400	42 50	01	08 54 802 600	44 01	01	08 54 951 900	62 20	02
08 52 830 600	31 40	01	08 53 977 900	15 52	02	08 54 371 600	60 10	01	08 54 698 300	62 90	XX	08 54 802 700	44 01	01	08 54 956 500	85 50	01

</

1	2	3	1	2	3	1	2	3	1	2	3	1	2	3	1	2	3
08 54 956 500	85 60	01	08 55 422 100	60 80	01	08 55 610 300	58 25	01	08 55 753 400	84 05	XX	08 55 858 700	60 65	02	08 57 591 600	31 35	02
08 54 958 100	43 40	02	08 55 431 100	62 20	01	08 55 615 300	60 40	01	08 55 753 400	84 08	XX	08 55 859 900	60 65	02	08 57 591 700	43 20	02
08 54 969 202	14 40	14	08 55 431 100	62 20	05	08 55 615 400	60 40	01	08 55 753 400	84 15	XX	08 55 870 500	61 05	01	08 57 606 300	85 30	01
08 54 971 300	15 50	01	08 55 431 100	62 20	06	08 55 615 700	60 40	01	08 55 757 700	42 40	02	08 55 870 600	61 05	01	08 57 609 300	58 10	01
08 54 971 300	15 51	01	08 55 434 300	84 55	04	08 55 615 800	60 40	01	08 55 758 500	15 52	01	08 55 879 800	70 10	01	08 57 609 400	58 10	01
08 54 971 400	15 51	01	08 55 438 700	62 20	01	08 55 620 800	60 70	02	08 55 759 200	85 30	01	08 55 880 000	82 98	04	08 57 615 300	43 20	02
08 54 971 500	15 50	02	08 55 447 400	51 50	02	08 55 621 100	60 70	01	08 55 759 300	85 30	01	08 55 885 800	58 30	01	08 57 615 385	31 30	01
08 54 971 500	15 50	04	08 55 462 100	19 05	01	08 55 621 100	60 70	02	08 55 764 700	18 50	01	08 55 887 800	50 10	01	08 57 615 385	43 20	02
08 54 971 600	15 50	01	08 55 491 000	19 05	01	08 55 628 700	62 90	XX	08 55 771 200	43 20	02	08 55 887 800	81 20	04	08 57 615 500	43 20	02
08 54 973 300	15 52	01	08 55 491 700	43 40	01	08 55 633 900	17 50	01	08 55 775 000	62 90	XX	08 55 887 800	82 98	01	08 57 661 500	84 40	01
08 54 973 500	15 52	01	08 55 498 700	60 10	01	08 55 641 700	50 10	02	08 55 777 500	62 20	01	08 55 887 800	82 98	04	08 57 678 400	85 68	01
08 54 973 900	15 52	01	08 55 501 300	19 01	01	08 55 641 700	81 20	03	08 55 779 500	31 55	01	08 55 893 400	62 90	XX	08 57 678 400	85 80	02
08 54 974 200	15 52	01	08 55 501 400	19 01	02	08 55 641 700	82 98	08	08 55 780 200	62 01	01	08 55 898 600	62 01	01	08 57 704 100	19 20	02
08 54 979 000	84 50	06	08 55 501 500	19 01	02	08 55 641 700	82 98	12	08 55 780 300	62 01	01	08 55 913 700	58 45	01	08 57 707 100	82 58	01
08 54 979 000	84 60	04	08 55 501 800	19 01	01	08 55 649 000	18 05	01	08 55 785 300	82 50	12	08 55 913 700	58 46	01	08 57 707 200	82 58	01
08 54 979 000	85 55	08	08 55 501 700	19 01	01	08 55 650 800	62 01	01	08 55 785 300	82 55	12	08 55 913 700	58 47	02	08 57 709 900	82 58	02
08 54 979 000	85 65	08	08 55 502 500	71 01	01	08 55 651 000	62 01	01	08 55 789 100	15 20	01	08 55 913 700	58 50	01	08 57 710 000	82 58	01
08 54 983 600	84 55	04	08 55 509 300	71 01	02	08 55 651 400	18 01	01	08 55 789 200	15 20	01	08 55 913 700	58 50	02	08 57 710 400	82 50	02
08 54 999 202	31 20	01	08 55 509 300	84 03	03	08 55 651 900	62 20	36	08 55 795 000	15 75	01	08 55 913 700	58 51	01	08 57 712 600	84 50	01
08 54 999 209	31 25	01	08 55 509 300	84 03	04	08 55 652 000	62 20	08	08 55 795 900	62 20	01	08 55 913 700	58 51	02	08 57 712 700	82 55	02
08 55 065 600	81 20	01	08 55 509 500	62 01	01	08 55 658 400	71 20	04	08 55 799 600	62 20	01	08 55 913 700	71 20	02	08 57 712 800	82 55	02
08 55 066 400	31 20	02	08 55 509 900	15 85	01	08 55 658 500	58 95	XX	08 55 802 200	62 20	01	08 55 919 500	42 52	01	08 57 712 900	82 50	02
08 55 074 300	15 41	02	08 55 510 000	15 85	01	08 55 658 600	58 95	XX	08 55 802 200	62 20	02	08 55 919 500	43 50	01	08 57 713 000	82 58	01
08 55 074 300	15 41	06	08 55 510 100	15 85	01	08 55 664 400	60 01	01	08 55 804 300	84 90	04	08 55 926 000	31 20	02	08 57 713 100	82 58	02
08 55 079 800	19 05	01	08 55 515 500	51 50	01	08 55 672 500	18 20	01	08 55 807 500	58 01	01	08 55 928 900	58 95	XX	08 57 721 000	82 50	02
08 55 082 700	19 05	01	08 55 528 600	19 01	01	08 55 673 000	18 20	01	08 55 807 500	84 70	02	08 55 929 400	42 10	04	08 57 721 000	82 55	02
08 55 082 800	19 05	01	08 55 538 600	19 20	02	08 55 673 100	18 20	01	08 55 810 300	70 10	01	08 55 931 900	17 50	01	08 57 729 000	71 01	01
08 55 082 900	19 05	01	08 55 538 600	19 25	07	08 55 673 200	18 20	01	08 55 810 600	70 10	01	08 55 937 700	71 01	01	08 57 730 100	70 01	01
08 55 086 900	18 50	01	08 55 538 600	70 10	02	08 55 673 300	18 20	01	08 55 817 300	70 10	01	08 55 946 800	85 80	03	08 57 733 300	85 68	04
08 55 087 000	18 50	01	08 55 538 600	71 20	02	08 55 673 400	18 20	01	08 55 818 600	58 01	01	08 55 946 800	85 80	06	08 57 736 100	84 31	02
08 55 091 100	58 41	01	08 55 545 600	62 01	03	08 55 682 900	42 40	01	08 55 818 600	58 02	01	08 55 947 200	60 01	01	08 70 000 100	60 10	02
08 55 103 700	17 01	01	08 55 545 600	62 01	04	08 55 690 700	15 40	01	08 55 818 600	58 03	01	08 55 948 500	78 01	01	08 70 000 100	60 11	02
08 55 103 800	17 01	01	08 55 552 500	85 83	14	08 55 690 800	15 50	01	08 55 821 800	84 90	04	08 55 949 600	82 26	02	08 70 002 000	18 50	01
08 55 103 900	18 30	01	08 55 555 700	82 90	01	08 55 692 300	60 80	01	08 55 822 500	18 60	01	08 55 949 700	82 26	02	08 70 002 200	18 50	01
08 55 107 100	19 01	01	08 55 560 400	62 20	04	08 55 692 400	60 80	01	08 55 822 600	60 70	02	08 55 952 400	71 01	01	08 70 010 400	18 10	01
08 55 109 800	85 32	01	08 55 560 400	62 20	05	08 55 692 800	60 40	01	08 55 823 000	84 55	08	08 55 952 600	58 30	01	08 70 010 500	18 10	01
08 55 115 400	61 25	02	08 55 572 400	70 10	01	08 55 693 000	60 40	01	08 55 823 100	84 55	08	08 55 958 900	58 70	01	08 70 010 600	18 10	01
08 55 124 900	18 30	01	08 55 572 700	50 10	04	08 55 693 100	60 40	01	08 55 824 000	62 01	02	08 55 958 900	58 71	01	08 70 010 700	18 10	01
08 55 125 100	18 30	01	08 55 572 700	81 85	04	08 55 693 300	60 40	01	08 55 824 200	62 20	01	08 55 965 100	31 50	01	08 70 011 300	18 10	01
08 55 132 200	60 70	02	08 55 572 700	81 86	02	08 55 696 900	18 50	01	08 55 836 000	61 20	01	08 55 967 700	61 05	01	08 70 011 700	18 10	01
08 55 132 200	61 01	04	08 55 572 700	81 86	04	08 55 697 900	60 70	01	08 55 836 400	18 60	04	08 55 967 800	61 05	01	08 70 025 000	15 52	01
08 55 132 200	61 02	03	08 55 579 600	78 01	01	08 55 698 900	18 10	01	08 55 838 700	85 90	01	08 55 969 200	82 70	02	08 70 025 000	15 52	02
08 55 152 300	58 01	01	08 55 579 700	78 01	01	08 55 699 000	18 10	01	08 55 839 300	61 05	01	08 57 500 100	14 50	04	08 70 028 900	51 40	01
08 55 159 900	81 90	06	08 55 587 800	40 10	02	08 55 701 000	70 10	01	08 55 841 900	82 30	02	08 57 509 500	18 80	01	08 70 028 900	51 50	01
08 55 173 900	15 20	01	08 55 589 900	40 10	01	08 55 704 900	58 30	01	08 55 841 900	82 35	02	08 57 524 000	14 50	03	08 70 029 500	61 37	01
08 55 174 000	15 20	01	08 55 590 000	40 10	01	08 55 705 100	60 01	01	08 55 842 100	58 01	01	08 57 535 100	14 40	01	08 70 029 700	61 37	01
08 55 222 400	51 50	01	08 55 595 300	15 75	07	08 55 710 300	51 40	01	08 55 842 100	58 02	01	08 57 541 600	82 50	02	08 70 029 800	61 37	02
08 55 253 900	15 52	01	08 55 595 600	62 20	01	08 55 710 300	51 50	01	08 55 842 100	58 03	01	08 57 541 600	82 55	02	08 70 030 000	61 37	02
08 55 255 600	31 25	01	08 55 595 700	62 20	01	08 55 710 400	51 40	01	08 55 842 400	31 30	01	08 57 557 700	31 40	01	08 70 030 300	61 37	01
08 55 256 300	60 10	01	08 55 599 000	43 10	02	08 55 710 400	51 50	01	08 55 842 500	31 30	01	08 57 568 100	31 45	02	08 70 051 100	61 08	03
08 55 262 500	15 52	01	08 55 599 700	58 40	01	08 55 710 600	51 40	01	08 55 842 600	42 10	02	08 57 569 800	58 02	02	08 70 051 200	61 08	03
08 55 268 000	18 60	01	08 55 599 900	43 20	02	08 55 713 200	61 35	02	08 55 843 100	31 30	01	08 57 569 800	58 03	02	08 70 053 400	62 20	09
08 55 299 300	61 37	01	08 55 602 100	84 90	02	08 55 733 700	44 01	05	08 55 843 200	31 20	02	08 57 569 800	58 06	02	08 70 085 600	18 30	01
08 55 353 000	61 37	01	08 55 602 100	84 90	04	08 55 734 900	61 45	01	08 55 843 402	31 50	04	08 57 576 700	85 92	01	08 70 085 800	18 30	01
08 55 411 100	15 75	02	08 55 607 902	85 90	06	08 55 753 300	84 20	XX	08 55 843 900	62 90	XX	08 57 579 500	61 08	01	08 70 086 200	15 50	01

08 70 086 600

77 00 503 001

1	2	3	1	2	3	1	2	3	1	2	3	1	2	3	1	2	3
08 70 086 600	58 30	01	08 70 527 400	58 03	01	10 70 040 102	19 01	08	71 29 998 182	81 55	04	77 00 500 745	84 15	02	77 00 501 804	40 10	XX
08 70 108 700	18 10	01	08 70 543 300	62 01	01	10 75 050 124	85 32	01	73 65 732 006	82 13	02	77 00 500 747	85 75	02	77 00 501 805	40 10	XX
08 70 108 900	18 10	01	08 70 543 400	18 10	01	10 75 050 124	85 32	02	77 00 500 011	43 20	02	77 00 500 775	85 85	02	77 00 501 806	40 10	XX
08 70 109 000	18 10	01	08 70 549 200	17 50	01	10 81 301 082	18 80	01	77 00 500 040	85 15	01	77 00 500 776	85 85	01	77 00 501 807	40 10	XX
08 70 109 200	18 10	01	08 70 549 300	17 50	01	10 81 350 582	61 50	04	77 00 500 063	84 55	02	77 00 500 777	85 85	01	77 00 501 837	62 20	01
08 70 237 100	51 40	01	08 70 549 400	17 50	01	10 89 010 102	58 15	01	77 00 500 065	84 55	02	77 00 500 804	85 01	01	77 00 501 876	85 92	02
08 70 237 200	51 40	01	08 70 556 500	61 45	01	10 89 010 250	82 13	02	77 00 500 073	84 90	01	77 00 500 805	85 01	01	77 00 501 881	84 20	01
08 70 237 300	51 40	01	08 70 568 200	61 48	01	10 89 020 152	58 01	01	77 00 500 081	82 50	02	77 00 500 806	85 01	01	77 00 501 882	84 20	01
08 70 238 200	51 40	01	08 70 599 300	58 30	01	10 89 020 152	58 02	01	77 00 500 081	82 55	02	77 00 500 807	85 01	01	77 00 501 900	85 85	01
08 70 238 300	51 40	01	08 70 601 500	71 01	01	10 89 020 152	58 03	01	77 00 500 086	82 50	02	77 00 500 836	85 20	02	77 00 501 901	85 85	01
08 70 256 100	15 50	01	08 70 601 652	71 01	02	10 89 020 152	58 05	01	77 00 500 086	82 55	02	77 00 500 836	85 20	04	77 00 501 926	85 20	02
08 70 256 100	15 51	01	08 70 611 100	84 05	02	10 89 020 152	58 06	01	77 00 500 088	82 70	01	77 00 500 858	85 50	01	77 00 502 089	85 20	01
08 70 268 700	61 45	XX	09 80 358 721	14 50	04	10 89 020 152	58 55	01	77 00 500 092	85 20	01	77 00 500 859	85 60	01	77 00 502 113	85 70	01
08 70 268 700	61 45	01	09 80 358 730	14 50	04	10 89 020 152	58 60	01	77 00 500 112	84 90	01	77 00 500 919	85 85	01	77 00 502 125	15 87	01
08 70 268 700	61 46	XX	09 80 358 740	14 50	04	10 89 020 202	58 01	01	77 00 500 113	42 20	02	77 00 500 920	85 85	01	77 00 502 151	85 55	01
08 70 268 700	61 48	XX	09 80 358 751	14 50	04	10 89 020 202	58 02	01	77 00 500 218	85 15	01	77 00 500 921	85 85	01	77 00 502 151	85 65	01
08 70 268 800	61 45	XX	09 80 358 770	14 50	04	10 89 020 202	58 03	01	77 00 500 219	85 15	01	77 00 500 922	85 85	01	77 00 502 152	78 01	01
08 70 268 800	61 45	01	09 80 358 790	14 50	04	10 89 020 202	58 05	01	77 00 500 220	85 01	01	77 00 500 974	84 55	04	77 00 502 159	15 35	02
08 70 268 800	61 46	XX	09 80 608 200	14 20	01	10 89 020 202	58 06	01	77 00 500 221	85 10	01	77 00 501 012	61 50	01	77 00 502 210	30 01	01
08 70 268 800	61 48	XX	09 80 608 300	14 20	01	10 89 020 202	58 10	01	77 00 500 224	85 48	01	77 00 501 012	61 52	01	77 00 502 263	15 75	01
08 70 284 700	85 32	01	09 80 634 300	14 20	01	10 89 020 202	82 60	01	77 00 500 225	85 68	02	77 00 501 042	85 10	01	77 00 502 297	85 15	02
08 70 284 700	85 34	01	09 80 634 400	14 20	01	10 89 020 352	51 50	01	77 00 500 287	51 10	02	77 00 501 043	85 10	01	77 00 502 405	15 75	01
08 70 284 800	85 32	01	09 80 634 500	14 20	01	10 89 020 352	51 50	02	77 00 500 351	58 01	01	77 00 501 044	85 10	01	77 00 502 415	85 50	01
08 70 284 800	85 34	01	09 80 634 600	14 20	01	10 89 030 352	43 20	02	77 00 500 356	84 50	01	77 00 501 045	85 10	01	77 00 502 415	85 50	02
08 70 285 000	85 32	01	09 80 656 900	14 10	01	38 01 834 000	71 20	01	77 00 500 381	84 60	01	77 00 501 275	61 05	01	77 00 502 415	85 60	01
08 70 285 300	85 32	01	09 80 696 400	17 20	01	50 00 063 209	84 05	04	77 00 500 419	73 01	01	77 00 501 279	78 01	01	77 00 502 415	85 60	02
08 70 293 500	18 01	01	09 80 780 000	31 50	01	50 00 063 209	84 08	04	77 00 500 434	85 85	02	77 00 501 306	58 01	01	77 00 502 417	62 01	01
08 70 314 100	61 45	01	09 81 709 000	43 40	01	50 00 080 369	62 20	01	77 00 500 498	84 50	01	77 00 501 306	58 02	01	77 00 502 457	15 75	01
08 70 320 500	42 52	01	09 81 709 100	43 40	01	50 00 241 123	18 10	01	77 00 500 499	84 50	01	77 00 501 306	58 03	01	77 00 502 458	15 75	01
08 70 320 500	43 50	01	09 81 958 500	40 10	01	50 00 241 124	18 10	01	77 00 500 500	81 15	01	77 00 501 306	58 05	01	77 00 502 472	15 85	01
08 70 321 300	42 52	01	09 82 247 100	51 15	01	50 00 241 125	18 10	01	77 00 500 509	85 80	01	77 00 501 306	58 06	01	77 00 502 478	15 75	01
08 70 321 400	42 52	01	09 82 247 200	51 15	01	50 03 001 053	17 01	01	77 00 500 511	85 80	01	77 00 501 325	51 40	04	77 00 502 527	31 40	01
08 70 350 100	51 40	01	09 82 247 300	51 15	01	50 03 001 078	51 60	04	77 00 500 515	82 85	01	77 00 501 375	84 20	01	77 00 502 529	81 20	01
08 70 365 600	85 90	01	09 82 247 400	51 15	01	50 03 001 078	51 60	06	77 00 500 517	82 85	01	77 00 501 379	84 20	01	77 00 502 547	31 30	01
08 70 365 700	85 90	01	09 82 700 600	16 01	01	50 03 001 204	51 05	04	77 00 500 518	82 85	01	77 00 501 400	85 50	01	77 00 502 547	43 20	02
08 70 381 700	60 10	01	09 83 119 800	81 80	01	50 03 034 002	42 10	02	77 00 500 519	82 85	01	77 00 501 426	84 55	04	77 00 502 548	85 50	01
08 70 400 600	51 40	01	09 83 226 300	71 01	01	50 03 056 009	85 30	01	77 00 500 520	82 85	01	77 00 501 474	84 55	04	77 00 502 550	85 60	01
08 70 400 600	51 50	01	09 83 226 600	71 01	01	50 03 066 010	58 10	01	77 00 500 534	44 01	04	77 00 501 598	82 10	01	77 00 502 611	19 20	01
08 70 400 800	51 40	01	09 90 022 100	82 60	01	50 03 066 010	82 01	04	77 00 500 536	58 40	02	77 00 501 603	58 71	01	77 00 502 616	58 10	01
08 70 402 100	51 40	01	09 90 222 200	82 70	01	50 03 066 010	82 05	04	77 00 500 537	58 40	01	77 00 501 607	62 98	01	77 00 502 621	15 20	08
08 70 402 200	51 40	01	09 90 222 500	81 30	01	50 03 066 010	82 60	02	77 00 500 611	85 60	01	77 00 501 660	82 85	XX	77 00 502 695	61 50	01
08 70 403 500	51 40	01	09 91 002 600	82 01	01	50 03 066 010	84 20	02	77 00 500 613	85 60	01	77 00 501 661	82 85	XX	77 00 502 696	61 50	01
08 70 414 600	60 70	01	09 91 002 700	82 01	01	50 03 066 010	85 92	01	77 00 500 614	85 50	01	77 00 501 702	82 10	02	77 00 502 696	61 52	01
08 70 421 800	61 35	02	09 91 002 800	82 05	01	71 14 814 122	85 50	02	77 00 500 615	85 60	01	77 00 501 702	82 85	01	77 00 502 811	62 01	01
08 70 421 900	61 35	02	09 91 002 900	82 05	01	71 14 814 122	85 60	02	77 00 500 616	85 50	01	77 00 501 713	84 31	02	77 00 502 812	62 90	XX
08 70 438 000	85 30	01	09 91 309 200	81 40	01	71 23 031 193	58 01	02	77 00 500 617	85 50	01	77 00 501 714	84 40	01	77 00 502 817	85 01	04
08 70 442 500	58 30	01	09 91 309 400	81 30	01	71 23 031 193	58 02	02	77 00 500 619	85 60	01	77 00 501 752	30 01	01	77 00 502 817	85 10	02
08 70 462 000	61 01	01	09 91 310 900	81 40	01	71 23 031 193	58 03	02	77 00 500 621	85 50	01	77 00 501 796	58 01	02	77 00 502 817	85 10	04
08 70 462 000	61 01	03	09 91 311 100	81 30	01	71 23 031 193	58 05	02	77 00 500 623	85 50	01	77 00 501 796	58 02	02	77 00 502 952	85 50	01
08 70 506 700	42 05	01	09 92 295 400	85 55	01	71 23 031 193	58 06	02	77 00 500 624	85 50	01	77 00 501 796	58 03	02	77 00 502 952	85 50	02
08 70 515 500	62 01	01	09 96 039 700	14 40	01	71 29 155 334	84 15	01	77 00 500 625	85 60	01	77 00 501 796	58 05	02	77 00 502 952	85 60	01
08 70 523 700	18 30	01	09 96 096 700	16 01	01	71 29 155 334	84 29	XX	77 00 500 626	85 60	01	77 00 501 796	58 08	02	77 00 502 952	85 60	02
08 70 526 100	43 40	01	09 96 112 300	85 38	01	71 29 155 334	84 31	XX	77 00 500 679	58 10	01	77 00 501 798	82 90	02	77 00 502 982	58 60	01
08 70 527 400	58 01	01	09 98 782 500	84 70	01	71 29 155 334	84 40	XX	77 00 500 745	40 05	01	77 00 501 802	40 10	XX	77 00 503 000	82 80	02
08 70 527 400	58 02	01	09 98 782 600	84 70	01	71 29 155 334	84 50	XX	77 00 500 745	84 03	04	77 00 501 803	40 10	XX	77 00 503 001	82 50	01

1	2	3	1	2	3	1	2	3	1	2	3	1	2	3	1	2	3
77 00 503 002	82 50	01	77 00 503 794	58 05	01	77 00 504 940	81 15	01	77 00 506 307	15 01	01	77 00 507 800	84 55	01	77 00 508 709	85 60	01
77 00 503 003	82 55	01	77 00 503 796	58 05	01	77 00 504 988	40 05	02	77 00 506 353	14 50	01	77 00 507 801	84 55	01	77 00 508 815	85 90	01
77 00 503 004	82 55	01	77 00 503 798	58 05	01	77 00 504 997	40 05	02	77 00 506 527	84 90	01	77 00 507 802	84 55	01	77 00 508 816	85 90	01
77 00 503 027	42 30	02	77 00 503 910	82 35	02	77 00 505 026	15 80	01	77 00 506 571	31 25	01	77 00 507 803	84 55	01	77 00 508 817	85 90	01
77 00 503 055	14 40	02	77 00 503 911	82 30	01	77 00 505 027	15 80	01	77 00 506 583	70 01	01	77 00 507 804	84 55	01	77 00 508 866	85 80	01
77 00 503 055	15 20	02	77 00 503 912	82 30	01	77 00 505 039	42 10	01	77 00 506 585	51 01	01	77 00 507 819	70 01	01	77 00 508 902	42 30	02
77 00 503 074	15 01	04	77 00 504 096	84 40	02	77 00 505 040	42 10	01	77 00 506 586	51 01	01	77 00 507 820	70 01	01	77 00 508 910	81 10	02
77 00 503 074	15 20	03	77 00 504 121	85 80	01	77 00 505 142	31 50	01	77 00 506 766	58 02	01	77 00 507 824	84 50	01	77 00 508 910	81 15	02
77 00 503 075	15 20	02	77 00 504 148	85 01	01	77 00 505 152	58 50	01	77 00 506 766	58 03	01	77 00 507 825	84 20	01	77 00 508 926	62 98	01
77 00 503 075	16 01	03	77 00 504 149	85 01	01	77 00 505 153	58 50	01	77 00 506 767	40 10	01	77 00 507 875	84 20	02	77 00 508 955	15 85	01
77 00 503 075	16 01	04	77 00 504 189	85 80	01	77 00 505 163	82 85	01	77 00 506 823	58 02	01	77 00 507 990	82 13	02	77 00 508 969	85 92	01
77 00 503 077	82 50	01	77 00 504 206	15 01	01	77 00 505 178	42 30	01	77 00 506 823	58 03	01	77 00 507 990	82 23	02	77 00 508 990	85 96	01
77 00 503 078	82 50	01	77 00 504 218	81 70	01	77 00 505 179	42 30	01	77 00 506 823	58 03	01	77 00 507 990	82 23	02	77 00 508 990	85 96	01
77 00 503 078	82 50	01	77 00 504 218	81 70	01	77 00 505 179	42 30	01	77 00 506 823	58 03	01	77 00 507 990	82 23	02	77 00 508 990	85 96	01
77 00 503 079	82 55	01	77 00 504 219	81 70	01	77 00 505 287	82 05	01	77 00 506 933	85 63	01	77 00 508 033	61 50	01	77 00 508 991	85 96	02
77 00 503 080	82 55	01	77 00 504 277	81 10	01	77 00 505 288	50 01	01	77 00 506 972	58 02	01	77 00 508 033	61 52	01	77 00 509 022	82 58	01
77 00 503 080	82 55	01	77 00 504 277	81 10	01	77 00 505 288	50 01	01	77 00 507 106	84 90	01	77 00 508 034	84 15	01	77 00 509 023	62 20	01
77 00 503 095	60 05	02	77 00 504 312	18 80	01	77 00 505 291	50 20	01	77 00 507 109	58 46	01	77 00 508 045	85 53	01	77 00 509 023	62 90	XX
77 00 503 096	60 05	01	77 00 504 316	84 31	02	77 00 505 319	82 05	01	77 00 507 109	58 50	01	77 00 508 045	85 63	01	77 00 509 060	61 05	01
77 00 503 097	60 05	01	77 00 504 321	58 01	01	77 00 505 326	85 50	01	77 00 507 109	58 51	01	77 00 508 103	58 60	01	77 00 509 082	61 05	01
77 00 503 105	85 40	02	77 00 504 346	42 30	02	77 00 505 327	85 60	01	77 00 507 110	58 46	01	77 00 508 105	70 01	01	77 00 509 084	40 05	01
77 00 503 148	18 20	01	77 00 504 397	58 60	01	77 00 505 382	73 01	01	77 00 507 110	58 50	01	77 00 508 156	61 01	01	77 00 509 087	40 05	01
77 00 503 149	61 20	01	77 00 504 416	82 30	01	77 00 505 383	73 01	01	77 00 507 110	58 51	01	77 00 508 162	85 60	01	77 00 509 155	84 70	01
77 00 503 160	17 01	01	77 00 504 416	82 35	01	77 00 505 385	81 40	01	77 00 507 114	58 55	01	77 00 508 163	85 60	01	77 00 509 156	84 70	01
77 00 503 211	85 68	02	77 00 504 417	82 30	01	77 00 505 459	81 20	01	77 00 507 178	85 80	01	77 00 508 164	85 50	01	77 00 509 236	40 05	01
77 00 503 211	85 85	02	77 00 504 417	82 35	01	77 00 505 554	84 20	01	77 00 507 179	85 80	01	77 00 508 165	85 50	01	77 00 509 237	40 05	XX
77 00 503 212	61 10	01	77 00 504 421	51 01	01	77 00 505 559	84 90	01	77 00 507 196	50 20	01	77 00 508 210	81 85	02	77 00 509 238	40 05	XX
77 00 503 213	61 01	01	77 00 504 422	51 01	01	77 00 505 574	17 50	01	77 00 507 197	50 20	01	77 00 508 210	81 85	06	77 00 509 239	40 05	XX
77 00 503 214	61 15	01	77 00 504 426	84 31	02	77 00 505 575	17 20	01	77 00 507 214	71 01	01	77 00 508 210	81 85	08	77 00 509 240	40 05	XX
77 00 503 215	61 15	01	77 00 504 455	42 10	01	77 00 505 694	84 55	01	77 00 507 393	82 10	01	77 00 508 210	81 85	10	77 00 509 247	40 05	02
77 00 503 218	85 92	01	77 00 504 456	42 10	01	77 00 505 695	84 55	01	77 00 507 394	82 10	01	77 00 508 210	81 86	10	77 00 509 294	40 05	02
77 00 503 219	40 10	02	77 00 504 491	61 25	01	77 00 505 696	84 55	01	77 00 507 440	15 01	01	77 00 508 211	84 70	01	77 00 509 323	85 30	01
77 00 503 254	31 50	02	77 00 504 491	61 26	01	77 00 505 697	84 55	01	77 00 507 462	58 06	01	77 00 508 212	85 92	01	77 00 509 330	61 08	01
77 00 503 296	81 15	01	77 00 504 491	61 35	01	77 00 505 698	84 55	01	77 00 507 582	31 50	01	77 00 508 213	85 90	01	77 00 509 347	42 20	02
77 00 503 297	81 15	01	77 00 504 563	81 10	01	77 00 505 699	84 55	01	77 00 507 604	82 23	02	77 00 508 230	85 50	01	77 00 509 368	61 05	01
77 00 503 306	81 25	01	77 00 504 564	81 10	01	77 00 505 700	84 55	01	77 00 507 607	82 10	01	77 00 508 231	85 60	01	77 00 509 379	81 15	01
77 00 503 317	85 80	02	77 00 504 604	58 45	01	77 00 505 701	84 55	01	77 00 507 607	82 13	01	77 00 508 232	85 50	01	77 00 509 379	82 90	02
77 00 503 371	18 30	01	77 00 504 605	58 45	01	77 00 505 811	35 04	02	77 00 507 607	82 20	01	77 00 508 233	85 60	01	77 00 509 396	85 92	01
77 00 503 428	82 50	02	77 00 504 606	58 45	01	77 00 505 801	15 80	01	77 00 507 607	82 23	01	77 00 508 327	61 08	01	77 00 509 404	81 20	01
77 00 503 428	82 55	02	77 00 504 617	85 38	01	77 00 505 902	15 01	01	77 00 507 608	82 10	01	77 00 508 328	61 45	01	77 00 509 432	42 20	02
77 00 503 458	85 20	01	77 00 504 618	85 38	01	77 00 505 933	58 70	01	77 00 507 608	82 13	01	77 00 508 329	85 53	01	77 00 509 435	50 20	02
77 00 503 460	61 05	01	77 00 504 624	58 15	01	77 00 506 009	35 05	01	77 00 507 608	82 20	01	77 00 508 329	85 63	01	77 00 509 476	82 26	02
77 00 503 468	50 05	01	77 00 504 633	58 05	01	77 00 506 009	35 07	01	77 00 507 608	82 23	01	77 00 508 400	85 92	01	77 00 509 477	82 26	02
77 00 503 558	15 80	01	77 00 504 638	85 10	01	77 00 506 010	58 05	01	77 00 507 638	58 71	01	77 00 508 405	82 58	01	77 00 509 486	85 40	01
77 00 503 567	81 90	02	77 00 504 639	85 10	01	77 00 506 110	82 10	01	77 00 507 647	31 45	01	77 00 508 406	82 58	01	77 00 509 487	85 40	01
77 00 503 575	85 90	01	77 00 504 703	58 60	01	77 00 506 111	82 10	01	77 00 507 680	82 10	01	77 00 508 410	58 60	01	77 00 509 488	85 40	01
77 00 503 576	85 50	01	77 00 504 763	58 60	01	77 00 506 115	58 41	01	77 00 507 681	82 10	01	77 00 508 435	84 20	02	77 00 509 489	85 40	01
77 00 503 576	85 60	01	77 00 504 764	58 60	01	77 00 506 116	58 41	01	77 00 507 696	58 46	01	77 00 508 569	70 01	01	77 00 509 492	85 53	01
77 00 503 596	85 20	01	77 00 504 842	81 85	01	77 00 506 146	58 41	01	77 00 507 697	58 46	01	77 00 508 571	70 01	01	77 00 509 492	85 63	01
77 00 503 604	81 30	01	77 00 504 870	81 40	02	77 00 506 169	84 50	01	77 00 507 697	58 51	01	77 00 508 572	70 01	01	77 00 509 493	85 53	01
77 00 503 652	58 70	01	77 00 504 874	81 85	01	77 00 506 174	84 95	02	77 00 507 698	58 46	01	77 00 508 577	84 20	02	77 00 509 493	85 63	01
77 00 503 652	58 71	01	77 00 504 875	81 85	01	77 00 506 175	84 95	02	77 00 507 698	58 47	01	77 00 508 582	58 40	02	77 00 509 494	62 20	01
77 00 503 680	84 60	30	77 00 504 895	84 55	01	77 00 506 193	81 70	01	77 00 507 698	58 51	01	77 00 508 611	84 70	01	77 00 509 519	82 90	02
77 00 503 769	81 30	01	77 00 504 896	84 55	01	77 00 506 198	58 50	01	77 00 507 713	31 35	01	77 00 508 614	84 70	01	77 00 509 520	82 90	02
77 00 503 770	81 30	01	77 00 504 897	84 55	01	77 00 506 198	58 51	01	77 00 507 716	50 05	01	77 00 508 623	85 75	01	77 00 509 538	84 20	02
77 0																	

77 00 509 591

- 8 -

77 00 518 764

1	2	3	1	2	3	1	2	3	1	2	3	1	2	3	1	2	3
77 00 509 591	15 80	01	77 00 511 286	14 50	04	77 00 512 381	85 85	03	77 00 513 846	58 40	02	77 00 515 545	51 50	02	77 00 517 588	82 05	06
77 00 509 600	58 40	01	77 00 511 287	14 50	04	77 00 512 424	82 10	XX	77 00 513 971	85 50	01	77 00 515 567	73 01	01	77 00 517 589	82 01	02
77 00 509 620	62 90	XX	77 00 511 294	82 60	02	77 00 512 424	82 13	XX	77 00 513 972	85 53	01	77 00 515 611	73 01	01	77 00 517 589	82 05	02
77 00 509 633	85 15	04	77 00 511 332	40 05	01	77 00 512 424	82 20	XX	77 00 513 973	85 53	01	77 00 515 748	82 98	06	77 00 517 655	31 50	01
77 00 509 877	40 05	01	77 00 511 438	85 50	01	77 00 512 424	82 23	XX	77 00 514 033	58 10	01	77 00 515 923	85 90	01	77 00 517 774	82 10	01
77 00 509 890	15 01	01	77 00 511 439	85 60	01	77 00 512 425	82 10	XX	77 00 514 044	61 20	01	77 00 515 983	84 90	01	77 00 517 774	82 20	01
77 00 509 890	15 01	03	77 00 511 440	85 50	01	77 00 512 425	82 13	XX	77 00 514 045	61 20	01	77 00 515 984	84 90	01	77 00 517 775	82 10	01
77 00 509 891	15 01	02	77 00 511 441	85 60	01	77 00 512 425	82 20	XX	77 00 514 066	82 10	01	77 00 515 985	84 90	01	77 00 517 775	82 20	01
77 00 509 891	15 01	05	77 00 511 457	31 45	02	77 00 512 425	82 23	XX	77 00 514 067	82 10	01	77 00 515 986	84 90	01	77 00 517 781	82 59	01
77 00 509 914	81 80	02	77 00 511 521	84 05	01	77 00 512 444	85 50	01	77 00 514 080	58 41	01	77 00 515 987	84 90	01	77 00 517 782	82 59	01
77 00 509 945	82 10	04	77 00 511 523	84 05	01	77 00 512 444	85 60	01	77 00 514 081	15 01	02	77 00 515 988	84 70	01	77 00 518 083	81 40	01
77 00 509 945	82 13	04	77 00 511 547	85 53	01	77 00 512 538	61 08	01	77 00 514 082	58 41	01	77 00 515 998	40 10	01	77 00 518 084	81 40	01
77 00 509 945	82 20	04	77 00 511 548	85 63	01	77 00 512 540	84 05	02	77 00 514 084	43 01	01	77 00 516 029	62 20	01	77 00 518 108	61 05	01
77 00 509 945	82 23	04	77 00 511 557	81 20	01	77 00 512 543	84 05	02	77 00 514 112	58 41	01	77 00 516 029	62 90	XX	77 00 518 149	31 50	04
77 00 509 949	70 01	01	77 00 511 558	81 20	01	77 00 512 544	84 05	02	77 00 514 115	58 05	01	77 00 516 031	84 60	08	77 00 518 192	85 85	01
77 00 509 965	85 30	01	77 00 511 578	85 32	01	77 00 512 545	84 05	02	77 00 514 115	58 06	01	77 00 516 126	84 90	02	77 00 518 211	85 90	01
77 00 509 992	61 55	01	77 00 511 650	85 55	01	77 00 512 558	85 53	01	77 00 514 159	84 90	01	77 00 516 128	61 50	01	77 00 518 212	85 92	01
77 00 510 035	31 20	02	77 00 511 650	58 60	01	77 00 512 558	85 63	01	77 00 514 160	84 90	01	77 00 516 241	81 20	01	77 00 518 213	85 92	01
77 00 510 070	85 68	01	77 00 511 703	58 41	01	77 00 512 602	70 01	02	77 00 514 227	58 05	01	77 00 516 349	15 35	02	77 00 518 214	85 90	01
77 00 510 091	85 50	01	77 00 511 703	82 85	02	77 00 512 608	61 20	01	77 00 514 227	58 06	01	77 00 516 406	85 33	01	77 00 518 244	85 92	01
77 00 510 091	85 50	02	77 00 511 704	58 10	01	77 00 512 609	61 20	01	77 00 514 233	84 70	01	77 00 516 437	19 20	01	77 00 518 245	85 92	01
77 00 510 091	85 60	01	77 00 511 704	82 01	04	77 00 512 683	84 31	XX	77 00 514 243	58 41	01	77 00 516 467	70 01	01	77 00 518 288	40 10	01
77 00 510 091	85 60	02	77 00 511 704	82 05	04	77 00 512 683	84 40	XX	77 00 514 311	71 01	01	77 00 516 468	70 01	01	77 00 518 330	62 01	01
77 00 510 109	85 40	02	77 00 511 704	82 60	02	77 00 512 683	84 50	XX	77 00 514 353	84 90	01	77 00 516 540	58 55	01	77 00 518 332	62 01	01
77 00 510 110	85 25	01	77 00 511 704	84 20	02	77 00 512 686	82 50	01	77 00 514 360	61 15	01	77 00 516 541	58 25	01	77 00 518 385	81 90	02
77 00 510 176	84 70	01	77 00 511 704	85 92	01	77 00 512 686	82 55	01	77 00 514 427	61 15	01	77 00 516 542	58 25	01	77 00 518 386	40 10	01
77 00 510 232	85 80	01	77 00 511 710	15 40	01	77 00 512 687	82 50	01	77 00 514 429	19 15	01	77 00 516 818	82 10	XX	77 00 518 387	40 05	01
77 00 510 300	50 10	01	77 00 511 727	85 45	02	77 00 512 687	82 55	01	77 00 514 443	40 10	XX	77 00 516 818	82 13	XX	77 00 518 389	40 05	01
77 00 510 304	85 85	01	77 00 511 757	84 90	01	77 00 512 723	15 01	01	77 00 514 510	82 75	01	77 00 516 818	82 20	XX	77 00 518 392	42 10	04
77 00 510 320	82 59	01	77 00 511 771	62 90	XX	77 00 512 861	18 40	01	77 00 514 526	18 60	01	77 00 516 818	82 23	XX	77 00 518 427	58 55	01
77 00 510 324	82 59	01	77 00 511 775	84 70	01	77 00 512 864	18 50	01	77 00 514 569	85 80	04	77 00 516 960	42 30	02	77 00 518 427	58 60	01
77 00 510 349	61 50	03	77 00 511 817	17 20	01	77 00 512 865	18 50	01	77 00 514 579	84 55	08	77 00 516 994	58 02	01	77 00 518 473	15 85	01
77 00 510 350	61 50	06	77 00 511 899	61 20	01	77 00 513 106	84 70	01	77 00 514 646	61 45	01	77 00 516 994	58 03	01	77 00 518 526	61 02	01
77 00 510 355	82 59	01	77 00 511 902	61 05	01	77 00 513 107	84 70	01	77 00 514 753	82 60	01	77 00 516 996	58 02	01	77 00 518 527	61 08	01
77 00 510 356	82 59	01	77 00 511 903	61 05	01	77 00 513 108	84 70	01	77 00 514 754	82 60	01	77 00 516 996	58 03	01	77 00 518 537	84 29	04
77 00 510 357	82 59	01	77 00 511 904	61 05	01	77 00 513 109	84 70	01	77 00 514 841	58 41	01	77 00 517 049	61 05	01	77 00 518 537	84 31	04
77 00 510 358	82 59	01	77 00 511 937	85 92	02	77 00 513 110	84 70	01	77 00 514 850	85 40	04	77 00 517 093	58 02	01	77 00 518 567	31 45	01
77 00 510 417	58 70	01	77 00 512 033	85 50	01	77 00 513 111	84 70	01	77 00 514 851	85 40	02	77 00 517 108	85 68	03	77 00 518 568	31 45	02
77 00 510 417	58 71	01	77 00 512 033	85 60	01	77 00 513 112	84 70	01	77 00 514 879	15 01	01	77 00 517 216	82 90	01	77 00 518 579	31 40	02
77 00 510 432	60 65	01	77 00 512 034	85 50	01	77 00 513 113	84 70	01	77 00 514 923	61 48	01	77 00 517 239	58 05	01	77 00 518 580	31 40	02
77 00 510 601	61 35	01	77 00 512 034	85 60	01	77 00 513 150	17 20	01	77 00 515 140	19 20	01	77 00 517 239	58 06	01	77 00 518 588	85 90	01
77 00 510 618	73 01	01	77 00 512 035	58 01	02	77 00 513 184	85 92	02	77 00 515 140	62 20	01	77 00 517 344	61 55	01	77 00 518 589	85 90	01
77 00 510 645	14 50	04	77 00 512 035	58 02	02	77 00 513 207	81 40	01	77 00 515 210	71 20	03	77 00 517 348	82 70	01	77 00 518 596	71 01	01
77 00 510 747	58 55	01	77 00 512 035	58 03	02	77 00 513 208	81 40	01	77 00 515 214	61 45	01	77 00 517 368	71 01	01	77 00 518 608	84 90	02
77 00 510 747	58 60	01	77 00 512 035	58 05	02	77 00 513 300	61 05	01	77 00 515 287	58 01	01	77 00 517 445	84 50	02	77 00 518 609	84 90	01
77 00 510 748	58 55	01	77 00 512 035	58 06	02	77 00 513 312	15 87	01	77 00 515 287	58 02	01	77 00 517 486	62 20	01	77 00 518 610	84 90	01
77 00 510 748	58 60	01	77 00 512 037	61 05	01	77 00 513 441	18 80	01	77 00 515 287	58 03	01	77 00 517 543	82 10	01	77 00 518 611	84 90	01
77 00 510 835	84 55	04	77 00 512 078	61 50	01	77 00 513 442	18 80	01	77 00 515 287	58 05	01	77 00 517 544	82 20	01	77 00 518 612	84 90	01
77 00 511 044	51 40	02	77 00 512 111	60 10	02	77 00 513 451	62 20	01	77 00 515 287	58 06	01	77 00 517 547	82 10	01	77 00 518 613	84 90	01
77 00 511 045	51 50	02	77 00 512 112	60 10	02	77 00 513 696	82 01	02	77 00 515 398	82 90	02	77 00 517 548	82 20	01	77 00 518 614	84 90	01
77 00 511 054	82 85	01	77 00 512 128	43 01	02	77 00 513 696	82 05	02	77 00 515 508	82 90	02	77 00 517 550	81 20	01	77 00 518 658	61 25	01
77 00 511 098	71 01	02	77 00 512 234	85 50	01	77 00 513 697	82 01	02	77 00 515 540	51 40	02	77 00 517 571	82 59	02	77 00 518 659	61 08	01
77 00 511 170	73 01	02	77 00 512 234	85 60	01	77 00 513 697	82 05	02	77 00 515 541	51 50	02	77 00 517 573	82 59	01	77 00 518 760	61 05	01
77 00 511 278	85 92	02	77 00 512 239	15 80	01	77 00 513 702	58 50	02	77 00 515 543	51 50	02	77 00 517 574	82 59	01	77 00 518 761	61 05	01
77 00 511 285	14 50	04	77 00 512 243	85 92	02	77 00 513 702	58 51	02	77 00 515 544	51 40	02	77 00 517 588	82 01	06	77 00 518 764	60 65	02

1	2	3	1	2	3	1	2	3	1	2	3	1	2	3	1	2	3
77 00 518 839	85 50	01	77 00 520 189	82 60	01	77 00 520 858	82 13	01	77 00 522 094	15 35	01	77 00 523 312	58 41	01	77 00 524 184	50 01	01
77 00 518 856	42 10	04	77 00 520 240	82 98	04	77 00 520 858	82 20	01	77 00 522 102	82 30	02	77 00 523 455	58 15	01	77 00 524 196	50 20	02
77 00 518 870	82 10	01	77 00 520 241	61 05	01	77 00 520 858	82 23	01	77 00 522 102	82 35	02	77 00 523 482	31 35	01	77 00 524 199	50 20	01
77 00 518 871	82 10	01	77 00 520 251	60 05	02	77 00 520 872	85 35	01	77 00 522 220	61 52	01	77 00 523 486	60 01	01	77 00 524 200	50 20	01
77 00 518 872	82 20	01	77 00 520 253	15 75	01	77 00 520 939	84 20	01	77 00 522 241	82 50	02	77 00 523 490	58 45	16	77 00 524 226	84 55	01
77 00 518 873	82 20	01	77 00 520 308	82 58	01	77 00 520 940	84 20	01	77 00 522 241	82 55	02	77 00 523 490	58 46	14	77 00 524 227	84 55	01
77 00 518 963	15 35	04	77 00 520 309	82 58	01	77 00 521 038	82 50	01	77 00 522 256	62 20	01	77 00 523 490	58 47	14	77 00 524 228	84 55	01
77 00 518 972	82 30	02	77 00 520 310	82 50	02	77 00 521 038	82 55	01	77 00 522 261	85 30	01	77 00 523 490	58 50	14	77 00 524 229	84 55	01
77 00 518 972	82 35	02	77 00 520 311	82 50	02	77 00 521 039	82 50	01	77 00 522 330	82 90	01	77 00 523 490	58 51	17	77 00 524 230	84 55	01
77 00 519 017	61 52	01	77 00 520 312	82 58	02	77 00 521 039	82 55	01	77 00 522 331	82 50	02	77 00 523 511	85 92	02	77 00 524 231	84 55	01
77 00 519 170	31 50	01	77 00 520 313	82 58	02	77 00 521 170	58 41	01	77 00 522 372	15 35	02	77 00 523 512	85 92	02	77 00 524 239	81 40	01
77 00 519 170	31 55	01	77 00 520 314	82 55	02	77 00 521 180	61 08	01	77 00 522 452	31 35	01	77 00 523 541	14 50	08	77 00 524 240	81 40	01
77 00 519 239	15 75	01	77 00 520 315	82 55	02	77 00 521 208	84 90	01	77 00 522 453	61 08	01	77 00 523 551	85 53	01	77 00 524 298	85 92	01
77 00 519 297	81 20	01	77 00 520 341	18 80	01	77 00 521 209	84 90	01	77 00 522 626	84 15	01	77 00 523 551	85 63	01	77 00 524 300	58 03	01
77 00 519 298	81 20	01	77 00 520 342	18 80	01	77 00 521 210	84 90	01	77 00 522 633	18 40	01	77 00 523 575	85 60	01	77 00 524 306	84 50	01
77 00 519 493	60 01	01	77 00 520 398	58 71	01	77 00 521 211	84 90	01	77 00 522 637	18 50	01	77 00 523 576	85 50	01	77 00 524 341	81 15	01
77 00 519 499	61 48	01	77 00 520 423	15 20	08	77 00 521 218	81 70	03	77 00 522 733	85 32	01	77 00 523 592	84 90	01	77 00 524 350	85 70	01
77 00 519 639	18 80	01	77 00 520 517	31 55	01	77 00 521 230	71 01	01	77 00 522 733	85 32	02	77 00 523 593	84 90	01	77 00 524 375	84 29	04
77 00 519 640	58 70	01	77 00 520 531	58 71	01	77 00 521 365	60 30	01	77 00 522 805	84 29	04	77 00 523 594	84 90	01	77 00 524 375	84 31	04
77 00 519 662	61 48	01	77 00 520 533	81 70	01	77 00 521 366	60 30	01	77 00 522 805	84 31	04	77 00 523 594	84 91	01	77 00 524 378	81 50	01
77 00 519 697	61 52	01	77 00 520 554	82 13	02	77 00 521 396	58 95	XX	77 00 522 820	31 55	01	77 00 523 595	84 90	01	77 00 524 433	31 25	01
77 00 519 700	15 80	01	77 00 520 554	82 23	02	77 00 521 473	31 25	01	77 00 522 830	71 01	01	77 00 523 595	84 91	01	77 00 524 753	82 50	01
77 00 519 727	31 35	01	77 00 520 573	31 25	01	77 00 521 513	62 01	01	77 00 522 853	82 90	02	77 00 523 601	81 10	01	77 00 524 754	82 50	01
77 00 519 729	31 35	01	77 00 520 575	31 25	01	77 00 521 514	84 60	01	77 00 522 854	82 90	02	77 00 523 602	18 10	01	77 00 524 766	82 90	02
77 00 519 771	82 98	02	77 00 520 632	82 13	01	77 00 521 546	84 70	01	77 00 522 855	82 90	02	77 00 523 624	31 35	01	77 00 524 766	82 90	04
77 00 519 772	82 98	XX	77 00 520 633	82 13	01	77 00 521 548	84 70	01	77 00 522 888	60 40	01	77 00 523 646	81 30	02	77 00 524 882	31 30	01
77 00 519 772	82 98	04	77 00 520 636	82 23	01	77 00 521 550	84 70	01	77 00 522 889	60 40	01	77 00 523 684	81 10	02	77 00 524 886	61 52	01
77 00 519 772	82 98	08	77 00 520 637	82 23	01	77 00 521 551	84 70	01	77 00 522 938	85 92	01	77 00 523 686	71 01	01	77 00 524 887	61 52	01
77 00 519 773	82 98	02	77 00 520 640	82 10	01	77 00 521 552	84 70	01	77 00 522 943	85 92	01	77 00 523 745	31 25	01	77 00 524 945	19 20	01
77 00 519 786	61 52	01	77 00 520 640	82 13	01	77 00 521 553	84 70	01	77 00 522 963	82 98	02	77 00 523 856	82 75	01	77 00 524 945	82 60	01
77 00 519 787	61 52	01	77 00 520 640	82 20	01	77 00 521 614	31 25	02	77 00 522 976	81 40	01	77 00 523 859	61 02	01	77 00 524 960	84 70	01
77 00 519 800	15 80	01	77 00 520 640	82 23	01	77 00 521 616	31 35	01	77 00 522 977	81 40	01	77 00 523 862	61 50	01	77 00 524 961	84 70	01
77 00 519 827	85 01	02	77 00 520 689	31 35	01	77 00 521 618	31 55	01	77 00 523 005	31 25	01	77 00 523 911	43 43	01	77 00 524 998	58 01	01
77 00 519 827	85 10	02	77 00 520 671	31 35	01	77 00 521 631	31 25	01	77 00 523 035	40 10	02	77 00 523 935	18 80	01	77 00 525 022	82 58	01
77 00 519 830	85 53	01	77 00 520 679	58 71	01	77 00 521 636	31 25	02	77 00 523 049	58 55	01	77 00 524 020	81 20	01	77 00 525 023	82 58	01
77 00 519 831	85 63	01	77 00 520 700	31 55	01	77 00 521 638	31 35	02	77 00 523 049	58 60	01	77 00 524 021	81 20	01	77 00 525 024	82 58	01
77 00 519 838	61 05	01	77 00 520 701	31 55	01	77 00 521 672	31 20	04	77 00 523 081	84 90	01	77 00 524 022	81 20	01	77 00 525 049	58 10	01
77 00 519 880	85 68	02	77 00 520 702	31 55	01	77 00 521 689	61 15	01	77 00 523 081	84 91	01	77 00 524 025	82 30	02	77 00 525 056	58 05	01
77 00 519 939	84 29	04	77 00 520 702	31 55	02	77 00 521 693	31 35	01	77 00 523 082	84 90	01	77 00 524 026	82 35	02	77 00 525 079	61 52	01
77 00 519 939	84 31	04	77 00 520 703	31 35	01	77 00 521 713	19 20	02	77 00 523 082	84 91	01	77 00 524 068	82 13	02	77 00 525 079	85 68	01
77 00 519 958	85 60	01	77 00 520 704	31 55	01	77 00 521 729	85 25	01	77 00 523 083	84 90	01	77 00 524 069	81 85	01	77 00 525 168	58 30	01
77 00 519 959	85 50	01	77 00 520 706	31 45	01	77 00 521 739	82 01	02	77 00 523 083	84 91	01	77 00 524 070	81 85	01	77 00 525 168	58 30	02
77 00 519 960	85 60	01	77 00 520 707	31 45	01	77 00 521 739	82 05	02	77 00 523 084	84 90	01	77 00 524 071	81 85	01	77 00 525 240	51 05	04
77 00 519 961	85 60	01	77 00 520 708	31 55	01	77 00 521 773	82 58	01	77 00 523 084	84 91	01	77 00 524 112	58 50	01	77 00 525 257	15 75	01
77 00 520 006	62 01	01	77 00 520 709	31 55	01	77 00 521 776	82 50	12	77 00 523 085	84 90	01	77 00 524 112	58 51	01	77 00 525 305	85 92	01
77 00 520 036	61 05	01	77 00 520 710	31 35	01	77 00 521 776	82 55	12	77 00 523 085	84 91	01	77 00 524 113	58 50	01	77 00 525 403	50 05	01
77 00 520 038	61 20	01	77 00 520 711	31 25	02	77 00 521 835	81 20	01	77 00 523 086	84 90	01	77 00 524 113	58 51	01	77 00 525 446	82 30	01
77 00 520 055	31 50	01	77 00 520 712	31 25	01	77 00 521 836	81 20	01	77 00 523 086	84 91	01	77 00 524 114	58 60	01	77 00 525 447	82 30	01
77 00 520 055	31 55	01	77 00 520 715	31 35	03	77 00 521 956	85 70	01	77 00 523 125	84 05	02	77 00 524 119	58 45	01	77 00 525 448	82 35	01
77 00 520 057	61 55	01	77 00 520 716	31 55	01	77 00 521 992	82 13	01	77 00 523 175	15 42	01	77 00 524 119	58 46	01	77 00 525 449	82 35	01
77 00 520 079	58 06	01	77 00 520 718	31 35	01	77 00 521 993	82 13	01	77 00 523 225	61 20	01	77 00 524 120	58 45	01	77 00 525 521	58 40	01
77 00 520 080	58 06	01	77 00 520 719	31 35	01	77 00 521 994	82 13	02	77 00 523 264	60 01	01	77 00 524 120	58 46	01	77 00 525 522	85 35	01
77 00 520 121	61 05	01	77 00 520 720	31 35	02	77 00 521 994	82 23	02	77 00 523 268	61 52	01	77 00 524 130	81 70	01	77 00 525 564	58 10	01
77 00 520 122	61 05	01	77 00 520 845	31 35	02	77 00 521 999	81 70	02	77 00 523 269	61 52	01	77 00 524 131	81 70	01	77 00 525 663	85 33	01
77 00 520 156	14 50	08	77 00 520 858	82 10	01	77 00 522 094	15 01	01	77 00 523 304	84 05	02	77 00 524 169	19 20	01	77 00 525 663	85 33	02

77 00 525 664

- 10 -

77 00 540 022

1	2	3	1	2	3	1	2	3	1	2	3	1	2	3	1	2	3
77 00 525 664	85 33	01	77 00 527 258	31 35	01	77 00 529 228	85 96	01	77 00 532 125	62 98	01	77 00 534 741	85 63	01	77 00 537 441	61 08	01
77 00 525 691	85 92	01	77 00 527 261	31 35	01	77 00 529 245	58 41	01	77 00 532 159	51 40	02	77 00 534 746	40 05	01	77 00 537 484	85 34	01
77 00 525 702	42 20	01	77 00 527 290	58 70	01	77 00 529 305	15 20	08	77 00 532 160	51 40	02	77 00 534 922	85 38	01	77 00 537 485	85 34	01
77 00 525 703	42 20	01	77 00 527 311	84 60	22	77 00 529 423	51 10	02	77 00 532 195	71 01	01	77 00 534 923	85 38	01	77 00 537 490	85 34	01
77 00 525 716	40 10	01	77 00 527 322	19 10	01	77 00 529 544	85 70	01	77 00 532 400	82 30	01	77 00 535 055	84 70	01	77 00 537 491	85 34	01
77 00 525 760	35 07	01	77 00 527 326	85 34	01	77 00 529 564	18 60	01	77 00 532 400	82 35	01	77 00 535 056	84 70	01	77 00 537 517	82 58	01
77 00 525 789	61 20	01	77 00 527 329	85 34	01	77 00 529 569	14 50	01	77 00 532 414	58 71	01	77 00 535 102	62 20	01	77 00 537 558	82 10	02
77 00 525 888	15 40	01	77 00 527 334	85 34	01	77 00 529 579	61 25	01	77 00 532 514	84 55	01	77 00 535 158	31 20	02	77 00 537 558	82 20	02
77 00 525 890	81 70	02	77 00 527 335	85 34	01	77 00 529 580	61 25	01	77 00 532 515	84 55	01	77 00 535 158	31 25	02	77 00 537 762	84 31	04
77 00 525 915	31 35	XX	77 00 527 348	82 58	01	77 00 529 633	61 52	01	77 00 532 518	84 55	01	77 00 535 321	82 26	02	77 00 537 837	58 03	01
77 00 525 916	31 35	XX	77 00 527 355	81 20	XX	77 00 529 709	61 35	01	77 00 532 519	84 55	01	77 00 535 322	82 26	02	77 00 537 862	61 05	01
77 00 525 917	31 35	XX	77 00 527 386	31 35	01	77 00 529 725	85 48	01	77 00 532 541	31 30	02	77 00 535 334	84 70	01	77 00 538 038	61 08	01
77 00 525 918	31 35	XX	77 00 527 483	60 65	01	77 00 529 727	85 48	01	77 00 532 639	85 40	04	77 00 535 335	84 70	01	77 00 538 111	51 40	01
77 00 525 919	31 35	XX	77 00 527 577	61 20	01	77 00 529 731	85 96	02	77 00 532 639	85 40	05	77 00 535 336	84 70	01	77 00 538 112	42 10	02
77 00 525 920	31 35	XX	77 00 527 706	81 20	03	77 00 529 848	50 05	01	77 00 532 640	85 40	01	77 00 535 337	84 70	01	77 00 538 113	51 40	02
77 00 525 921	31 35	XX	77 00 527 719	62 20	01	77 00 529 928	81 15	01	77 00 532 640	85 40	02	77 00 535 339	84 70	01	77 00 538 408	31 30	01
77 00 525 928	35 04	02	77 00 527 724	81 70	02	77 00 529 933	81 30	02	77 00 532 641	15 86	01	77 00 535 659	51 40	02	77 00 538 592	58 10	01
77 00 525 930	35 04	02	77 00 527 724	85 96	02	77 00 529 940	71 01	01	77 00 532 643	51 40	02	77 00 535 660	51 50	02	77 00 538 595	58 60	01
77 00 526 016	61 08	01	77 00 527 728	85 30	01	77 00 529 979	81 30	04	77 00 532 644	51 40	02	77 00 535 687	85 90	01	77 00 538 596	58 55	01
77 00 526 017	61 08	01	77 00 527 741	84 31	02	77 00 530 019	58 30	01	77 00 532 645	51 40	02	77 00 535 688	84 60	22	77 00 538 765	15 87	01
77 00 526 076	84 05	01	77 00 527 823	85 34	01	77 00 530 063	81 30	01	77 00 532 848	82 30	01	77 00 535 787	51 40	02	77 00 538 855	58 41	01
77 00 526 077	84 05	01	77 00 527 824	85 34	01	77 00 530 159	58 41	01	77 00 532 848	82 35	01	77 00 535 923	71 01	02	77 00 538 870	58 03	01
77 00 526 373	40 05	02	77 00 527 825	85 34	01	77 00 530 227	14 50	04	77 00 532 916	85 50	01	77 00 536 025	82 85	01	77 00 538 919	85 63	01
77 00 526 374	40 05	02	77 00 527 826	85 34	01	77 00 530 364	85 96	02	77 00 532 917	85 60	01	77 00 536 116	51 40	02	77 00 538 920	85 63	01
77 00 526 375	40 05	02	77 00 527 852	82 01	01	77 00 530 487	61 45	01	77 00 532 934	16 10	01	77 00 536 117	51 40	02	77 00 539 133	85 25	01
77 00 526 440	82 10	01	77 00 527 854	82 01	01	77 00 530 552	58 60	01	77 00 532 957	31 25	02	77 00 536 320	15 80	01	77 00 539 258	61 08	XX
77 00 526 441	82 10	01	77 00 527 871	62 20	02	77 00 530 574	58 01	01	77 00 533 163	85 53	01	77 00 536 597	15 80	01	77 00 539 488	82 30	01
77 00 526 536	84 31	04	77 00 527 951	81 40	01	77 00 530 574	58 02	01	77 00 533 165	85 53	01	77 00 536 712	73 01	01	77 00 539 489	82 30	01
77 00 526 565	58 71	01	77 00 527 952	81 40	01	77 00 530 574	58 03	01	77 00 533 297	31 45	02	77 00 536 796	15 80	02	77 00 539 490	82 35	01
77 00 526 589	84 90	01	77 00 527 956	51 10	02	77 00 530 580	58 51	01	77 00 533 353	61 10	01	77 00 536 837	58 51	01	77 00 539 491	82 35	01
77 00 526 590	84 90	01	77 00 528 036	85 60	01	77 00 530 603	58 01	01	77 00 533 413	85 92	01	77 00 536 847	58 50	01	77 00 539 495	85 30	01
77 00 526 591	84 90	01	77 00 528 080	81 40	01	77 00 530 603	58 02	01	77 00 533 498	16 01	01	77 00 536 847	58 51	01	77 00 539 496	85 30	01
77 00 526 592	84 90	01	77 00 528 081	81 40	01	77 00 530 603	58 03	01	77 00 533 499	16 01	01	77 00 536 849	58 50	01	77 00 539 521	15 80	01
77 00 526 653	81 40	01	77 00 528 174	58 15	01	77 00 530 749	60 01	01	77 00 533 763	61 20	01	77 00 536 849	58 51	01	77 00 539 522	81 10	01
77 00 526 654	81 40	01	77 00 528 285	85 96	02	77 00 530 885	84 90	02	77 00 533 910	58 06	01	77 00 536 851	58 51	01	77 00 539 524	81 10	01
77 00 526 776	81 70	01	77 00 528 358	82 85	01	77 00 530 885	84 91	02	77 00 534 080	85 90	01	77 00 536 890	58 46	01	77 00 539 526	81 10	01
77 00 526 777	58 06	01	77 00 528 359	81 70	01	77 00 530 902	84 70	01	77 00 534 215	70 10	01	77 00 536 896	58 45	01	77 00 539 528	81 10	01
77 00 526 786	81 70	01	77 00 528 375	81 70	01	77 00 531 001	85 96	01	77 00 534 216	60 05	02	77 00 536 896	58 46	01	77 00 539 578	31 35	01
77 00 526 831	58 05	01	77 00 528 534	85 68	01	77 00 531 021	82 30	02	77 00 534 216	70 10	01	77 00 536 898	58 45	01	77 00 539 580	31 35	01
77 00 526 838	82 01	02	77 00 528 535	85 68	01	77 00 531 021	82 35	02	77 00 534 217	70 10	01	77 00 536 898	58 46	01	77 00 539 627	51 05	01
77 00 526 838	82 05	01	77 00 528 536	85 68	01	77 00 531 101	84 20	02	77 00 534 218	70 10	01	77 00 536 908	85 50	02	77 00 539 784	82 55	02
77 00 526 840	82 05	01	77 00 528 551	82 10	01	77 00 531 102	84 20	01	77 00 534 219	70 10	01	77 00 536 908	85 53	02	77 00 539 785	82 58	01
77 00 526 841	82 05	01	77 00 528 552	82 10	01	77 00 531 103	84 20	01	77 00 534 220	70 10	01	77 00 536 908	85 53	06	77 00 539 786	82 58	02
77 00 526 846	82 01	02	77 00 528 559	50 10	06	77 00 531 187	81 10	01	77 00 534 263	58 15	01	77 00 536 908	85 60	02	77 00 539 787	82 50	02
77 00 526 846	82 05	02	77 00 528 563	62 01	01	77 00 531 187	81 20	01	77 00 534 420	15 80	01	77 00 536 908	85 63	02	77 00 539 788	82 58	01
77 00 526 848	82 01	02	77 00 528 614	85 25	01	77 00 531 302	84 70	01	77 00 534 423	15 01	01	77 00 536 908	85 63	06	77 00 539 801	15 41	01
77 00 526 848	82 05	02	77 00 528 677	35 05	01	77 00 531 303	84 70	01	77 00 534 429	15 75	01	77 00 536 979	58 02	01	77 00 539 908	82 30	01
77 00 527 021	58 51	01	77 00 528 677	35 07	01	77 00 531 367	58 46	01	77 00 534 432	15 75	01	77 00 536 979	58 03	01	77 00 539 909	82 30	01
77 00 527 023	58 51	01	77 00 528 678	35 05	01	77 00 531 367	58 47	01	77 00 534 433	15 80	01	77 00 536 979	58 06	01	77 00 539 910	82 30	01
77 00 527 061	84 60	01	77 00 528 678	35 07	01	77 00 531 367	58 51	01	77 00 534 435	15 75	01	77 00 537 134	61 20	01	77 00 539 911	82 30	01
77 00 527 074	15 75	01	77 00 528 771	61 10	01	77 00 531 693	84 90	01	77 00 534 564	85 96	02	77 00 537 300	51 15	01	77 00 539 925	84 15	01
77 00 527 128	61 20	01	77 00 528 822	31 35	XX	77 00 531 693	84 91	01	77 00 534 612	15 87	01	77 00 537 301	51 15	01	77 00 539 929	84 15	01
77 00 527 217	31 35	01	77 00 528 823	31 35	XX	77 00 531 937	15 35	01	77 00 534 666	15 01	02	77 00 537 302	51 15	01	77 00 539 983	61 01	01
77 00 527 219	31 25	01	77 00 528 824	31 35	XX	77 00 531 975	14 40	01	77 00 534 738	84 55	08	77 00 537 303	51 15	01	77 00 539 985	61 01	01
77 00 527 255	31 25	01	77 00 528 839	85 68	03	77 00 531 995	18 60	01	77 00 534 739	85 53	01	77 00 537 429	15 80	01	77 00 540 022	31 35	01

1	2	3	1	2	3	1	2	3	1	2	3	1	2	3	1	2	3
77 00 540 062	82 01	01	77 00 542 953	62 20	01	77 00 546 442	84 05	16	77 00 550 201	85 10	01	77 00 554 007	85 40	01	77 00 556 526	82 20	01
77 00 540 062	82 05	01	77 00 543 024	82 70	01	77 00 546 442	84 08	12	77 00 550 332	85 40	01	77 00 554 177	15 75	01	77 00 556 527	82 10	01
77 00 540 063	82 01	01	77 00 543 156	15 80	01	77 00 546 475	84 70	01	77 00 550 333	85 40	01	77 00 554 186	62 90	XX	77 00 556 528	82 10	01
77 00 540 063	82 05	01	77 00 543 157	15 80	01	77 00 546 476	84 70	01	77 00 550 517	61 01	01	77 00 554 198	84 05	01	77 00 556 531	82 20	01
77 00 540 064	82 01	01	77 00 543 158	15 80	01	77 00 546 477	84 70	01	77 00 550 621	85 40	08	77 00 554 199	84 05	01	77 00 556 532	82 20	01
77 00 540 065	82 01	01	77 00 543 241	58 46	01	77 00 546 478	84 70	01	77 00 550 741	58 51	01	77 00 554 294	40 05	02	77 00 556 805	82 50	01
77 00 540 103	58 10	01	77 00 543 241	58 47	01	77 00 546 479	84 70	01	77 00 550 749	58 40	02	77 00 554 546	42 20	02	77 00 556 805	82 55	01
77 00 540 151	81 40	01	77 00 543 241	58 51	01	77 00 546 480	84 70	01	77 00 550 750	85 40	03	77 00 554 604	84 60	04	77 00 556 806	82 50	01
77 00 540 152	81 40	01	77 00 543 243	58 46	01	77 00 546 592	84 03	02	77 00 550 831	17 50	XX	77 00 554 617	40 05	02	77 00 556 806	82 55	01
77 00 540 216	58 02	01	77 00 543 243	58 47	01	77 00 546 593	84 15	01	77 00 550 898	82 70	01	77 00 554 682	84 03	02	77 00 557 019	84 60	01
77 00 540 216	58 03	01	77 00 543 243	58 51	01	77 00 546 594	84 03	02	77 00 550 912	82 01	06	77 00 554 683	84 03	02	77 00 557 390	40 01	01
77 00 540 348	81 15	01	77 00 543 497	62 90	XX	77 00 546 595	84 15	01	77 00 550 912	82 05	06	77 00 554 727	51 05	01	77 00 557 580	61 05	01
77 00 540 348	82 90	02	77 00 543 498	62 90	XX	77 00 546 893	31 30	02	77 00 551 039	85 32	01	77 00 554 958	58 45	02	77 00 557 581	61 05	01
77 00 540 425	58 45	02	77 00 543 523	84 60	01	77 00 546 943	15 85	01	77 00 551 039	85 32	02	77 00 554 958	58 46	02	77 00 557 633	58 71	01
77 00 540 425	58 46	02	77 00 543 592	15 80	01	77 00 546 946	81 55	02	77 00 551 039	85 34	01	77 00 554 958	58 47	02	77 00 557 689	82 50	01
77 00 540 425	58 47	02	77 00 543 685	61 45	01	77 00 546 947	81 55	02	77 00 551 449	31 55	01	77 00 554 958	58 50	02	77 00 557 690	82 50	01
77 00 540 425	58 50	02	77 00 543 753	81 55	04	77 00 546 954	81 55	02	77 00 551 486	85 40	01	77 00 554 958	58 51	02	77 00 557 691	82 55	01
77 00 540 425	58 51	02	77 00 543 920	60 60	02	77 00 547 098	82 26	02	77 00 551 664	58 06	01	77 00 555 232	85 70	01	77 00 557 692	82 55	01
77 00 540 626	35 05	01	77 00 543 921	60 60	01	77 00 547 100	58 45	02	77 00 551 665	58 02	01	77 00 555 238	31 55	01	77 00 557 789	85 80	02
77 00 540 713	16 10	01	77 00 543 922	60 60	01	77 00 547 100	58 46	02	77 00 551 665	58 03	01	77 00 555 257	85 10	01	77 00 558 151	85 90	01
77 00 540 753	85 30	01	77 00 544 103	84 20	02	77 00 547 100	58 47	02	77 00 551 803	81 40	01	77 00 555 265	82 05	01	77 00 558 152	85 90	01
77 00 540 841	61 08	01	77 00 544 108	58 70	01	77 00 547 100	58 50	02	77 00 551 804	81 40	01	77 00 555 266	82 05	01	77 00 558 395	18 60	04
77 00 540 842	61 02	01	77 00 544 349	60 10	02	77 00 547 100	58 51	02	77 00 552 249	85 01	01	77 00 555 269	82 70	01	77 00 558 525	15 75	01
77 00 540 941	81 10	01	77 00 544 416	82 60	01	77 00 547 263	58 47	02	77 00 552 333	58 55	01	77 00 555 271	82 70	01	77 00 558 542	73 01	02
77 00 541 103	81 20	01	77 00 544 419	61 01	01	77 00 547 270	40 10	01	77 00 552 382	84 15	01	77 00 555 273	82 01	01	77 00 558 775	60 10	02
77 00 541 313	81 10	01	77 00 544 419	61 01	04	77 00 547 292	58 47	01	77 00 552 517	61 05	01	77 00 555 280	82 01	01	77 00 558 997	16 01	01
77 00 541 461	35 07	01	77 00 544 429	84 20	02	77 00 547 294	58 47	01	77 00 552 518	61 05	01	77 00 555 378	85 92	01	77 00 559 089	19 25	01
77 00 541 565	81 20	01	77 00 544 485	61 08	01	77 00 547 553	35 07	01	77 00 552 793	31 20	01	77 00 555 379	85 92	01	77 00 559 148	60 65	01
77 00 541 598	61 15	01	77 00 544 496	61 46	01	77 00 547 887	82 75	01	77 00 552 794	31 30	01	77 00 555 493	82 50	02	77 00 559 149	60 65	01
77 00 541 599	61 15	01	77 00 544 514	15 87	01	77 00 548 048	85 50	01	77 00 552 845	17 01	01	77 00 555 493	82 55	02	77 00 559 199	15 80	01
77 00 541 600	61 15	01	77 00 544 668	61 20	01	77 00 548 240	58 47	01	77 00 552 938	85 48	01	77 00 555 494	82 50	02	77 00 559 303	61 10	01
77 00 541 601	61 15	01	77 00 544 669	82 90	02	77 00 548 242	58 47	01	77 00 553 041	85 80	01	77 00 555 494	82 55	02	77 00 559 545	40 01	01
77 00 541 636	78 01	01	77 00 544 674	31 35	01	77 00 548 386	58 47	01	77 00 553 174	14 50	01	77 00 555 498	62 01	01	77 00 559 568	84 70	01
77 00 541 645	61 01	01	77 00 544 686	60 01	01	77 00 548 424	50 10	01	77 00 553 205	70 01	01	77 00 555 499	81 30	01	77 00 559 569	84 70	01
77 00 541 889	51 40	02	77 00 544 807	61 20	01	77 00 548 562	40 05	01	77 00 553 289	82 90	01	77 00 555 563	40 10	XX	77 00 559 731	17 50	01
77 00 542 003	14 50	04	77 00 544 820	82 01	08	77 00 548 617	58 47	01	77 00 553 290	82 90	01	77 00 555 564	40 10	XX	77 00 559 775	70 10	01
77 00 542 063	73 01	01	77 00 544 820	82 05	08	77 00 548 619	58 47	01	77 00 553 300	85 34	01	77 00 555 565	40 10	XX	77 00 559 818	15 44	01
77 00 542 358	42 10	01	77 00 544 852	51 10	01	77 00 548 643	82 10	01	77 00 553 301	85 34	01	77 00 555 566	40 10	XX	77 00 559 887	84 03	02
77 00 542 359	42 10	01	77 00 544 853	51 10	01	77 00 548 644	82 10	01	77 00 553 310	78 01	01	77 00 555 567	40 10	XX	77 00 559 907	31 55	01
77 00 542 360	42 10	01	77 00 544 854	51 10	01	77 00 548 900	82 90	01	77 00 553 344	82 75	01	77 00 555 568	40 10	XX	77 00 560 004	18 60	04
77 00 542 361	42 10	01	77 00 544 855	51 10	01	77 00 548 979	42 30	02	77 00 553 349	84 05	02	77 00 555 569	40 10	XX	77 00 560 014	70 01	01
77 00 542 385	15 75	01	77 00 545 463	82 13	02	77 00 549 015	40 10	01	77 00 553 409	40 10	02	77 00 555 659	58 15	01	77 00 560 071	58 48	01
77 00 542 421	15 01	01	77 00 545 464	82 23	02	77 00 549 123	58 41	01	77 00 553 510	31 35	01	77 00 555 798	61 01	04	77 00 560 071	58 51	01
77 00 542 423	15 75	01	77 00 545 529	82 90	02	77 00 549 374	31 55	01	77 00 553 511	31 55	01	77 00 555 953	85 40	01	77 00 560 073	58 46	01
77 00 542 424	15 01	01	77 00 545 534	82 90	02	77 00 549 570	81 55	01	77 00 553 719	85 53	01	77 00 555 954	85 40	01	77 00 560 073	58 47	01
77 00 542 526	16 10	01	77 00 545 578	82 20	01	77 00 549 621	82 90	02	77 00 553 719	85 63	01	77 00 555 955	85 40	01	77 00 560 073	58 51	01
77 00 542 577	15 01	01	77 00 545 579	82 20	01	77 00 549 722	50 01	01	77 00 553 736	85 01	01	77 00 555 963	85 25	01	77 00 560 075	58 48	01
77 00 542 591	15 01	01	77 00 545 660	61 45	01	77 00 549 853	58 02	01	77 00 553 736	58 02	01	77 00 556 338	58 10	01	77 00 560 075	58 47	01
77 00 542 613	71 01	01	77 00 545 821	40 10	01	77 00 549 853	58 03	01	77 00 553 736	58 03	01	77 00 556 435	31 50	01	77 00 560 075	58 51	01
77 00 542 668	16 01	01	77 00 545 821	40 10	02	77 00 549 884	70 01	02	77 00 553 749	85 03	01	77 00 556 436	31 50	01	77 00 560 091	58 03	01
77 00 542 697	31 30	01	77 00 545 850	31 55	01	77 00 550 045	81 30	01	77 00 553 787	84 29	04	77 00 556 524	82 10	01	77 00 560 133	82 35	02
77 00 542 746	73 01	01	77 00 546 241	18 60	04	77 00 550 119	81 50	01	77 00 553 787	84 31	04	77 00 556 524	82 20	01	77 00 560 134	82 30	01
77 00 542 797	85 35	01	77 00 546 313	51 60	XX	77 00 550 148	81 60	01	77 00 553 823	85 15	01	77 00 556 525	82 10	01	77 00 560 135	82 30	01
77 00 542 798	31 25	01	77 00 546 313	51 60	01	77 00 550 150	81 60	01	77 00 553 906	15 85	01	77 00 556 525	82 20	01	77 00 560 142	58 15	01
77 00 542 807	51 40	02	77 00 546 442	84 05	12	77 00 550 200	85 10	01	77 00 554 006	85 40	01	77 00 556 526	82 10	01	77 00 560 220	82 90	01

</

77 00 560 285

- 12 -

77 01 001 412

1	2	3	1	2	3	1	2	3	1	2	3	1	2	3	1	2	3
77 00 560 285	61 20	01	77 00 564 581	58 51	01	77 00 568 309	84 70	01	77 00 569 628	84 91	01	77 00 575 642	82 10	01	77 00 585 320	61 15	01
77 00 560 547	62 90	XX	77 00 564 582	58 51	01	77 00 568 310	84 70	01	77 00 569 629	84 91	01	77 00 575 643	82 20	01	77 00 585 321	61 15	01
77 00 560 787	58 55	01	77 00 564 583	58 51	01	77 00 568 311	84 70	01	77 00 569 630	84 91	01	77 00 575 644	82 20	01	77 00 585 326	51 40	02
77 00 560 788	58 45	05	77 00 564 845	84 03	02	77 00 568 312	84 70	01	77 00 569 635	84 91	01	77 00 575 645	82 10	01	77 00 585 329	51 40	02
77 00 560 788	58 46	06	77 00 565 068	61 45	01	77 00 568 313	84 70	01	77 00 569 636	84 91	01	77 00 575 645	82 20	01	77 00 586 552	18 60	01
77 00 560 788	58 47	06	77 00 565 070	61 45	01	77 00 568 314	84 70	01	77 00 569 637	84 91	01	77 00 575 646	82 10	01	77 01 000 022	58 40	01
77 00 560 788	58 50	05	77 00 565 107	84 03	02	77 00 568 325	85 16	02	77 00 569 638	84 91	01	77 00 575 646	82 20	01	77 01 000 115	60 01	01
77 00 560 788	58 51	06	77 00 565 109	84 03	02	77 00 568 452	84 70	01	77 00 569 803	82 70	01	77 00 575 647	82 13	01	77 01 000 213	60 30	02
77 00 560 789	58 45	01	77 00 565 121	84 03	02	77 00 568 454	84 70	01	77 00 570 093	85 50	01	77 00 575 648	82 13	01	77 01 000 213	60 50	03
77 00 560 789	58 50	01	77 00 565 216	84 05	01	77 00 568 490	81 15	02	77 00 570 093	85 60	01	77 00 575 651	82 10	01	77 01 000 239	58 45	02
77 00 560 925	70 01	02	77 00 565 217	84 05	01	77 00 568 540	85 16	01	77 00 570 138	81 86	01	77 00 575 651	82 13	01	77 01 000 239	58 46	02
77 00 560 980	61 01	01	77 00 565 326	82 59	01	77 00 568 588	82 70	01	77 00 570 479	50 05	01	77 00 575 651	82 20	01	77 01 000 239	58 47	02
77 00 560 995	40 10	01	77 00 565 370	84 03	02	77 00 568 589	82 70	01	77 00 570 481	58 08	01	77 00 575 917	15 75	01	77 01 000 239	58 50	02
77 00 561 047	85 97	01	77 00 565 371	84 03	01	77 00 568 671	82 35	01	77 00 570 618	85 20	01	77 00 575 920	15 80	01	77 01 000 239	58 51	02
77 00 561 164	58 70	01	77 00 565 372	84 03	01	77 00 568 672	82 35	01	77 00 570 675	85 97	02	77 00 576 327	58 15	01	77 01 000 252	60 10	01
77 00 561 164	58 71	01	77 00 565 822	62 90	XX	77 00 568 673	82 30	01	77 00 570 695	85 02	02	77 00 576 392	82 13	01	77 01 000 309	84 05	04
77 00 561 416	18 30	01	77 00 565 823	62 90	XX	77 00 568 674	82 30	01	77 00 570 934	58 46	01	77 00 576 393	82 13	01	77 01 000 309	84 08	04
77 00 561 556	15 75	01	77 00 565 965	85 40	01	77 00 568 675	61 08	01	77 00 570 934	58 47	01	77 00 576 473	82 10	01	77 01 000 310	84 05	04
77 00 562 180	18 60	01	77 00 565 966	85 40	01	77 00 568 714	84 55	01	77 00 570 934	58 51	01	77 00 576 474	82 10	01	77 01 000 470	42 05	01
77 00 562 523	15 50	01	77 00 565 979	85 40	01	77 00 568 715	84 55	01	77 00 570 936	58 46	01	77 00 576 479	82 20	01	77 01 000 662	18 20	01
77 00 562 523	15 51	01	77 00 565 980	85 40	01	77 00 568 716	84 55	01	77 00 570 936	58 47	01	77 00 576 480	82 20	01	77 01 000 663	18 20	01
77 00 562 707	15 87	01	77 00 565 981	85 40	01	77 00 568 717	84 55	01	77 00 570 936	58 51	01	77 00 576 487	82 10	01	77 01 000 672	18 20	01
77 00 562 708	81 20	01	77 00 565 982	85 40	01	77 00 568 727	84 55	01	77 00 571 070	85 90	01	77 00 576 487	82 20	01	77 01 000 828	35 05	01
77 00 562 715	84 55	01	77 00 566 110	61 08	01	77 00 568 728	84 55	01	77 00 571 164	84 08	01	77 00 576 488	82 10	01	77 01 000 921	15 50	05
77 00 562 716	84 55	01	77 00 566 115	82 23	02	77 00 568 729	84 55	01	77 00 571 231	84 91	01	77 00 576 488	82 20	01	77 01 000 921	15 51	05
77 00 562 717	84 55	01	77 00 566 318	81 15	01	77 00 568 730	84 55	01	77 00 571 232	84 91	01	77 00 576 540	84 29	02	77 01 000 953	85 96	03
77 00 562 718	84 55	01	77 00 566 319	81 15	01	77 00 568 906	85 16	01	77 00 571 247	85 16	01	77 00 576 850	85 02	02	77 01 000 953	85 97	02
77 00 562 719	84 55	01	77 00 566 375	70 01	01	77 00 568 907	85 16	01	77 00 571 270	85 90	01	77 00 576 851	85 02	02	77 01 000 954	85 96	02
77 00 562 720	84 55	01	77 00 566 431	85 02	01	77 00 568 973	50 01	01	77 00 571 323	31 55	01	77 00 577 010	18 80	01	77 01 000 954	85 96	06
77 00 562 721	84 55	01	77 00 566 432	85 02	01	77 00 569 193	84 70	01	77 00 571 425	61 55	01	77 00 577 231	85 11	02	77 01 000 954	85 97	04
77 00 562 722	84 55	01	77 00 566 433	85 02	01	77 00 569 194	84 70	01	77 00 571 478	81 30	01	77 00 577 448	58 10	01	77 01 000 955	85 96	03
77 00 562 723	84 55	01	77 00 566 434	85 02	01	77 00 569 195	84 70	01	77 00 571 480	81 30	01	77 00 578 204	82 50	02	77 01 000 955	85 97	02
77 00 562 724	84 55	01	77 00 566 672	85 11	01	77 00 569 196	84 70	01	77 00 571 567	81 20	01	77 00 578 204	82 55	02	77 01 000 956	85 96	03
77 00 562 725	84 55	01	77 00 566 673	85 11	01	77 00 569 218	84 70	01	77 00 571 620	82 30	01	77 00 578 481	84 55	04	77 01 000 957	85 96	03
77 00 562 726	84 55	01	77 00 566 674	85 11	01	77 00 569 219	84 70	01	77 00 571 621	82 30	01	77 00 578 995	15 20	01	77 01 000 957	85 97	02
77 00 562 800	15 87	01	77 00 566 675	85 11	01	77 00 569 280	81 15	01	77 00 571 622	82 35	01	77 00 579 945	85 02	02	77 01 000 963	85 96	01
77 00 562 884	15 75	01	77 00 566 676	85 25	01	77 00 569 525	84 91	02	77 00 571 623	82 35	01	77 00 579 963	82 58	01	77 01 000 964	85 97	02
77 00 563 001	19 20	01	77 00 566 706	81 30	01	77 00 569 526	84 91	02	77 00 571 635	18 60	04	77 00 579 976	82 58	01	77 01 000 969	19 10	01
77 00 563 001	71 20	01	77 00 566 865	85 20	01	77 00 569 527	84 91	01	77 00 571 741	58 60	01	77 00 580 112	84 15	01	77 01 000 973	82 75	01
77 00 563 106	85 15	01	77 00 566 866	85 20	01	77 00 569 528	84 91	01	77 00 571 817	60 05	01	77 00 580 112	84 40	04	77 01 000 974	82 75	02
77 00 563 142	85 20	01	77 00 566 913	60 60	XX	77 00 569 529	84 91	01	77 00 571 808	31 25	01	77 00 580 207	61 20	01	77 01 001 149	61 25	02
77 00 563 232	14 50	01	77 00 566 913	60 60	02	77 00 569 530	84 91	01	77 00 572 092	84 03	02	77 00 580 524	40 10	01	77 01 001 150	61 25	01
77 00 563 688	15 20	02	77 00 566 971	85 40	01	77 00 569 531	84 91	01	77 00 572 093	84 03	02	77 00 581 370	85 20	01	77 01 001 150	61 25	02
77 00 564 150	84 29	02	77 00 567 061	84 50	01	77 00 569 532	84 91	01	77 00 572 436	82 50	02	77 00 581 654	84 90	01	77 01 001 263	82 75	01
77 00 564 150	84 31	02	77 00 567 351	60 65	01	77 00 569 533	84 91	01	77 00 572 436	82 55	02	77 00 581 654	84 91	01	77 01 001 264	82 75	01
77 00 564 292	84 20	01	77 00 567 382	81 60	01	77 00 569 534	84 91	01	77 00 572 437	82 50	02	77 00 581 655	84 91	01	77 01 001 285	18 10	01
77 00 564 318	44 01	12	77 00 567 384	81 60	01	77 00 569 535	84 91	01	77 00 572 437	82 55	02	77 00 581 656	84 91	01	77 01 001 310	61 25	04
77 00 564 435	84 29	02	77 00 567 386	81 60	01	77 00 569 536	84 91	01	77 00 572 700	18 40	01	77 00 582 038	85 97	01	77 01 001 325	42 50	02
77 00 564 435	84 31	02	77 00 567 388	81 60	01	77 00 569 537	84 91	01	77 00 572 843	84 08	01	77 00 582 673	61 05	01	77 01 001 328	30 01	01
77 00 564 553	58 46	01	77 00 567 694	17 50	XX	77 00 569 538	84 91	01	77 00 573 229	61 52	01	77 00 582 675	61 05	01	77 01 001 379	19 15	01
77 00 564 554	58 46	01	77 00 567 697	85 20	01	77 00 569 539	84 91	01	77 00 573 230	61 52	01	77 00 583 397	81 80	01	77 01 001 380	19 15	01
77 00 564 557	58 47	01	77 00 567 739	60 65	01	77 00 569 540	84 91	01	77 00 574 102	84 03	02	77 00 583 519	85 30	01	77 01 001 381	19 15	01
77 00 564 558	58 47	01	77 00 568 123	71 01	04	77 00 569 548	85 02	02	77 00 574 147	18 50	01	77 00 583 630	50 01	01	77 01 001 382	19 15	01
77 00 564 560	58 47	01	77 00 568 170	84 70	01	77 00 569 548	85 11	01	77 00 574 669	85 16	01	77 00 584 103	50 01	01	77 01 001 394	15 50	01
77 00 564 580	58 51	01	77 00 568 175	61 46	01	77 00 569 627	84 91	01	77 00 575 641	82 10	01	77 00 585 319	61 15	01	77 01 001 412	15 51	01

1	2	3	1	2	3	1	2	3	1	2	3	1	2	3	1	2	3
77 01 001 432	15 50	02	77 01 003 067	42 41	01	77 01 003 325	61 25	01	77 01 003 600	61 55	02	77 01 003 723	61 10	01	77 01 004 058	58 25	01
77 01 001 449	85 96	01	77 01 003 068	42 40	01	77 01 003 330	61 27	01	77 01 003 601	61 55	01	77 01 003 724	61 10	01	77 01 004 058	58 26	01
77 01 001 450	18 05	01	77 01 003 068	42 41	01	77 01 003 331	60 60	01	77 01 003 602	61 55	02	77 01 003 725	61 10	02	77 01 004 105	58 25	01
77 01 001 451	18 05	01	77 01 003 069	42 40	01	77 01 003 332	60 60	01	77 01 003 603	61 55	03	77 01 003 726	61 10	02	77 01 004 106	58 25	01
77 01 001 454	18 05	02	77 01 003 069	42 41	01	77 01 003 333	60 60	01	77 01 003 607	82 10	01	77 01 003 727	61 10	02	77 01 004 118	15 50	01
77 01 001 455	18 05	01	77 01 003 099	61 25	02	77 01 003 334	60 60	01	77 01 003 607	82 20	01	77 01 003 730	85 48	01	77 01 004 144	18 30	01
77 01 001 456	18 05	01	77 01 003 107	60 30	01	77 01 003 335	60 60	01	77 01 003 608	60 10	02	77 01 003 743	61 48	01	77 01 004 159	85 53	01
77 01 001 457	18 05	01	77 01 003 108	60 30	01	77 01 003 336	60 60	01	77 01 003 609	60 10	01	77 01 003 744	61 48	01	77 01 004 160	85 53	01
77 01 001 475	18 30	01	77 01 003 109	60 30	01	77 01 003 337	61 27	01	77 01 003 613	60 10	01	77 01 003 745	61 45	01	77 01 004 160	85 63	01
77 01 001 478	60 65	01	77 01 003 110	60 30	01	77 01 003 338	61 27	01	77 01 003 625	85 70	01	77 01 003 745	61 48	01	77 01 004 161	85 53	02
77 01 001 556	61 01	04	77 01 003 111	60 50	01	77 01 003 339	61 27	01	77 01 003 626	85 70	01	77 01 003 747	61 45	01	77 01 004 161	85 63	02
77 01 001 590	58 25	01	77 01 003 112	60 50	01	77 01 003 340	61 27	01	77 01 003 627	82 75	03	77 01 003 748	61 45	01	77 01 004 162	85 53	01
77 01 001 689	85 32	01	77 01 003 113	60 55	01	77 01 003 341	61 27	01	77 01 003 628	82 75	03	77 01 003 749	61 45	01	77 01 004 163	85 53	02
77 01 001 690	85 32	01	77 01 003 114	60 60	01	77 01 003 342	61 27	01	77 01 003 629	82 75	01	77 01 003 750	35 05	XX	77 01 004 163	85 63	02
77 01 001 851	58 30	01	77 01 003 115	60 60	01	77 01 003 343	61 27	01	77 01 003 630	82 75	02	77 01 003 750	35 05	01	77 01 004 164	85 53	04
77 01 001 859	15 51	01	77 01 003 145	60 50	01	77 01 003 345	61 27	01	77 01 003 646	60 10	01	77 01 003 750	35 07	XX	77 01 004 164	85 63	04
77 01 002 227	19 10	01	77 01 003 146	60 50	01	77 01 003 346	61 27	01	77 01 003 653	15 40	01	77 01 003 751	61 20	01	77 01 004 200	82 70	01
77 01 002 337	18 30	01	77 01 003 147	85 15	08	77 01 003 347	61 27	01	77 01 003 654	15 52	01	77 01 003 752	61 45	01	77 01 004 201	82 70	02
77 01 002 378	58 26	01	77 01 003 150	60 30	01	77 01 003 348	61 27	01	77 01 003 655	15 52	01	77 01 003 752	61 48	01	77 01 004 202	82 70	01
77 01 002 379	58 26	01	77 01 003 151	60 30	01	77 01 003 349	61 27	01	77 01 003 656	15 52	01	77 01 003 753	61 48	01	77 01 004 204	15 85	01
77 01 002 386	58 26	01	77 01 003 152	60 30	01	77 01 003 350	61 27	01	77 01 003 657	15 40	01	77 01 003 754	61 37	01	77 01 004 205	85 63	01
77 01 002 396	42 40	01	77 01 003 153	60 30	01	77 01 003 351	61 27	01	77 01 003 658	15 52	01	77 01 003 755	61 35	01	77 01 004 206	85 63	01
77 01 002 606	58 26	01	77 01 003 166	15 64	01	77 01 003 352	61 27	01	77 01 003 660	15 51	01	77 01 003 756	61 35	01	77 01 004 221	58 25	01
77 01 002 698	18 30	01	77 01 003 167	15 64	01	77 01 003 353	61 27	01	77 01 003 660	15 52	01	77 01 003 757	61 35	01	77 01 004 222	58 25	01
77 01 002 699	18 30	01	77 01 003 178	60 10	01	77 01 003 355	61 27	02	77 01 003 661	15 55	01	77 01 003 758	61 35	01	77 01 004 223	58 25	01
77 01 002 700	18 30	01	77 01 003 178	60 11	01	77 01 003 410	61 45	01	77 01 003 662	15 40	01	77 01 003 759	61 35	02	77 01 004 268	18 40	01
77 01 002 701	18 30	01	77 01 003 186	60 50	01	77 01 003 411	61 45	01	77 01 003 663	15 40	01	77 01 003 760	61 35	02	77 01 004 335	61 25	02
77 01 002 702	18 30	01	77 01 003 187	60 50	01	77 01 003 420	42 05	01	77 01 003 664	15 52	01	77 01 003 762	82 50	01	77 01 004 461	61 37	01
77 01 002 703	18 30	01	77 01 003 188	60 50	01	77 01 003 421	42 05	01	77 01 003 665	15 52	01	77 01 003 762	82 55	01	77 01 004 508	19 15	01
77 01 002 704	18 30	01	77 01 003 189	60 50	01	77 01 003 422	42 05	01	77 01 003 666	15 52	01	77 01 003 804	18 40	01	77 01 004 509	19 15	01
77 01 002 705	18 30	01	77 01 003 190	60 50	01	77 01 003 423	42 05	01	77 01 003 677	15 52	01	77 01 003 805	18 40	01	77 01 004 510	19 15	01
77 01 002 706	18 30	01	77 01 003 191	60 50	01	77 01 003 467	51 40	01	77 01 003 680	15 50	01	77 01 003 806	18 40	01	77 01 004 511	19 15	01
77 01 002 712	18 20	01	77 01 003 192	60 50	01	77 01 003 468	51 50	01	77 01 003 681	15 50	01	77 01 003 808	18 40	01	77 01 004 539	82 10	01
77 01 002 713	18 20	01	77 01 003 193	60 50	01	77 01 003 473	61 01	01	77 01 003 682	15 50	01	77 01 003 809	60 65	01	77 01 004 539	82 13	01
77 01 002 714	18 20	01	77 01 003 205	60 30	01	77 01 003 474	61 01	01	77 01 003 683	15 50	01	77 01 003 810	84 15	01	77 01 004 539	82 20	01
77 01 002 715	18 20	01	77 01 003 207	60 30	01	77 01 003 475	61 01	01	77 01 003 684	15 50	01	77 01 003 813	18 40	01	77 01 004 539	82 23	01
77 01 002 716	18 20	01	77 01 003 208	60 30	01	77 01 003 476	61 01	01	77 01 003 685	15 50	01	77 01 003 820	85 30	01	77 01 004 719	43 40	01
77 01 002 717	18 20	01	77 01 003 209	60 30	01	77 01 003 477	61 01	01	77 01 003 685	15 50	02	77 01 003 822	61 37	01	77 01 004 720	43 40	01
77 01 002 718	18 20	02	77 01 003 210	60 30	01	77 01 003 478	61 01	01	77 01 003 686	15 50	01	77 01 003 823	61 37	01	77 01 004 802	61 35	02
77 01 002 760	18 05	01	77 01 003 230	60 55	01	77 01 003 479	61 01	01	77 01 003 688	15 55	01	77 01 003 834	61 37	01	77 01 004 823	44 01	01
77 01 002 889	60 80	01	77 01 003 231	60 55	01	77 01 003 480	61 01	01	77 01 003 691	15 50	01	77 01 003 835	61 37	01	77 01 004 824	44 01	01
77 01 002 890	60 80	01	77 01 003 232	60 55	01	77 01 003 481	84 20	01	77 01 003 696	42 40	18	77 01 003 836	61 37	01	77 01 004 825	44 01	01
77 01 002 908	61 45	01	77 01 003 233	60 55	01	77 01 003 482	84 20	XX	77 01 003 696	42 41	08	77 01 003 837	61 37	01	77 01 004 826	44 01	01
77 01 002 948	43 50	02	77 01 003 234	60 55	02	77 01 003 483	84 20	02	77 01 003 696	42 41	10	77 01 003 847	51 50	01	77 01 004 827	44 01	01
77 01 002 950	43 50	01	77 01 003 314	60 55	02	77 01 003 490	85 45	01	77 01 003 696	42 42	16	77 01 003 875	61 55	01	77 01 004 828	44 01	01
77 01 002 951	43 50	01	77 01 003 315	61 25	01	77 01 003 491	85 45	01	77 01 003 696	43 42	16	77 01 003 877	60 10	01	77 01 004 832	44 01	01
77 01 002 990	42 40	01	77 01 003 317	61 25	01	77 01 003 522	84 05	01	77 01 003 696	43 43	16	77 01 004 042	85 33	01	77 01 004 843	58 41	01
77 01 002 991	42 40	01	77 01 003 318	61 25	01	77 01 003 523	84 05	01	77 01 003 697	18 50	01	77 01 004 043	85 33	01	77 01 004 856	61 02	01
77 01 002 992	42 40	01	77 01 003 319	61 25	01	77 01 003 524	84 05	01	77 01 003 698	18 50	01	77 01 004 043	85 34	01	77 01 004 857	61 02	01
77 01 002 993	42 40	01	77 01 003 319	61 26	01	77 01 003 525	84 05	01	77 01 003 699	18 50	01	77 01 004 044	85 33	01	77 01 004 858	61 02	01
77 01 002 994	42 50	01	77 01 003 320	61 25	01	77 01 003 595	61 55	01	77 01 003 701	18 50	01	77 01 004 045	85 33	01	77 01 004 859	61 02	02
77 01 002 995	42 50	01	77 01 003 320	61 26	01	77 01 003 596	61 55	01	77 01 003 702	18 50	01	77 01 004 046	85 33	01	77 01 004 860	61 02	01
77 01 003 055	15 85	01	77 01 003 322	61 25	01	77 01 003 597	61 55	01	77 01 003 705	18 50	01	77 01 004 046	85 34	01	77 01 004 861	61 02	01
77 01 003 056	15 85	01	77 01 003 323	61 25	01	77 01 003 598	61 55	01	77 01 003 721	15 50	01	77 01 004 057	58 25	01	77 01 004 862	61 02	01
77 01 003 067	42 40	01	77 01 003 324	61 25	01	77 01 003 599	61 55	02	77 01 003 722	61 10	02	77 01 004 057	58 26	01	77 01 004 863	61 02	01

77 01 004 864

- 14 -

77 01 013 730

1	2	3	1	2	3	1	2	3	1	2	3	1	2	3	1	2	3
77 01 004 864	61 02	04	77 01 007 211	84 08	06	77 01 008 439	60 30	01	77 01 009 304	61 10	02	77 01 010 209	60 65	01	77 01 012 890	15 41	01
77 01 004 865	61 02	03	77 01 007 212	84 20	04	77 01 008 463	18 40	01	77 01 009 307	61 10	01	77 01 010 210	71 01	01	77 01 012 891	15 41	01
77 01 004 917	15 85	01	77 01 007 212	84 20	07	77 01 008 654	15 51	01	77 01 009 308	61 10	01	77 01 010 280	85 30	01	77 01 012 892	15 41	01
77 01 004 918	15 85	01	77 01 007 218	61 27	01	77 01 008 662	15 50	01	77 01 009 326	61 10	01	77 01 010 499	15 64	01	77 01 012 893	15 41	01
77 01 004 919	15 85	01	77 01 007 236	84 20	02	77 01 008 662	15 51	01	77 01 009 342	42 41	01	77 01 010 569	51 40	01	77 01 012 894	15 41	01
77 01 004 920	15 85	01	77 01 007 324	58 25	01	77 01 008 664	15 51	01	77 01 009 342	43 43	01	77 01 010 582	15 44	01	77 01 012 895	15 41	01
77 01 004 921	15 85	01	77 01 007 331	61 52	01	77 01 008 670	15 51	01	77 01 009 351	42 41	02	77 01 010 613	51 50	02	77 01 012 896	15 41	01
77 01 004 936	61 02	03	77 01 007 332	61 52	01	77 01 008 672	15 51	01	77 01 009 351	42 42	02	77 01 010 614	51 50	01	77 01 012 897	15 41	01
77 01 005 001	42 42	01	77 01 007 333	61 52	01	77 01 008 711	85 34	01	77 01 009 351	43 42	02	77 01 010 615	51 50	01	77 01 012 898	15 41	01
77 01 005 001	43 42	01	77 01 007 334	61 52	01	77 01 008 712	85 34	01	77 01 009 351	43 43	02	77 01 010 616	51 50	01	77 01 012 899	15 41	01
77 01 005 140	61 55	01	77 01 007 335	61 52	01	77 01 008 713	85 34	01	77 01 009 366	19 05	01	77 01 010 617	51 50	01	77 01 012 900	15 41	01
77 01 005 431	43 40	01	77 01 007 336	61 52	01	77 01 008 714	85 33	01	77 01 009 367	19 05	01	77 01 010 661	43 43	01	77 01 012 901	15 41	02
77 01 005 433	43 40	01	77 01 007 337	61 52	05	77 01 008 714	85 34	01	77 01 009 369	19 05	01	77 01 010 663	43 43	01	77 01 012 902	15 41	01
77 01 005 434	43 40	01	77 01 007 338	61 52	01	77 01 008 752	15 51	01	77 01 009 371	19 10	01	77 01 010 705	85 45	01	77 01 012 903	15 41	01
77 01 005 435	43 40	01	77 01 007 347	58 25	01	77 01 008 786	18 05	01	77 01 009 646	43 50	02	77 01 010 894	61 01	01	77 01 012 908	15 41	01
77 01 005 436	43 40	01	77 01 007 415	61 08	03	77 01 008 810	85 70	01	77 01 009 657	61 01	01	77 01 010 895	61 01	01	77 01 012 909	15 41	01
77 01 005 568	61 25	01	77 01 007 416	61 08	03	77 01 008 867	42 50	01	77 01 009 763	43 40	01	77 01 010 904	15 44	01	77 01 012 910	15 41	01
77 01 005 599	61 25	04	77 01 007 463	61 35	04	77 01 008 867	42 52	02	77 01 009 765	43 40	01	77 01 010 906	15 51	01	77 01 012 911	60 30	01
77 01 005 772	61 01	01	77 01 007 515	18 50	01	77 01 008 925	42 41	02	77 01 009 772	51 40	01	77 01 010 908	15 57	01	77 01 012 912	60 30	01
77 01 005 921	18 10	01	77 01 007 516	18 50	01	77 01 008 925	42 42	02	77 01 009 772	51 50	01	77 01 010 910	15 51	01	77 01 012 958	61 52	XX
77 01 005 965	15 85	01	77 01 007 526	15 55	01	77 01 008 925	43 42	02	77 01 009 802	19 01	01	77 01 010 911	15 51	01	77 01 012 958	61 52	01
77 01 006 046	61 48	04	77 01 007 593	15 50	01	77 01 008 925	43 43	02	77 01 009 803	19 01	01	77 01 010 914	15 64	01	77 01 012 965	15 65	01
77 01 006 047	61 48	01	77 01 007 620	42 40	01	77 01 008 936	61 27	01	77 01 009 804	19 01	01	77 01 011 547	61 45	01	77 01 012 966	15 65	01
77 01 006 048	61 48	01	77 01 007 621	42 40	01	77 01 008 937	61 27	01	77 01 009 827	19 01	03	77 01 011 548	60 50	01	77 01 013 070	18 30	01
77 01 006 108	60 30	02	77 01 007 644	18 40	01	77 01 008 942	61 52	01	77 01 010 042	61 52	01	77 01 011 549	60 50	01	77 01 013 076	85 96	01
77 01 006 108	60 50	03	77 01 007 645	18 40	01	77 01 008 943	61 52	01	77 01 010 069	51 40	01	77 01 011 550	60 50	01	77 01 013 078	85 96	01
77 01 006 143	18 30	01	77 01 007 647	18 40	01	77 01 008 950	43 43	02	77 01 010 074	61 01	01	77 01 011 551	60 50	01	77 01 013 079	85 96	02
77 01 006 407	18 30	01	77 01 007 768	82 75	02	77 01 008 951	43 43	01	77 01 010 075	61 01	01	77 01 011 552	60 50	01	77 01 013 080	85 96	01
77 01 006 501	58 25	01	77 01 007 769	82 75	02	77 01 008 957	61 37	01	77 01 010 076	61 01	01	77 01 011 560	60 50	01	77 01 013 080	85 96	02
77 01 006 504	58 25	01	77 01 007 886	61 55	01	77 01 008 968	85 45	01	77 01 010 077	61 01	01	77 01 011 577	58 26	01	77 01 013 081	85 96	02
77 01 006 838	18 10	01	77 01 007 911	85 70	01	77 01 008 973	85 45	01	77 01 010 080	51 40	01	77 01 011 587	60 10	01	77 01 013 081	85 96	03
77 01 006 869	18 10	01	77 01 008 082	85 33	01	77 01 009 036	42 42	01	77 01 010 087	51 40	01	77 01 011 588	60 10	01	77 01 013 082	85 96	01
77 01 006 886	82 10	01	77 01 008 083	85 33	02	77 01 009 036	43 42	01	77 01 010 088	51 40	01	77 01 011 589	60 10	02	77 01 013 084	85 96	02
77 01 006 886	82 13	01	77 01 008 084	85 33	01	77 01 009 061	15 50	01	77 01 010 089	61 45	01	77 01 011 590	60 10	01	77 01 013 088	85 96	02
77 01 006 886	82 20	01	77 01 008 141	18 40	01	77 01 009 062	15 40	01	77 01 010 101	61 02	01	77 01 011 591	60 10	01	77 01 013 091	85 96	01
77 01 006 886	82 23	01	77 01 008 152	61 55	01	77 01 009 063	15 40	01	77 01 010 141	85 34	01	77 01 011 666	15 42	01	77 01 013 153	58 26	01
77 01 006 890	18 10	01	77 01 008 153	61 55	01	77 01 009 064	15 52	01	77 01 010 142	85 34	01	77 01 011 667	15 42	01	77 01 013 225	60 55	01
77 01 006 929	15 40	01	77 01 008 154	61 55	02	77 01 009 065	15 55	01	77 01 010 143	85 34	01	77 01 011 668	15 42	01	77 01 013 273	35 05	01
77 01 006 930	15 50	01	77 01 008 159	84 20	01	77 01 009 066	15 40	01	77 01 010 144	85 34	01	77 01 011 669	15 42	01	77 01 013 273	35 07	01
77 01 006 931	15 50	01	77 01 008 160	84 20	01	77 01 009 067	15 50	01	77 01 010 145	85 34	01	77 01 011 670	15 42	01	77 01 013 283	15 42	01
77 01 006 932	15 50	01	77 01 008 161	84 20	06	77 01 009 082	15 64	01	77 01 010 149	85 34	01	77 01 011 671	15 42	01	77 01 013 296	61 25	02
77 01 006 933	15 50	01	77 01 008 161	84 20	12	77 01 009 135	18 10	01	77 01 010 150	85 34	01	77 01 011 672	15 42	01	77 01 013 349	42 41	01
77 01 006 934	15 50	01	77 01 008 162	84 20	XX	77 01 009 136	18 10	01	77 01 010 151	85 34	01	77 01 011 673	15 42	01	77 01 013 350	42 41	01
77 01 006 935	15 52	01	77 01 008 163	84 20	03	77 01 009 139	43 50	01	77 01 010 155	85 34	01	77 01 011 699	15 42	01	77 01 013 471	15 41	01
77 01 006 962	60 55	02	77 01 008 163	84 20	04	77 01 009 140	43 50	01	77 01 010 156	85 34	01	77 01 012 328	84 05	01	77 01 013 472	15 41	01
77 01 007 119	58 25	01	77 01 008 175	60 40	01	77 01 009 163	61 01	01	77 01 010 157	85 34	01	77 01 012 329	84 05	01	77 01 013 473	15 41	01
77 01 007 127	61 27	01	77 01 008 176	60 40	01	77 01 009 220	62 01	01	77 01 010 158	85 34	01	77 01 012 471	18 40	01	77 01 013 476	15 41	01
77 01 007 128	61 27	01	77 01 008 177	60 40	01	77 01 009 229	61 25	01	77 01 010 159	85 34	01	77 01 012 552	18 05	01	77 01 013 479	15 41	01
77 01 007 129	61 27	01	77 01 008 179	58 41	01	77 01 009 237	61 25	01	77 01 010 164	85 34	01	77 01 012 864	18 30	01	77 01 013 560	60 10	01
77 01 007 130	61 27	01	77 01 008 360	51 40	01	77 01 009 282	15 85	01	77 01 010 165	85 34	01	77 01 012 884	15 41	01	77 01 013 607	58 26	01
77 01 007 131	61 27	01	77 01 008 360	51 50	01	77 01 009 283	15 85	01	77 01 010 169	85 34	01	77 01 012 885	15 41	01	77 01 013 633	70 01	01
77 01 007 160	18 10	01	77 01 008 370	71 01	02	77 01 009 285	15 85	01	77 01 010 182	85 34	01	77 01 012 886	15 41	01	77 01 013 634	70 01	01
77 01 007 161	18 10	01	77 01 008 436	60 30	01	77 01 009 303	61 10	01	77 01 010 184	85 34	01	77 01 012 887	15 41	01	77 01 013 635	70 01	01
77 01 007 210	84 05	02	77 01 008 437	60 30	01	77 01 009 303	61 10	02	77 01 010 185	85 30	01	77 01 012 888	15 41	01	77 01 013 636	70 01	01
77 01 007 211	84 05	06	77 01 008 438	60 30	01	77 01 009 304	61 10	01	77 01 010 190	85 30	01	77 01 012 889	15 41	01	77 01 013 730	82 75	03

1	2	3	1	2	3	1	2	3	1	2	3	1	2	3	1	2	3
77 01 013 731	82 75	03	77 01 015 446	71 01	01	77 01 016 594	61 45	01	77 01 017 183	43 43	01	77 01 017 709	60 31	01	77 01 348 008	60 70	02
77 01 013 732	82 75	02	77 01 015 466	60 65	01	77 01 016 597	85 48	01	77 01 017 184	43 43	01	77 01 017 823	62 90	XX	77 01 348 013	60 70	02
77 01 013 733	82 75	02	77 01 015 467	60 65	01	77 01 016 683	15 85	01	77 01 017 185	43 43	01	77 01 017 866	60 11	01	77 01 348 013	61 02	01
77 01 013 751	84 15	01	77 01 015 507	60 50	01	77 01 016 684	15 85	01	77 01 017 186	43 43	01	77 01 017 867	60 11	01	77 01 348 014	60 70	02
77 01 013 802	35 07	01	77 01 015 508	60 50	01	77 01 016 685	15 85	01	77 01 017 187	60 11	01	77 01 017 916	15 50	04	77 01 348 014	61 01	04
77 01 013 803	35 05	01	77 01 015 509	18 10	01	77 01 016 751	18 50	01	77 01 017 188	60 11	01	77 01 017 916	15 51	05	77 01 348 014	61 02	01
77 01 013 803	35 07	01	77 01 015 515	85 48	01	77 01 016 761	60 10	01	77 01 017 189	60 11	01	77 01 017 943	85 34	01	77 01 348 014	61 02	03
77 01 013 804	35 07	01	77 01 015 527	51 40	01	77 01 016 780	61 25	02	77 01 017 190	60 11	01	77 01 017 944	85 34	01	77 01 348 014	61 05	01
77 01 013 805	35 07	01	77 01 015 528	51 50	01	77 01 016 851	60 31	01	77 01 017 191	60 11	01	77 01 017 950	51 40	01	77 01 348 015	60 70	02
77 01 013 806	35 07	01	77 01 015 585	61 52	01	77 01 016 852	60 31	01	77 01 017 195	60 11	01	77 01 018 024	60 55	01	77 01 348 016	60 70	02
77 01 013 831	42 41	01	77 01 015 785	15 41	01	77 01 016 853	60 31	01	77 01 017 196	60 11	01	77 01 018 025	60 55	01	77 01 348 019	60 60	01
77 01 013 833	42 41	01	77 01 015 894	15 44	01	77 01 016 854	60 31	01	77 01 017 239	61 26	01	77 01 018 026	60 55	02	77 01 348 019	60 70	01
77 01 013 834	42 41	01	77 01 015 895	15 44	01	77 01 016 855	60 31	01	77 01 017 240	61 26	01	77 01 018 027	18 30	01	77 01 348 020	60 70	02
77 01 013 835	42 41	01	77 01 015 896	15 57	01	77 01 016 856	60 31	01	77 01 017 241	61 26	02	77 01 018 085	85 34	01	77 01 348 022	70 10	01
77 01 013 836	42 41	01	77 01 015 915	85 34	01	77 01 016 858	60 51	01	77 01 017 242	61 26	02	77 01 018 086	85 34	01	77 01 348 024	19 20	02
77 01 013 837	42 41	01	77 01 015 940	43 43	01	77 01 016 859	60 51	01	77 01 017 243	61 26	02	77 01 200 036	61 46	01	77 01 348 024	19 25	02
77 01 013 838	42 41	01	77 01 015 941	43 43	01	77 01 016 860	60 51	01	77 01 017 247	84 05	01	77 01 200 100	15 42	01	77 01 348 025	15 85	01
77 01 013 896	15 57	01	77 01 015 942	43 43	01	77 01 016 861	60 51	01	77 01 017 247	84 08	01	77 01 200 101	15 42	01	77 01 348 027	44 01	05
77 01 013 940	18 30	01	77 01 015 943	43 43	01	77 01 016 862	60 51	01	77 01 017 248	84 05	01	77 01 200 102	60 10	01	77 01 348 031	15 01	01
77 01 014 182	15 40	01	77 01 015 944	43 43	01	77 01 016 865	60 51	01	77 01 017 248	84 08	01	77 01 200 107	18 50	01	77 01 348 033	18 60	01
77 01 014 298	82 70	01	77 01 015 945	43 43	01	77 01 016 866	60 51	01	77 01 017 249	84 05	02	77 01 200 137	43 50	01	77 01 348 036	61 01	01
77 01 014 299	82 70	01	77 01 015 946	43 43	01	77 01 016 891	60 65	01	77 01 017 249	84 08	02	77 01 200 138	43 50	01	77 01 348 036	61 01	04
77 01 014 300	82 70	01	77 01 015 947	43 43	01	77 01 016 943	61 10	01	77 01 017 250	84 05	01	77 01 200 142	43 43	01	77 01 348 042	78 01	01
77 01 014 341	84 05	01	77 01 015 948	43 43	01	77 01 016 960	61 35	02	77 01 017 250	84 08	01	77 01 200 144	18 30	01	77 01 348 047	60 65	01
77 01 014 343	84 05	02	77 01 015 949	43 43	01	77 01 016 963	61 35	01	77 01 017 251	84 05	01	77 01 200 175	58 25	01	77 01 348 067	40 10	01
77 01 014 344	84 05	04	77 01 015 950	43 43	01	77 01 016 964	61 35	01	77 01 017 251	84 08	01	77 01 200 176	58 25	01	77 01 348 073	35 06	02
77 01 014 345	84 05	04	77 01 015 954	18 30	01	77 01 016 965	61 35	02	77 01 017 263	84 05	02	77 01 200 188	58 26	01	77 01 365 024	85 96	02
77 01 014 346	84 05	01	77 01 015 955	18 30	01	77 01 016 966	61 35	02	77 01 017 263	84 08	02	77 01 200 195	61 45	01	77 01 365 033	43 50	02
77 01 014 347	84 05	01	77 01 015 958	61 01	01	77 01 016 977	60 35	01	77 01 017 396	61 52	01	77 01 200 243	18 30	01	77 01 365 034	62 01	01
77 01 014 348	84 05	01	77 01 015 959	61 01	01	77 01 016 978	60 35	01	77 01 017 397	61 52	01	77 01 200 257	61 46	01	77 01 365 041	62 01	01
77 01 014 349	84 05	01	77 01 015 960	61 01	01	77 01 016 979	60 35	01	77 01 017 409	84 08	02	77 01 200 271	43 43	01	77 01 365 055	60 80	01
77 01 014 350	84 05	01	77 01 015 961	61 01	01	77 01 016 980	60 35	01	77 01 017 463	60 30	01	77 01 200 274	60 11	01	77 01 365 057	60 80	01
77 01 014 377	18 30	01	77 01 015 962	61 01	01	77 01 016 981	60 35	01	77 01 017 464	60 30	01	77 01 200 275	60 11	01	77 01 365 063	60 80	01
77 01 014 401	43 40	01	77 01 015 965	61 01	01	77 01 017 043	42 05	01	77 01 017 465	60 30	01	77 01 200 276	60 11	01	77 01 365 067	58 25	01
77 01 014 479	61 01	01	77 01 015 966	60 55	01	77 01 017 069	61 46	01	77 01 017 466	60 30	01	77 01 200 277	60 11	01	77 01 365 105	60 50	01
77 01 014 534	84 05	XX	77 01 015 967	60 55	01	77 01 017 070	61 46	02	77 01 017 477	18 05	01	77 01 200 284	61 26	01	77 01 365 106	60 50	01
77 01 014 535	84 05	XX	77 01 015 968	60 55	01	77 01 017 071	61 46	01	77 01 017 501	43 43	01	77 01 200 293	61 25	01	77 01 365 131	58 26	01
77 01 014 780	61 46	01	77 01 015 969	60 55	01	77 01 017 072	61 46	01	77 01 017 556	61 10	02	77 01 200 293	61 26	01	77 01 365 152	85 96	01
77 01 014 781	61 46	01	77 01 015 970	60 55	02	77 01 017 073	61 46	01	77 01 017 557	61 10	02	77 01 200 294	61 26	02	77 01 365 153	85 96	01
77 01 014 782	61 46	01	77 01 015 977	58 26	01	77 01 017 076	60 51	01	77 01 017 559	85 63	01	77 01 200 306	42 42	01	77 01 365 168	60 30	01
77 01 014 784	61 46	02	77 01 016 011	15 41	01	77 01 017 077	60 51	01	77 01 017 560	85 53	01	77 01 200 306	43 42	01	77 01 365 169	60 30	01
77 01 014 794	61 46	01	77 01 016 292	15 51	02	77 01 017 078	60 51	01	77 01 017 583	18 30	01	77 01 200 306	43 43	01	77 01 365 185	60 55	01
77 01 014 866	61 46	01	77 01 016 305	58 25	01	77 01 017 079	60 51	01	77 01 017 661	61 46	01	77 01 200 318	18 05	01	77 01 365 195	85 40	13
77 01 014 867	61 46	01	77 01 016 306	58 25	01	77 01 017 080	60 51	01	77 01 017 687	42 42	01	77 01 200 323	18 40	01	77 01 365 226	85 96	01
77 01 014 973	15 51	01	77 01 016 320	85 45	01	77 01 017 081	60 51	01	77 01 017 687	43 42	01	77 01 200 335	18 20	01	77 01 365 227	85 96	01
77 01 015 119	15 44	01	77 01 016 358	15 41	01	77 01 017 082	60 51	01	77 01 017 688	42 42	01	77 01 200 345	18 20	01	77 01 365 238	60 60	01
77 01 015 188	82 75	03	77 01 016 494	15 41	01	77 01 017 083	60 51	01	77 01 017 688	43 42	01	77 01 200 371	18 50	01	77 01 365 239	60 60	01
77 01 015 189	82 75	03	77 01 016 511	61 45	02	77 01 017 088	42 41	01	77 01 017 689	42 42	01	77 01 200 375	44 01	XX	77 01 365 263	43 50	02
77 01 015 190	82 75	02	77 01 016 512	61 45	XX	77 01 017 089	42 41	01	77 01 017 689	43 42	01	77 01 200 376	44 01	XX	77 01 365 264	60 55	01
77 01 015 191	82 75	XX	77 01 016 512	61 45	01	77 01 017 154	43 43	01	77 01 017 697	35 05	XX	77 01 200 377	44 01	XX	77 01 365 265	42 52	01
77 01 015 402	43 43	XX	77 01 016 512	61 46	XX	77 01 017 155	43 43	01	77 01 017 697	35 07	XX	77 01 200 378	44 01	XX	77 01 365 266	42 52	01
77 01 015 402	43 43	01	77 01 016 512	61 48	XX	77 01 017 156	43 43	01	77 01 017 697	35 07	01	77 01 200 379	44 01	XX	77 01 365 271	58 25	01
77 01 015 403	35 05	01	77 01 016 531	61 45	01	77 01 017 157	43 43	01	77 01 017 706	60 31	01	77 01 200 380	44 01	XX	77 01 365 282	85 48	01
77 01 015 404	35 05	01	77 01 016 532	61 45	01	77 01 017 181	43 43	01	77 01 017 707	60 31	01	77 01 200 381	44 01	XX	77 01 365 334	60 55	01
77 01 015 419	60 60	01	77 01 016 593	61 45	01	77 01 017 182	43 43	01	77 01 017 708	60 31	01	77 01 348 007	60 70	02	77 01 400 173	60 01	01

77 01 400 176

- 16 -

77 01 499 054

1	2	3	1	2	3	1	2	3	1	2	3	1	2	3	1	2	3
77 01 400 176	60 01	01	77 01 450 674	84 40	01	77 01 450 782	84 50	01	77 01 452 496	85 15	01	77 01 453 912	35 04	02	77 01 457 063	81 30	01
77 01 400 177	60 01	01	77 01 450 684	84 40	01	77 01 450 783	84 50	01	77 01 452 498	82 85	01	77 01 453 915	35 04	02	77 01 457 064	81 30	01
77 01 400 323	60 01	01	77 01 450 685	84 40	01	77 01 450 790	84 50	01	77 01 452 499	82 85	01	77 01 453 946	81 50	01	77 01 457 065	81 30	01
77 01 400 458	78 01	01	77 01 450 686	84 40	01	77 01 450 791	84 50	01	77 01 452 770	14 15	01	77 01 453 953	82 85	01	77 01 457 066	81 30	01
77 01 400 535	60 01	01	77 01 450 687	84 40	01	77 01 450 792	84 50	01	77 01 452 772	14 50	04	77 01 453 981	84 95	01	77 01 457 067	85 16	01
77 01 400 536	60 01	01	77 01 450 699	84 26	01	77 01 450 793	84 50	01	77 01 452 773	14 50	04	77 01 453 966	14 20	01	77 01 457 088	15 01	01
77 01 400 537	60 01	01	77 01 450 700	84 40	01	77 01 450 794	84 50	01	77 01 452 774	14 50	04	77 01 453 967	14 20	01	77 01 457 089	15 35	01
77 01 450 504	31 50	01	77 01 450 701	84 40	01	77 01 450 795	84 50	01	77 01 452 775	14 50	04	77 01 453 995	14 20	01	77 01 457 102	35 06	02
77 01 450 576	31 01	01	77 01 450 702	84 40	01	77 01 450 796	84 50	01	77 01 452 776	14 50	04	77 01 453 996	14 20	01	77 01 457 103	35 06	02
77 01 450 579	40 01	01	77 01 450 703	84 40	01	77 01 450 797	84 50	01	77 01 452 777	14 50	04	77 01 454 055	15 42	01	77 01 457 138	43 01	01
77 01 450 588	40 10	01	77 01 450 715	84 31	02	77 01 450 798	84 50	01	77 01 452 783	14 10	01	77 01 454 056	15 42	01	77 01 457 139	43 01	01
77 01 450 589	40 10	01	77 01 450 716	84 31	02	77 01 450 800	84 50	01	77 01 452 835	43 01	01	77 01 454 106	35 04	02	77 01 457 155	43 20	02
77 01 450 593	82 60	01	77 01 450 717	84 31	02	77 01 450 801	84 50	01	77 01 452 878	35 07	01	77 01 454 108	35 04	02	77 01 457 300	84 29	02
77 01 450 600	81 01	01	77 01 450 718	84 31	02	77 01 450 802	84 50	01	77 01 452 880	31 25	01	77 01 454 118	31 35	01	77 01 457 301	84 29	02
77 01 450 601	81 01	01	77 01 450 719	84 31	02	77 01 450 803	84 50	01	77 01 452 924	71 01	01	77 01 454 119	31 35	01	77 01 457 302	84 29	02
77 01 450 602	81 01	01	77 01 450 720	84 31	02	77 01 450 804	84 50	01	77 01 453 019	81 30	01	77 01 454 170	35 06	02	77 01 457 315	84 29	01
77 01 450 603	81 01	01	77 01 450 721	84 31	02	77 01 450 805	84 50	01	77 01 453 020	81 30	01	77 01 454 300	35 04	02	77 01 457 316	84 29	01
77 01 450 604	81 01	01	77 01 450 722	84 31	02	77 01 450 815	84 50	01	77 01 453 023	71 01	01	77 01 454 320	31 45	02	77 01 457 317	84 29	01
77 01 450 605	81 01	01	77 01 450 723	84 31	02	77 01 450 816	84 50	01	77 01 453 045	15 20	08	77 01 454 326	31 05	01	77 01 457 318	84 29	01
77 01 450 606	81 01	01	77 01 450 730	84 31	02	77 01 450 817	84 50	01	77 01 453 105	40 10	XX	77 01 454 840	14 20	01	77 01 457 319	84 29	01
77 01 450 607	81 01	01	77 01 450 731	84 31	02	77 01 450 818	84 50	01	77 01 453 106	40 10	XX	77 01 454 841	14 20	01	77 01 457 320	84 29	01
77 01 450 608	81 01	01	77 01 450 732	84 31	02	77 01 450 819	84 50	01	77 01 453 107	40 10	XX	77 01 454 842	14 20	01	77 01 457 330	84 29	02
77 01 450 609	81 01	01	77 01 450 733	84 31	02	77 01 450 820	84 50	01	77 01 453 108	43 01	01	77 01 454 843	14 20	01	77 01 457 331	84 29	02
77 01 450 610	81 01	01	77 01 450 734	84 31	02	77 01 450 821	84 50	01	77 01 453 109	43 01	01	77 01 454 945	35 04	02	77 01 457 332	84 29	02
77 01 450 611	81 01	01	77 01 450 735	84 31	02	77 01 450 830	81 30	01	77 01 453 131	43 01	01	77 01 455 160	43 01	01	77 01 457 345	84 29	01
77 01 450 612	81 01	01	77 01 450 736	84 31	01	77 01 450 831	81 30	01	77 01 453 132	43 01	01	77 01 455 161	43 01	01	77 01 457 346	84 29	01
77 01 450 613	81 01	01	77 01 450 737	84 31	01	77 01 450 833	84 26	01	77 01 453 186	85 63	01	77 01 455 162	43 01	01	77 01 457 347	84 29	01
77 01 450 616	35 05	01	77 01 450 738	84 31	01	77 01 450 834	84 26	01	77 01 453 199	14 30	01	77 01 455 163	43 01	01	77 01 457 348	84 29	01
77 01 450 617	35 05	01	77 01 450 739	84 31	01	77 01 450 835	84 26	01	77 01 453 234	15 01	01	77 01 455 164	43 01	01	77 01 457 349	84 29	01
77 01 450 617	35 07	01	77 01 450 740	84 31	01	77 01 450 836	84 26	01	77 01 453 237	15 35	01	77 01 455 165	43 01	01	77 01 457 350	84 29	01
77 01 450 635	42 05	01	77 01 450 741	84 31	01	77 01 450 883	14 01	01	77 01 453 238	15 35	01	77 01 455 221	16 01	01	77 01 457 538	35 05	01
77 01 450 636	42 05	01	77 01 450 745	84 31	02	77 01 450 884	14 01	01	77 01 453 239	15 35	01	77 01 455 226	35 07	01	77 01 457 538	35 07	01
77 01 450 637	42 05	01	77 01 450 746	84 31	02	77 01 450 885	14 01	01	77 01 453 242	14 10	01	77 01 455 251	40 05	01	77 01 457 540	43 20	02
77 01 450 638	42 05	01	77 01 450 747	84 31	02	77 01 450 886	14 01	01	77 01 453 264	31 30	01	77 01 455 316	16 01	01	77 01 457 595	17 01	01
77 01 450 639	14 10	01	77 01 450 748	84 31	02	77 01 450 977	31 40	01	77 01 453 265	31 30	01	77 01 455 342	35 04	02	77 01 457 648	73 30	01
77 01 450 640	14 10	01	77 01 450 749	84 31	02	77 01 450 978	58 70	01	77 01 453 338	31 50	01	77 01 455 343	35 06	02	77 01 457 663	15 35	01
77 01 450 641	14 10	01	77 01 450 750	84 31	02	77 01 450 979	58 70	01	77 01 453 339	58 71	01	77 01 455 344	35 06	02	77 01 457 771	17 01	01
77 01 450 643	14 15	01	77 01 450 751	84 31	02	77 01 451 005	43 01	01	77 01 453 340	58 71	01	77 01 455 345	35 04	02	77 01 498 016	40 01	01
77 01 450 646	15 30	01	77 01 450 760	84 31	02	77 01 451 006	43 01	01	77 01 453 436	58 70	01	77 01 455 366	43 20	02	77 01 498 124	40 01	01
77 01 450 647	15 30	01	77 01 450 761	84 31	02	77 01 451 037	14 30	01	77 01 453 437	58 70	01	77 01 455 367	43 20	02	77 01 498 125	40 01	01
77 01 450 649	15 01	01	77 01 450 762	84 31	02	77 01 451 667	58 40	01	77 01 453 438	84 31	02	77 01 455 368	43 20	02	77 01 498 167	31 05	01
77 01 450 650	15 01	01	77 01 450 763	84 31	02	77 01 451 904	42 05	02	77 01 453 439	84 31	02	77 01 455 376	58 71	01	77 01 498 306	40 01	01
77 01 450 651	82 70	01	77 01 450 764	84 31	01	77 01 451 906	44 01	04	77 01 453 440	84 31	02	77 01 455 402	84 26	01	77 01 498 308	40 01	01
77 01 450 653	15 35	01	77 01 450 765	84 31	01	77 01 451 908	14 20	01	77 01 453 450	84 29	02	77 01 455 403	84 26	01	77 01 498 451	14 05	01
77 01 450 654	84 40	01	77 01 450 766	84 31	01	77 01 451 909	14 20	01	77 01 453 450	84 31	02	77 01 455 404	84 26	01	77 01 498 452	14 05	01
77 01 450 655	84 40	01	77 01 450 767	84 31	01	77 01 452 000	40 10	01	77 01 453 451	84 29	02	77 01 455 405	84 26	01	77 01 498 455	14 05	01
77 01 450 656	84 40	01	77 01 450 768	84 31	01	77 01 452 075	82 59	01	77 01 453 451	84 31	02	77 01 455 406	84 26	01	77 01 498 465	31 01	01
77 01 450 657	84 40	01	77 01 450 769	84 31	01	77 01 452 078	82 59	01	77 01 453 452	84 29	02	77 01 455 597	31 25	01	77 01 498 466	31 01	01
77 01 450 658	84 40	01	77 01 450 775	84 50	01	77 01 452 128	17 20	01	77 01 453 452	84 31	02	77 01 455 627	14 40	01	77 01 499 000	30 01	01
77 01 450 659	84 40	01	77 01 450 776	84 50	01	77 01 452 129	17 20	01	77 01 453 455	81 70	01	77 01 455 628	14 01	01	77 01 499 004	42 40	01
77 01 450 669	84 40	01	77 01 450 777	84 50	01	77 01 452 178	81 30	01	77 01 453 460	84 26	01	77 01 455 633	14 01	01	77 01 499 005	42 40	01
77 01 450 670	84 40	01	77 01 450 778	84 50	01	77 01 452 179	81 30	01	77 01 453 461	84 26	01	77 01 455 702	35 07	01	77 01 499 006	43 40	01
77 01 450 671	84 40	01	77 01 450 779	84 50	01	77 01 452 195	31 30	01	77 01 453 902	16 01	01	77 01 455 702	35 07	02	77 01 499 007	43 40	01
77 01 450 672	84 40	01	77 01 450 780	84 50	01	77 01 452 196	31 30	01	77 01 453 909	71 01	01	77 01 457 006	35 06	02	77 01 499 054	43 40	01
77 01 450 673	84 40	01	77 01 450 781	84 50	01	77 01 452 197	31 30	01	77 01 453 911	35 06	02	77 01 457 057	58 71	01	77 01 499 054	43 40	36

1	2	3	1	2	3	1	2	3	1	2	3	1	2	3	1	2	3
77 01 499 058	43 40	01	77 01 509 281	82 01	01	77 01 980 974	62 71	01	77 01 982 705	62 73	01	77 03 001 039	81 90	04	77 03 001 138	81 80	02
77 01 499 108	42 41	01	77 01 512 457	81 70	01	77 01 981 091	62 72	01	77 01 982 706	62 73	01	77 03 001 039	81 90	06	77 03 001 140	31 20	05
77 01 499 127	42 41	01	77 01 513 107	82 85	01	77 01 981 133	62 72	01	77 01 982 707	62 73	01	77 03 001 039	81 90	08	77 03 001 140	71 01	01
77 01 499 128	42 41	01	77 01 513 149	84 31	02	77 01 981 134	62 72	01	77 01 982 714	62 73	01	77 03 001 052	60 80	01	77 03 001 156	17 50	04
77 01 500 044	31 01	01	77 01 513 794	40 10	01	77 01 981 230	62 72	01	77 01 982 956	62 73	01	77 03 001 054	58 01	01	77 03 001 156	58 05	02
77 01 500 045	17 20	01	77 01 514 138	71 01	01	77 01 981 230	62 73	01	77 01 982 957	62 73	01	77 03 001 054	58 05	01	77 03 001 156	58 06	02
77 01 500 076	40 01	01	77 01 514 644	31 01	01	77 01 981 231	62 72	01	77 03 001 001	19 01	08	77 03 001 054	85 02	04	77 03 001 158	51 60	01
77 01 500 127	85 38	01	77 01 514 646	31 01	01	77 01 981 231	62 73	01	77 03 001 001	61 10	01	77 03 001 054	85 10	04	77 03 001 158	51 60	06
77 01 500 375	85 15	01	77 01 515 398	84 60	01	77 01 981 234	62 73	01	77 03 001 001	61 25	04	77 03 001 054	85 11	04	77 03 001 158	58 01	02
77 01 501 087	85 75	01	77 01 515 663	50 01	01	77 01 981 236	62 72	01	77 03 001 003	81 55	04	77 03 001 071	81 90	01	77 03 001 158	58 02	02
77 01 501 162	19 25	01	77 01 516 765	85 92	01	77 01 981 239	62 72	01	77 03 001 003	84 60	08	77 03 001 077	82 60	02	77 03 001 158	58 03	02
77 01 502 187	51 10	01	77 01 516 766	85 92	01	77 01 981 240	62 72	01	77 03 001 004	60 75	01	77 03 001 079	31 25	01	77 03 001 159	31 25	01
77 01 502 188	51 10	01	77 01 516 767	85 92	01	77 01 981 395	62 72	01	77 03 001 004	60 75	04	77 03 001 112	61 08	03	77 03 001 159	31 25	04
77 01 502 396	85 65	01	77 01 516 768	85 92	01	77 01 981 396	62 72	01	77 03 001 004	84 50	06	77 03 001 114	15 50	01	77 03 001 160	31 20	03
77 01 502 435	84 70	01	77 01 517 058	31 05	01	77 01 981 397	62 72	01	77 03 001 008	15 41	01	77 03 001 114	58 45	01	77 03 001 160	51 60	04
77 01 502 436	84 70	01	77 01 517 449	85 92	01	77 01 981 492	62 72	01	77 03 001 008	61 15	02	77 03 001 114	85 92	01	77 03 001 160	58 40	02
77 01 502 440	31 01	01	77 01 517 491	85 92	01	77 01 981 493	62 72	01	77 03 001 008	85 65	03	77 03 001 116	18 30	01	77 03 001 160	85 01	02
77 01 502 441	31 20	01	77 01 531 794	85 02	01	77 01 981 493	62 73	01	77 03 001 009	58 41	01	77 03 001 116	42 50	02	77 03 001 162	18 80	01
77 01 502 450	85 85	01	77 01 531 795	85 11	01	77 01 981 495	62 72	01	77 03 001 009	58 51	01	77 03 001 116	42 52	04	77 03 001 162	19 20	01
77 01 502 451	85 85	01	77 01 950 002	40 10	01	77 01 981 496	62 72	01	77 03 001 009	60 01	02	77 03 001 116	43 50	04	77 03 001 162	19 25	01
77 01 502 452	85 85	01	77 01 950 004	40 10	01	77 01 981 497	62 72	01	77 03 001 009	61 48	02	77 03 001 118	60 01	01	77 03 001 162	58 02	01
77 01 502 964	51 10	01	77 01 980 279	62 70	01	77 01 981 498	62 72	01	77 03 001 009	61 48	03	77 03 001 118	60 75	01	77 03 001 162	58 03	01
77 01 502 965	51 10	01	77 01 980 279	62 71	01	77 01 981 640	62 72	01	77 03 001 009	85 55	03	77 03 001 118	81 80	04	77 03 001 162	58 06	01
77 01 503 002	82 70	01	77 01 980 280	62 70	01	77 01 981 641	62 72	01	77 03 001 017	19 01	01	77 03 001 118	84 20	04	77 03 001 162	73 01	02
77 01 503 323	40 10	01	77 01 980 281	62 70	01	77 01 981 642	62 72	01	77 03 001 018	60 01	01	77 03 001 118	85 38	04	77 03 001 162	73 01	03
77 01 503 324	40 10	01	77 01 980 281	62 71	01	77 01 981 643	62 72	01	77 03 001 018	60 75	01	77 03 001 120	50 05	02	77 03 001 164	18 80	02
77 01 504 237	31 55	01	77 01 980 285	62 70	01	77 01 981 644	62 72	01	77 03 001 018	60 75	02	77 03 001 120	50 20	04	77 03 001 164	40 10	02
77 01 504 238	31 55	01	77 01 980 285	62 71	01	77 01 981 645	62 72	01	77 03 001 020	15 87	01	77 03 001 120	58 40	01	77 03 001 164	51 10	02
77 01 505 093	85 55	01	77 01 980 285	62 72	01	77 01 981 646	62 72	01	77 03 001 020	62 20	01	77 03 001 120	58 60	01	77 03 001 164	58 01	01
77 01 505 094	85 55	01	77 01 980 285	62 73	01	77 01 981 647	62 72	01	77 03 001 022	15 87	01	77 03 001 120	81 20	06	77 03 001 164	58 02	01
77 01 505 276	82 01	01	77 01 980 286	62 70	01	77 01 981 648	62 72	01	77 03 001 022	85 30	01	77 03 001 120	81 80	10	77 03 001 164	58 03	01
77 01 505 277	82 01	01	77 01 980 286	62 71	01	77 01 981 648	62 73	01	77 03 001 022	85 38	02	77 03 001 122	17 01	01	77 03 001 167	18 80	01
77 01 505 278	82 05	01	77 01 980 287	62 70	01	77 01 981 649	62 72	01	77 03 001 024	58 60	03	77 03 001 122	31 20	01	77 03 001 167	31 20	01
77 01 505 279	82 05	01	77 01 980 339	62 70	01	77 01 981 650	62 72	01	77 03 001 024	81 60	04	77 03 001 122	60 55	02	77 03 001 168	51 05	04
77 01 506 373	31 01	01	77 01 980 339	62 71	01	77 01 981 651	62 72	01	77 03 001 025	58 41	01	77 03 001 122	60 75	01	77 03 001 170	51 60	04
77 01 506 810	85 55	01	77 01 980 340	62 70	01	77 01 981 652	62 72	01	77 03 001 026	58 70	02	77 03 001 122	61 20	01	77 03 001 173	51 60	08
77 01 506 989	84 60	01	77 01 980 340	62 71	01	77 01 981 652	62 73	01	77 03 001 026	58 71	02	77 03 001 122	81 60	02	77 03 001 176	31 20	01
77 01 507 681	82 01	01	77 01 980 341	62 70	01	77 01 981 653	62 72	01	77 03 001 028	84 03	08	77 03 001 123	17 01	01	77 03 001 176	43 10	12
77 01 507 682	82 01	01	77 01 980 341	62 71	01	77 01 981 654	62 72	01	77 03 001 028	84 15	04	77 03 001 123	17 01	03	77 03 001 185	51 10	02
77 01 507 683	82 01	01	77 01 980 342	62 70	01	77 01 981 669	62 72	01	77 03 001 034	81 90	01	77 03 001 123	18 80	01	77 03 001 194	42 20	02
77 01 507 684	82 01	01	77 01 980 342	62 71	01	77 01 981 670	62 72	01	77 03 001 034	85 96	02	77 03 001 123	31 25	01	77 03 001 196	18 80	01
77 01 507 952	82 01	01	77 01 980 343	62 70	01	77 01 981 671	62 72	01	77 03 001 036	81 90	02	77 03 001 125	18 80	01	77 03 001 241	42 20	04
77 01 507 955	82 01	01	77 01 980 343	62 71	01	77 01 982 199	62 73	01	77 03 001 037	58 40	01	77 03 001 125	18 80	02	77 03 001 241	73 01	01
77 01 507 956	82 05	01	77 01 980 344	62 70	01	77 01 982 200	62 73	01	77 03 001 037	58 41	02	77 03 001 125	58 47	01	77 03 001 241	85 01	04
77 01 507 957	82 05	01	77 01 980 344	62 71	01	77 01 982 201	62 73	01	77 03 001 037	81 85	02	77 03 001 129	15 20	02	77 03 001 241	85 02	04
77 01 507 960	82 05	01	77 01 980 347	62 70	01	77 01 982 202	62 73	01	77 03 001 037	81 86	02	77 03 001 130	17 01	01	77 03 001 308	51 01	04
77 01 507 961	82 05	01	77 01 980 347	62 71	01	77 01 982 203	62 73	01	77 03 001 037	81 90	01	77 03 001 132	14 40	07	77 03 001 315	15 80	01
77 01 508 514	82 70	01	77 01 980 348	62 70	01	77 01 982 204	62 73	01	77 03 001 037	81 90	02	77 03 001 134	17 01	02	77 03 001 317	82 30	02
77 01 508 515	82 70	01	77 01 980 674	62 70	01	77 01 982 205	62 73	01	77 03 001 037	81 90	04	77 03 001 138	30 01	06	77 03 001 317	82 35	02
77 01 508 519	84 60	01	77 01 980 674	62 71	01	77 01 982 206	62 73	01	77 03 001 037	84 20	04	77 03 001 138	42 20	04	77 03 001 318	85 92	04
77 01 508 657	16 01	01	77 01 980 675	62 70	01	77 01 982 207	62 73	01	77 03 001 037	85 10	04	77 03 001 138	58 40	01	77 03 001 320	85 75	04
77 01 508 660	85 55	01	77 01 980 675	62 71	01	77 01 982 700	62 73	01	77 03 001 038	15 35	02	77 03 001 138	58 55	02	77 03 001 321	58 01	05
77 01 508 674	82 01	01	77 01 980 676	62 71	01	77 01 982 701	62 73	01	77 03 001 038	81 90	02	77 03 001 138	58 60	02	77 03 001 321	58 02	05
77 01 508 897	85 55	01	77 01 980 875	62 71	XX	77 01 982 702	62 73	01	77 03 001 038	81 90	04	77 03 001 138	81 60	02	77 03 001 321	58 03	05
77 01 508 898	85 65	01	77 01 980 907	62 71	01	77 01 982 704	62 73	01	77 03 001 039	71 01	02	77 03 001 138	81 80	01	77 03 001 321	58 05	05

1	2	3	1	2	3	1	2	3	1	2	3	1	2	3	1	2	3
77 03 001 321	58 06	05	77 03 004 073	82 13	04	77 03 016 010	85 60	04	77 03 016 100	58 51	01	77 03 046 007	81 60	02	77 03 055 003	18 50	02
77 03 001 321	85 90	01	77 03 004 073	82 20	04	77 03 016 010	85 80	05	77 03 016 103	85 70	02	77 03 046 007	81 60	06	77 03 055 005	15 41	06
77 03 001 326	50 20	04	77 03 004 073	82 23	04	77 03 016 012	84 90	04	77 03 016 134	58 46	01	77 03 046 007	81 85	02	77 03 055 005	15 50	01
77 03 001 326	81 85	05	77 03 004 075	82 10	01	77 03 016 013	60 75	02	77 03 016 134	58 47	01	77 03 046 007	81 85	04	77 03 055 005	15 50	05
77 03 001 326	81 86	05	77 03 004 075	82 13	01	77 03 016 013	60 75	04	77 03 016 134	58 51	01	77 03 046 012	70 01	01	77 03 055 005	15 51	05
77 03 001 328	60 05	01	77 03 004 075	82 20	01	77 03 016 018	85 50	02	77 03 016 134	85 55	08	77 03 046 012	81 60	02	77 03 055 005	18 30	02
77 03 001 329	61 50	01	77 03 004 075	82 23	01	77 03 016 018	85 60	02	77 03 016 134	85 55	09	77 03 046 012	81 60	06	77 03 055 007	14 30	01
77 03 001 329	85 68	02	77 03 005 016	85 30	04	77 03 016 020	58 45	01	77 03 016 134	85 65	08	77 03 046 013	58 47	01	77 03 055 007	14 40	11
77 03 001 330	58 47	01	77 03 005 019	84 55	08	77 03 016 020	58 47	02	77 03 016 134	85 65	09	77 03 046 013	71 01	02	77 03 055 007	15 01	04
77 03 001 336	40 10	02	77 03 005 021	85 34	02	77 03 016 020	58 50	01	77 03 016 144	70 01	01	77 03 046 019	58 47	01	77 03 055 007	15 20	03
77 03 001 338	85 02	02	77 03 005 021	85 34	04	77 03 016 020	58 50	02	77 03 016 158	82 30	04	77 03 046 019	61 50	01	77 03 055 007	15 87	01
77 03 001 342	51 10	02	77 03 005 021	85 85	02	77 03 016 020	58 51	02	77 03 016 158	82 35	04	77 03 046 019	61 52	01	77 03 055 007	17 01	11
77 03 001 347	15 35	02	77 03 005 030	85 92	01	77 03 016 020	60 75	01	77 03 016 161	70 01	04	77 03 046 024	81 85	05	77 03 055 007	18 80	02
77 03 001 353	81 70	04	77 03 005 040	82 10	01	77 03 016 020	60 75	02	77 03 016 175	60 75	04	77 03 046 024	81 86	05	77 03 055 007	58 55	04
77 03 001 368	58 40	02	77 03 005 040	82 13	01	77 03 016 020	60 75	12	77 03 019 005	81 90	02	77 03 046 025	85 50	01	77 03 055 007	73 01	04
77 03 001 369	18 20	04	77 03 005 040	82 20	01	77 03 016 020	61 20	02	77 03 027 045	15 01	04	77 03 046 025	85 50	02	77 03 055 007	85 38	04
77 03 001 369	84 03	03	77 03 006 002	81 60	04	77 03 016 020	71 20	02	77 03 027 049	14 30	01	77 03 046 025	85 60	01	77 03 055 009	15 41	01
77 03 001 369	84 03	04	77 03 006 007	71 01	02	77 03 016 020	84 03	08	77 03 032 020	81 70	01	77 03 046 025	85 60	02	77 03 055 009	30 01	06
77 03 001 379	14 40	04	77 03 007 007	85 25	02	77 03 016 020	84 15	08	77 03 034 007	84 20	01	77 03 046 026	61 50	04	77 03 055 009	58 55	02
77 03 001 380	31 40	12	77 03 007 008	60 75	04	77 03 016 022	60 75	04	77 03 034 008	42 05	06	77 03 046 026	61 52	04	77 03 055 009	58 60	02
77 03 001 440	40 10	02	77 03 007 008	61 52	03	77 03 016 022	61 45	02	77 03 034 008	84 03	08	77 03 046 027	85 16	02	77 03 055 011	15 35	02
77 03 001 447	61 50	01	77 03 007 008	85 92	01	77 03 016 022	61 46	02	77 03 034 008	84 15	04	77 03 046 027	85 16	04	77 03 055 011	18 30	04
77 03 001 447	61 52	02	77 03 007 012	85 25	04	77 03 016 022	61 48	02	77 03 034 009	15 85	01	77 03 046 027	85 16	05	77 03 055 011	18 80	02
77 03 001 448	58 70	06	77 03 007 015	62 01	01	77 03 016 022	84 20	01	77 03 034 009	31 20	01	77 03 046 029	85 40	04	77 03 055 011	18 80	03
77 03 001 452	85 11	02	77 03 007 016	61 15	02	77 03 016 022	84 50	01	77 03 034 009	81 60	02	77 03 046 033	85 40	03	77 03 055 011	19 20	02
77 03 001 484	31 25	12	77 03 007 016	82 26	08	77 03 016 022	85 50	01	77 03 034 009	81 90	02	77 03 046 034	58 47	01	77 03 055 011	19 25	02
77 03 001 485	31 25	03	77 03 007 019	61 15	02	77 03 016 022	85 50	04	77 03 034 011	42 20	04	77 03 046 034	61 50	01	77 03 055 011	31 20	02
77 03 001 486	31 35	02	77 03 007 025	82 30	04	77 03 016 022	85 50	06	77 03 034 011	43 10	12	77 03 046 034	61 52	01	77 03 055 011	31 20	03
77 03 001 487	31 25	08	77 03 007 025	82 35	04	77 03 016 022	85 60	01	77 03 034 011	58 70	02	77 03 053 002	40 10	02	77 03 055 011	31 25	01
77 03 001 488	31 25	01	77 03 007 026	81 20	03	77 03 016 025	85 45	06	77 03 034 012	31 20	04	77 03 053 002	43 10	06	77 03 055 011	51 10	02
77 03 001 499	85 10	04	77 03 007 026	85 80	03	77 03 016 026	84 70	01	77 03 034 012	42 10	02	77 03 053 010	81 90	02	77 03 055 011	51 60	01
77 03 001 499	85 11	04	77 03 007 026	85 80	04	77 03 016 026	85 80	02	77 03 034 012	51 01	02	77 03 053 027	61 27	03	77 03 055 011	51 60	02
77 03 001 524	61 52	04	77 03 007 027	85 80	02	77 03 016 029	61 50	04	77 03 034 012	51 40	02	77 03 053 027	61 27	04	77 03 055 011	51 60	03
77 03 001 524	85 68	03	77 03 007 091	82 30	02	77 03 016 029	61 52	04	77 03 034 012	51 50	01	77 03 053 027	61 37	03	77 03 055 011	51 60	04
77 03 001 533	58 71	04	77 03 007 091	82 35	02	77 03 016 029	85 16	02	77 03 034 012	51 50	02	77 03 053 027	61 37	04	77 03 055 011	58 71	02
77 03 001 547	85 96	02	77 03 007 109	84 55	08	77 03 016 029	85 16	04	77 03 034 017	40 10	02	77 03 053 027	85 55	03	77 03 055 011	73 01	01
77 03 001 549	16 01	03	77 03 009 013	31 20	02	77 03 016 029	85 16	05	77 03 034 018	40 10	02	77 03 053 027	85 65	03	77 03 055 011	73 01	02
77 03 001 562	42 42	08	77 03 009 060	82 10	02	77 03 016 051	61 01	05	77 03 034 018	42 05	02	77 03 053 033	14 40	02	77 03 055 011	73 01	03
77 03 001 562	43 40	08	77 03 009 060	82 10	04	77 03 016 051	84 20	02	77 03 034 019	40 10	02	77 03 053 033	18 80	01	77 03 055 011	81 70	04
77 03 001 562	43 42	08	77 03 009 060	82 13	04	77 03 016 053	85 15	04	77 03 034 019	42 10	02	77 03 053 033	18 80	02	77 03 055 011	81 90	01
77 03 001 571	70 10	01	77 03 009 060	82 20	02	77 03 016 055	84 70	10	77 03 034 019	42 20	02	77 03 053 036	15 35	02	77 03 055 013	18 80	01
77 03 001 605	31 20	01	77 03 009 060	82 20	04	77 03 016 055	84 90	02	77 03 034 020	42 05	02	77 03 053 036	31 20	01	77 03 055 013	31 25	04
77 03 001 611	14 30	01	77 03 009 060	82 23	04	77 03 016 055	84 90	04	77 03 034 025	42 10	02	77 03 053 037	42 20	04	77 03 055 013	51 10	02
77 03 001 611	14 40	14	77 03 011 056	84 20	04	77 03 016 055	84 90	08	77 03 034 026	40 05	01	77 03 053 037	51 60	01	77 03 055 015	17 20	01
77 03 001 614	31 20	08	77 03 016 005	60 75	02	77 03 016 055	84 91	04	77 03 034 037	51 60	01	77 03 053 037	51 60	02	77 03 055 018	42 42	08
77 03 001 627	85 50	01	77 03 016 005	84 70	04	77 03 016 055	85 50	01	77 03 034 040	42 30	02	77 03 053 037	51 60	03	77 03 055 018	43 40	08
77 03 001 627	85 60	01	77 03 016 006	85 48	02	77 03 016 055	85 60	01	77 03 034 044	58 70	02	77 03 053 037	51 60	04	77 03 055 018	43 42	08
77 03 001 633	31 20	02	77 03 016 008	50 10	04	77 03 016 056	84 60	02	77 03 034 044	58 71	02	77 03 053 038	43 10	02	77 03 056 003	82 30	02
77 03 001 634	31 20	01	77 03 016 008	85 25	02	77 03 016 057	85 48	02	77 03 034 056	42 05	04	77 03 053 038	43 10	10	77 03 056 003	82 35	02
77 03 001 638	31 50	04	77 03 016 008	85 25	04	77 03 016 064	82 30	04	77 03 034 060	40 10	02	77 03 053 038	58 47	01	77 03 056 003	85 16	04
77 03 001 650	15 80	01	77 03 016 010	60 75	04	77 03 016 064	82 35	04	77 03 041 003	81 20	01	77 03 053 038	73 01	02	77 03 056 003	85 60	01
77 03 001 651	18 80	01	77 03 016 010	81 40	07	77 03 016 065	85 15	04	77 03 044 025	61 50	01	77 03 053 045	85 96	01	77 03 056 006	15 35	04
77 03 004 011	42 30	06	77 03 016 010	85 15	04	77 03 016 065	85 16	02	77 03 044 025	61 52	02	77 03 053 066	18 80	01	77 03 056 006	31 20	02
77 03 004 044	81 55	04	77 03 016 010	85 50	02	77 03 016 096	82 90	04	77 03 044 025	85 68	02	77 03 053 112	18 80	01	77 03 056 006	31 25	03
77 03 004 073	82 10	04	77 03 016 010	85 60	01	77 03 016 100	58 46	01	77 03 044 025	85 90	01	77 03 055 003	18 30	02	77 03 056 006	31 25	09

- 1** Numéro des pièces - Delnumre - Ersatzteilnummer - Part Number - Numeros de las piezas - Numero del pezzo - Nummers der onderdelen - Reservdelnummer
2 Numéro des planches - Planche Numre - Bildtafelnummer - Plate Number - Numeros de las laminas - Numero della tavola - Nummers der afbeeldingen - Bildnummer
3 Quantité par véhicule - Antal pr. vogn - Menge pro fahrzg - Quantity per vehicle - Cantidad por vehículo - Quantita per veicolo - Aant. per wagen - Antal per bil

77 03 056 006

- 19 -

79 03 032 072

1	2	3	1	2	3	1	2	3	1	2	3	1	2	3	1	2	3
77 03 056 006	58 40	02	77 03 066 153	58 10	01	77 03 077 011	84 91	XX	77 03 097 036	62 90	XX	79 03 032 009	18 20	02	79 03 032 012	81 80	02
77 03 056 006	85 01	10	77 03 066 153	58 15	01	77 03 077 013	84 90	04	77 03 097 047	62 20	XX	79 03 032 009	18 60	02	79 03 032 012	81 85	02
77 03 056 008	31 25	12	77 03 066 157	31 30	02	77 03 077 013	84 91	04	77 03 097 047	62 90	XX	79 03 032 009	18 80	02	79 03 032 012	81 86	02
77 03 056 008	51 01	04	77 03 066 166	82 13	02	77 03 077 014	84 91	04	78 40 390 000	35 07	01	79 03 032 009	50 05	02	79 03 032 012	81 90	02
77 03 056 010	15 85	01	77 03 066 166	82 23	02	77 03 077 015	84 91	04	79 03 001 017	82 70	04	79 03 032 009	51 10	02	79 03 032 012	81 90	04
77 03 056 018	70 01	01	77 03 066 167	61 55	01	77 03 077 021	84 90	XX	79 03 001 028	40 05	02	79 03 032 009	58 01	01	79 03 032 018	18 80	01
77 03 056 019	15 80	02	77 03 066 182	58 71	02	77 03 077 021	84 91	XX	79 03 001 038	85 50	02	79 03 032 009	58 02	01	79 03 032 018	19 20	01
77 03 056 022	58 01	05	77 03 066 201	17 20	01	77 03 078 012	62 20	01	79 03 001 038	85 60	02	79 03 032 009	58 03	01	79 03 032 018	19 25	01
77 03 056 022	58 02	05	77 03 066 206	58 41	01	77 03 078 021	62 20	01	79 03 001 045	82 60	04	79 03 032 009	58 05	01	79 03 032 018	42 40	08
77 03 056 022	58 03	05	77 03 066 208	82 85	02	77 03 078 021	62 20	05	79 03 001 107	82 85	01	79 03 032 009	58 06	01	79 03 032 018	42 41	08
77 03 056 022	58 05	05	77 03 067 027	14 50	08	77 03 078 021	62 20	06	79 03 019 017	82 70	02	79 03 032 009	58 10	02	79 03 032 018	43 01	02
77 03 056 022	58 06	05	77 03 067 030	31 30	01	77 03 078 026	85 90	01	79 03 032 001	61 02	05	79 03 032 009	58 30	02	79 03 032 018	51 60	01
77 03 056 022	58 10	02	77 03 072 043	15 87	01	77 03 079 001	58 95	XX	79 03 032 001	85 53	14	79 03 032 009	58 40	01	79 03 032 018	51 60	02
77 03 056 022	58 30	02	77 03 072 043	15 87	02	77 03 079 005	58 95	XX	79 03 032 001	85 63	14	79 03 032 009	58 41	01	79 03 032 018	51 60	04
77 03 056 022	58 40	01	77 03 072 043	60 75	08	77 03 079 006	58 95	XX	79 03 032 003	15 80	01	79 03 032 009	58 55	04	79 03 032 018	51 60	08
77 03 056 022	58 70	05	77 03 072 043	81 15	04	77 03 079 007	58 95	XX	79 03 032 003	18 20	01	79 03 032 009	58 60	01	79 03 032 018	58 01	01
77 03 056 022	60 75	02	77 03 072 043	81 20	02	77 03 079 008	58 95	XX	79 03 032 003	18 30	02	79 03 032 009	58 70	03	79 03 032 018	58 01	02
77 03 056 022	60 75	03	77 03 072 043	84 60	08	77 03 079 009	58 95	XX	79 03 032 003	60 60	04	79 03 032 009	60 01	01	79 03 032 018	58 02	01
77 03 056 022	61 50	02	77 03 072 043	85 80	02	77 03 079 010	58 46	02	79 03 032 003	60 75	02	79 03 032 009	60 05	02	79 03 032 018	58 02	01
77 03 056 022	70 01	01	77 03 072 043	85 80	13	77 03 079 010	58 47	02	79 03 032 003	60 75	04	79 03 032 009	60 50	01	79 03 032 018	58 03	02
77 03 056 022	81 60	02	77 03 073 002	81 20	01	77 03 079 010	58 95	XX	79 03 032 003	81 55	08	79 03 032 009	60 75	01	79 03 032 018	58 03	02
77 03 056 022	81 60	04	77 03 073 002	81 20	02	77 03 079 011	58 95	XX	79 03 032 003	84 03	04	79 03 032 009	60 75	02	79 03 032 018	58 05	02
77 03 056 022	85 68	02	77 03 073 006	58 95	XX	77 03 079 012	62 20	01	79 03 032 003	84 15	04	79 03 032 009	60 75	03	79 03 032 018	58 06	02
77 03 056 024	31 20	06	77 03 073 015	62 98	01	77 03 079 022	58 95	XX	79 03 032 003	84 60	08	79 03 032 009	61 25	02	79 03 032 018	58 71	02
77 03 056 024	43 40	08	77 03 074 005	81 20	01	77 03 079 023	58 95	XX	79 03 032 003	85 25	02	79 03 032 009	61 26	02	79 03 032 018	60 80	01
77 03 056 024	85 10	04	77 03 074 013	82 01	02	77 03 079 024	58 95	XX	79 03 032 003	85 85	04	79 03 032 009	61 35	02	79 03 032 018	60 80	02
77 03 056 027	61 52	04	77 03 074 013	82 05	02	77 03 079 025	58 47	02	79 03 032 005	42 20	02	79 03 032 009	61 45	02	79 03 032 018	70 01	02
77 03 056 027	85 50	01	77 03 074 027	44 01	05	77 03 079 025	58 95	XX	79 03 032 006	15 41	01	79 03 032 009	61 46	02	79 03 032 018	73 01	02
77 03 058 001	31 35	01	77 03 074 028	44 01	05	77 03 079 028	58 95	XX	79 03 032 006	18 10	03	79 03 032 009	62 20	01	79 03 032 018	73 01	03
77 03 058 002	14 40	14	77 03 074 031	81 70	02	77 03 079 032	58 95	XX	79 03 032 006	18 20	02	79 03 032 009	70 01	01	79 03 032 018	81 90	01
77 03 061 003	82 10	01	77 03 074 035	81 10	01	77 03 079 034	58 95	XX	79 03 032 006	18 20	04	79 03 032 009	73 01	04	79 03 032 018	85 01	10
77 03 061 003	82 13	01	77 03 074 035	81 10	02	77 03 079 036	58 95	XX	79 03 032 006	18 30	02	79 03 032 009	81 40	02	79 03 032 018	85 02	04
77 03 061 003	82 20	01	77 03 074 035	82 98	XX	77 03 079 039	58 95	XX	79 03 032 006	58 41	01	79 03 032 009	82 50	06	79 03 032 018	85 02	10
77 03 061 003	82 23	01	77 03 074 044	85 96	02	77 03 079 044	58 95	XX	79 03 032 006	58 45	01	79 03 032 009	82 55	06	79 03 032 018	85 10	02
77 03 061 005	82 13	01	77 03 075 009	14 30	01	77 03 080 001	82 70	01	79 03 032 006	58 51	01	79 03 032 009	84 20	04	79 03 032 018	85 10	04
77 03 061 009	71 01	01	77 03 075 009	15 01	01	77 03 080 004	61 52	03	79 03 032 006	60 01	02	79 03 032 009	85 25	02	79 03 032 018	85 11	04
77 03 062 001	58 45	02	77 03 075 009	15 35	01	77 03 081 001	85 20	02	79 03 032 006	60 75	04	79 03 032 009	85 38	02	79 03 032 023	17 01	01
77 03 062 001	58 46	02	77 03 076 014	84 60	40	77 03 081 002	58 95	XX	79 03 032 006	61 27	03	79 03 032 009	85 38	04	79 03 032 023	18 80	01
77 03 062 001	58 47	02	77 03 076 015	19 25	01	77 03 083 002	85 90	08	79 03 032 006	61 27	04	79 03 032 009	85 40	02	79 03 032 023	31 25	01
77 03 062 001	58 50	02	77 03 076 016	61 52	01	77 03 083 002	85 92	04	79 03 032 006	61 37	04	79 03 032 009	85 50	02	79 03 032 023	31 25	04
77 03 062 001	58 51	02	77 03 076 018	84 29	XX	77 03 085 002	62 20	09	79 03 032 006	61 45	01	79 03 032 009	85 60	02	79 03 032 023	42 20	04
77 03 066 003	40 05	01	77 03 076 018	84 31	XX	77 03 085 004	62 20	01	79 03 032 006	61 46	01	79 03 032 009	85 90	01	79 03 032 023	82 60	02
77 03 066 004	17 20	01	77 03 076 018	84 40	XX	77 03 085 005	62 20	01	79 03 032 006	61 48	02	79 03 032 012	18 80	01	79 03 032 023	85 35	02
77 03 066 007	35 07	01	77 03 076 018	84 50	XX	77 03 087 001	31 25	01	79 03 032 006	61 48	03	79 03 032 012	42 20	04	79 03 032 029	51 15	02
77 03 066 023	31 50	01	77 03 076 020	85 16	08	77 03 087 023	31 55	01	79 03 032 006	85 50	01	79 03 032 012	51 01	04	79 03 032 036	31 20	11
77 03 066 023	31 55	01	77 03 076 020	85 40	24	77 03 087 032	31 45	02	79 03 032 006	85 50	02	79 03 032 012	58 01	01	79 03 032 062	60 75	02
77 03 066 074	82 70	01	77 03 076 021	19 25	01	77 03 087 050	31 30	01	79 03 032 006	85 55	03	79 03 032 012	58 02	01	79 03 032 070	18 01	02
77 03 066 082	35 07	01	77 03 077 004	84 55	08	77 03 090 012	40 05	01	79 03 032 006	85 60	01	79 03 032 012	58 03	01	79 03 032 070	18 05	02
77 03 066 084	35 05	01	77 03 077 005	81 20	01	77 03 090 013	40 05	01	79 03 032 006	85 60	02	79 03 032 012	58 05	01	79 03 032 070	18 10	03
77 03 066 084	35 07	01	77 03 077 006	85 40	05	77 03 090 014	40 05	01	79 03 032 006	85 65	03	79 03 032 012	58 06	01	79 03 032 070	18 20	02
77 03 066 135	31 50	01	77 03 077 006	85 40	08	77 03 090 018	31 35	01	79 03 032 006	85 92	01	79 03 032 012	58 15	03	79 03 032 070	58 41	01
77 03 066 135	31 55	01	77 03 077 007	85 40	01	77 03 090 035	42 30	02	79 03 032 008	61 26	02	79 03 032 012	58 40	01	79 03 032 071	15 41	01
77 03 066 151	81 55	04	77 03 077 008	81 20	01	77 03 090 036	42 30	02	79 03 032 009	15 87	01	79 03 032 012	71 01	01	79 03 032 071	58 40	01
77 03 066 152	15 50	01	77 03 077 010	84 91	XX	77 03 090 046	31 40	01	79 03 032 009	15 87	02	79 03 032 012	71 01	02	79 03 032 072	18 30	04
77 03 066 153	15 80	01	77 03 077 011	84 90	02	77 03 090 081	31 45	02	79 03 032 009	17 01	04	79 03 032 012	81 80	01	79 03 032 072	58 10	01

79 03 032 072

- 20 -

80 70 050 102

1	2	3	1	2	3	1	2	3	1	2	3	1	2	3	1	2	3
79 03 032 072	58 15	01	79 03 053 031	60 05	02	79 03 056 003	61 25	04	79 03 056 008	84 20	04	79 03 056 037	15 87	02	79 03 056 046	58 01	01
79 03 032 072	60 80	01	79 03 053 031	85 30	01	79 03 056 003	61 27	02	79 03 056 008	85 30	01	79 03 056 037	16 01	03	79 03 056 046	58 01	02
79 03 032 072	82 70	01	79 03 053 038	81 60	02	79 03 056 003	61 45	02	79 03 056 012	58 40	01	79 03 056 037	16 01	04	79 03 056 046	58 02	01
79 03 032 074	40 10	01	79 03 053 038	81 60	06	79 03 056 003	81 55	08	79 03 056 012	58 40	02	79 03 056 037	50 20	04	79 03 056 046	58 02	02
79 03 032 124	15 80	02	79 03 053 038	81 90	01	79 03 056 003	85 25	02	79 03 056 012	58 41	02	79 03 056 037	58 47	01	79 03 056 046	58 03	01
79 03 037 001	82 50	02	79 03 053 038	81 90	02	79 03 056 003	85 50	01	79 03 056 014	43 01	02	79 03 056 037	62 20	01	79 03 056 046	58 03	02
79 03 037 001	82 55	02	79 03 053 038	81 90	04	79 03 056 003	85 50	04	79 03 056 014	60 80	01	79 03 056 037	81 40	02	79 03 056 046	58 05	02
79 03 037 001	84 20	04	79 03 053 041	85 02	04	79 03 056 003	85 50	06	79 03 056 014	60 80	02	79 03 056 037	84 20	04	79 03 056 046	58 06	02
79 03 037 002	58 01	02	79 03 053 043	15 80	01	79 03 056 003	85 60	01	79 03 056 014	81 90	01	79 03 056 039	15 87	02	79 03 056 047	51 01	04
79 03 037 002	58 02	02	79 03 053 043	18 30	02	79 03 056 003	85 60	04	79 03 056 015	61 10	01	79 03 056 039	18 60	02	79 03 056 048	81 90	02
79 03 037 002	58 03	02	79 03 053 043	51 10	02	79 03 056 003	85 92	01	79 03 056 017	31 25	01	79 03 056 039	50 05	02	79 03 056 048	85 97	02
79 03 037 002	58 05	02	79 03 053 043	81 90	01	79 03 056 005	18 10	03	79 03 056 017	85 35	02	79 03 056 039	58 60	01	79 03 056 052	82 60	02
79 03 037 002	58 06	02	79 03 053 043	82 60	01	79 03 056 005	18 20	08	79 03 056 020	51 15	02	79 03 056 039	81 60	04	79 03 056 055	85 96	02
79 03 037 002	82 01	12	79 03 053 043	85 01	01	79 03 056 005	18 30	02	79 03 056 021	61 52	03	79 03 056 039	81 80	04	79 03 056 057	42 30	06
79 03 037 002	82 05	12	79 03 053 045	58 70	02	79 03 056 005	18 60	02	79 03 056 021	85 80	04	79 03 056 039	81 80	10	79 03 056 064	85 50	02
79 03 037 002	82 60	01	79 03 053 045	58 71	02	79 03 056 005	19 15	02	79 03 056 024	18 01	01	79 03 056 039	82 10	02	79 03 056 064	85 60	02
79 03 037 002	82 60	02	79 03 053 045	82 60	01	79 03 056 005	58 41	01	79 03 056 026	85 50	01	79 03 056 039	82 10	04	79 03 056 110	50 20	04
79 03 037 002	82 70	02	79 03 053 045	82 85	02	79 03 056 005	60 75	04	79 03 056 026	85 50	02	79 03 056 039	82 13	04	79 03 056 110	60 75	02
79 03 037 002	82 70	06	79 03 053 048	85 02	02	79 03 056 005	61 15	03	79 03 056 026	85 60	01	79 03 056 039	82 20	02	79 03 056 110	60 75	04
79 03 037 002	82 85	02	79 03 053 048	85 11	02	79 03 056 005	61 27	03	79 03 056 026	85 60	02	79 03 056 039	82 20	04	79 03 062 001	14 40	01
79 03 037 006	82 26	04	79 03 053 050	31 20	04	79 03 056 005	61 27	04	79 03 056 027	61 25	02	79 03 056 039	82 23	04	79 03 062 001	18 60	01
79 03 037 006	82 85	02	79 03 053 050	31 25	01	79 03 056 005	61 37	04	79 03 056 027	61 28	02	79 03 056 039	82 30	04	79 03 067 011	31 50	01
79 03 039 005	17 01	01	79 03 053 050	40 10	02	79 03 056 005	61 45	01	79 03 056 027	61 35	02	79 03 056 039	82 35	04	79 03 067 011	31 55	01
79 03 044 011	58 41	01	79 03 053 050	42 10	02	79 03 056 005	61 46	01	79 03 056 027	81 20	06	79 03 056 039	82 50	06	79 03 067 016	31 35	02
79 03 053 002	82 70	01	79 03 053 050	42 20	02	79 03 056 005	61 48	02	79 03 056 027	85 50	02	79 03 056 039	82 55	06	79 03 067 016	31 55	01
79 03 053 019	61 27	01	79 03 053 050	51 01	02	79 03 056 005	61 48	03	79 03 056 027	85 60	02	79 03 056 039	85 25	02	79 03 079 003	58 95	XX
79 03 053 020	15 52	01	79 03 053 050	51 10	02	79 03 056 005	84 03	03	79 03 056 027	85 75	04	79 03 056 039	85 38	04	79 03 097 101	60 11	02
79 03 053 020	18 40	01	79 03 053 050	51 40	02	79 03 056 005	84 03	04	79 03 056 027	85 80	02	79 03 056 039	85 40	02	79 10 009 836	35 07	01
79 03 053 020	60 75	02	79 03 053 050	51 50	01	79 03 056 005	84 60	08	79 03 056 027	85 80	03	79 03 056 039	85 80	04	79 20 004 564	61 48	01
79 03 053 020	82 90	28	79 03 053 050	51 50	02	79 03 056 006	58 45	01	79 03 056 029	81 60	04	79 03 056 039	85 90	01	79 20 014 785	61 48	01
79 03 053 020	84 03	04	79 03 053 050	85 35	02	79 03 056 006	58 51	01	79 03 056 029	81 80	04	79 03 056 040	31 20	02	79 43 990 001	40 01	01
79 03 053 020	84 15	04	79 03 053 052	82 60	06	79 03 056 006	82 30	02	79 03 056 029	81 90	04	79 03 056 040	58 47	01	79 43 990 003	40 01	01
79 03 053 020	85 55	08	79 03 053 052	85 35	02	79 03 056 006	82 35	02	79 03 056 029	81 90	05	79 03 056 042	18 80	01	80 16 080 252	14 30	01
79 03 053 020	85 55	09	79 03 053 055	44 01	04	79 03 056 006	85 92	04	79 03 056 029	81 90	06	79 03 056 042	42 20	04	80 61 040 162	85 68	03
79 03 053 020	85 65	08	79 03 053 061	18 10	01	79 03 056 008	18 05	02	79 03 056 029	81 90	08	79 03 056 042	50 20	04	80 61 040 162	85 85	01
79 03 053 020	85 65	09	79 03 053 077	42 10	02	79 03 056 008	18 10	03	79 03 056 029	81 90	10	79 03 056 042	58 15	03	80 61 040 252	85 85	01
79 03 053 025	15 41	06	79 03 053 077	51 01	02	79 03 056 008	42 50	02	79 03 056 029	84 20	04	79 03 056 042	71 01	02	80 61 050 104	85 33	02
79 03 053 025	18 30	01	79 03 053 118	84 20	01	79 03 056 008	42 52	04	79 03 056 030	51 05	04	79 03 056 042	81 80	01	80 70 040 062	18 40	01
79 03 053 025	58 15	01	79 03 053 118	84 50	01	79 03 056 008	43 50	04	79 03 056 030	51 60	04	79 03 056 042	81 85	02	80 70 040 062	18 40	02
79 03 053 025	61 48	02	79 03 053 118	84 70	01	79 03 056 008	51 10	02	79 03 056 030	51 60	08	79 03 056 042	81 85	04	80 70 040 062	18 50	01
79 03 053 025	84 20	01	79 03 053 118	84 90	02	79 03 056 008	58 41	01	79 03 056 031	42 20	04	79 03 056 042	81 85	08	80 70 040 082	15 42	01
79 03 053 025	85 25	04	79 03 053 125	51 60	02	79 03 056 008	60 01	02	79 03 056 034	85 15	04	79 03 056 042	81 85	18	80 70 040 082	18 01	02
79 03 053 026	15 87	01	79 03 053 157	58 40	01	79 03 056 008	60 50	01	79 03 056 035	84 50	06	79 03 056 042	81 86	04	80 70 040 082	18 10	02
79 03 053 026	60 05	01	79 03 053 157	61 50	03	79 03 056 008	60 75	01	79 03 056 035	84 60	08	79 03 056 042	81 86	14	80 70 040 082	18 40	01
79 03 053 027	58 55	01	79 03 053 157	81 80	XX	79 03 056 008	60 75	02	79 03 056 035	85 53	14	79 03 056 045	17 50	04	80 70 040 082	18 40	02
79 03 053 028	58 60	01	79 03 053 193	15 80	02	79 03 056 008	61 20	01	79 03 056 035	85 63	14	79 03 056 045	42 40	08	80 70 040 082	61 27	01
79 03 053 028	15 85	01	79 03 056 003	18 01	02	79 03 056 008	61 26	02	79 03 056 036	60 01	02	79 03 056 045	42 41	08	80 70 040 102	19 15	06
79 03 053 028	58 10	01	79 03 056 003	18 40	01	79 03 056 008	61 35	02	79 03 056 036	61 20	02	79 03 056 045	70 01	02	80 70 040 102	61 02	02
79 03 053 028	58 41	01	79 03 056 003	18 40	02	79 03 056 008	61 37	01	79 03 056 036	85 50	01	79 03 056 045	85 02	04	80 70 040 102	61 37	05
79 03 053 028	70 10	01	79 03 056 003	60 75	01	79 03 056 008	61 45	02	79 03 056 036	85 50	02	79 03 056 045	85 02	17	80 70 040 122	15 41	01
79 03 053 028	82 90	04	79 03 056 003	60 75	02	79 03 056 008	61 46	02	79 03 056 036	85 60	01	79 03 056 045	85 10	02	80 70 040 122	18 50	02
79 03 053 028	84 03	08	79 03 056 003	60 75	04	79 03 056 008	81 20	03	79 03 056 036	85 60	02	79 03 056 045	85 10	04	80 70 040 152	61 27	04
79 03 053 028	84 15	04	79 03 056 003	60 75	12	79 03 056 008	81 85	05	79 03 056 036	85 92	02	79 03 056 045	85 11	04	80 70 040 202	61 10	02
79 03 053 031	15 87	01	79 03 056 003	61 10	01	79 03 056 008	81 86	05	79 03 056 037	14 40	02	79 03 056 045	85 11	06	80 70 040 352	18 20	01
79 03 053 031	58 41	02	79 03 056 0														

1	2	3	1	2	3	1	2	3	1	2	3	1	2	3	1	2	3
80 70 050 122	19 05	06															
80 70 050 152	15 42	01															
80 70 050 152	19 05	01															
80 70 050 152	19 15	02															
80 70 050 252	15 41	01															
80 70 050 402	61 45	01															
80 70 050 402	61 46	01															
80 75 050 154	85 33	02															
80 80 141 052	51 50	01															
80 80 141 052	51 50	02															
80 80 310 852	81 20	01															

Der Franzose

<p>FRANÇAIS</p> <p>Tous droits réservés à la Régie Nationale des Usines Renault. La reproduction, même partielle, de ce catalogue ainsi que l'utilisation des pièces de rechange dans l'autorisation écrite de la Régie Nationale des Usines Renault 1968.</p> <p>© Régie Nationale des Usines RENAULT 1968</p>	<p>DANSK</p> <p>Alle ophavsrettigheder tilhører Régie Nationale des Usines Renault. Gengivelse eller oversættelse, også i uddrag, af dette katalog samt anvendelse af reservedelens nummereringssystem er ikke tilladt uden skriftligt tilladelse fra Régie Nationale des Usines Renault.</p> <p>© Régie Nationale des Usines RENAULT 1968</p>	<p>DEUTSCH</p> <p>Sämtliche Urheberrechte liegen bei der Régie Nationale des Usines Renault. Nachdruck oder Übersetzung, selbst auszugsweise, des vorliegenden Kataloges sowie die Verwendung der Ersatzteilnummern und des Numerierungssystems sind nicht gestattet ohne besondere schriftliche Genehmigung der Régie Nationale des Usines Renault.</p> <p>© Régie Nationale des Usines RENAULT 1968</p>
<p>ENGLISH</p> <p>All rights reserved by the Régie Nationale des Usines Renault. Copying in part or in full of this catalogue or use of the spare part numbering system is forbidden without the prior written authority of the Régie Nationale des Usines Renault 1968.</p> <p>© Régie Nationale des Usines RENAULT 1968</p>	<p>ESPAÑOL</p> <p>La Régie Nationale des Usines Renault se reserva todos los derechos de autor. Queda prohibida la reproducción, o la traducción, incluso parcial, del presente catálogo, así como la utilización del sistema de numeración de referencia de las piezas de repuesto, sin la autorización por escrito de la Régie Nationale des Usines Renault.</p> <p>© Régie Nationale des Usines RENAULT 1968</p>	<p>ITALIANO</p> <p>Tutti i diritti d'autore sono riservati alla Régie Nationale des Usines Renault. La riproduzione o la traduzione anche parziale del presente catalogo come pure l'utilizzazione del sistema di numerazione di riferimento delle parti di ricambio sono vietate senza previa autorizzazione scritta della Régie Nationale des Usines Renault.</p> <p>© Régie Nationale des Usines RENAULT 1968</p>
<p>NEDERLANDS</p> <p>Alle rechten zijn voorbehouden aan de Régie Nationale des Usines Renault. Het kopiëren en/of vertalen, zelfs gedeeltelijk, van deze catalogus evenals het gebruik van indeling van dit boek en de nummering van de onderdelen is niet toegestaan zonder vooraf ontvangen schriftelijke goedkeuring van de Régie Nationale des Usines Renault 1968.</p> <p>© Régie Nationale des Usines RENAULT 1968</p>		<p>SVENSKA</p> <p>Samtliga rättigheter förbehålls oinskränkta Régie Nationale des Usines Renault. Eftertryck eller delvis översättning av denna reservdelskatalog samt användning av referenssystemet för numrering av reservdelar är förbjudna utan skriftligt tillstånd från Régie Nationale des Usines Renault.</p> <p>© Régie Nationale des Usines RENAULT 1968</p>

Originaux exécutés par la Régie Nationale des Usines Renault, Bord, Burotec, D.T.R.B., Editechnic, Filloux, I.T.E.
 Tegninger udarbejdet af Régie Nationale des Usines Renault, Bord, Burotec, D.T.R.B., Editechnic, Filloux, I.T.E.
 Zeichnungen der Régie Nationale des Usines Renault, Bord, Burotec, D.T.R.B., Editechnic, Filloux, I.T.E.
 Drawings prepared by the Régie Nationale des Usines Renault, Bord, Burotec, D.T.R.B., Editechnic, Filloux, I.T.E.
 Originals ejecutados por la Régie Nationale des Usines Renault, Bord, Burotec, D.T.R.B., Editechnic, Filloux, I.T.E.
 Originali eseguiti dalla Régie Nationale des Usines Renault, Bord, Burotec, D.T.R.B., Editechnic, Filloux, I.T.E.
 Alle tekening door Régie Nationale des Usines Renault, Bord, Burotec, D.T.R.B., Editechnic, Filloux, I.T.E.
 Allritningar utförda av Régie Nationale des Usines Renault, Bord, Burotec, D.T.R.B., Editechnic, Filloux, I.T.E.

Der Franzose